

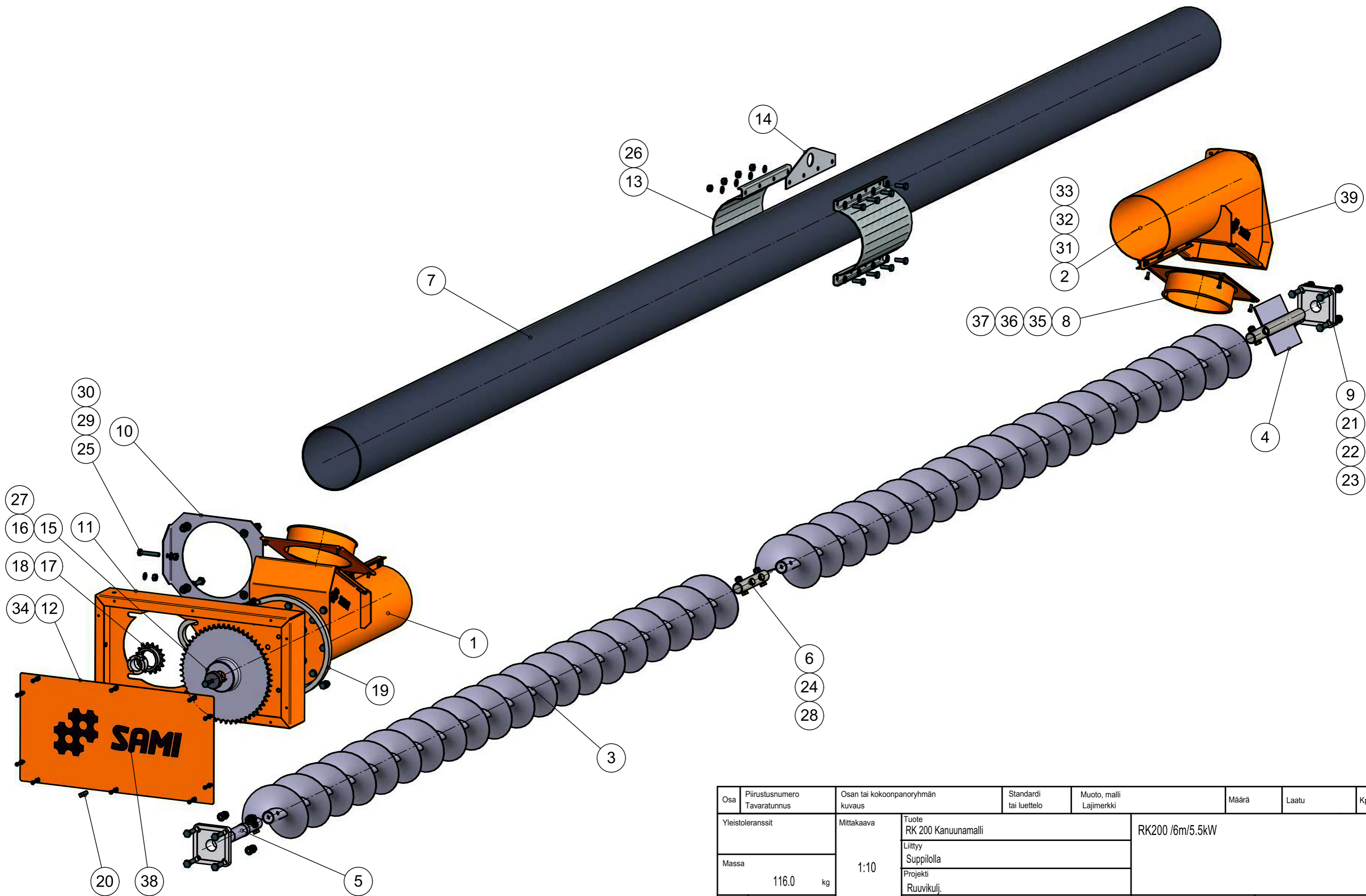
Osa	Piirustusnumero Tavaratunnus	Osan tai kokoonpanoryhmän kuvaus	Standardi tai luettelo	Muoto, malli, lajimerkki	Määrä	Laatu	Kpl
Yleistoleranssit		Mittakaava		Tuote	RK200 /6m/5.5kW-11kW, ilman moottoria		
Massa	116.0 kg	1:20 (1:5)		Liittyy	TYÖNTÄVÄ MALLI		
Suunn	2020-11-17 VKa			Projekti Ruuvikulj.	RK 200		
Tark.					Ent.	Uusi	
Hyv.				REIKÄLEVY	3890001_TY_1		

A	Rakenne päivitetty.	2020-12-23	VKa				
Merkki	Muutos	Pvm	Muutt.	Hyv.			

Merkki	Muutos	Pvm	Muutt.	Hyv
A	Rakenne päivitetty.	2020-12-23	VKa	

39	3610011_1	SAMI tarra 50 x 150					3
38	TARR10006_1	SAMI -tarra iso 15cm x 47,5cm					1
37	T125M6	Aluslaatta, tasainen	DIN125	Ø6.4 (M6)		Teräs	26
36	T985M6	Kuusiomutteri, nyloc	ENISO10511	M6		8.8	8
35	T933M616	Kuusioruuvi, täyskierre	EN24017	M6x16		8.8	8
34	T912M616	Kuusioruuvi	EN ISO 4762	M6x16		8.8	10
33	3613310_1	Aluslevy					16
32	T985M8	Kuusiomutteri, nyloc	ENISO10511	M8		8.8	8
31	T933M825	Kuusioruuvi, täyskierre	EN24017	M8x25		8.8	8
30	T125M10	Aluslaatta, tasainen	DIN125	Ø10.5 (M10)		Teräs	40
29	T934M10	Kuusiomutteri	EN ISO 24032	M10			2
28	T985M10	Kuusiomutteri, nyloc	ISO 10511	M10			27
27	T933M1020	Kuusioruuvi, täyskierre	EN24017	M10x20		8.8	1
26	T933M1030	Kuusioruuvi	EN ISO 24017	M10x30		8.8	20
25	T933M1060	Kuusioruuvi, täyskierteinen	EN ISO 24017	M10x60		10.9	1
24	T931M1050	Kuusioruuvi, osakierre	EN 24014	M10x50		10.9	8
23	T125M12	Aluslaatta	DIN 125-A	M12			24
22	T985M12	Kuusiomutteri, nyloc	ISO 10511	M12			10
21	T933M1240	Kuusioruuvi, täyskierre	EN24017	M12x40		8.8	11
20	T6885C10850	Tasakilla SFS_2636-A-10x8x40					1
19	3890028	Rullaketju					1
18	135426	Kartioholkki		1610/Ø38			1
17	135424	Ketjupyörä		S58-17/1610			1
16	3890044	Ketjupyörän pidätinholkki					1
15	3890029_1	Navallinen ketjupyörä 5/8" Z=57 KP					1
14	3890059	Kannatinlaippa					1
13	3890058	Kannatinpanta puolisko					2
12	3890042	Suojakansi					1
11	3890041	Ketjuketelo					1
10	3890027	Ketjun kiristyslevy					1
9	UCF207	Laippalaakeri UCF207		Ø 35			2
8	364515_1	Putkiyhde Ø200					2
7	3890063	Jatkeputki Ø 193.7x3.2 L=5698					1
6	3890037	Liitosakseli ruoteeseen					1
5	3890038	RK 200 Käyttöakseli lyhyt					1
4	3890040	Akseli purkupäähän hitsattu					1
3	3890050	Ruode 3000					2
2	3890025	Purkupää KP					1
1	3890020	Syöttö-/ Purkupää KP					1

Osa	Piirustusnumero Tavaratunnus	Osan tai kokoonpanoryhmän kuvaus	Standardi tai luettelo	Muoto, malli Lajimerkki	Määrä	Laatu	Kpl
Yleistoleranssit		Mittakaava	Tuote		RK200 /6m/5.5kW-11kW, ilman moottoria		
Massa		1:9	Liittyy		TYÖNTÄVÄ MALLI		
116.0 kg			Projekti		RK 200		
Suunn		2020-11-18 VKa	Ruuvikulj.		Ent.		
Tark.					Uusi		
Hyv.					3890001_TY_2		



Osa	Piirustusnumero Tavaratunnus	Osan tai kokoonpanoryhmän kuvaus	Standardi tai luettelo	Muoto, malli Lajimerkki	Määrä	Laatu	Kpl
Yleistoleranssit		Mittakaava	Tuote RK 200 Kanuunamalli		RK200 /6m/5.5kW		
Massa		1:10	Liittyy Suppilolla				
Suunn		2009-12-08 VL	Projekti Ruuvikulj.				
Tark.					Ent.		Uusi
Hyv.					3890001_TY_3		A

A	Rakenne päivitetty.	2020-12-23	VKa		
Merkki	Muutos	Pvm	Muutt.	Hyv.	