



SAMI

VILJASIILON POHJAKARTIO

HITSATTU RAKENNE

5,5m



Kokoonpano-ohjeet Perustusohjeet



REIKALEVY

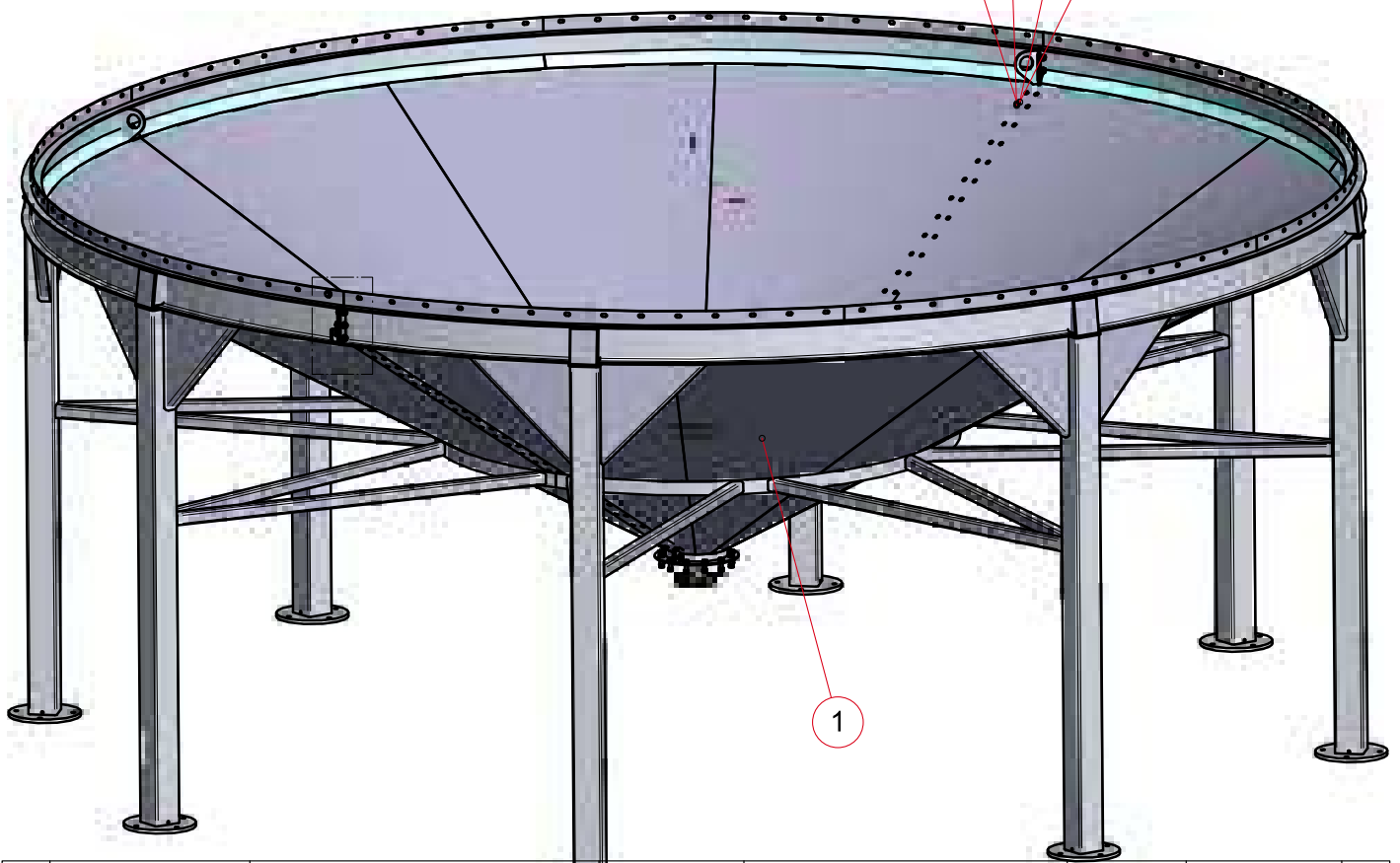
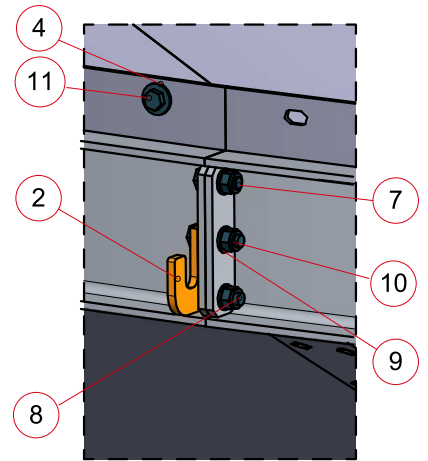
SUOMI 2020 

Reikälevy Oy
Yrittäjätie 22, 62375 Ylihärmä
puh. 010 425 8000

Oikeudet teknisiin ja rakenteellisiin muutoksiin pidätetään
Kuvat saattavat poiketa esitetyistä

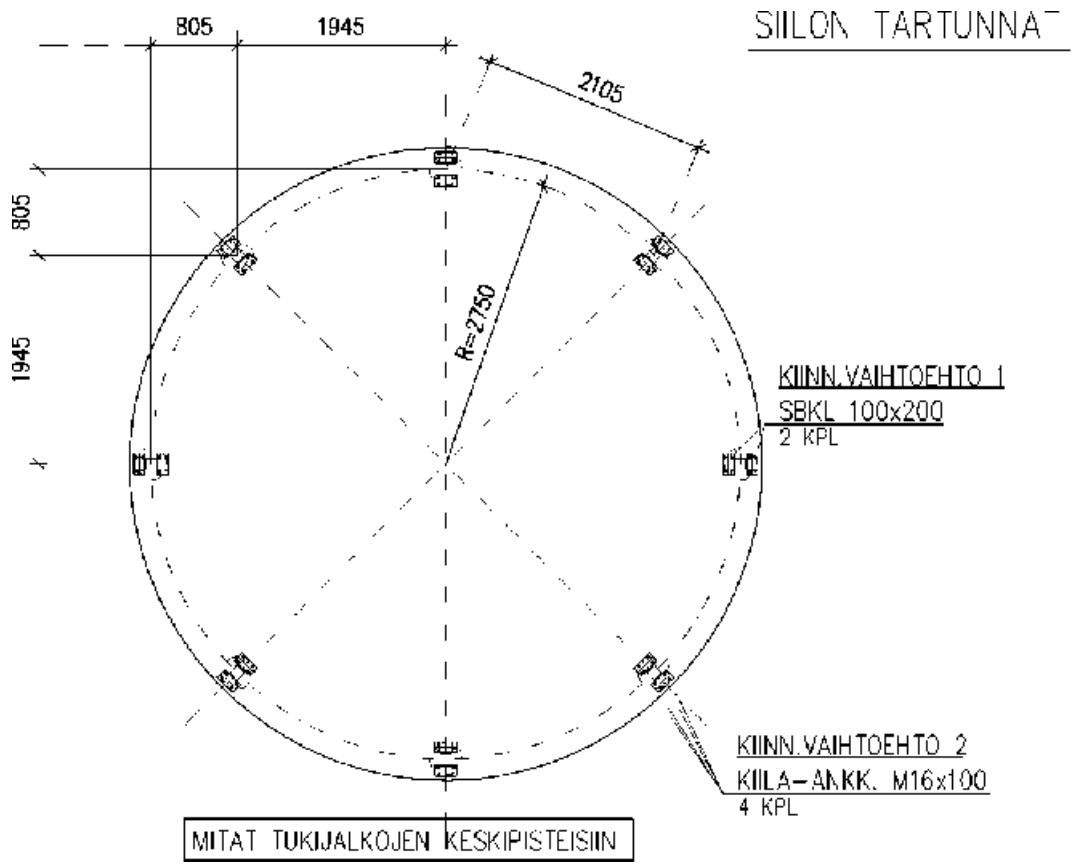
Kokoonpano-ohje pohjakartiolle (hitsattu)

- Pohjakartion puoliskot liitetään kartion levyliitoksesta lukkokantaruuveilla M10x25 (92 kpl) (sis. osat 3,4,5 ja 6) ja I-pakin liitoksesta ja tyhjennysaukon sivuista yhteen M12x35 kuusioruuveilla (22 kpl)(osat 7,9 ja 10) M12x45 ripustuskoukulle) (2 kpl)(osat 8,9 ja 10).
- MUISTA laittaa liitospintoihin tiivisteeksi Butyyylimassaa !!
- Pohjakartion kiinnityksessä perustukseen voidaan käyttää kahta tapaa, joko kiila-ankkureilla (M16x100 32 kpl EI sis. toimitukseen) suoraan betonivaluun tai hitsaamalla tukijalan päätylapusta valussa oleviin kiinnityslevyihin (SBKL 100 x 200 EI sis. toimitukseen).
- Siilo kiinnitetään pohjakartiioon pidemmillä (M10x35) kuusioruuveilla + korialuslaatat molemmin puolin (104+208 kpl).
Pohjakartion ruuvipakkaus sisältää nämä!!

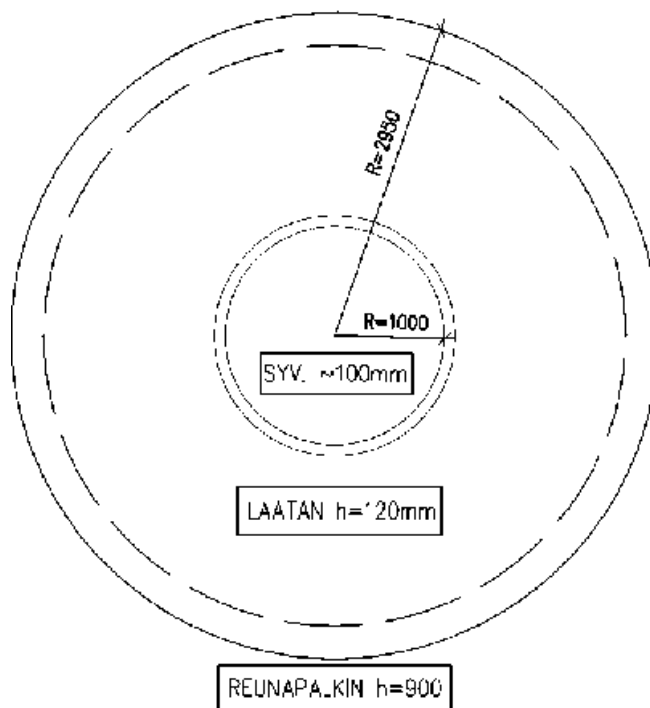


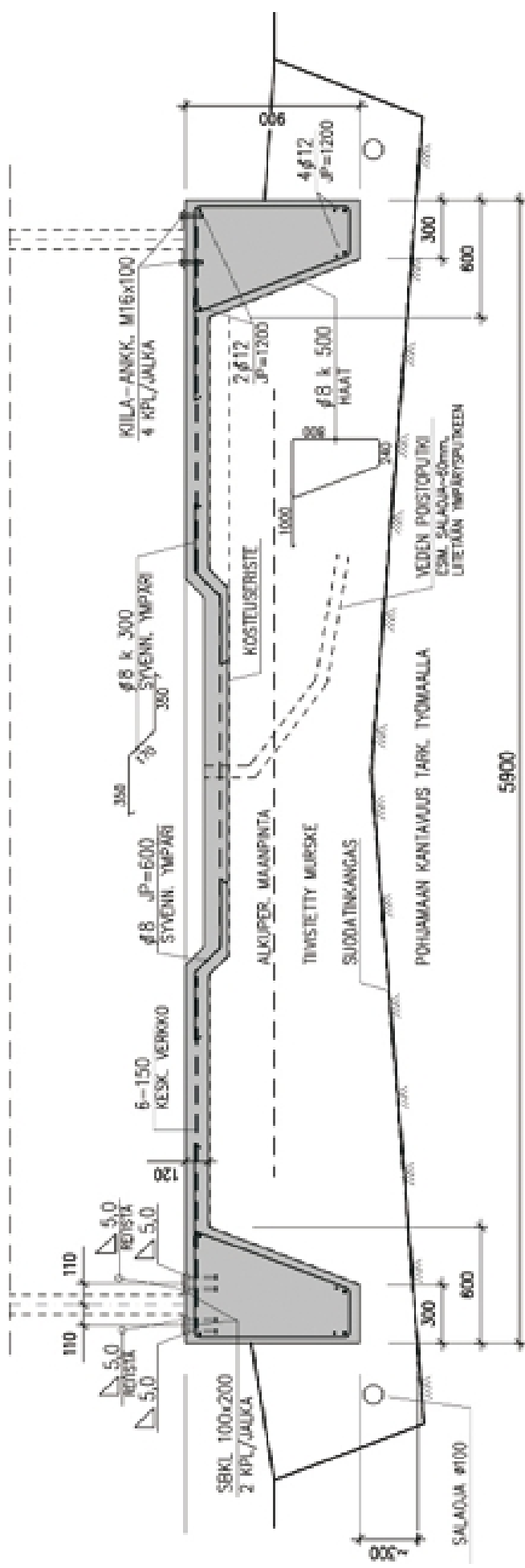
11	T933M1035	Kuusioruuvi, täyskierre	EN24017	M10x35		8.8	104
10	T985M12	DIN_EN_ISO_10511-M12					24
9	T125M12	DIN_125-A13					48
8	T933M1245	DIN_EN_24017-M12x45					4
7	T933M1235	Kuusioruuvi, täyskierre	EN24017	M12x35		8.8	20
6	T934M10	Kuusiomutteri DIN_EN_24032-M10					1
5	T125M10	Al uslaatta, tasainen	DIN125	Ø10.5 (M10)		Teräs	1
4	T9021M10	Korialuslaatta	DIN9021	Ø 30/10.5		Teräs	300
3	T603M1025	Lukkoruuvi DIN_603-M10x20					192
2	3818247	Ruuvin ripustuskoukku					1
1	3818211	Suppil on puolikas hitsaus KP					2
Osa	Piirustusnumero Tavaratunnus	Osan tai kokoonpanoryhmän kuvaus	Standardi tai luettelo	Muoto, malli Lajimerkki	Määrä	Laatu	Kpl
2010-06-23 PM		Mittakaava 1:30 (1:5) (1:25)	Tuote Viljasiilo Ø5.5m Pohjakartio		Pohjakartio Kokoonpano Ø 5582 x 2443		
Massa 1646.17 kg		REIKÄLEVY		3818210_2			

POHJAKARTION PERUSTUSKUVAT



PERUSTUS





PERUSTUSTEN MATERIAALITARPEET

Materiaali	Määrä
Betonirauta, harjateräs ø 12 mm ilman jatkoksia, A 500 HW	108 m
Betonirauta, harjateräs ø 8 mm, haat ja koukut, A 500 HW	93 m
Betoniverkko 6-150, B 500 K	n. 28 m ²
Kosteuseriste	n. 34 m ²
Betoni, K 30-2 säänekstävä	n. 10 m ³
Salaojaputki perustuksen ympäri (ø 100 mm)	n. 20 m
Jalkojen kiinnikkeet: SBKL 100 x 200 mm (esim. Semko)	16 kpl