



# Junkkari

## HINATTAVA KASVINSUOJELURUISKU

## KÄYTTÖOHJE VARAOSALUETTELO

RUTR09\_SU

Junkkari Oy  
62375 YLIHÄRMÄ FINLAND  
TEL: +358-(0)6-4835111  
FAX: +358-(0)6-4835295  
e-mail: [junkkari@msk.fi](mailto:junkkari@msk.fi)  
Internet: [www.junkkari.fi](http://www.junkkari.fi)

SUOMI



# 1 SISÄLLYSLUETTELO

	SIVU
2	ARVOISA ASIAKAS..... 2
3	TEKNISET TIEDOT..... 3
4	TURVALLISUUSOHJEET..... 4
4.1	TEHOAINEIDEN KÄSITTELY..... 4
4.2	ENSIAPUOHJEET..... 4
4.3	YLEISET TURVALLISUUS OHJEET..... 5
4.4	PYSÄHTYMISAJAT..... 5
4.5	NIVELAKSELI..... 5
4.6	KULJETUS JA SIIRTO..... 6
4.7	HYDRAULIIKKA..... 6
5	TURVAMERKIT JA -VARUSTEET SEKÄ TYYPPIKILPI..... 7
6	KÄYTTÖYMPÄRISTÖ..... 9
6.1	KÄYTTÖTARKOITUS..... 9
6.2	KÄYTTÖRAJOITUKSET JA KIELLETYT KÄYTTÖMUODOT..... 9
7	TOIMINTAPERIAATE..... 9
8	KONEEN KULJETUS, KÄSITTELY JA VARASTOINTI..... 10
8.1	KULJETUS..... 10
8.2	KÄSITTELY..... 10
8.3	VARASTOINTI..... 10
8.4	KONEENKULJETUKSEN ERITYISTURVALLISUUS OHJEET..... 10
9	KOKOONPANO..... 11
9.1	TOIMITUS..... 11
9.2	KIINNITYS TRAKTORIIN..... 11
9.3	SUUTTIMEN KIINNITYS RUISKUTUSPUOMISTOON..... 11
10	RUISKUTUS..... 12
10.1	RUISKUTUSTYÖ..... 14
11	PUOMISTO..... 17
11.1	PUOMISTO 12-16M..... 17
11.2	PUOMISTO 18-21M..... 19
12	KITKAJARRU..... 20
13	SÄILIÖN TYHJENNYS JA SUODATTIMEN PUHDISTUS..... 21
14	LISÄSÄILIÖ (LISÄVARUSTE)..... 22
15	HUOLTO JA SÄILYTYS..... 24
15.1	RUISKUN SÄILYTYS..... 24
15.2	RUISKUN KÄYTTÖÖNOTTO TALVISÄILYTYKSEN JÄLKEEN..... 24
16	MAHDOLLISET HÄIRIÖT JA TOIMENPITEET NIIDEN SATTUESSA..... 25
16.1	PUMPPU EI KEHITÄ RIITTÄVÄÄ PAINETTA TAI PAINETA ON SYKKIVÄÄ RUISKUTTAESSA..... 26
17	TUOTTEEN POISTAMINEN KÄYTÖSTÄ..... 28
18	TAKUUEHDOT..... 29
19	VASTUUALUEET..... 29
20	MUISTIINPANOJA..... 30
	EY-VAATIMUSTENMUKAISUUSVAKUUTUS..... 31
	VARAOSALUETTELO..... V1-V71



## Varoitusmerkki

Ohjekirjassa käytetään tätä merkkiä aina kun on olemassa vaara käyttäjälle tai muille henkilöille.

Lisäksi merkkiä käytetään silloin kun on vaaratekijöitä ympäristölle tai omaisuudelle.

## 2 ARVOISA ASIAKAS

Kiitämme osoittamastanne luottamuksesta ja toivomme teille parhainta menestystä työssänne. Pyydämme teitä tutustumaan tähän käyttöohjeeseen, sillä koneen täydellinen tuntemus, oikeat säädöt ja huolellinen hoito takaavat käyttäjän turvallisuuden ja koneen jatkuvan toiminnan kiireisinä työpäivinä.

On tärkeää, että tämän kirjan jokainen kohta on ymmärretty ja että käyttöohjeita noudatetaan. Epäselvissä tapauksissa on syytä ottaa yhteyttä koneen myyjään.

Toivomme, että tutustuttuanne käyttöohjeeseen palauttaisitte takuutodistuksen allekirjoitettuna tehtaallesi.

## 3 TEKNISET TIEDOT

Modell	6/2300/12H	6/2300/15H	6/2300/16H	6/2300+500/18H	6/2300+500/21H
Säiliötilavuus l	2300	2300	2300	2300+500	2300+500
Pumpun tuotto l/min (5 bar)	196	196	196	196	196
työpaine max bar	15	15	15	15	15
Puomileveys m	12	15	16	18	21 (20)
Suuttimien lukumäärä kpl	24	30	32	36	42 (40)
Puomin taitto	hydr	hydr	hydr	hydr	hydr
Rengaskoko	9.5x44	9.5x44	9.5x44	9.5x44	9.5x44

**Vakiovarusteet:** hydraulisesti taittuva puomisto, ELEKTRO-venttiilistö, astintaso, 11003 viuhkasuuttimet tippumisenesteventtiilein, imusuodatin, linjasuodattimet painepuolella, puhdasvesisäiliö, itsepuhdistava painepuolen suodatin.

**Lisävarusteina saatavilla:** BRAVO 300 ruiskutustietokone, täyttölaite, imuletku, vaahtomerkitsin, reuna-alueen suutinpesusuuttimet, sähköinen puomiston kallistussylinteri, 500 litraan lisäsäiliö (vakiona 18-21m malleissa), kolmoissuuttimet, ilma-avusteisia suuttimia

Tiedot sitoumuksetta. Pidätämme oikeuden muutoksiin niistä ennalta ilmoittamatta.

Koneesi tiedot:

Tyyppi: \_\_\_\_\_

Valmistenumero: \_\_\_\_\_

Vuosimalli: \_\_\_\_\_

## 4 TURVALLISUUSOHJEET



### 4.1 TEHOAINEIDEN KÄSITTELY

#### KÄSITTELY JA VARASTOINTI

- Tehoaineita käsiteltäessä ja avattaessa on noudatettava suurta varovaisuutta.
- Kasvinsuojeluruiskua ei saa käyttää eikä täyttää sisätiloissa.
- Tehoaineet on varastoitava valolta ja pakkaselta suojattuun tilaan.
- Tehoaineet on varastoitava paikassa, jossa asiaankuulumattomat, esimerkiksi lapset, eivät pääse niihin käsiksi.
- Noudata aina kasvinsuojeluainepakkauksissa olevia käyttöturvallisuusohjeita ja -määräyksiä.

#### OHJEET HENKILÖ- JA YMPÄRISTÖVAHINKOJEN ESTÄMISEKSI

- Ihmisten pääsy estettävä päästö/vuodon alueelle ja ihmiset pidettävä tuulen yläpuolella.
- Varottava tehoaineiden joutumista iholle ja silmiin.
- Käytettävä henkilökohtaisia suojavarusteita.
- Tehoainetta ei saa päästää ympäristöön, vahingon sattuessa se on padottava ja kerättävä talteen sopiviin säiliöihin hävittämistä varten, tai imeytettävä inerttiin aineeseen (esim. hiekka, silikageeli, turve tai muu tehoainetta sitova aine).
- Tehoaineet ja tehoainepakkaukset hävitetään ongelmajätteinä paikallisten ja kansallisten säädösten mukaisesti.

#### ALTISTUMISEN EHKÄISEMINEN

- Käytettävä sopivaa hengityksen suojainta mikäli ilmastointi on riittämätön (kaasusuodatin tyyppiä E)
- Silmien suojaamiseen käytettävä tiiviisti asettuvia suojalaseja, sekä varattava puhdasta vettä puhtasvesisäiliöön.
- Roiskeilta suojaamiseen käytettävä suojapukua tai riittävän kokoista esiliinaa ja saappaita.
- Käsien suojaamiseen käytettävä neopreeni- tai PVC-käsineitä.

#### OHJEET TULIPALON VARALTA

- Sopivat sammutusaineet; alkoholia kestävä vaahto, jauhe, hiilidioksidi (CO<sub>2</sub>), vesisumu.
- Tehoaineiden kuumeneminen voi vapauttaa haitallisia kaasuja, jolloin sammutustyössä on käytettävä paineilmahengityssuojainta sekä suojapukua.

### 4.2 ENSIAPUOHJEET

- Tehoainehöyryjen hengittäminen: siirryttävä raittiiseen ilmaan, pidettävä lämpimänä ja rauhallisena. Yhteydenotto lääkäriin tarvittaessa.
- Roiskeet huuhdottava iholta välittömästi runsaalla vedellä sekä riisuttava tahriintuneet vaatteet.
- Tehoaineen jouduttua silmiin, on niitä huuhdeltava välittömästi runsaalla vedellä, myös silmäluomien alta, vähintään 15 minuutin ajan sekä hakeuduttava lääkärin hoitoon.
- Tehoaineen nieleminen: annettava välittömästi runsaasti vettä, ei saa oksennuttaa. Välitön yhteydenotto lääkäriin.
- Tehoaineita ei missään tapauksessa saa neutraloida, koska neutralointiaineen väärän valinnan ja liiallisen määrän seurauksena saattaa tilanne entisestään vakavoitua.





## 4.3 YLEISET TURVALLISUUSOHJEET

- VAATETUS: Käytä oman turvallisuutesi vuoksi hyvin sopivia vaatteita, joissa ei ole roikkuvia liepeitä.
- KÄYTTÖ: Tutustu hyvin ennen koneen käyttöä sen kytkemiseen, säätimiin ja toimintaan
- VAROITUKSET: Noudata kaikkia koneeseen asetettuja varoituksia ja annettuja ohjeita.
- SUOJUKSET: Koneetta saa käyttää vain silloin, kun kaikki suojukset ovat paikallaan ja kunnossa. Käytä aina ruiskuttaessa sopivia suojaimia.
- KYTKEMINEN TRAKTORIIN: Noudata erityistä varovaisuutta ja sammuta voimakone aina kytkiessäsi tai irrottaessasi konetta.
- VETOLAITEKUORMITUS: Ota huomioon suurimmat sallitut vetoaisan ja traktorin vetolaitteen kuormitukset.
- PYSÄKÖINTI: Varmista, että kone ei pysäköitynä pääse liikkumaan.
- TURVALLISUUSÄISYYYS: Koneessa on sen toimintaperiaatteen vuoksi osia, joita ei voida täysin suojata. Näistä osista on pysyttävä aina riittävän etäällä. Kuljettajan on myös huolehdittava, etteivät sivulliset pääse lähestymään näitä osia.
- KONEELLA TYÖSKENTELY: Koneella työskennellessä sen läheisyydessä oleskelu on kielletty.
- KASVINSUOJELUAINEET: Noudata aina kasvinsuojeluvälinepakkauksissa olevia käyttöturvallisuusohjeita ja -määräyksiä
  - Älä koskaan mene koneen ja traktorin väliin, jos konetta nostetaan, lasketaan tai siirretään.
  - Älä mene tukemattoman, hydrauliiikan varassa olevan koneen alle eikä päälle.
  - Ennen koneen käyttöönottoa, katso, että kone on oikein kytketty ja suojat ovat paikoillaan.
  - Tarkista aina ennen ajoa, että koneen välittömässä läheisyydessä ei ole ihmisiä.
  - Tarkista käytön jälkeen koneen kunto, erityisesti kiinnitys- ja kytkentäkohdat.

## 4.4 PYSÄHTYMISAJAT

JUNKKARI kasvinsuojeluruiskun pysähtymisajat ovat seuraavat:

Kuormittamattomana	1,5 sekuntia
Kuormitettuna	1 sekuntia

## 4.5 NIVELAKSELI

- Sammuta voimanottoakseli aina kun poistut traktorin ohjaamosta.
- Tarkista, ettei voimansiirtoakselin suojaputket pyöri akselin mukana. Kiinnitä suojaputkien lukitusketjut huolellisesti.
- Kun konetta kuljetetaan julkisilla teillä, tulee kuljettajan varmistua siitä, että voimansiirto on pysäytetty.
- Ennen voimanoton kytkemistä päälle varmista, ettei kukaan seiso pyörivän akselin lähistöllä.
- Nivelakselin saa asentaa paikalleen vain traktorin voimanottoakselin ollessa kytkettynä pois päältä, moottorin ollessa pysäytettynä ja virta-avaimen ollessa poistettuna virtalukosta
- Moottoria käynnistettäessä voimanoton on oltava kytkettynä pois päältä.
- Traktorin voimanoton kierrosnopeuden tulee sopia koneen käyttöön.
- Voimanotolle annettua kierrosnopeutta ei saa ylittää. Ylitys aiheuttaa koneelle vaurioita.
- Voimanottoakseli on kytkettävä pois päältä, kun sitä ei tarvita tai kun traktori ja työkone ovat liian suuressa kulmassa.
- Ennen nivelakselin pyörimään kytkemistä ja myös koko ajan akselin pyöriessä varmista, ettei kukaan oleskele pyörivän akselin vaara-alueella.
- Älä käytä muita kuin CE-merkillä varustettuja, valmistajan hyväksymiä nivelakseleita. Suojusputket ja -suppilot sekä traktorin VOA-suojus on aina oltava asennettuna paikalleen ja kunnossa.
- Älä koskaan käytä vaurioitunutta nivelakselia, koska tällöin on olemassa vakava onnettomuusvaara. Vaurioitunut akseli on korjattava ennen kuin sitä käytetään seuraavan kerran.
- Ota huomioon nivelakselin akseliputkien päällekkäisyys sekä kuljetus- että työasennossa.
- Akselin lyhentämisen jälkeen profiiliputket on puhdistettava ja voideltava rasvalla huolellisesti.

- Nivelakseli on asennettava paikalleen ja irrotettava vain silloin, kun traktorin voimanottoakseli on kytketty pois päältä. Voimanottoakselia ei saa jättää kytketyksi pois päältä vain kytkimen varaan.
- Kun nivelakseli on asennettu paikalleen, sen lukitusnastan on oltava lukittuna voimanottoakselin urassa. Tarkista, että akseli on tukevasti paikallaan.
- Kytke akselinsuojuksen lukitusketju siten, ettei suojus pääse pyörimään.
- Aseta irrotettu nivelakseli sille varatulle tuelle.



## 4.6 KULJETUS JA SIIRTO

- Noudata aina tieliikennelakia, ajaessasi yleisillä teillä.
- Tarkista ja asenna kaikki yleisillä teillä kuljetusta varten tarvittavat varusteet, kuten valot, heijastimet ja hitaan ajoneuvon kolmio.
- Ota huomioon sallitut akselipainot, kokonaispainot sekä kuljetusmitat.
- Kaikki konetta liikuttavat laitteet, kuten ketjut, tangot yms, on asetettava siten, että tahattomat liikkeet eivät voi niihin vaikuttaa koneen työ- tai kuljetusasennossa.
- Traktorin käyttäytymiseen kuljetuksen aikana, sen ohjautumiseen ja jarrujen toimintaan voivat vaikuttaa hinattavat tai nostolaitteissa olevat työkoneet ja lisäpainot. Siksi on tärkeää, että aina on käytettävissä riittävä ohjautuvuus ja jarrutettavuus.
- Koneen päällä ta imukana ei saa kuljettaa matkustajia.
- Konetta saa nostaa vain ohjetarroin merkityistä paikoista.
- Käytä ainoastaan hyväksytyjä nostoliinoja tai ketjuja ja tarkista niiden kunto.
- Jos konetta siirretään esim. lavalla, on se sidottava tukevasti esim. ketjuilla tai liinoilla.
- Trukilla tms. lastattaessa, on huolehdittava, että kone on tasapainossa eikä putoamisen vaaraa ole.
- Kun kytket hinattavan ruiskun traktoriin, muista kiristää nostovarret välyksettömiksi varmistaaksesi ruiskun vaakaa kulku.

## 4.7 HYDRAULIIKKA

- Kytkemisen jälkeen hydraulijärjestelmässä on korkea paine. Kovalla paineella purkautuva hydraulioöljy tunkeutuu ihon läpi ja saattaa aiheuttaa vakavia vammoja. Vammautumisriski on olemassa silloinkin, kun haetaan vuotokohtia.
- Ole varovainen kaikkien hydrauliiikkaosien kanssa. Niiden yhteydessä on olemassa puristus- ja leikkausvaaroja. Hydrauliliittimiä ei saa irrottaa kun kone on pelkän hydrauliiikan varassa, koska järjestelmään jää paine.
- Kytkettäessä hydrauliletkua traktoriin hydraulijärjestelmä ei saa olla paineistettu koneen eikä traktorin puolelta.

## SUOJAUTUMINEN ÖLJYILTÄ JA RASVOILTA

- Käytä aina öljyä tai rasvaa käsitellessäsi asianmukaisia suojavaatteita ja öljyn kestäviä käsineitä.
- Vältä ihon kosketusta öljyn ja rasvan kanssa. Iho voi vaurioitua.
- Älä koskaan käytä ihon puhdistamiseen öljyä tai voitelurasvaa! Näissä aineissa saattaa olla pieniä metallihiukkasia, jotka aiheuttavat käsiin haavoja, joita öljy vielä pahentaa.
- Seuraa voiteluaineiden valmistajien käsittelyohjeita sekä turvallisuusmääräyksiä.
- Synteettiset öljyt ovat monesti syövyttäviä ja aiheuttavat ihon voimakasta ärtymistä.

### JÄTEÖLJY

- Jäteöljy on kerättävä talteen ja vietävä asianmukaisesti hävitettäväksi kansallisten määräysten mukaisesti.

### ONNETTOMUUDET

- Mikäli öljyä joutuu maaperään on sen leviäminen estettävä ja öljy kerättävä talteen esim. imeyttämällä turpeeseen.
- Mikäli öljy tai voitelurasva aiheuttaa vammoja ihoon, ota välittömästi yhteys lääkäriin.

# 5 TURVAMERKINNÄT JA -VARUSTEET SEKÄ TYYPPIKILPI



Käytä suojanaamaria



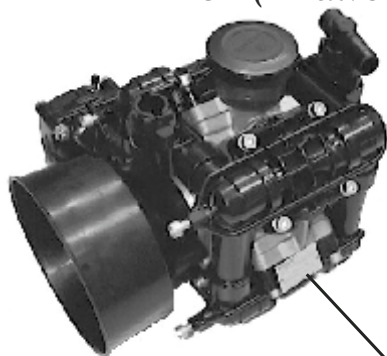
Älä mene säiliöön



Henkilökuljetus kielletty



BP 151 (4 kalvoa)



BP 205 (6 kalvoa)



		Mod BP 151	
151 l/min (0 Bar)		Max	20
Max 142 l/min (20 Bar)		Bar	
R.P.M.→R.P.M. Max 550			
Nr			

COMET-pumpun tyyppikilpi:

## PUHDASVESISÄILIÖ

Huolehdi siitä, että säiliössä on aina riittävä määrä puhdasta vettä.

Mikäli kasvisuojeluainetta joutuu silmiin tai iholle, huuhtelee aina runsaalla vedellä ja ota tarvittaessa yhteyttä lääkäriin.

TYYPPIKILPI

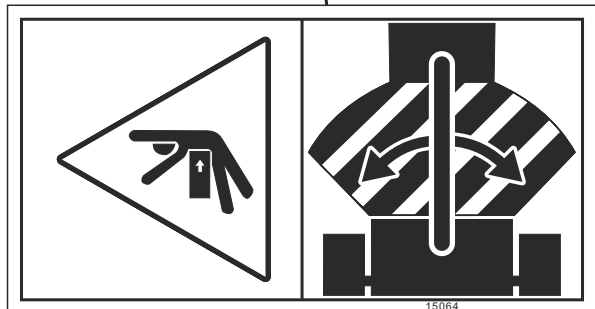
1. CE-merkin kiinnitysvoosi
2. Koneen tyyppi
3. Sarjanumero ja mallivoosi
4. Koneen paino ilman varusteita
5. CE-merkin kiinnittäjä

5  
JUNKKARIOY  
02375 YLHÄRMA, FINLAND  
PUH. PHONE +358 6 4835 111  
FAX. +358 6 4846 401  
FAX. 06 4846 401  
Max 15 bar.  
CE 1  
TYYPPI TYPE 2 SARJANO. SER. NR. 3 KG 4  
407038

Ruiskun maksimipaine Max 15 bar.



Puristumisvaara



15064



4-32173



Varo pyörivää nivelakselia



Varo sähkölankoja ja kaatuvia puomeja



14123

## 6 KÄYTTÖYMPÄRISTÖ

### 6.1 KÄYTTÖTARKOITUS

Junkkari kasvinsuojeluruiskut on tarkoitettu tehokkaaseen, tarkkaan, turvalliseen ja ympäristövaatimukset täyttävään kasvinsuojeluaineiden ruiskutukseen.

Junkkari kasvinsuojeluruiskulla ei ole muita käyttötarkoituksia. Joissakin tapauksissa voidaan tehdä nestemäisen lannoitteen levitystä, vain valmistajan hyväksymillä lisävarusteilla.

### 6.2 KÄYTTÖRAJOITUKSET JA KIELLETYT KÄYTTÖMUODOT



#### *Käyttäjään asetetut rajoitukset*

Kasvinsuojeluruiskun käyttäjä ei saa olla huumaavien aineiden, alkoholin tai vahvojen lääkkeiden vaikutuksen alaisena. Sairaus- tai invaliditeetti tapauksissa luvan ruiskun käyttöön antaa hoitava lääkäri. Kasvinsuojeluruiskun käyttö on kielletty alle 15-vuotiailta.

#### *Käyttöympäristön rajoitukset*

Ruiskun käyttö ja täyttö sisätiloissa on kielletty, ellei riittävää ilmanvaihtoa ole järjestetty ja käytetä henkilökohtaisia suojavälineitä.

Ruiskua tulee käyttää ympäristössä jossa se ei vahingoita eikä häiritse ihmisiä, eläimiä, luontoa tai muuta omaisuutta.

#### *Kielletyt käyttömuodot*

Kasvinsuojeluruiskua ei saa käyttää palavien nesteiden, ihmisravinnoksi tarkoitettujen nesteiden tai lisäaineiden pumppamiseen eikä levittämiseen.

Kasvinsuojeluruiskun käyttö luonnonsuojelualueilla tai suojavyöhykkeillä torjunta-aineiden levittämiseen on ehdottomasti kielletty.

## 7 TOIMINTAPERIAATE

Junkkari kasvinsuojeluruisku saa käyttövoimansa traktorista nivelakselin välityksellä. Mäntäkalvopumppu imee männän laskiessa säiliöstä torjunta-ainenesteen sylinteriin. Imuventtiili aukenee männän imuvaiheen alkaessa imun vaikutuksesta. Männän noustessa imuventtiili sulkeutuu paineen vaikutuksesta ja samanaikaisesti paineventtiili aukeaa. Tällöin männän aikaansaama paine pakottaa torjunta-ainenesteen letkustoa myöten venttiilistölle. Venttiilistöllä säädetään haluttu ruiskutusaine ja valitaan haluttu puomiston lohko tai lohkot. Venttiilistöltä lähtevillä letkustoilla ohjataan torjunta-aineneste suuttimille, joissa paineen ja virtauksen johdosta neste muuttuu halutuksi torjunta-ainesumaksi. Huomioi suutinvalmistajan suosittelema käyttöpaine kullekin suutintyypille, (Junkkari Oy:n käyttämissä suuttimissa 2-5 bar. Katso myös taulukot 2, 3 ja 4) tällöin suuttimissa muodostuvan sumun pisarakoko on ruiskutuksen onnistumisen kannalta optimaalinen.

## 8 KONEEN KULJETUS, KÄSITTELY JA VARASTOINTI (MAAHANTUOJA, KESKUSLIIKE JÄLLEENMYyjÄ)

### 8.1 KULJETUS

- Tuotteen toimitusehto on vapaasti tehtaalla, ellei asiasta toisin sovita.
- Ostaja (keskusliike) sopii valmistajan kanssa ajankohdasta, jolloin tuote on noudettavissa.
- Valmistaja huolehtii tuotteen lastauksesta.
- Kuljetuksen ajan vastuu tuotteesta on kuljetusliikkeellä.

### 8.2 KÄSITTELY

- Tuotetta tulee käsitellä maatalouskoneelle tyypillisellä tavalla, huolellisesti sitä vaurioittamatta.
- Tuotteen päälle ei saa lastata muita tuotteita.
- Tehtaalta tuote lähetetään huolellisesti pakattuna.

### 8.3 VARASTOINTI

- Kone tulee varastoida auringonvalolta ja sateelta suojattuna.
- Ulkona varastoidessa on tarkistettava aika ajoin, että kansien päälle ei jää vettä seisomaan.
- Pitempiaikainen varastointi tulee aina tapahtua sisätiloissa, sateelta suojattuna.
- Ennen talvivarastointia ruiskun kaikki komponentit tulee tyhjentää vedestä, minkä jälkeen säiliöön laitetaan 5-10 l 50%:n jäänestoainetta ja pumppua pyöritetään, kunnes kaikista suuttimista tulee säiliöön kaadettua jäänestoainetta.

### 8.4 KONEENKULJETUKSEN ERITYISTURVALLISUUSOHJEET



- Konetta saa nostaa vain ohjetarroin merkityistä paikoista.
- Varmista, että nostava laite on riittävän tehokas, turvallinen ja vakaa.
- Kasvinsuojeluruiskua ei saa nostaa trukinpiikeillä, vaan on aina käytettävä joko liinoja tai ketjuja.
- Käytä vain hyväksytyjä liinoja ja ketjuja.
- Varmista aina ennen nostoa liinojen ja ketjujen kunto.
- Konetta käännettäessä nokilleen tai pyörilleen, nostoliinat tai ketjut tulee pitää kireällä, jotta kone ei pääse heilahtamaan ja synnyttämään vaaratilanteita.
- Tarkista nostoetäisyys käyttäessäsi nostureita.
- Kone on kuljetuksen ajaksi sidottava lavaan.



## 9 KOKOONPANO

### 9.1 TOIMITUS

Ruisku toimitetaan normaalisti valmiiksi koottuna siten, että nivelakseli on kiinnitetty astintason päälle ja ohjausyksikkö on pakattuna säilön sisään täyttösiivilän päälle. Ohjekirjat ovat puhdasvesisäiliön sisällä.

Mikäli ruiskuun toimitetaan irrallisia lisävarusteita, on niiden asentaminen neuvottu erillisessä ohjeessa.

### 9.2 KIINNITYS TRAKTORIIN

Ruisku kiinnitetään traktoriin kolmipistenostolaitteeseen. Vetovarsien sivurajoittajat säädetään kireälle. NIVELAKSELIA ON TARVITTAESSA LYHENNETTÄVÄ! Pumpun saa kytkeä ainoastaan voimanulosottoakselille, jonka nimellispyörimisnopeus on 540 r/min.

Ruiskun valolaitteiden kytkentä tapahtuu traktorin 7-napaiseen valopistokkeeseen. Pistokkeen on oltava SFS 2472 ja DIN ISO 3732- standardien mukainen. Valopistokkeeseen saattaa olla kytkettynä myös joidenkin lisävarusteiden johtimia. Lisäksi venttiilistö ja mahdolliset lisävarusteet kytketään ISO/TR 12369- mukaisella liittimellä.

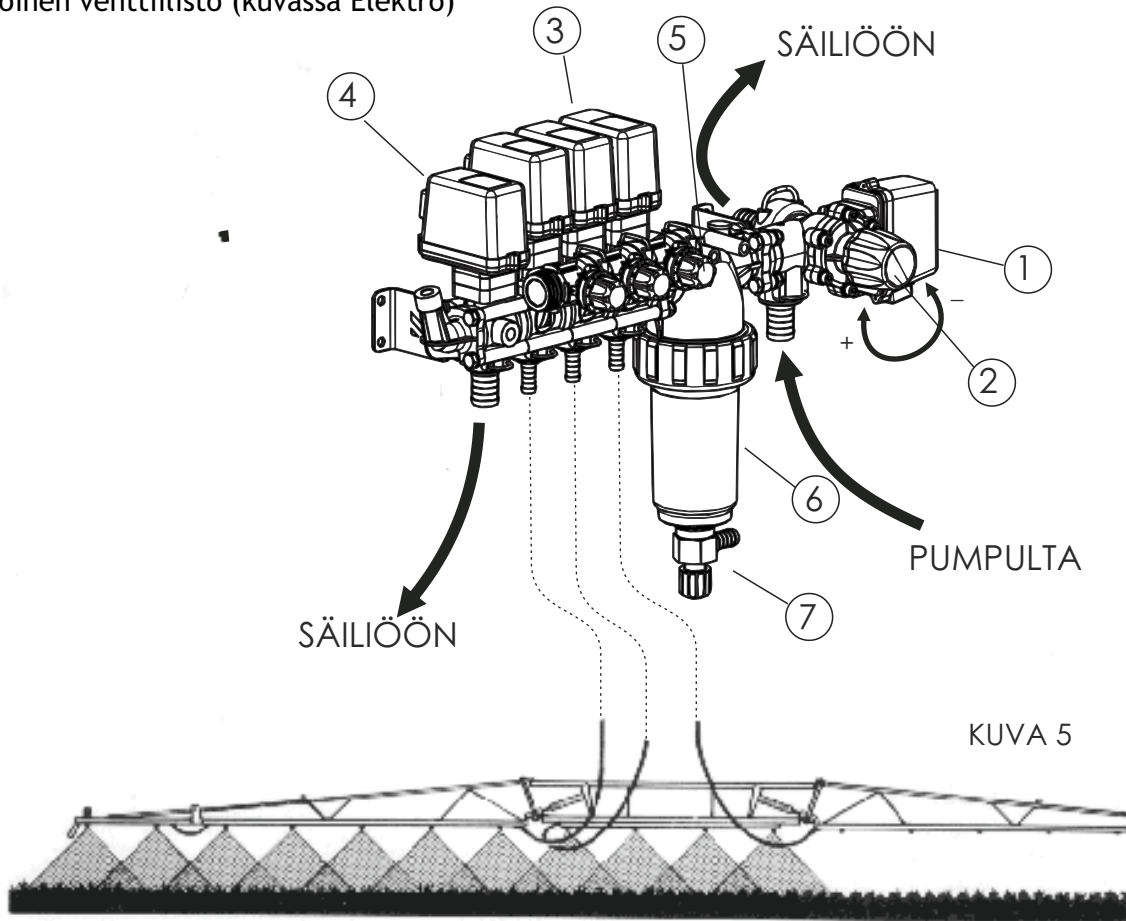
#### HUOM!

Ennen käyttöönottoa ruisku on hyvä koekäyttää puhtaalla vedellä, jolloin voidaan paremmin tutustua ruiskun toimintaan ja varmistua, että kaikki liitokset ovat tiiviitä ja että ruisku on asianmukaisessa kunnossa. Varmista aina ennen voimanulosoton kytkemistä, käsin pumpun akselia pyörittämällä, ettei pumpussa ole jäätynyttä nestettä tms. Jäätyneen pumpun käynnistäminen aiheuttaa aina sen vaurioitumisen!

### 9.3 SUUTTIMIEN KIINNITYS SUUTINRUNKOIHIN

Suuttimet pikalukitusmuttereineen kiinnitetään suutinrunkoihin asettamalla mutterit suutinrungoissa oleviin ulokkeisiin, jonka jälkeen muttereita kierretään 90°. Tällöin pikalukitusmutteri kiinnittyy oikeaan asentoon, jolloin viuhka on 5° kulmassa ajosuuntaan nähden.

Sähköinen venttiilistö (kuvassa Elektro)



KUVA 5

1. PÄÄVENTTIILI
2. PAINENRAJOITUSVENTTIILI
3. LOHKOVENTTIILI
4. PAINENSÄÄTÖVENTTIILI
5. TASAPAINOTUSVENTTIILI
6. PAINESUODATTIMEN SUODATIN
7. ITSEPUHDISTUS- TOIMINNAN VENTTIILI



## 10 RUISKUTUS (KUVA 5)

### TASAPAINOTUSVENTTIILIT

Ennen varsinaisen ruiskutustyön alkamista säädetään tasapainotusventtiilit seuraavasti:

Laitetaan säiliöön puhdasta vettä 100-200 l. Ennen pumpun kytkemistä päälle tarkista seuraavat asiat

1. Pääventtiili on kiinni -asennossa.
2. Säädi painenrajoitusventtiili haluttuun paineen ylärajaan esim. 6-10 bar
3. Painepuolen suodattimen pohjatulppa on kierrettynä kiinni.
4. Lohkoventtiilit ovat kiinni -asennossa.
5. Paineensäätöventtiili on kierrettynä lähes auki (vastapäivään)
6. Kaikki letkut on liitetty oikein ja kiristetty tiiviisti.

Näiden alkutoimenpiteiden jälkeen voit kytkeä pumpun päälle. Lisää kierroksia siten, että pumpu pyörii nimelliskierrosnopeudella 540 r/min tai sillä pyörimisnopeudella, jolla normaalisti suoritat ruiskutustyötä.



1. Kun pumppu pyörii nimelliskierrosnopeudella, avaa pääventtiili ja lohkoventtiilit. Tämän jälkeen voit säätää käyttämäsi ruiskutuspaineen paineensäätöventtiilistä. Huomioi, että tasapainotus on tehtävä samalla paineella, millä teet varsinaista ruiskutustyötäkin
2. Sulje traktorista katsoen vasemmanpuoleinen lohkoventtiili. Mikäli paine muuttuu, säädä paine oikeaksi vasemmanpuoleisesta tasapainotusventtiilistä sitä joko myötä- tai vastapäivään kiertämällä.
3. Tee sama toimenpide myös muille lohkoille.
4. Tämän jälkeen paine pysyy vakiona, vaikka suljet kaikki lohkoventtiilit samanaikaisesti. Mikäli joudut muuttamaan ruiskutuspainetta, myös tasapainotusventtiilit tulee kalibroida uudelleen, jotta lohkojen välinen tasapainotus toimisi kunnolla. Mikäli ajetaan kaikki lohkoventtiilit aina auki, kalibrointia ei ole välttämätöntä suorittaa.

## PAINEENRAJOITUSVENTTIILI

Paineenrajoitusventtiili suojaa venttiilistöä vikatilanteissa mahdollisesti esiintyviltä paineiskuilta. Säädä paineenrajoitusventtiili laukeamaan 6-10 bar paineella.

Huom. Paineenrajoitusventtiili ei koskaan saa olla kierrettynä täysin kiinni!

Paineenrajoitusventtiilin laukeamispaine säädetään seuraavasti: Kierrä paineenrajoitusventtiili täysin auki (vastapäivään). Avaa pääventtiili. Sulje kaikki lohkoventtiilit. Säädä ohjausyksiköstä paineensäätöventtiili täysin auki eli paine maksimi arvoonsa (pidä vipua yläasennossa kunnes moottori ei enää pyöri). Säädä paineenrajoitusventtiilin säätöruuvista haluttu paine 6-10 bar. Tämän jälkeen voit säätää halutun ruiskutuspaineen paineensäätöventtiilistä.

## PAINEPUOLEN SUODATIN

Suodattimen sisällä oleva sihti puhdistetaan juoksevan veden alla muoviharjan avulla, siten, että ympäristölle ei aiheudu haittaa tai vaaraa. Tarkista, että suodattimen sisälle ei jää vettä laittaessasi ruiskua talvisäilytykseen: jäätymis/halkeamisvaara. Painepuolen suodattimessa on valmius myös ns. itsepuhdistustoiminnolle. Mikäli haluat käyttää suodatinta itsepuhdistavana, toimi seuraavasti: Liitä suodattimen alapäähän 3/4" letku. Toisen pään voit liittää säiliöön tai sen voi sijoittaa ulkopuoliseen astiaan. Avaa suodattimen pohjassa oleva venttiili (7). Tällöin neste virtaa suurella nopeudella pumpun pyöriessä sihdin pintaa pitkin ja puhdistaa mahdolliset roskat. Mikäli paluuletku suodattimelta on liitetty säiliöön, roskat menevät sinne takaisin.

## PAINEENSÄÄTÖVENTTIILI

Ruiskutuspaineen säätö suoritetaan ainoastaan paineensäätöventtiilillä. Paineenrajoitusventtiilillä ei saa säätää ruiskutuspainetta.

## LOHKOVENTTIILIT

Lohkoventtiileillä voidaan sulkea haluttu tai halutut lohkot. Mikäli kaikki lohkot suljetaan, kaikki pumpun pumppaama vesi menee takaisin säiliöön sekoittaen säiliössä olevaa nesteseosta.

## PÄÄVENTTIILI

Pääventtiilillä ohjataan pumpun pumppaama vesi joko venttiilistön kautta puomistolle tai takaisin säiliöön. Kun pääventtiili on kiinni -asennossa, kaikki vesi menee sekoitukseen.

## 10.1 RUISKUTUSTYÖ

- Haluttuun ruiskutustehoon voidaan vaikuttaa
  - ajonopeudella
  - ruiskutuspainella
  - käytettävällä suutintyyppillä
- Valitaan käytettävä suutintyyppi ja koko; viuhkasuutin, ilma-avusteinen suutin (Vakiona 11003)
- Valitaan sopiva ruiskutuspain. Sopiva paine viuhkasuuttimilla normaali olosuhteissa on 2...5 bar. (1bar = 0,1MPa 1kp/cm).

HUOM! Ruiskutustyöhön ei pidä ryhtyä tuulennopeuden ylittäessä 4m/s . Mitä kovempi tuuli, sitä pienempää ruiskutuspainetta on käytettävä, koska pisarakoko suurenee paineen alentuessa. Mikäli painetta ei saa tarpeeksi pieneksi paineensäätöpyörästä (4), vähennetään traktorin kierrosnopeutta. Lisävarusteina myytävien ilma-avusteisen-, ja pyörrekammiosuuttimien painekäyttöalueet löytyvät taulukoista 2,3.

- Katsotaan haluttua nestemäärää l/ha vastaava ajonopeus km/h valitulla paineella taulukosta 1, 2,3.

### ESIMERKKI :

Ruiskutetaan viuhkasuuttimella 11003. Valitaan ruiskutuspaineksi 3 bar. Säiliössä olevan liuoksen sekoitussuhde on tehty sellaiseksi, että halutaan ruiskutus tehoksi 200 l/ha.

Taulukosta 1 nähdään, että paineella 3 bar kuluu ajonopeudella 7 km/h 202 l/ha.

Samaan tulokseen päästään käyttämällä arvoja 2 bar ja 6 km/h (194 l/ha) tai 4 bar ja 8 km/h (206l/h)

- Kalibrointi: Suuttimet ovat kuluvia osia, joten niiden samalla paineella läpäisemä nestemäärä muuttuu (lisääntyy) ajan kuluessa, koska suuttimen reikä suurenee kulumisen seurauksena. Mikäli halutaan selvittää tarkka nestemäärä, voidaan suorittaa koeajo mitatulla matkalla seuraavasti:
  - Täytetään ruiskun säiliö aivan täyteen (vettä).
  - Säädetään sopiva paine.
  - Ruiskutetaan mitattu matka ajaen tasaista, ruiskuttaessa käytettävää nopeutta.
  - Pannaan muistiin käytetty traktorin ajovaihde ja moottorin pyörimisnopeus, jotta varsinaisessa ruiskutuksessa voidaan käyttää samaa ajonopeutta.
  - Kulunut nestemäärä saadaan tietää mittaamalla lisättävä nestemäärä täytettäessä säiliö uudelleen aivan täyteen.
  - Kokeile eri paineilla ja ajonopeuksilla, kunnes ruisku levittää haluamasi nestemäärän hehtaarille.

$$\frac{10000 * \text{vesimäärä ( litraa )}}{\text{ajettu matka ( metriä ) * työleveys ( metriä )}} = \text{vesimäärä ( litraa / hehtaarille )}$$

- Taulukosta 1 nähdään viuhkasuutinta 11002 - 11005 käytettäessä saavutettava ruiskutusteho litra/ha, kun tunnetaan ajonopeus ja ruiskutuspain. Taulukosta 3 nähdään pyörrekammiosuutinta käytettäessä saavutettava ruiskutusteho litra/ha, kun tunnetaan ajonopeus ja ruiskutuspain. Taulukossa 2 on yksittäisen ilma-avusteisen suuttimen tuotto eri paineilla.
- Ruiskuttaessa käännetään kaikki lohkoventtiilit (3) ja pääventtiili (1) auki -asentoon. Haluttu paine säädetään paineensäätöventtiilistä (4) (kuva 5).
- Ruiskutus suoritetaan taulukosta katsotulla tai kokeilulla ajonopeudella välttäen päällekkäinajoa ja ruiskuttamattomia kaistaleita. Parhaiten tämä saavutetaan merkitsemällä ajolinjat lisävarusteena saatavalla Junkkari-Vahtomerkitsemällä.

## TAULUKKO 1

Viuhkasuutinta 11002 - 11005 käytettäessä saavutettava ruiskutusteho litra/ha, kun tunnetaan ajonopeus ja ruiskutuspainne.

HUOM! Suositeltava ruiskutuspainnealue viuhkasuuttimia käytettäessä on 2 - 5 bar. Alla olevan taulukon arvot pätevät myös keraamisille ja ruostumattomille suuttimille.

11002 11003 11004 11005	PAINE kp/cm <sup>2</sup> ( ~ bar )											
	1,0	1,5	2,0	2,5	3,0	3,5	4,0	4,5	5,0	5,5	6,0	
4	141	168	195	216	237	255	273	291	300	321	330	
	204	252	291	324	354	384	411	435	450	480	492	
	273	336	387	432	474	513	546	579	609	639	666	
	342	420	483	540	591	639	684	723	762	801	837	
5	113	134	156	173	190	204	218	233	240	257	264	
	163	202	233	259	283	307	329	348	360	384	394	
	218	269	310	346	379	410	437	463	487	511	533	
	274	336	386	432	473	511	547	578	610	641	670	
6	94	112	130	144	158	170	183	194	200	214	220	
	136	168	194	216	236	256	274	290	300	320	328	
	182	224	258	288	316	342	364	386	406	426	444	
	228	280	322	360	394	426	456	482	508	534	558	
Ajonopeus km/h	7	81	96	111	123	135	146	156	166	171	183	189
		117	144	166	185	202	219	235	249	257	274	281
		156	192	221	247	271	293	312	331	348	365	381
	8	195	240	276	309	338	365	391	413	435	458	478
		71	84	98	108	119	128	137	146	150	161	165
		102	126	146	162	177	192	206	218	225	240	246
	9	137	168	194	216	237	257	273	290	305	320	333
		171	210	242	270	296	320	342	362	381	401	419
		63	75	87	96	105	113	121	129	133	143	147
	10	91	112	129	144	157	171	183	193	200	213	219
		121	149	172	192	211	228	243	257	271	284	296
		152	187	215	240	253	280	304	321	339	356	372
11	56	67	78	86	95	102	109	116	120	128	132	
	82	101	116	130	142	154	164	174	180	192	197	
	109	134	155	173	190	205	218	232	244	256	266	
12	137	168	193	216	236	256	274	289	305	320	335	
	51	61	71	79	86	93	99	106	109	117	120	
	74	92	106	118	129	140	150	158	164	175	179	
11	99	122	141	157	172	187	199	211	222	232	242	
	124	153	176	196	215	232	249	263	277	291	304	
	47	56	65	72	79	85	91	97	100	107	110	
12	68	84	97	108	118	128	137	145	150	160	164	
	91	112	129	144	158	171	182	193	203	213	222	
	114	140	161	180	197	213	228	241	254	267	279	
11002 11003 11004 11005	l/min/suutin											
	0,47	0,56	0,65	0,72	0,79	0,85	0,91	0,97	1,00	1,07	1,10	
	0,68	0,84	0,97	1,08	1,18	1,28	1,37	1,45	1,50	1,60	1,64	
	0,91	1,12	1,29	1,44	1,58	1,71	1,82	1,93	2,03	2,13	2,22	
	1,14	1,40	1,61	1,80	1,97	2,13	2,28	2,41	2,54	2,67	2,79	

TAULUKKO 2 Ilma-avusteinen suutin; tuotto/suutin

	3.0bar	3.5bar	4.0bar	4.5bar	5.0bar	5.5bar	6.0bar	6.5bar	7.0bar	7.5bar	
11002	0.79	0.85	0.91	0.97	1.02	1.07	1.12	1.16	1.21	1.29	l/min
11003	1.18	1.27	1.36	1.45	1.52	1.60	1.67	1.74	1.80	1.93	l/min
11004	1.58	1.71	1.82	1.94	2.04	2.14	2.23	2.33	2.41	2.58	l/min

TAULUKKO 3

Pyörrekammiosuutinta käytettäessä saavutettava ruiskutusteho litra/ha, kun tunnetaan ajonopeus ja ruiskutuspain.



**HUOM!** Pyörrekammiosuuttimen vaihtelukerroinprosentti (levitystasaisuus) on yleensä erittäin huono, vaikea läpäistä ruiskujen kuntotestiä.

		PAINA kg/ cm <sup>2</sup> ( ~bar )																											
		2		3		4		5		6		7		8		9		10		11		12		13		14		15	
Suuttimen reikä ø	Ajonopeus km/h	1,2	1,6	1,2	1,6	1,2	1,6	1,2	1,6	1,2	1,6	1,2	1,6	1,2	1,6	1,2	1,6	1,2	1,6	1,2	1,6	1,2	1,6	1,2	1,6	1,2	1,6	1,2	1,6
		2	485	570	600	725	690	850	770	900	850	960	910	1050	950	1150	1040	1200	1090	1250	1140	1310	1185	1360	1225	1400	1265	1440	1290
3	325	380	400	465	460	565	512	600	570	640	610	700	650	760	695	790	730	830	765	865	790	895	815	920	835	945	855	965	
4	244	285	300	365	345	245	384	450	425	480	456	525	490	575	520	600	545	625	570	650	585	670	605	685	615	705	625	715	
5	195	230	240	290	276	340	303	360	340	385	365	420	392	455	415	475	440	500	460	520	475	535	487	550	500	562	510	570	
6	162	190	200	245	230	285	255	300	280	320	305	350	326	380	345	395	365	415	380	432	395	445	406	458	415	465	420	475	
7	139	165	171	210	197	245	220	255	243	275	260	300	280	330	297	340	312	360	325	375	338	388	350	400	360	410	368	415	
8	121	143	150	180	173	215	192	225	213	240	231	265	245	285	260	300	275	315	290	325	300	338	312	350	320	360	328	368	
9	108	130	134	165	154	190	171	200	190	215	203	235	218	255	232	260	243	280	255	290	262	300	270	312	280	320	290	328	
10	97	115	120	145	133	170	154	180	170	192	182	210	196	228	203	240	218	250	225	255	233	265	240	275	246	280	255	288	

- Ruiskutus on tehtävä yhtä huolellisesti kuin kylvö- ja lannoitustyötkin. Päisteet on paras ruiskuttaa erikseen. Ruiskutus keskeytetään esim. päisteissä kääntämällä ohitusventtiilin vipu ylös. Tällöin nesteen pääsy putkistoon estyy ja neste ohjautuu sekoittajan kautta takaisin säiliöön saaden aikaan tehokkaan sekoittumisen.
- Tasaisin ruiskutustulos saadaan aikaan ruiskutusputkiston ollessa n. 50 cm kasvuston yläpuolella. Putkiston korkeus voi kuitenkin vaihdella 40...80 cm:n välillä ilman että se vaikuttaa merkittävästi ruiskutustulokseen. Pyörrekammiosuuttimia käytettäessä on puomin korkeus säädettävä siten, että nestesuihkut leikkaavat toisensa kasvuston pinnassa.
- Tarkkaile ruiskutuksen aikana, että kaikki suuttimet ovat oikeassa asennossa ja suihkuttavat tasaisesti. Älä aja suuttimen ollessa tukkeutuneena, vaan puhdistaa se tai vaihda varasuutin tukkeutuneen tilalle. Suutinta ei saa puhdistaa metallipiikillä, tai millään kovalla esineellä, sillä tällöin suutin vaurioituu. Paras apuväline suutinkärjen puhdistuksessa on pehmeä hammasharja.

# 11 PUOMISTO

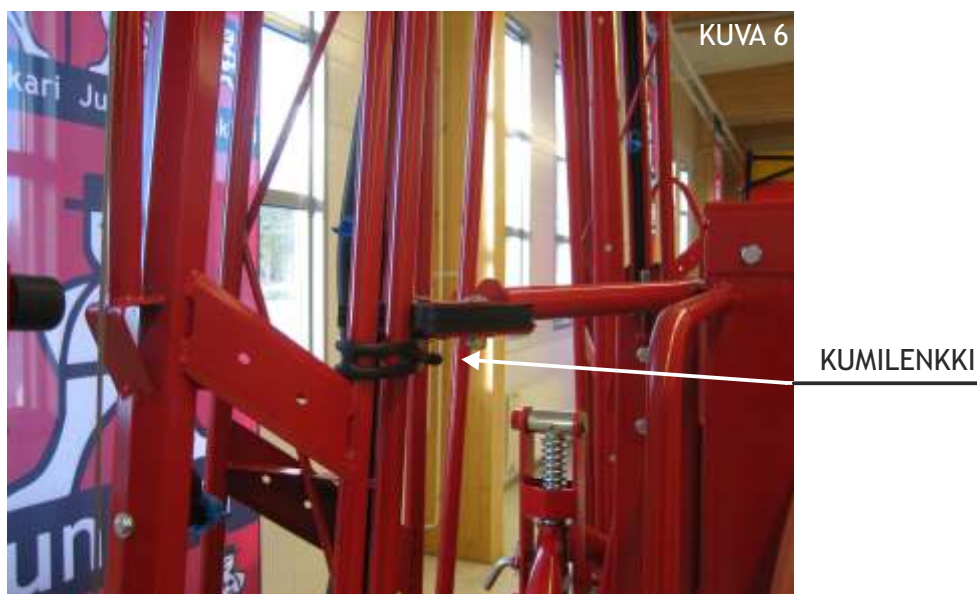
## 11.1 PUOMISTO 12-16m

### TARVITTAVAT HYDRAULILOHKOT

12-16m hydraulipuomistot vaativat toimiakseen yhden 1-toimisen hydraulilohkon hissiä varten ja kaksi 2-toimista hydraulikohkoa puomiston taittoon.

### SIIRTOAJO

Puomisto lukitaan siirtoajoa varten kiertämällä kumilenkit puomiston putkien ympärille. (kuva 6) Tällä varmistetaan ettei puomisto pääse heilumaan kuljetuksen aikana.



Puomistoa avattaessa tulee ensin vapauttaa kumilenkit jotka lukitsevat puomiston kuljetusasentoon. Tämän jälkeen kummatkin puomiston puoliskot voidaan avata erikseen traktorin hydraulivivusta. Puomiston jommankumman puolen ollessa taitettuna vakaaja lukittuu ja tämän ansiosta ruiskuttaminen on mahdollista myös toinen puoli taitettuna.

### VAKAAJA

Vakaaja on lukittuna mikäli lukituslappu on käännettynä yläasentoon (kuva 7). Jotta puomi toimisi peltoajossa on vakaajan lukitus syytä avata kääntämällä lukituslappu alas. Puomiston herkkyyttä voidaan lisätä avaamalla ylempi lukitus siirtämällä lukitustappi ulompaan asentoonsa (kuva 8). Tämä asento sopii käytettäväksi kohtuullisen tasaisilla mailla ja alhaisilla ajonopeuksilla. Mikäli puomisto ei ole täysin vaakasuorassa voidaan sitä säätää muuttamalla vanttiruuvien pituutta (kuva 8). Runko-osan alapuolella olevat keskitysjouset huolehtivat puomin palautumisesta keskiasentoonsa ja niiden kireyttä muuttamalla voidaan vaikuttaa puomiston toimintaan. Mitä löysemällä jouset ovat sitä herkemmin puomisto toimii.

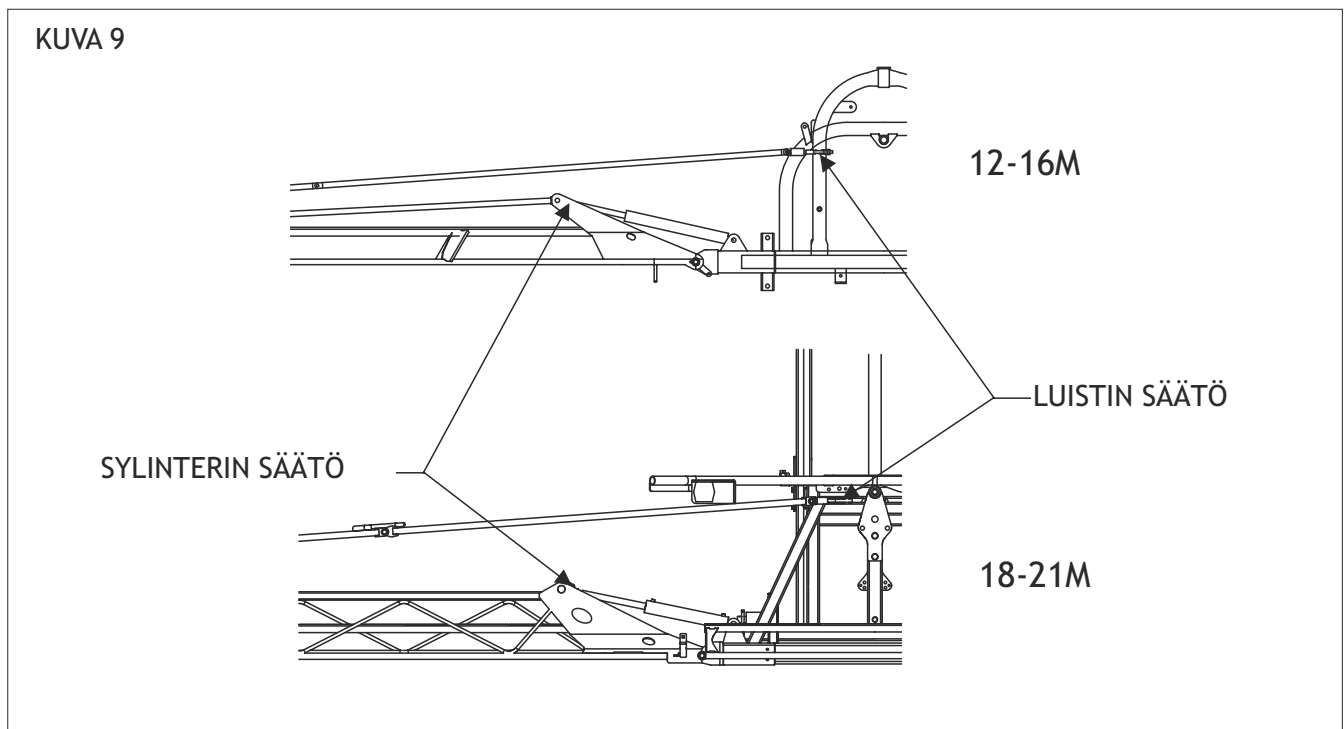
### LAUKAISULAITE

Puomistossa olevat laukaisulaitteet suojaavat puomistoa mahdollisten törmäysten yms. iskujen varalta. Laukaisulaitteen jousien jäykkyyttä voidaan säätää muttereita kiertämällä.



### MUUT SÄÄDÖT

Puomiston päiden korkeutta voidaan tarvittaessa säätää taittosylinterin varren pituutta muuttamalla. Tämä tapahtuu siten, että löysätään varrella oleva lukitusmutteri ja pyöritetään vartta joko pidemmäksi tai lyhyemmäksi, ja kiristetään mutteri. Samalla voi olla tarpeen säätää myös vinotankoja, luistissa olevan mutterin avulla. (Kuva 9)



## 11.2 PUOMISTO 18-21M

### HYDRAULIIKKA

Puomisto tarvitsee toimiakseen yhden 1-toimisen hydraulilohkon hissiä ja kaksi 2-toimista lohkoa puomiston puoliskoja varten.

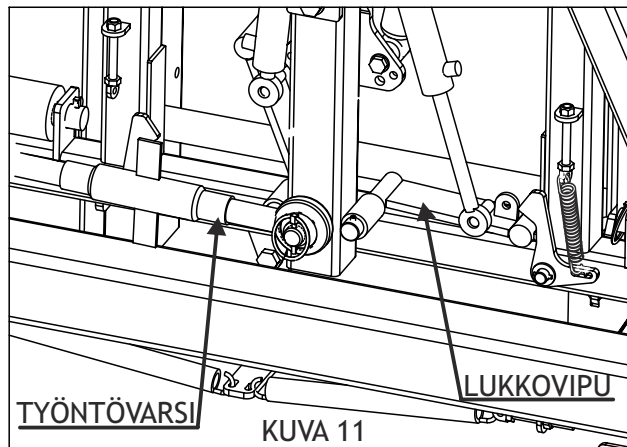
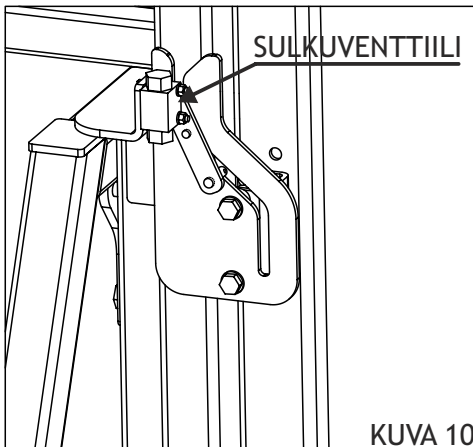
### TOIMINTA

Avaus tapahtuu nostamalla ensin hissiä noin 10cm jolloin puomisto nousee pois kuljetusluokoista ja sulkuventtiilit avautuvat (kuva 10). Tämän jälkeen puomisto voidaan taittaa auki.

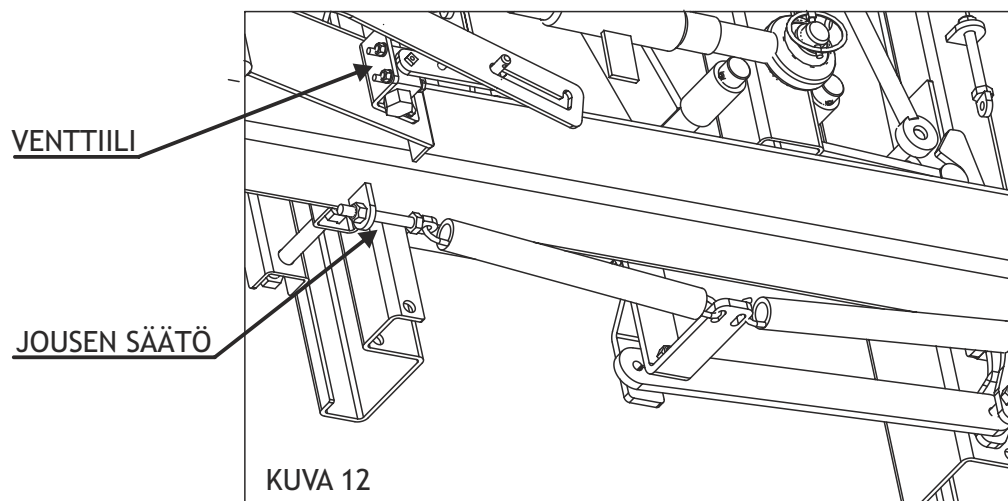
Vakaajan lukitus (kuva 11) avautuu viimeisenä puomistoa avattaessa. Tämän vuoksi on tärkeää jatkaa puomiston avaamista muutamia sekunteja sen jälkeen kun se on jo auennut suoraksi.

Vastaavasti kun puomistoa aletaan taittamaan joko kapeammaksi, tai kokonaan kiinni, ensimmäisenä sulkeutuu vakaaja lukitus ja vasta sen jälkeen taittuu itse puomisto.

Puomistoa voidaan kallistaa säätämällä työntövarren pituutta (kuva 11). Lisävarusteena on saatavilla sähköinen kallistussylinteri.



Runko-osan alla olevien keskitysjousten kireyttä voidaan säätää tarvittaessa (kuva 12). Mitä kireämmällä jouset ovat, sitä voimakkaammin puomisto hakeutuu keskiasentoonsa, eikä reagoi yhtä herkästi, kuin löysemällä jousikiristyksellä. Kuvassa näkyvän venttiilin tehtävänä on sulkea ulomman taittosylinterin hydrauliiikka taitettaessa puomistoa kuljetusasentoon. Tällöin puomisto pysyy tiukasti nipussa koko taiton ajan.





Puomiston laukaisulaite sijaitsee uloimmassa nivelkohdassa ja se suojaa rakennetta mikäli uloin osa osuu esteeseen. Laukaisulaite toimii molempiin suuntiin ajettaessa ja palautuu automaattisesti normaaliasentoon esteen ohitettuaan.

20/21m puomiston kahden uloimman suuttimen välissä olevalla hanalla voidaan sulkea virtaus uloimmalle suuttimelle, mikäli halutaan käyttää puomistoa 20m leveydellä. Mikäli halutaan muuttaa puomisto pysyvästi 20 metriseksi irrotetaan jatkokappale ja vaihdetaan tilalle pakkauksessa mukana oleva kaariputki. Samalla vaihdetaan suutinputken päässä olevan liittimen tilalle korkki.

#### TUKIJALKA

18- 21 metrisen puomiston runko-osassa on tukijalka joka suositellaan käännettäväksi alas aina kun ruisku irrotetaan traktorista. Tällä estetään vähäisen aisapainon takia mahdollinen ruiskun keikahtaminen.

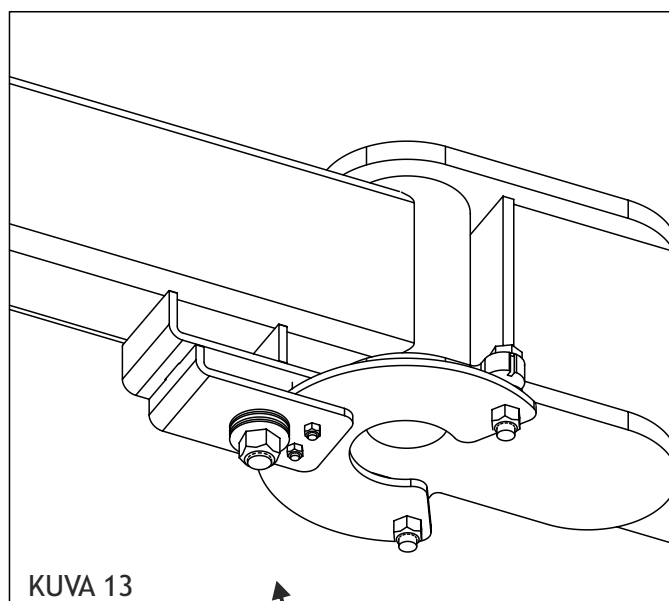
#### HUOLTO

Puomiston päiden korkeutta voidaan säätää tarvittaessa sisemmän taittosylinterin varren pituutta muuttamalla. Tämä tapahtuu löysämällä siinä oleva lukitusmutteri ja kiertämällä vartta joko pidemmäksi, tai lyhyemmäksi. Samalla voi olla tarpeen säätää myös yläpuolella olevien vinotukien pituutta luistissa olevalla mutterilla (kuva 9).

Rasvattavia kohteita ovat hissien sylinterillä olevien vaijeripyörien liukulaakerit, sekä ripustustolpan yläpäähän nivellaakeri. Kohteet rasvataan kerran käyttökaudessa.

## 12 KITKAJARRU

Ruiskun runkonivelessä olevan kitkajarrun tehtävä on vakauttaa ruiskun kulkua etenkin tyhjänä, jolloin aisapaino on pieni. Kitkalevyn molemmin puolin on jarrupalat, joista ylempi on jäykästi kiinnitetty ja alemmaa painetaan lautasjousilla levyä vasten. Jarrun kireyttä voidaan säätää alempien lautasjousien alla olevalla mutterilla (kuva 13).

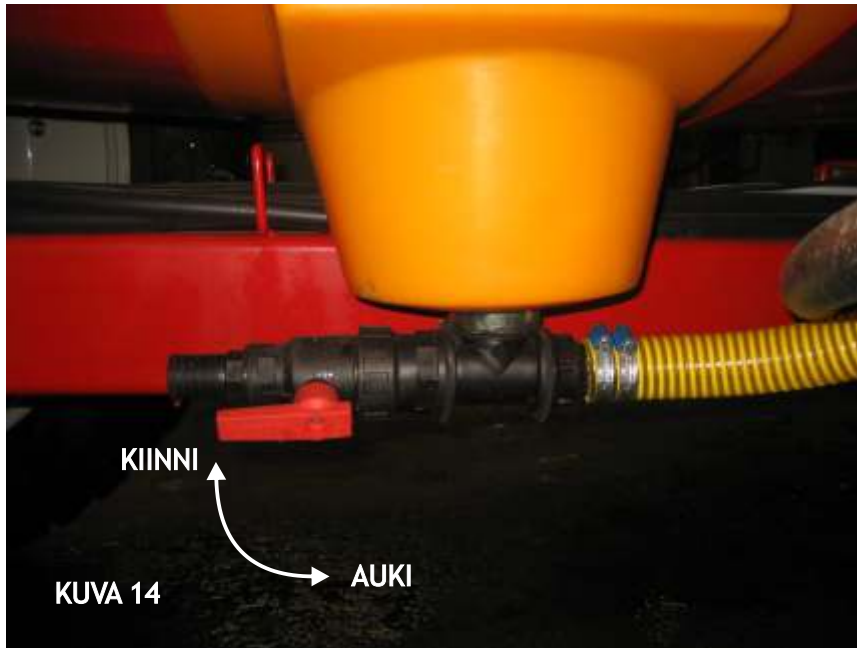


SÄÄTÖMUTTERI



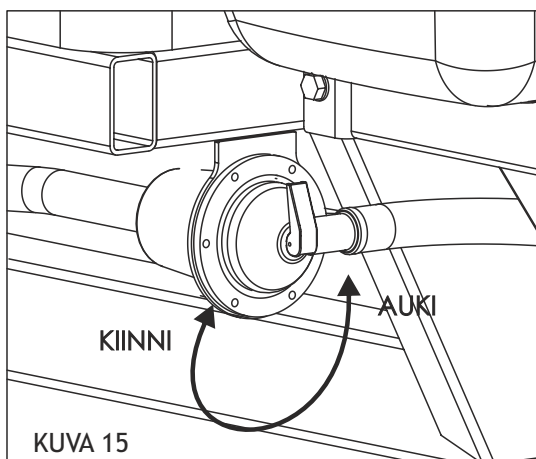
## 13 SÄILIÖN TYHJENNYS JA IMUSUODATTIMEN PUHDISTUS

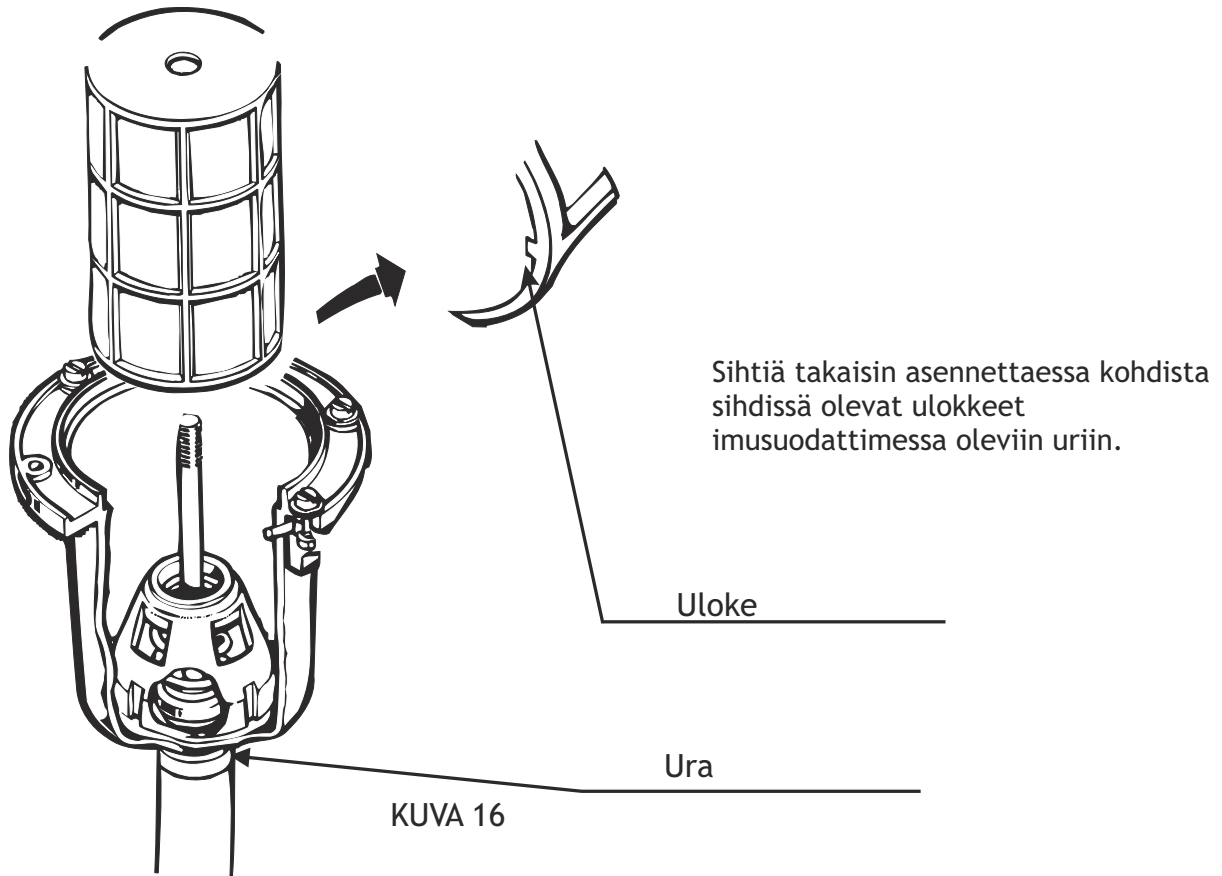
Säiliön tyhjentämistä varten on säiliön pohjasyvennyksessä tyhjennysventtiili. Tyhjennys tapahtuu avaamalla pallohana jolloin neste pääsee virtaamaan pois säiliöstä. Tyhjennysventtiiliä käytetään säiliön sivulta. Mikäli säiliöön on jäänyt torjunta-aineliuosta, on tyhjennys suoritettava erilliseen astiaan tai muuhun sellaiseen paikkaan, ettei synny haittaa tai vaaraa ympäristölle.



Säiliön etupuolella rungon alla oleva imusuodatin avataan kiertämällä muovikahvaa vastapäivään (Kuva15), kunnes suodattimen kansi irtoaa suodatinpesästä. Tämän jälkeen sihti voidaan vetää pesästä ulos ja tarvittaessa huuhdella puhtaaksi. Muista ympäristömääräykset. Puhdistuksen apuna voidaan käyttää pehmeää harjaa. Mikäli sihtikankaassa on reikiä tai se on muuten rikkoutunut, on se vaihdettava uuteen.

Varmista myös, että asennettaessa kantta kiinni, suodatinkannen o-renkaat tulevat kunnolla paikoilleen ja että ne ovat ehjiä. Katso myös kuva 16, sivulla 22.





## 14 LISÄSÄILIÖ 500L (LISÄVARUSTE)

### KÄYTTÖTARKOITUS

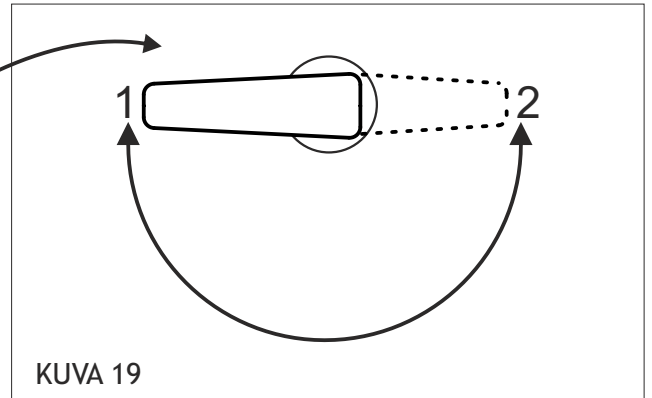
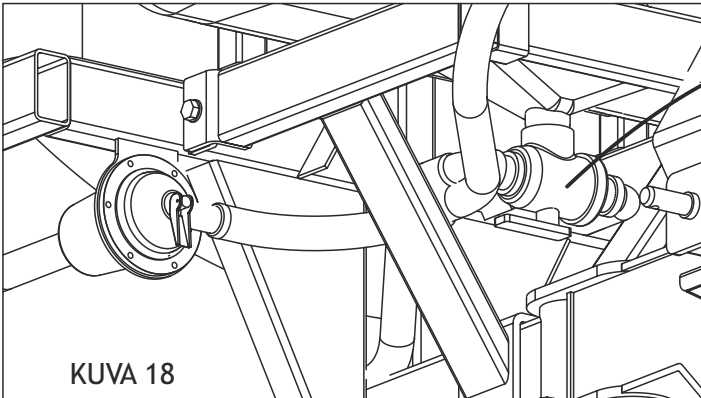
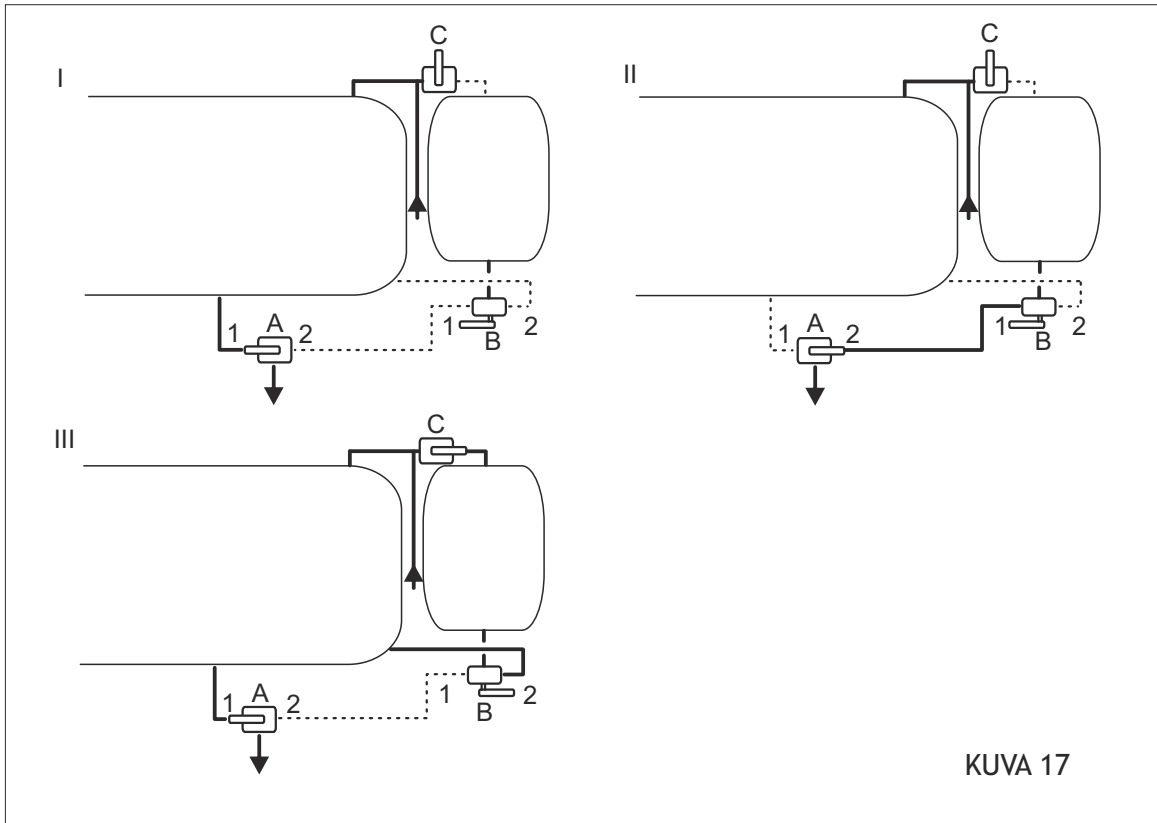
Lisäsäiliön käyttömuodot näkyvät alla olevassa kaaviossa (kuva 17). Sitä voidaan käyttää puhtasvesisäiliönä pääsäiliön huuhteluun ja laimennukseen (I/II), tai ruiskutukseen pääsäiliöön yhdistettynä (III).

### KÄYTTÖ HUUHTELUSÄILIÖNÄ

Lisäsäiliön alla oleva 3-tie palloventtiili B (kuvat 18 ja 19) käännetään asentoon 1, jolloin se ei ole suoraan yhteydessä pääsäiliöön. Tällöin valitaan ruiskun oikealla sivulla olevalla palloventtiilillä A halutaanko pumpun imevän teho-aineliuosta pääsäiliöstä (asento 1), vai puhtaasta vedestä lisäsäiliöstä (asento 2). Ruiskun päällä säiliöiden välissä oleva sekoituksen säätöventtiili C tulee olla suljettuna, jottei tehoaineita pääse puhtasvesisäiliöön.

### KÄYTTÖ LISÄSÄILIÖNÄ RUISKUTUKSEEN

Käännetään lisäsäiliön alla oleva venttiili B asentoon 2, jolloin avautuu yhdysletku pääsäiliöön. Ruiskun oikealla sivulla oleva venttiili A, käännetään asentoon 1, eli pumpulla imetään aina pääsäiliön pohjalta. Ruiskun päällä säiliöiden välissä oleva sekoituksen säätöventtiili C avataan, jotta myös etusäiliössä oleva liuos tulee sekoitetuksi. Kyseinen sekoitusletku päästää sekoitusnestettä etusäiliöön pääventtiilin ollessa kiinni. Virtausta voidaan kuristaa venttiilin asentoa muuttamalla. Sopiva asento testataan siten, että pumpun pumpatessa, ja pääventtiilin ollessa kiinni, säiliöiden pinnat pysyvät samalla tasolla.



## 15 HUOLTO JA SÄILYTYS

Pumppujen COMET BP 151 ja COMET BP 205 öljynvaihto:

Pumpun ensimmäinen öljynvaihto on suoritettava 15 käyttötunnin jälkeen. Jatkossa öljynvaihto suoritetaan 100 käyttötunnin välein.

- Irrota pumppu ruiskusta ja kaada öljy mittalasin kautta pois. (huom. BP 205 -ruiskussa on tyhjennys proppu.)
- Aseta pumppu vaakasuoraan ja kaada uusi öljy mittalasin kautta pumppuun. Tarkista öljyn määrä mittalasisissa olevasta merkistä.
- Kiinnitä pumppu takaisin ruiskuun

Pumppujen öljymäärät ovat seuraavat:

COMET BP 151	1,2 l	moottoriöljyä SAE 30 tai SAE 20W - 30	(4- kalvoinen)
COMET BP 205	1,9 l	moottoriöljyä SAE 30 tai SAE 20W - 30	(6- kalvoinen)

**HUOM !**

Pumpun öljymäärä on sopiva silloin, kun öljyn pinta nousee mittalasiin merkittyyn rajaan pumpun ollessa pysähdyksissä.

### 15.1 RUISKUN SÄILYTYS

Puhdista ruisku huolellisesti käyttökauden jälkeen. Pumppaa ruiskulla puhdasta vettä siten, että vesi virtaa pumpun, suodattimen, putkistojen ja suuttimien läpi. Veteen voit lisätä tavallista pesuainetta. Suorita puhdistus turvallisessa paikassa huomioiden ihmiset ja eläimet, sekä voimassa olevat ympäristömääräykset (torjunta-ainejäämät).

Mikäli käytät pesuainetta, on ruisku pesun päätteeksi huuhdeltava huolellisesti puhtaalla vedellä. Pesun jälkeen avaa ja puhdista suodattimet ja suuttimet. Huolehdi, ettei suodatinkoteloihin jää vettä talveksi. Pumppu tyhjennetään antamalla sen käydä tyhjänä jonkin aikaa.

Imuletkun palloventtiiliin ei saa jättää vettä, koska se saattaa rikkoutua jäätyessään talven aikana. Koska ruisku useimmiten säilytetään sellaisessa paikassa, jossa se pääsee jäätymään on pumppu ja putkisto paras täyttää 50%:lla pakkasnestellä mahdollisten jäätyminen aiheuttamien vaurioiden välttämiseksi.

Pakkasnesteen täyttö käy parhaiten siten, että pakkasnestettä kaadetaan säiliöön ja pumppua pyöritetään hitaasti, kunnes nestettä tulee suuttimista.

**HUOM!** Polttoöljyä, petrolia tms. EI SAA käyttää säilytysnesteenä.

Säilytä ruisku kuivalla alustalla auringonvalolta, vedeltä ja lumelta suojatussa paikassa.

### 15.2 RUISKUN KÄYTTÖÖNOTTO TALVISÄILYTYKSEN JÄLKEEN

Kun ruisku on edellä neuvotulla tavalla huolellisesti säilytetty, se on uuden käyttökauden alkaessa hyvässä toimintakunnossa. On kuitenkin syytä suorittaa koekäyttö puhtaalla vedellä. Ennen pumpun käynnistämistä varmista käsin pyörittämällä, ettei pumppu ole jäänyt. Jäätyneen pumpun käynnistäminen rikkoo sen varmasti. Tarkista säiliön vöiden kireys (eivät liiku sivuttain).

Aina, kun ruisku otetaan käyttöön, on tarkistettava paineentasajaan kammiossa oleva ilmanpaine venttiilin (11) kautta (kuva 10). Sopiva ilmanpaine on 0,5 x ruiskutusaine. Esimerkiksi, jos ruiskutetaan 3 bar paineella, laitetaan paineentasajaan 1,5 bar ilmanpaine.

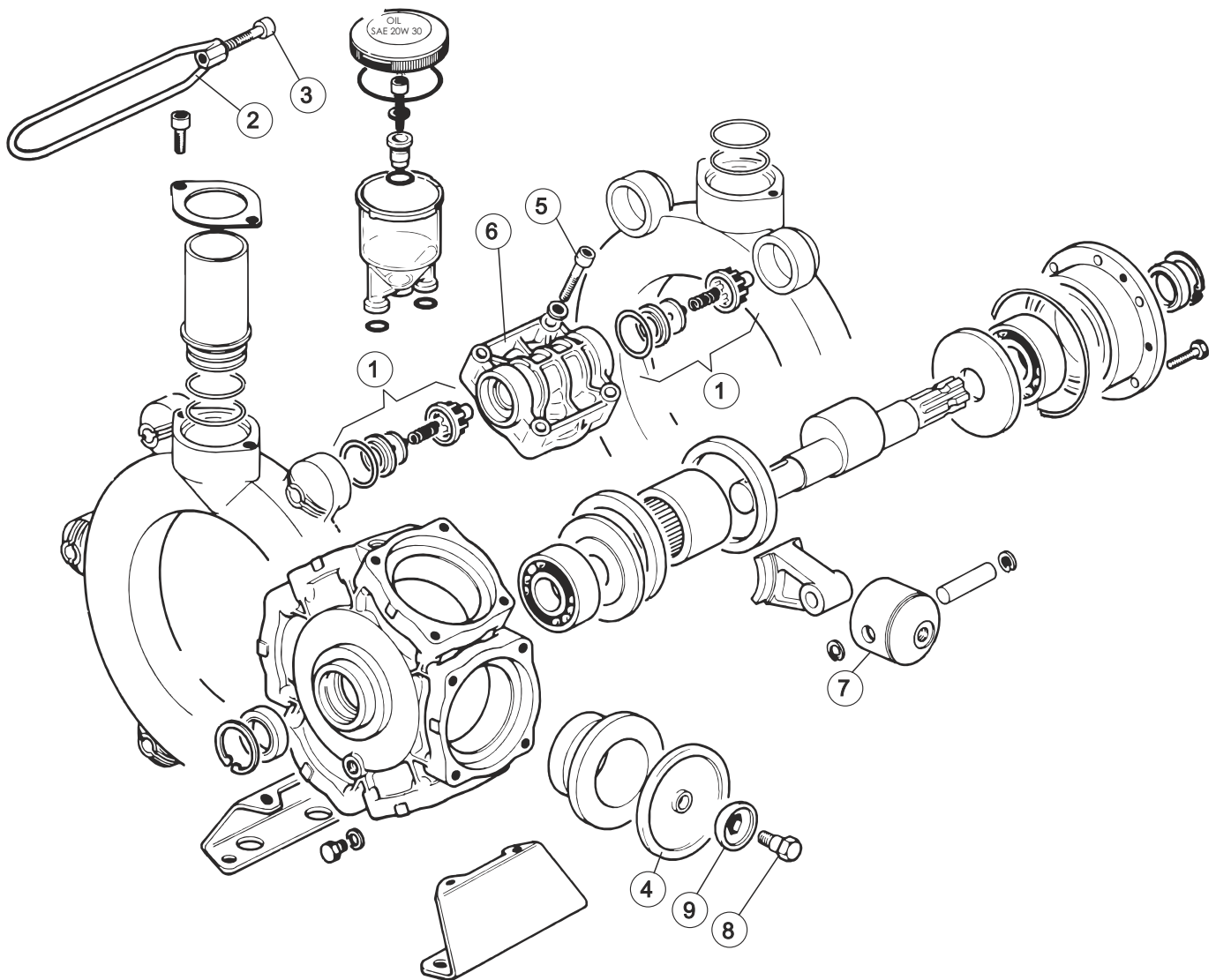
## 16 MAHDOLLISET HÄIRIÖT JA TOIMENPITEET NIIDEN SATTUESSA

1. Tarkista, että ruiskun imupuolella kaikki liitokset ovat kireällä ja tiivisteet ehjät, sillä jo pienikin vuoto imupuolella aiheuttaa pumpun vajaatoiminnan. Jos vesi on talvella jäänyt putkistoon, on erikoisesti tarkastettava muoviset suodatinkotelot ja imupuolen letkut, ettei niissä ole hiushalkeamia.
2. Tarkista, että suodattimet ovat puhtaita (imusuodatin, painepuolen suodattimet ja mahdollinen täyttöletkun siivilä)
3. Tarkista, että imusuodatin on kunnolla paikoillaan, O-renkaat ovat ehjät ja että imusuodattimen kansi on tiiviisti paikoillaan.
4. Mikäli nämä toimenpiteet eivät auta, on syytä tarkistaa pumpun venttiilit (1) kuva 9. Venttiileihin on saattanut jäädä hiekkaa tms. karkeaa likaa tai venttiilit ovat kuluneet. Irrota imu- ja painesarjan kiinnitysside (2) löysäämällä ruuvia (3), jolloin imu- ja painesarjat voidaan poistaa kokonaisuudessaan. Imu- ja paineventtiilit (1) tulevat tällöin esille. Puhdista venttiilit huolellisesti. Viallinen venttiili on uusittava (venttiililautanen on kulunut, jolloin venttiili ei ole tiivis, venttiilijousi on katkennut tms.). Imu- ja paineventtiilit ovat samanlaiset mutta asennettu pumppuun nähden eri suuntiin. Huolehdi, että venttiilit tulevat oikeinpäin, katso kuva 9. Ennen kokoonpanoa varmistu, että venttiilien O- rengastiivisteet eivät ole kovettuneet tai vaurioituneet. Uusi O-rengastiivisteet tarvittaessa. Kiristys ruuvit (3) on kiristettävä tasaisesti, jotta saavutetaan ehdoton tiiveys.

Riittämätön paine voi johtua myös rikkoutuneesta kalvosta(4) tai kalvoista. Mikäli yksikin kalvo on rikkoutunut, on syytä vaihtaa kaikki kalvot, koska kalvot yleensä kuluvat samaan tahtiin.

## 16.1 PUMPPU EI KEHITÄ RIITTÄVÄÄ PAINETTA TAI PAINE ON SYKKIVÄÄ RUIKUTTAESSA

1. Tarkista imupuolen tiiveys säiliön ja pumpun välillä. Vaikka säiliö on pumpun yläpuolella, aiheuttaa imupuolen pienikin vuoto pumpun vajaatoiminnan. Mikäli kurkkuletkussa säiliön ja pumpun välillä näkyy ilmakuplia, on se merkki ilmavuodoista imupuolella.



KUVA 20

2. Tarkista pumpun venttiilit. Mikäli yksikin venttiili on viallinen, ei kyseinen kammio toimi ja pumpun tuotto pienenee vastaavasti ja tuotto muuttuu epätasaiseksi.
3. Tarkista, etteivät pumpun kalvot (4) (kuva 20) ole vaurioituneet. Kalvon rikkoutumisen havaitsee siitä, että pumpun öljy muuttuu harmaaksi ja vaahtoiseksi ja öljyä valuu ulos ("öljymäärä" lisääntyy). Kun havaitset kalvon rikkoutumisen, on pumpun käyttö lopetettava välittömästi, sillä öljyn seassa oleva vesi vahingoittaa pumpun laakereita!  
Vaihda rikkoutunut kalvo, huuhtelee kampikammio ja lisää uusi öljy.

Kalvon vaihto suoritetaan seuraavasti:

- Irrota imu- ja painesarja kuten kohdassa A/5 neuvottiin.
  - Irrota pumpun kansien kiinnitysruuvit (5) (kuva 20) ja irrota kannet (6). Tällöin kalvot (4) tulevat näkyviin ja niiden kunto voidaan tarkistaa. Vaurioituneet kalvot on vaihdettava uusiin.
  - Irrota kalvo männästä (7) avaamalla kiinnitysmutteri (8) ja irrottamalla kalvon laippa (9).
  - Vaihda rikkoutunut kalvo uuteen
  - Tarkista kokoonpanon yhteydessä, että kalvo menee kampikammiossa sille olevaan tilaan, eikä jää puristuksiin kampikammion ja kannen väliin.
  - Tarkista imu- ja paineventtiileitä kiinnittäessäsi, että ne tulevat oikein päin.
4. Tarkista paineentasaaja, mikäli pumpun paine on normaali, mutta tavallista sykkivämpi. (Huom. BP 205 -pumpussa ei ole paineentasaajaa, koska kuusi mäntää takaa tasaisen paineen kaikissa olosuhteissa.) Jos paineentasaajan ilmanpaine pääsee vuotamaan ulos, on kumikalvo mahdollisesti lommahtanut tasaajan kantta vasten. Tällöin paineentasaaja ei toimi ja ruiskutusaine on sykkivä. Lisäämällä paineentasaajaan ohjeen mukainen ilmanpaine (0,5 x ruiskutusaine) kalvo kääntyy oikeaan asentoon ja paineentasaaja toimii taas normaalisti.
  5. Elleivät nämä toimenpiteet auttaa, toimittakaa pumpun myyjän huoltokorjaamolle tarkastettavaksi.

# 17 TUOTTEEN POISTAMINEN KÄYTÖSTÄ

## LUE TURVALLISUUSOHJEET



Tuotteen käytöstä poistamisesta kokonaisuutena vastaa tuotteen loppukäyttäjä tai se henkilö tai yritys, jonka omaisuutena tuote on silloin kun tuote poistetaan käytöstä.

Tuotteen käytöstä poistamisesta ja erilaisten syntyvien jätteiden käsittelyistä on olemassa kaikissa käyttäjämaissa kansalliset lait, ohjeet sekä määräykset, joita on noudatettava.

Useimmat kasvinsuojeluruiskun osat ovat luonnossa hajoamattomia materiaaleja, joten kone on purettava ja eri materiaalit on hävitettävä kansallisten määräysten mukaisesti.

- Rauta ja muut metallit kierrätetään kone- ja laitepurkaamojen kautta uudelleenkäytettäväksi.
- Jäteöljy muovi ja kumiosat käsitellään ongelmajätteenä ja ne hävitetään joko kierrättämällä tai kuljettamalla asianmukaisesti kaatopaikalle tai muuten hävitettävä kansallisten säädösten mukaisesti.
- Hinattavien ruiskujen renkaat on hävitettävä direktiivien 83/189/ETY , 182/88/ETY ja 94/10/EY mukaisesti palauttamalla käytetyt renkaat kierrätyspisteisiin tai kierrätysoperaattoreille, jotka toimittavat renkaat edelleen jatkokäsiteltäviksi.

Purkamisesta ja jätteiden käsittelystä saa tarvittaessa lisätietoja ympäristöviranomaisilta.



## 18 TAKUUEHDOT

1. Takuu-aika on 12 kuukautta maatalouskäytössä siinä työssä, johon laite on tarkoitettu.
2. Kunnallisessa, teollisessa ja ammattimaisessa urakoinnissa tai vastaavassa käytössä takuu-aika on 6 kuukautta.
3. Takuu-aika alkaa valtuutetun jälleenmyyjän uuden laitteen luovutuspäivästä.
4. Takuu korvaa valmistus- ja raaka-ainevirheet. Vaurioituneet osat korjataan tai vaihdetaan käyttökuntoiseen tehtaalla tai sopimuskorjaamossa. Alihankintaosilla on niiden valmistajien myöntämä takuu.
5. Takuukorjaus ei jatka takuu-aikaa.
6. Takuu ei korvaa vaurioita, jotka aiheutuvat ohjekirjan vastaisesta virheellisestä käytöstä tai huollosta, liiallisesta kuormittamisesta tai normaalista kulumisesta. Takuu ei korvaa myöskään seurannaisvaurioita, seisontapäiviä, matkakuluja, rahteja, päivärahoja, ylityötä eikä koneen alkuperäisrakenteen muuttamista.

Takuuasioissa pyydämme Teitä kääntymään myyjäliikkeen puoleen, joka tekee takuuanomuksen. Ennen toimenpiteisiin ryhtymistä, niistä ja mahdollisista kustannuksista on sovittava valmistajan kanssa etukäteen.

Takuu on voimassa vain, jos takuukortti palautetaan asianmukaisesti täytettynä 14 pv:n kuluessa toimituspäivästä valmistajalle.

## 19 VASTUUALUEET

Valmistaja ei vastaa jos konetta käytetään lakien, turvallisuusmääräysten tai tämän ohjekirjan vastaisesti. Koska koneen käytön yhteydessä saattaa syntyä tilanteita, joista ei ole ohjeita tai määräyksiä, käyttäjien suositellaan toimivan yleisten koneturvallisuusohjeiden ja direktiivien mukaisesti.

Valmistaja ei vastaa muiden valmistajien komponenttien käytöstä johtuvista vahingoista.

Valmistaja ei vastaa muille koneille tai laitteille ruiskun käytöstä johtuvista vahingoista.

Valmistaja ei vastaa vieraiden esineiden ja ylitäytön aiheuttamista vahingoista.

Valmistaja pidättää itsellään oikeuden edelleen kehittää tai muuttaa koneen rakennetta.

Valmistaja ei vastaa huonokuntoisen ruiskun tai huolimattoman käyttäjän ympäristölle aiheuttamista vahingoista.

Koneen omistaja vastaa koneen käytöstä, hoidosta ja huollosta, ellei toisin ole sovittu.

Koneen omistaja vastaa siitä, että kaikki konetta käyttävät henkilöt saavat riittävän informaation ja koulutuksen koneen käsittelystä ja käytöstä.



**EY -VAATIMUSTENMUKAISUUSVAKUUTUS KONEESTA****(FI)**

Valmistaja Junkkari Oy  
Osoite Pohjanmaanväylä 1720, FIN-62375 YLIHÄRMÄ

Vakuutamme yksinomaan omalla vastuullamme, että markkinoille saatettu kone

**JUNKKARI hinattava kasvinsuojeluruisku 2300 I**

valmistenumera 101 alkaen on soveltuvilta osin rakennettu normatiivisten asiakirjojen ohjeiden mukaan ja noudattaa direktiivien 98/37/EY määräyksiä

**EG- FÖRSÄKRAN OM ÖVERENSSTÄMMELE FÖR MASKINELL UTRUSTNING****(SE)**

Tilverkare Junkkari Oy  
Adress Pohjanmaanväylä 1720, FIN-62375 YLIHÄRMÄ

Försäkrar härmed enbart på vårt eget ansvar, att för marknader tillverkad maskin

**JUNKKARI hinattava kasvinsuojeluruisku 2300 I**

f.o.m tillverkningsnummer 101 är tillverkad i tillämplig mängd i överensstämmelse med instruktioner av det normativa dokumentet följer bestämmelser av följande direktiver: 98/37/EY

**EC DECLARATION OF CONFORMITY FOR MACHINERY****(EN)**

Manufacture Junkkari Oy  
Address Pohjanmaanväylä 1720, FIN-62375 YLIHÄRMÄ

Herewith declare on our sole responsibility that for the market produced machine

**JUNKKARI hinattava kasvinsuojeluruisku 2300 I**

from the manufacturing number 101 is manufactured, where applicable, in conformity with provisions of the instructions of the normative document according to the following directive: 98/37/EY

**DECLARATION CE DE CONFORMITE POUR LES MACHINES****(FR)**

Fabricant Junkkari Oy  
Adresse Pohjanmaanväylä 1720, FIN-62375 YLIHÄRMÄ

Certifions á nos propres risques, que la machine suivante commercialisée

**JUNKKARI hinattava kasvinsuojeluruisku 2300 I**

et ce depuis le numéro de série 101 est en conformité avec les normes applicables et les dispositions de la directive 98/37/EY

**EG-KONFORMITÄTSEKTLÄRUNG FÜR MASCHINEN****(DE)**

Hersteller Junkkari Oy  
Adresse Pohjanmaanväylä 1720, FIN-62375 YLIHÄRMÄ

Erklären hiermit ausschließllich auf eigene Verantwortung, daß die Maschine

**JUNKKARI hinattava kasvinsuojeluruisku 2300 I**

von der Herstellungsnummer 101 konform mit den einschlägigen Bestimmungen von dem normativen Document hergestellt ist und Bestimmungen von Direktiven: 98/37/EU

**EC SAMSVÆRSEKTLÆRING OM MASKINER****(NO)**

Produsent Junkkari Oy  
Adresse Pohjanmaanväylä 1720, FIN-62375 YLIHÄRMÄ

Erkærer at produktet beskrevet heretter

**JUNKKARI hinattava kasvinsuojeluruisku 2300 I**

f.o.m Tillverkningsnummer 101 Som omfattes av denne erklæringen, er i samsvar med instruksjonene i dokument samt bestemmelsene i følgende direktiv: 98/37/EY.

**TOEND MASINA NOUTELEVASTAVUSE KOHTA**

(EE)

Valmistaja: Junkkari Oy  
Address: Pohjanmaanväylä 1720, FIN-62375 YLIHÄRMÄ

Kinnitamme ainuüksi omaenda vastutus el, et turule lastud masin

**JUNKKARI hinattava kasvinsuojeluruisku 2300 I**

valmistusnumbrid 101 on ehitatud normatiivsete dokumentide juhiste kohaselt ja vastab direktiivi 98/37/EY nõustele

**ZAPEWNIENIE ZGODNOSCI URZADZENIA Z WYMAGANIAMI**

(PO)

Producent: Junkkari Oy  
Adres: Pohjanmaanväylä 1720, FIN-62375 YLIHÄRMÄ

Zapewniamy wylaczinie na wlasna odpowiedzialnosc, ze wprowadzona do sprzedazy

**JUNKKARI hinattava kasvinsuojeluruisku 2300 I**

poczawszy od nr fabrycznego 101 jest skonstruowana w zakresie stosowalnosci zgodnie z normatywna dokumentacja i przepisami dyrektywy: 98/37/EY

**CEE DECLARACIÓN DE CONFORMIDAD PARA MAQUINARIA**

(ES)

Fabricante: Junkkari Oy  
Dirección: Pohjanmaanväylä 1720, FIN-62375 YLIHÄRMÄ

Declara en su misma responsabilidad que la máquina construida modelo:

**JUNKKARI hinattava kasvinsuojeluruisku 2300 I**

con el numero de fabricación 101 está fabricada con conformidad a las prescripciones de la normativa referente a la siguiente directiva: 98/37/EY

Ylihärmässä 1.12.2008



**Junkkari**

Arto Aro  
Tekninen Johtaja  
Technical Director



# Junkkari

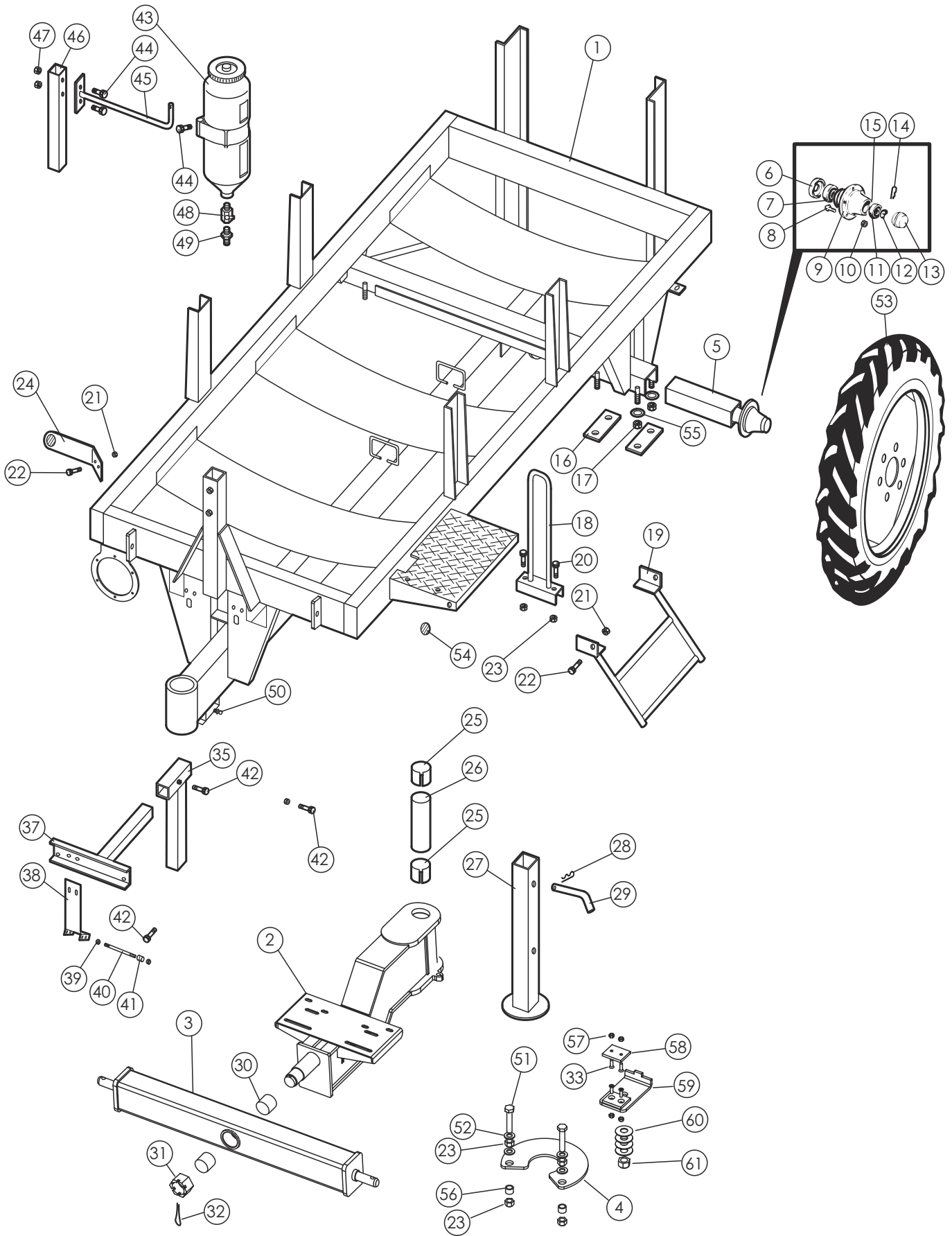
## HINATTAVA RUISKU 16-21 m

## VARAOSALUETTELO

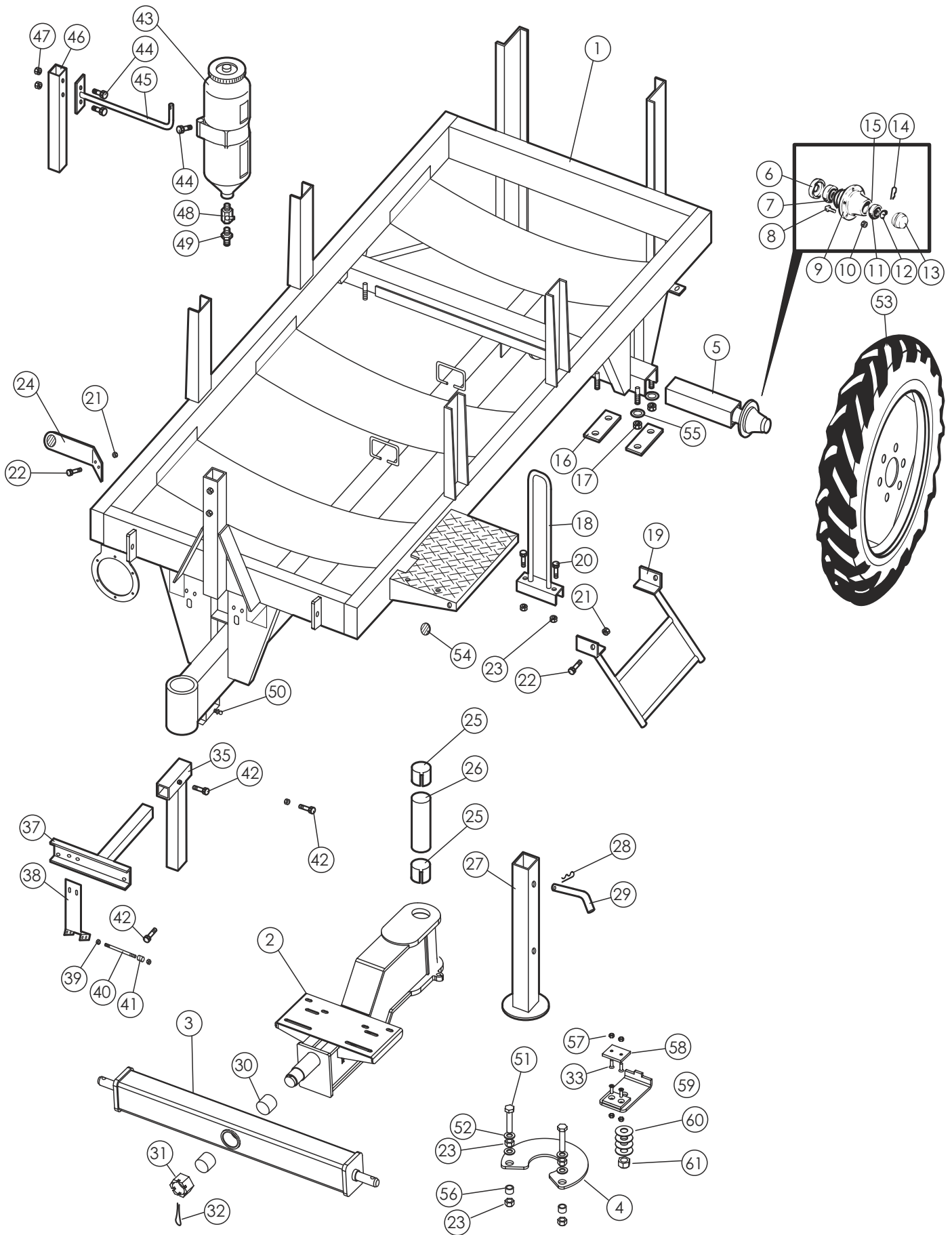
RUTR09VARA\_SU

Junkkari Oy  
62375 YLIHÄRMÄ FINLAND  
TEL: +358-(0)6-4835111  
FAX: +358-(0)6-4835295  
e-mail: [junkkari@msk.fi](mailto:junkkari@msk.fi)  
Internet: [www.junkkari.fi](http://www.junkkari.fi)

SUOMI-SVENSKA 

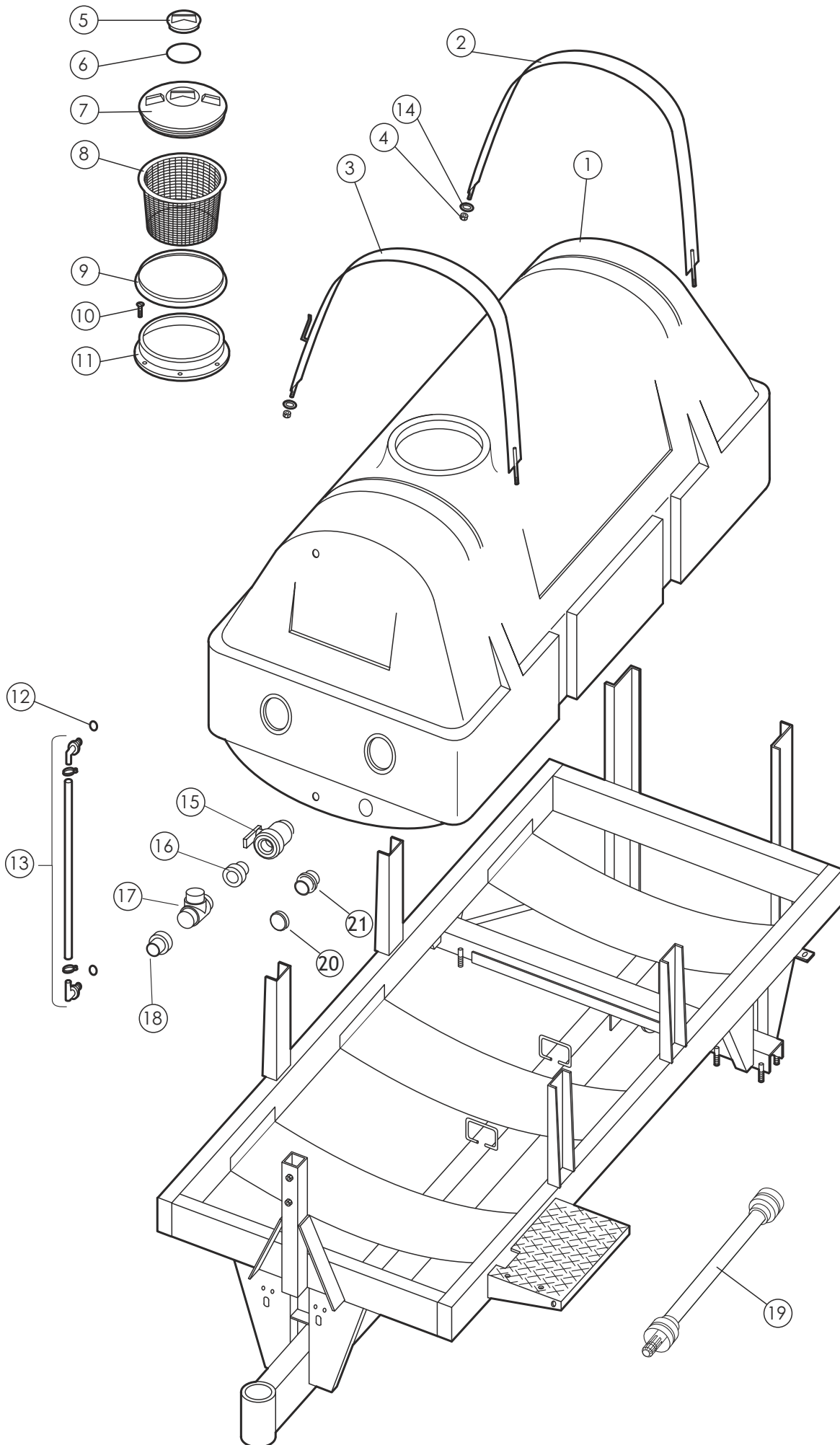


VIITE REF	KPL ST	VARAOSA NO DEL_NR	KOODI CODE	NIMIKE RIPUSTIN JA RUNKO	BENÄMNING HÄNGARE OCH RAM
1	1	83001		RUNKO	RAM
2	1	81013		VETOAISA KÄÄNTYVÄ	DRAGBOM VÄNDBAR
3	1	81040		VETOPALKKI	DRAGBALK
4	1	80737		KITKALEVY	FRIKTIONSKIVA
5	2	83019		PYÖRÄN AKSELI KOOTTU	AXEL FÖR HJUL, KOPPLAD
6	2	D915PG65	AV32211	ÖLJYTIIVISTE	ÖLJETÄTNING
7	2	D902CC30213		LAAKERI	LAGER
8	12	D903C18		RUUVI	SKRUV
9	2	D304L690/120N		NAPA	NAV
10	12	51606		MUTTERI	MUTTER
11	2	D902CC32210		LAAKERI	LAAGER
12	2	D908DF39160		KRUUNUMUTTERI	KRONMUTTER
13	2	D912T90		PÖLYSUOJA	NAVKAPESEL
14	2		6*50	SAKSISOKKA	SAXPINNE
15	2	D915PA52		TIIVISTE	TÄTNING
16	4	948870		VASTALAPPU	PLÅT
17	8		M16	KUUSIOMUTTERI	SEKKANTSMUTTER
18	1	80145		KAIDE	RÄCKE
19	1	948856		PORTAAT	TRAPPA
20	2		M12*45	KUUSIORUUVI	SEKKANTSSKRUV
21	4		M10 IL	KUUSIOMUTTERI	SEKKANTSMUTTER
22	4		M10*25	KUUSIORUUVI	SEKKANTSSKRUV
23	2		M12 IL	KUUSIOMUTTERI	SEKKANTSMUTTER
24	1	80144		HEIJASTIMEN KIINNIKE	FÄSTE FÖR REFLEKTOR
25	2	CV0556040	Ø55/Ø60/40	LIUKULAAKERI	SLIDHOLK
26	1	83016	Ø55	TAPPI	TAPP
27	1	80330		TUKIJALKA	STÖDFOT
28	1	BD3011404	Ø4	NUTTURANEULA	SPRINT
29	1	83027	Ø12	TAPPI	TAPP



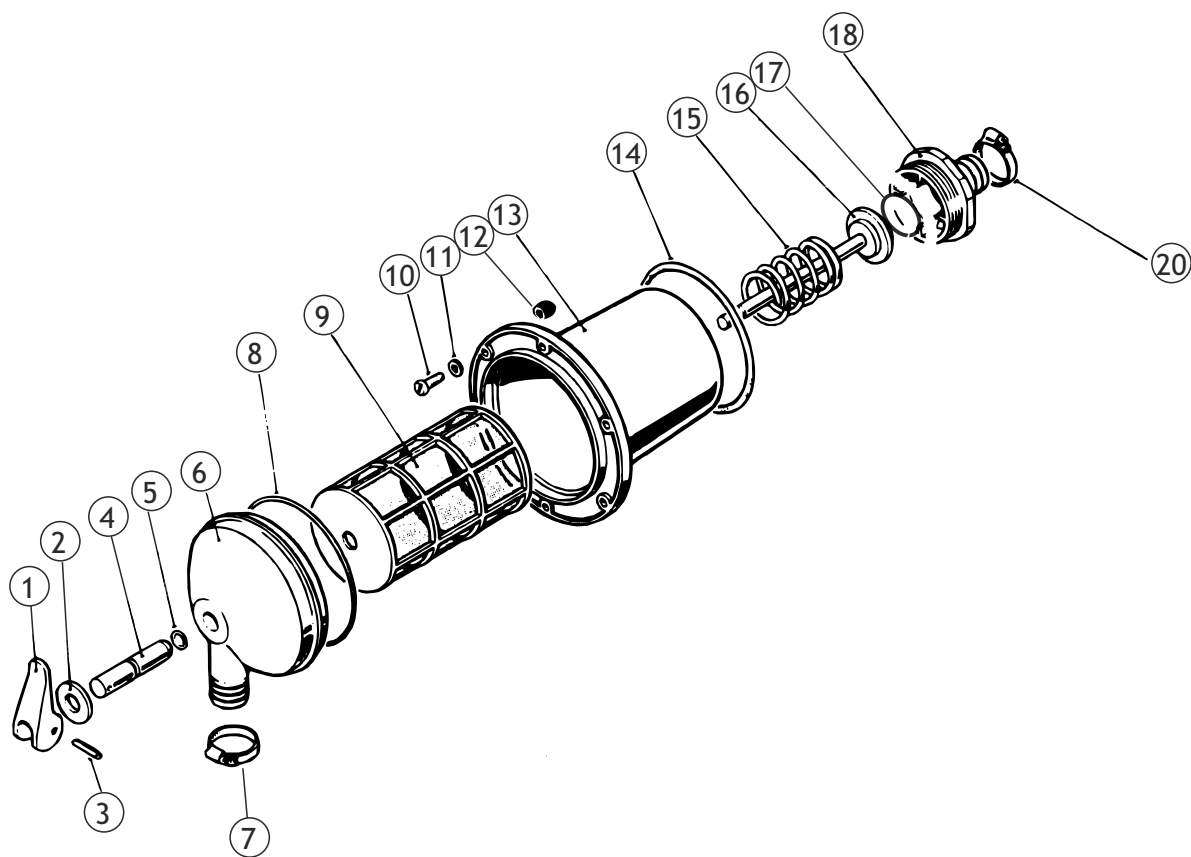


VIITE REF	KPL ST	VARAOSA NO KODE	KOODI	NIMIKE RIPUSTIN JA RUNKO	BENÄMNING HÄNGARE OCH RAM
30	4	CV0455050	Ø45X50X50	LIJKULAAKERI	SLIDHOLK
31	2	D300191		KRUUNUMUTTERI	KRONMUTTER
32	1	BA61L0004	6.3*50	SAKSISOKKA	SAXPINNE
33	4	A060G6020	M6X20	URARUUVI UPPOK.	SKRUV
35	1	80475		KIINNITYSJALKA	FÄSTE
37	1	80478		VENTTIILISTÖTELINE	FÄSTE FÖR VENTIL
38	1	80469		LINJASUODATTIMEN TELINE	FÄSTE FÖR LINJEFILTER
39	2		M8 IL	KUUSIOMUTTERI	SEKANTSMUTTER
40	1		M8*205	TAPPI	TAPP
41	4	80457		MUOVIHOLKKI	PLASTIKHOLK
42	4		M8*20	KUUSIORUUVI	SEKANTSSKRUV
43	1	922288		PUHDASVESISÄILIÖ	TANK FÖR RENT VATTEN
44	3		M8*25	KUUSIORUUVI	SEKANTSSKRUV
45	1	933723		KIINNITYSJALKA	FÄSTE
46	1	80735		KIINNITYSPALKKI	PALK
47	2		M8 IL	KUUSIOMUTTERI	SEKANTSMUTTER
48	1	973702		HANA	KRAN
49	1	947568		LETKULIITIN	SLANGKOPPLING
50	1	BJ6150400	M6	RASVANIPPA	SMÖRJENIPPEL
51	4	BE8600002	Ø8*45	RENGASSOKKA	SPRINT
52	1	B5C0R2024	M12	ALUSLAATTA	BRICKA
53	2	963661	9.5*44	RENGAS	DÄCK
54	2	D50000390		HEIJASTIN VALKOINEN	REFLEKTOR, VIT
55	8	B5G0U3514	M16	JOUSIALUSLEVY	BRICKA
56	2	80682		KULUTUSHOLKKI	HOLK
57	4	AG6113014	M6 IL	KUUSIOMUTTERI	SEKANTSMUTTER
58	2	81084		JARRUPALA	BROMSKLOSS
59	1	81092		ALALEVY	NEDRE PLÅTT
60	4	E63882	40X16.3X1.75	LAUTASJOUSI	TALLRIKSFJÄDER
61	1	AGG113014	M16 IL	KUUSIOMUTTERI	SEKANTSMUTTER

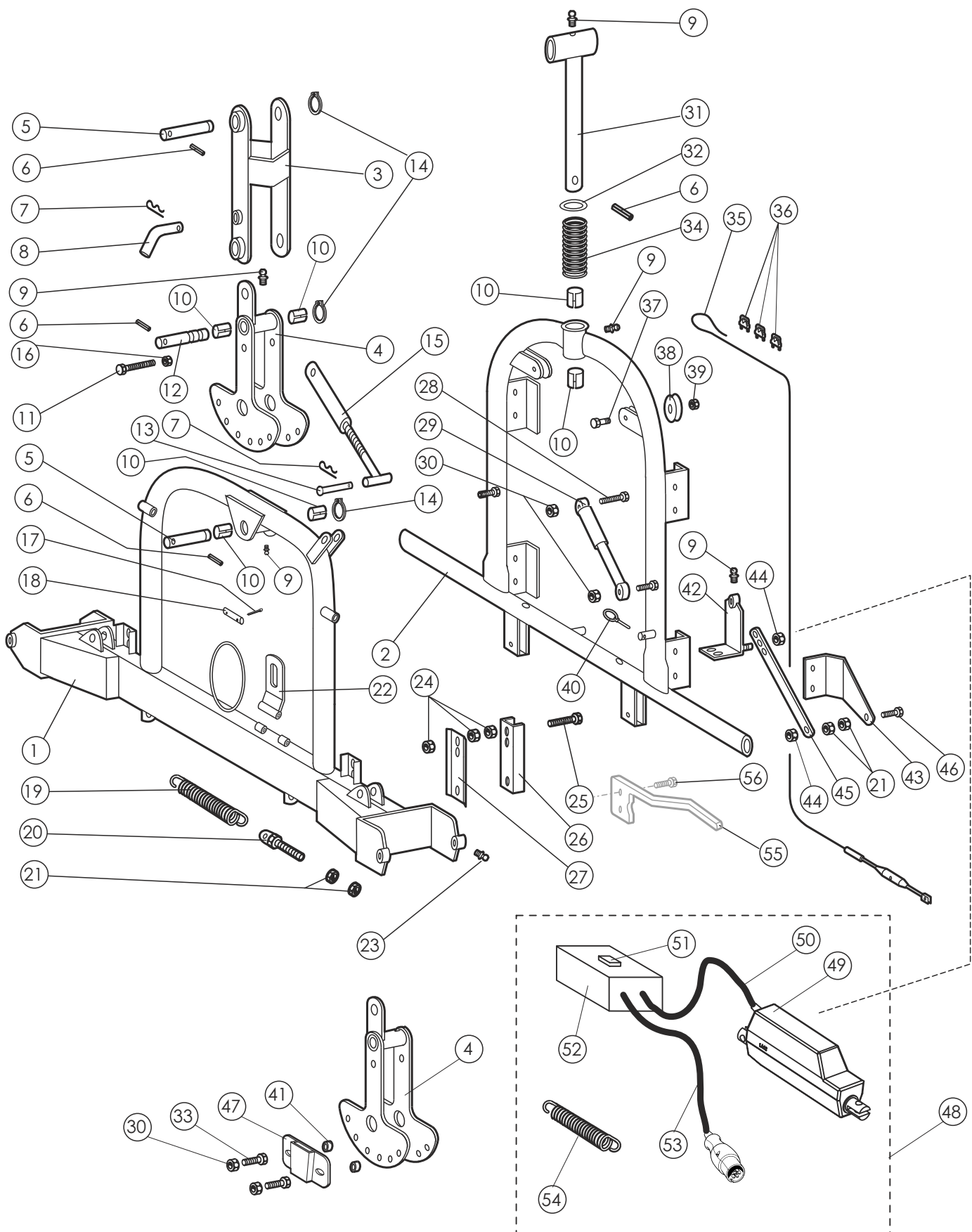


VIITE REF	KPL ST	OSANO DEL NR	KOODI KODE	NIMIKE SÄILIÖ	BENÄMNING BEHÄLLARE
1	1	911148		SÄILIÖ	BEHÄLLARE
2	1	948843		SÄILIÖN VYÖ	BEHÄLLARENS BÄLTE
3	1	948846		SÄILIÖN VYÖ JA KAHVA	BEHÄLLARENS BÄLTE MED FÄSTE
4	4	AGA113014	M10 IL	KUUSIOMUTTERI	SEKANTSMUTTER
5	1	D30148		PIKKUKANSI	LILLA LOCK
6	1	D30149		TIIVISTE PIKKUKANTEEN	TÄTNING FÖR LILLA LOCKET
7	1	D30137		KANSI (SIS PIKKUKANNEN)	LOCK ( INCL. LILLA LOCKET)
8	1	D30139		SIHTI	SIL
9	1	D30143		TIIVISTE	TÄTNING
10	6	A6A0KB024	4.8*19	TÄHTIRUUVI	SKRUV
11	1	D30138		ASENNUSRENGAS	MONTERINGS DEL
12	2	D399953	Ø20/Ø34*8	KUMITIIVISTE	TÄTNING
13	1	D509219		MITTALETKU ARAG KOOTTU	MÄTSLANG
14	4	B5A0MB024	M10	ALUSLEVY	BRICKA
15	1	D4542134		PALLOVENTTIILI ARAG 1"	KULVENTIL ARAG 1"
16	1	D2452046		LIITIN ARAG	KOPPLING ARAG
17	1	D1312060		T-LIITIN 1"1/2 ARAG	T-KOPPLING 1"1/2 ARAG
18	1	D100640		LETKULIITIN 1" 40MM ARAG	SLANGKOPPLING 1" 40MM ARAG
19	1	D52419		NIVELAKSELI	KRAFTÖVERFÖRINGSAKSEL
20	1	D2102060		KORKKI	KORK
21	1	D2502060		KAKSOISNIPPA 1"1/2 ARAG	DUPPELNIPPEL

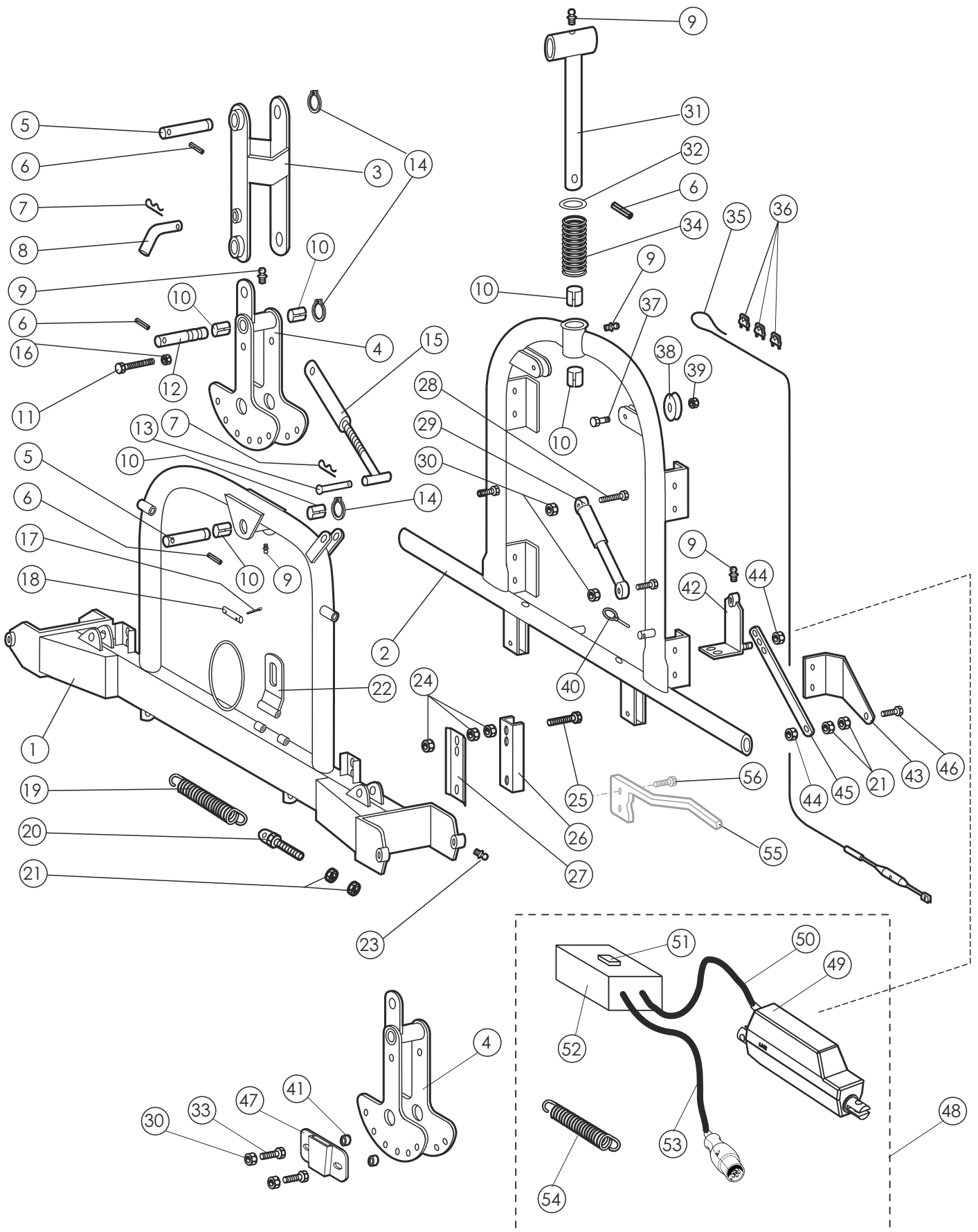
# IMULETKU JA IMUVENTTIILISTÖ FILTER GRUPP OCH SUGSLANGENS FILTER



VIITE REF	KPL/KONE ST/MASKIN	VARAOSANO DEL NR	KOODI KODE	NIMIKE IMUSUODATIN	BENÄMNING FILTER GRUPP
1	1	E47773		VIPU	SPAK
2	1	B5G102524	M16 DIN125	ALUSLEVY	BRICKA
3	1	B850V0001	Ø 5*28	JOUSISOKKA	FJÄDERSPRINT
4	1	D7774		KARATAPPI	TAPP
5	1	E73792	Ø 10*3	O-RENGAS	O-RING
6	1	D80631		SUODATTIMEN KANSI	FILTER LOCK
7	2	73530	32-44mm	LETKUNKIRISTIN	SLANGKLÄMMARE
8	1	E73794	Ø 112*4	O-RENGAS	O-RING
9	1	E33755		SIHTI	SIL
10	6	A06101014	M6*30	6-RUUVI	SKRUV
11	12	B560N1524	M6 DIN 9021	KORILAATTA	BRICKA
12	6	AG6113014	M6 IL	MUTTERI	MUTTER
13	1	922314		RUNKO SUODATTIMEEN	FILTERHUS
14	1	E73793	Ø 119,3*5,7	O-RENGAS	O-RING
15	1	E47777		PURISTUSJOUSSI	FJÄDER
16	1	947769		KARA	SPINDEL
17	1	E73781	Ø 29,2*3	O-RENGAS	O-RING
18	1	E47772		KARAISTUKKA	FILTER VENTILHUS

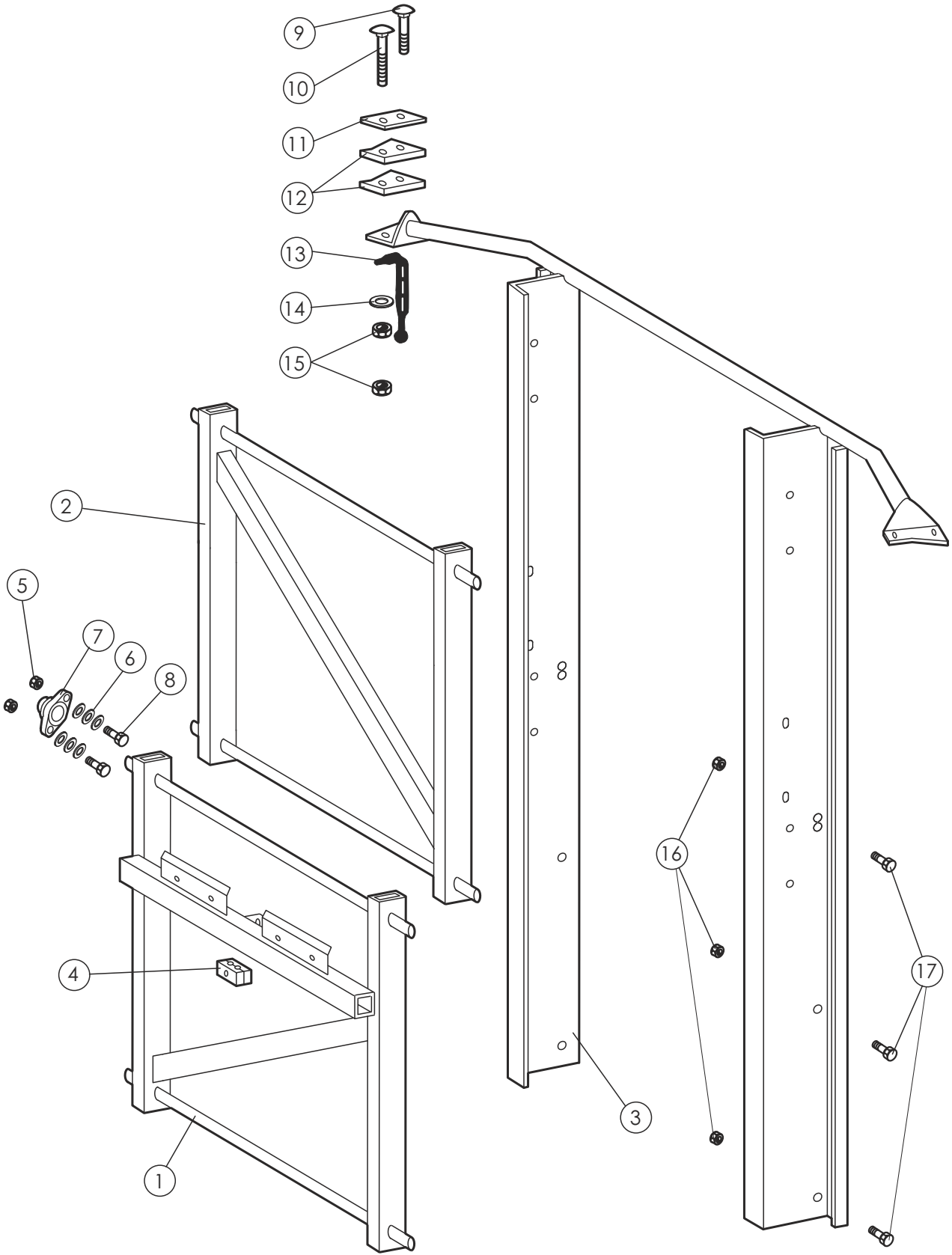


VIITE REF	KPL ST	VARAOSA NO DEL NR	KOODI KODE	NIMIKE	BENÄMNING RIPUSTIN JA RUNKOHÄNGARE OCH RAM
1	1	80501		RUNKO	RAM
2	1	80523		RIPUSTIN	HÄNGARE
3	1	80558		YÄ RIPUSTIN	YTTRE HÄNGARE
4	1	80555		ALA RIPUSTIN	NEDRE HÄNGARE
5	2	80642		YÄ/ALA TAPPI	TAPP YTTRENE DRE
6	4	B88120001	Ø8*32	JOUSISOKKA	FJÄDERSPRINT
7	2	BD3010804	3.5mm	NUTTURANEULA	SPRINT
8	1	80794		TAPPI	TAPP
9	5	BJ6157400	M6/45°	RASVANIPPA	SMÖRJENIPPEL
10	6	CV03L3520	25/28*30	LIUKULAAKERI	SLIDLAGER
11	1	A11890	M14*100	KUUSIORUUVI	SEKKANTSSKRUV
12	1	80641		KESKITAPPI	TAPP MITTERST
13	1	80656		TAPPI	TAPP
14	3	BH0510S11	A 25*1.25	SEEGER	SEEGER
15	1	80742		VANTTIRUUVI	SPÄNNSKRUV
16	1	AGA113014	M14 IL	KUUSIOMUTTERI	SEKKANTSMUTTER
17	2	BA40S0004	3*25	SAKSISOKKA	SAXPINNE
18	1	80808		TAPPI	TAPPI
19	2	D56933595		VETOJOUSI	DRAGFJÄDER
20	2	80799		SÄÄTÖRUUVI	JUSTERINGSSKRUV
21	6		M10	KUUSIOMUTTERI	SEKKANTSSKRUV
22	1	80785		LUKITSIN	FÄSTE
23	4	BJ6050400	M6*1	RASVANIPPA	SMÖRJENIPPEL
24	6	AGG111014	M16	KUUSIOMUTTERI	SEKKANTSMUTTER
25	4	A0G401514	M16*100	KUUSIORUUVI	SEKKANTSSKRUV
26	2	80661		VASTALEVY	MOTPLÅT
27	2	80684		LUJSTILEVY	SLIDPLÅT
28	2	A0C3A1014	M12*100	KUUSIORUUVI	SEKKANTSSRUV
29	2	D54028008		ISKUNVAIMENNIN	STÖTFÅNGARE
30	6	AGC113014	M12 IL	KUUSIOMUTTERI	SEKKANTSMUTTER

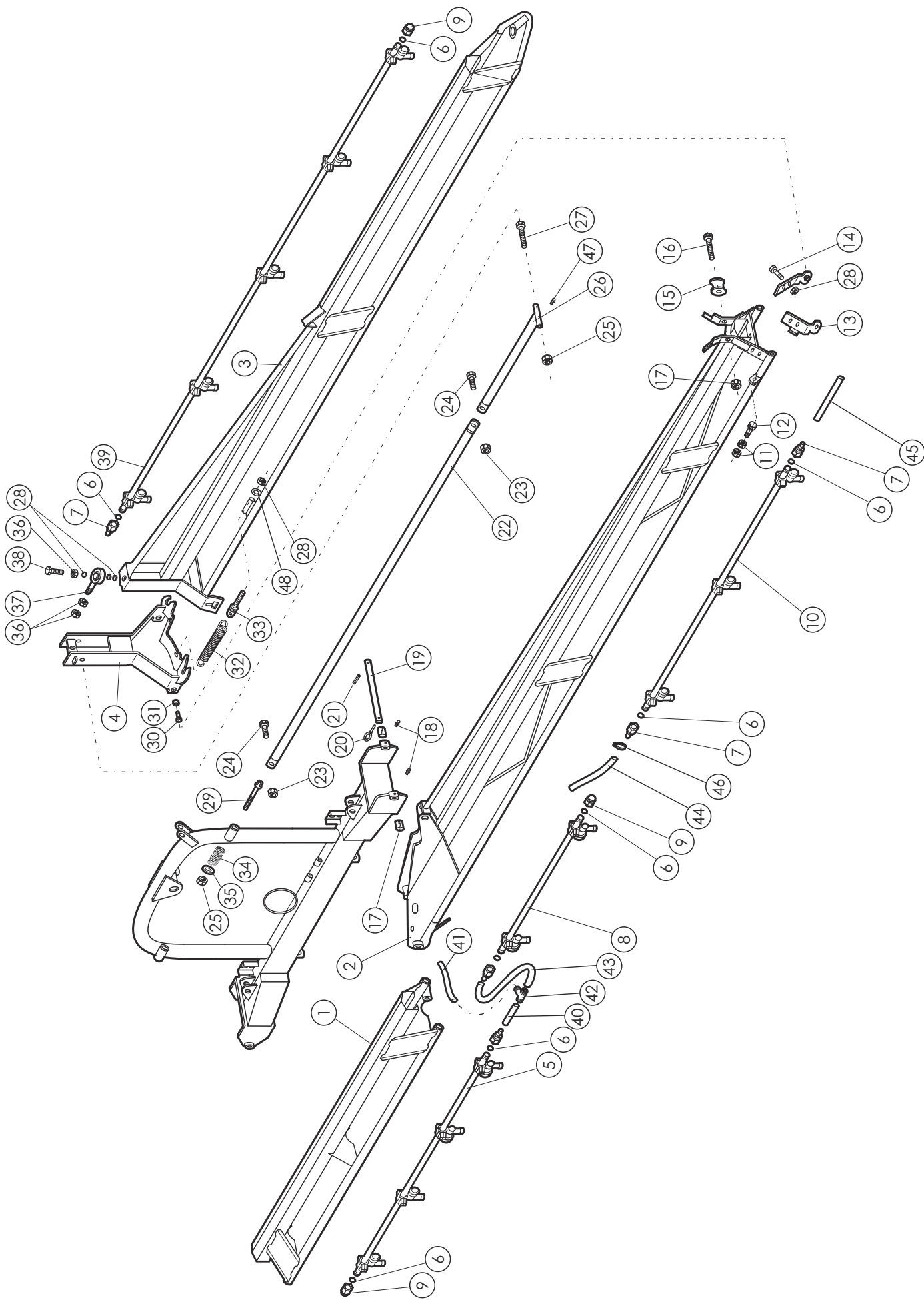




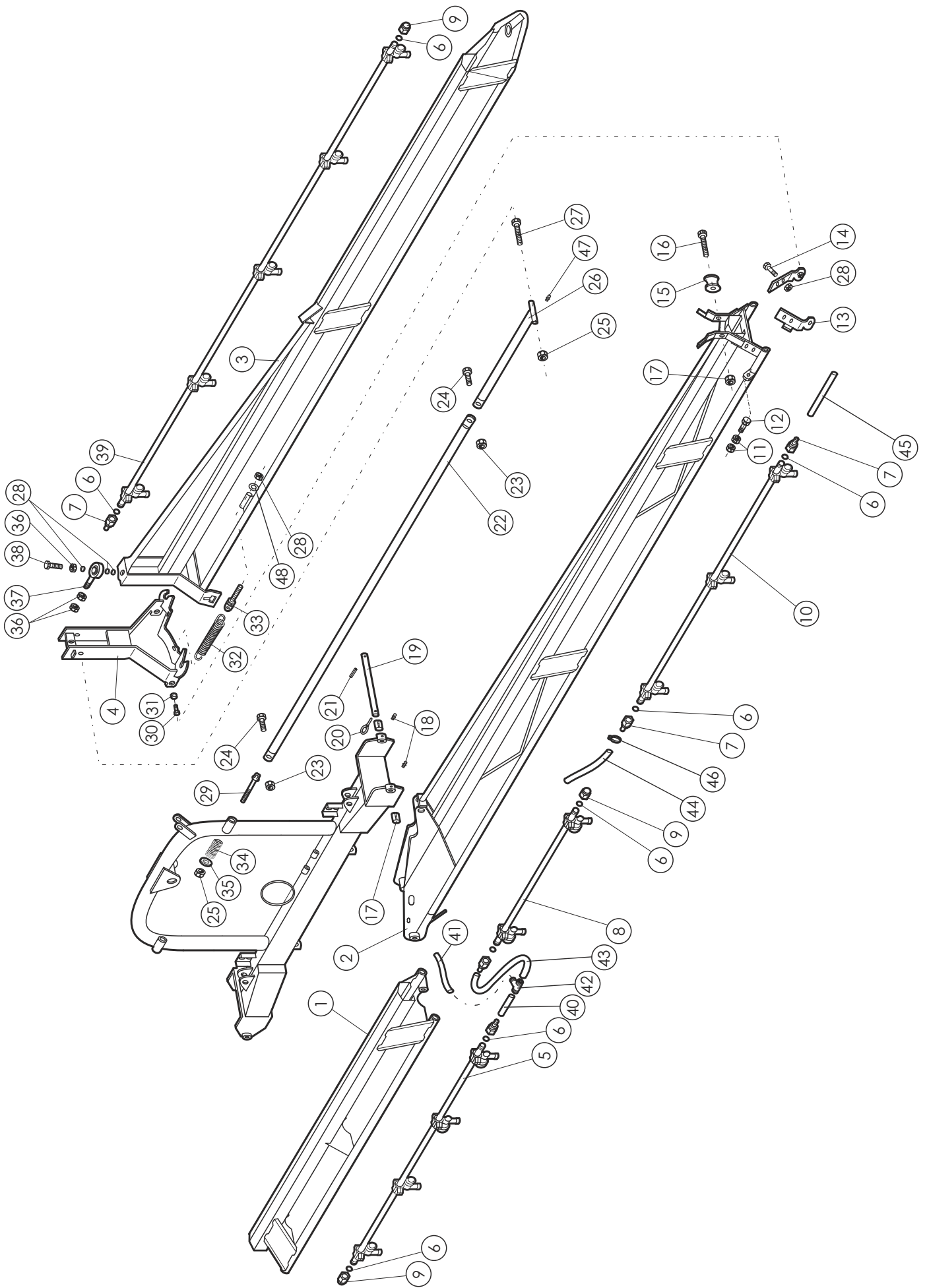
VIITE REF	KPL ST	VARAOSA NO DEL NR	KOODI KODE	NIMIKE RIPUSTIN JA RUNKO	BENÄMNING HÄNGARE OCH RAM
31	1	80625		JOUSTOELIN	FJÄDERBEN
32	1	80809		PRIKKA	BRICKA
33	2		M12*35	KUUSIORUUVI	SEKANTSSKRUV
34	1	E47984		JOUSI	FJÄDER
35	2	80677		LUKITUSVAIJERI	LÄSVAJER
36	6	E73616		VAIJERILUKKO	VAJERLÄS
37	4		M10*40	KUUSIORUUVI	SEKANTSSKRUV
38	4	948129		TAITTOYÖRÄ	LEDHJUL
39	4		M10 IL	KUUSIOMUTTERI	SEKANTSMUTTER
40	1	BE450002	4.5*32	RENGASSOKKA	SPRINT
41	2	80682		KULUTUSHOLKKI	SLIDHOLK
42	1	80782		NIVEL	LED
43	1	80776		KIINNIKE	FÄSTE
44	2		M10 IL	KUUSIOMUTTERI	SEKANTSMUTTER
45	1	80797		LATTA	STÅNG
46	1		M10*40	KUUSIORUUVI	SEKANTSSKRUV
47	1	51159		KIINNIKE	FÄSTE
48	1	80806		KALLISTUSSYLINTERI KOOTTU	LUTNINGSSYLINDER KOOTTU
49	1	D40506		LINAK LA 22-150	LINAK LA 22-150
50	1	CP4492		JOHTO	LEDNING
51	1	D40500		KYTKIN	ELKOPPALRE
52	1			JOHTO	LEDNING
53	1	CP4493		VETOJOUSI	DRIVFJÄDER
54	2	80676		OHJAIN	LEDARE
55	2+2	80837		KUUSIORUUVI	SKRUV
56	8	M10*30			



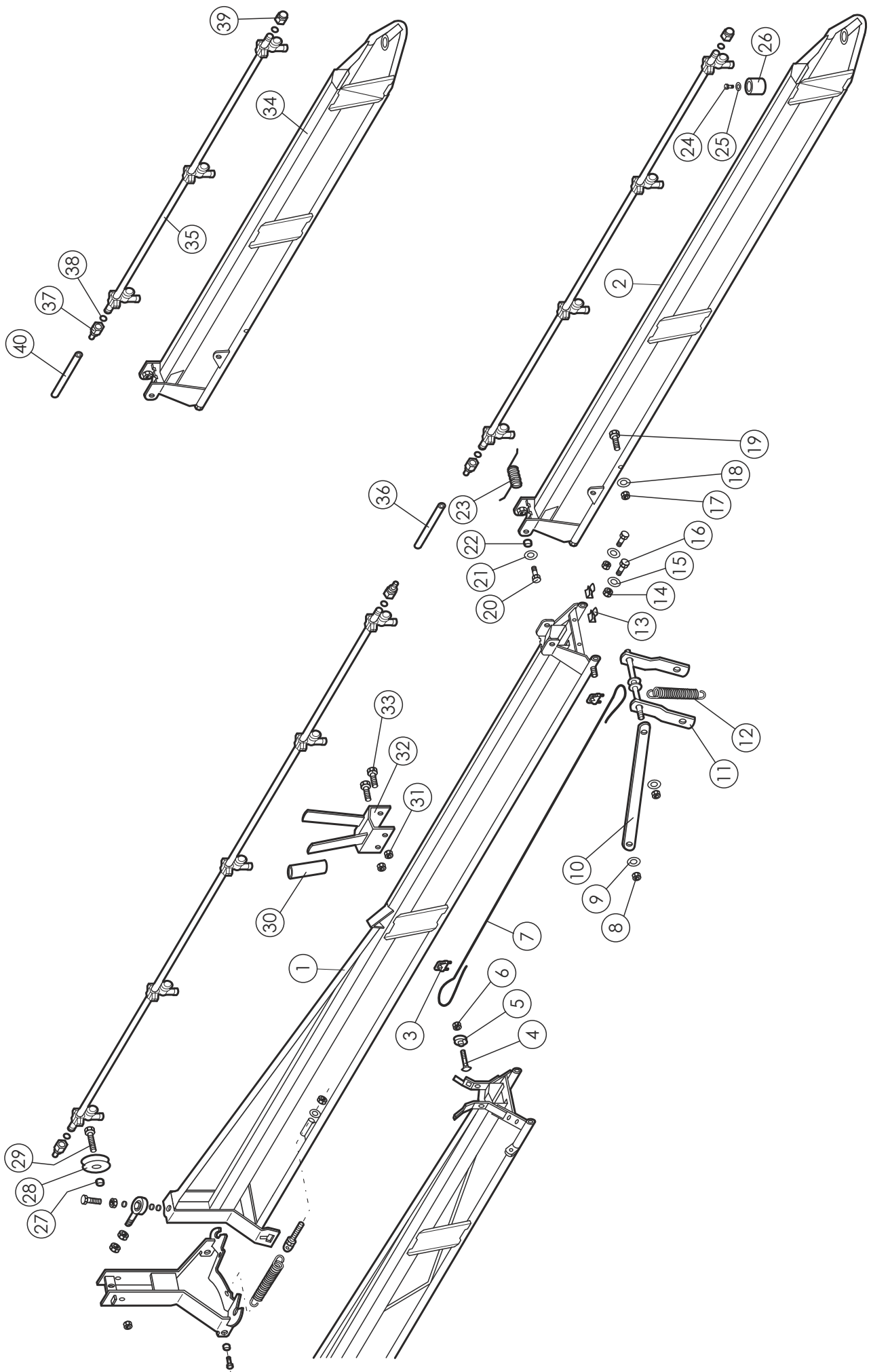
VIITE REF	KPL ST	VARAOSA NO DEL NR	KOODI KODE	NIMIKE KIINITYSRUNKO	BENÄMNING RAM
1	1	80576		HISSIN ALAKEHIKKO	NEDRE RAM FÖR HISS
2	1	80571		HISSIN YÄKEHIKKO	YTTRE RAM FÖR HISS
3	1	80583		RUNKO	RAM
4	4	D6C322		KAKSOISKIINNITIN	FÄSTE
5	16		M10 IL	KUUSIOMUTTERI	SEKKANTSMUTTER
6	16	BJ6157400	M6*1/45°	RASVANIPPA	SMÖRJENIPPEL
7	8	81006		LAIPPALAAKERI	LAGER
8	16	A0C151514	M12*35	KUUSIORUUVI	SEKKANTSSKRUV
9	2	A0A1A3014	M10*40	LUKKORUUVI	LÄSSKRUV
10	2	A0AZA3314	M10*70	LUKKORUUVI	LÄSSKRUV
11	2	80679		VASTINKUMIN TUKILEVY	STÖDPLATTA
12	4	80678		VASTINKUMI	GUMMIPLÅT
13	2	D41542000		KUMIKIINNIKE	GUMMIFÄSTE
14	6		Ø10.5/Ø30	ALUSLEVY	BRICKA
15	8		M10 IL	KUUSIOMUTTERI	SEKKANTSMUTTER
16	6		M12 IL	KUUSIOMUTTERI	SEKKANTSMUTTER
17	6		M12*25	KUUSIORUUVI	SEKKANTSSKRUV
18	1	80586		SYLINTERIN ALAKIINNIKE	FÄSTE FÖR SYLINDER
19	2	80907		TUKILATTA HITSATTU	STÖDPLÖT
20	2		M10	ALUSLEVY	BRICKA



VIITE REF	KPL ST	VARAOSA NO DEL NR	KOODI KODE	NIMIKE RUISKUTUSPUTKISTO 12 m	BENÄMNING RAMP 12 m
1	1	80562		PUOMISTON KESKIOSA	RAMPENS MITTDEL
2	1	80591		1. SIVUPALKKI	1. SIDOBALK
3	1	80603		2. SIVUPELKKI	2. SIDOBALK
4	1	80534		VASTIN	
5	1	802050	l=1580	KESKIOSAN MUOVIPUTKI KOOTTU ( SIS. LIITTIMET, SUUTINRUNGOT JA SUUTTIMET )	MITTDEL KOPPLAD ( INNEHÅLLER FOG, SPRIDARKROPP OCH SPALTSPRIDAREN )
	1	80205	l=1580	MUOVIPUTKI	PLASTRÖR
6	14			O-RENGAS Ø13.3*2.4	O-RING Ø13.3*2.4
7	10	947763		LETKULIITIN	SLANGFOG
8	1	802070	l=580	MUOVIPUTKI KOOTTU	PLASTRÖR KOPPLAD
	1	80207	L=580	MUOVIPUTKI	PLASTRÖR
9	4	947764		TULPPA	PROPP
10	1	802060	l=1080	MUOVIPUTKI KOOTTU	PLASTRÖR KOPPLAD
	1	80206	l=1080	MUOVIPUTKI	PLASTRÖR
11	4		M10	KUUSIOMUTTERII	SEKKANTMUTTER
12	2		M10*40	KUUSIORUUVI	SEKKANTSKRUV
13	1+1	80533		SARANALATTA	BINDSTYCKE
14	4		M10*25	KUUSIORUUVI	SEKKANTSKRUV
15	2	80685		TUKIRULLA	STÖDRULLE
16	2		M10*70	KUUSIORUUVI	SEKKANTSKRUV
17	4	CV03L2023	Ø20/Ø23*30	LIUKULAAKERI	GLIDLAGER
18	4	BJ6150400	M6*1	RASVANIPPA	SMÖRJNIPPEL
19	2	80652		SARANATAPPI	TAPP
20	2	BE4500002	4.5*32	RENGASSOKKA	SPRINT
21	2	B860R0001	Ø6*24	JOUSISOKKA	FJÄDERSPRINT
22	2	80618		VETOTANKO	DRAGSTÅNG
23	4		M10 IL	KUUSIOMUTTERI	SEKKANTSMUTTER
	2		M10*40	KUUSIORUUVI	SEKKANTSKRUV

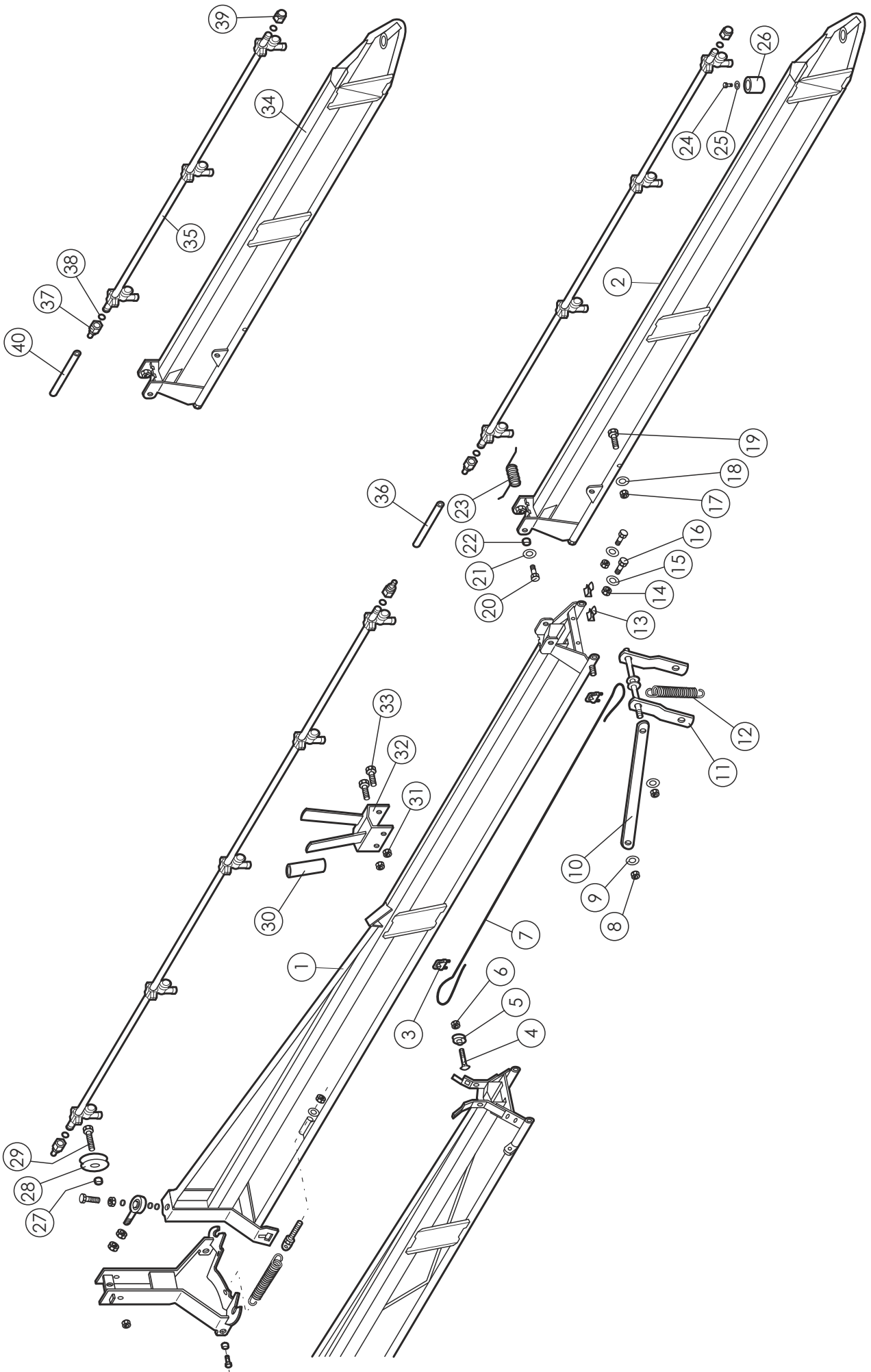


VIITE REF	KPL ST	VARAOSA NO DEL NR	KOODI KODE	NIMIKE RUISKUTUSPUTKISTO 12.m	BENÄMNING RAMP 12.m
25	6		M12 IL	KUUSIORUUVI	SEKKANTSKRUV
26	2	80614		VETOTANKO LYHYT	DRAGSTÄNG, KORT
27	2		M12*85	KUUSIORUUVI	SEKKANTSKRUV
28	6	80683		SÄÄTÖPRIKKA	JUSTERINGSBRICKA
29	2	80621		VETOTANGON LUISTI	SLID FÖR DRAGSTÄNG
30	4		M12*25	KUUSIORUUVI	SEKKANTSKRUV
31	4	80682		KULUTUSHOLKKI	SLIDHOLK
32	4	80676		VETOJOUSI	DRIVFJÄDER
33	4	80673		SÄÄTÖRUUVI	JUSTERINGSSKRUV
34	2	80756		PURISTUSJOUSI	TRYCKFJÄDER
35	2	238155	Ø12/Ø35*4	PRIKKA	BRICKA
36	4		M16	KUUSIOMUTTERI	SEKKANSMUTTER
37	2	D55162	JAM16	NIVELLAAKERI	LEDLAGER
38	2		M16*55	KUUSIORUUVI	SEKKANTSKRUV
39	2	802040	l=2080	MUOVIPUTKI KOOTTU	PLASTRÖR KOPPLAD
		80204	l=2080	MUOVIPUTKI	PLASTRÖR
4		80803	Ø12-150	T-HAARAN LETKU	SLANG FÖR T-STYCKE
41	1	83029	Ø12-7300	KESKILOHKON LETKU	SLANG FÖR MITTDEL
42	1	974130	Ø12	T-HAARA	T-STYCKE
43	2	947812	Ø12-700	LETKU	SLANG
44	2	83028	Ø12-9500	LETKU	SLANG
45	2	80668	Ø12-660	LETKU	SLANG
46	14	D40168	ABA 13-20	LETKUNKIRISTIN	SLANGKLÄMMARE
47	2	BJ6157400	M6*1/45°	RASVANIPPA	SMÖRJENIPPEL
48	4		M10	ALUSLEVY	BRICKA

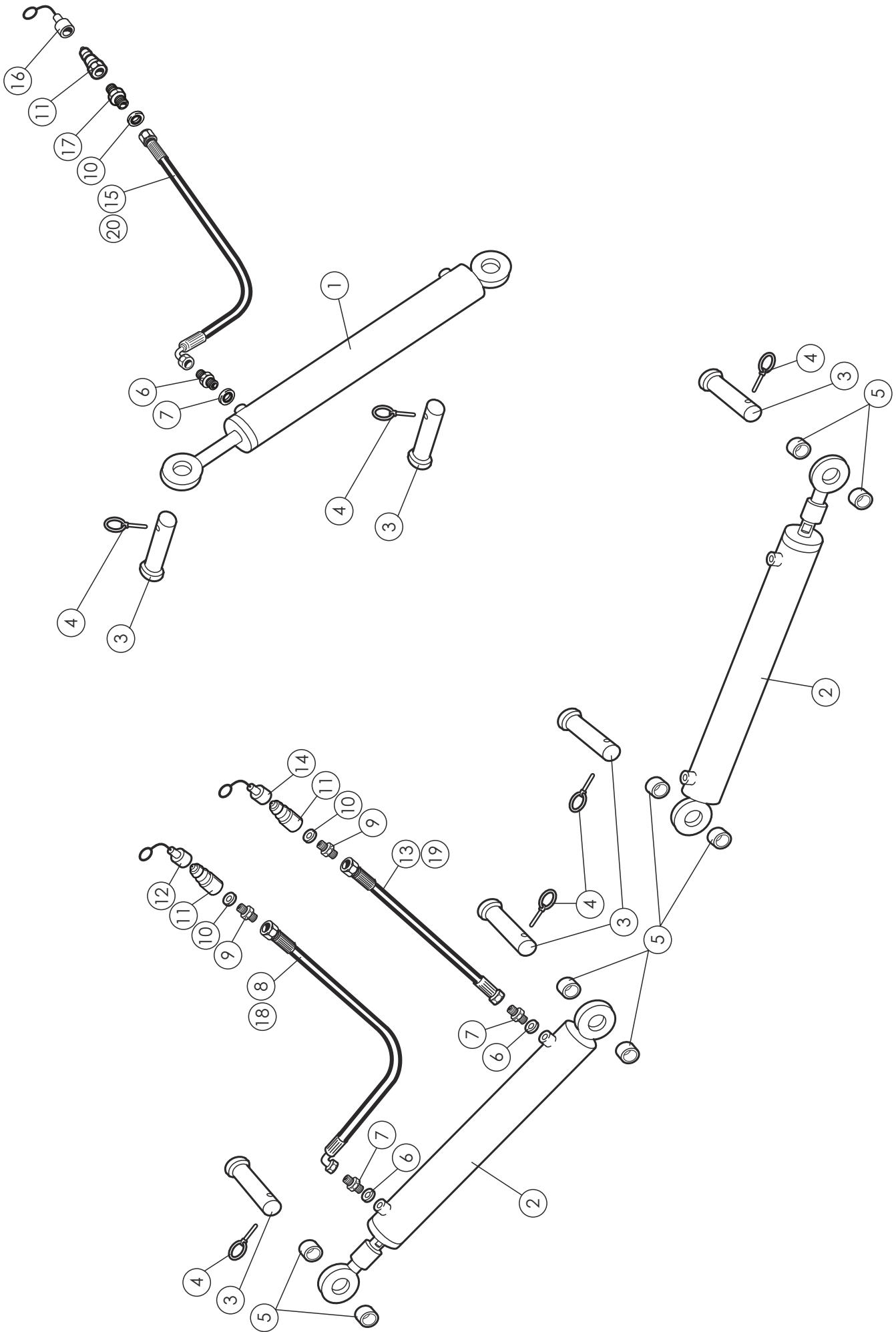




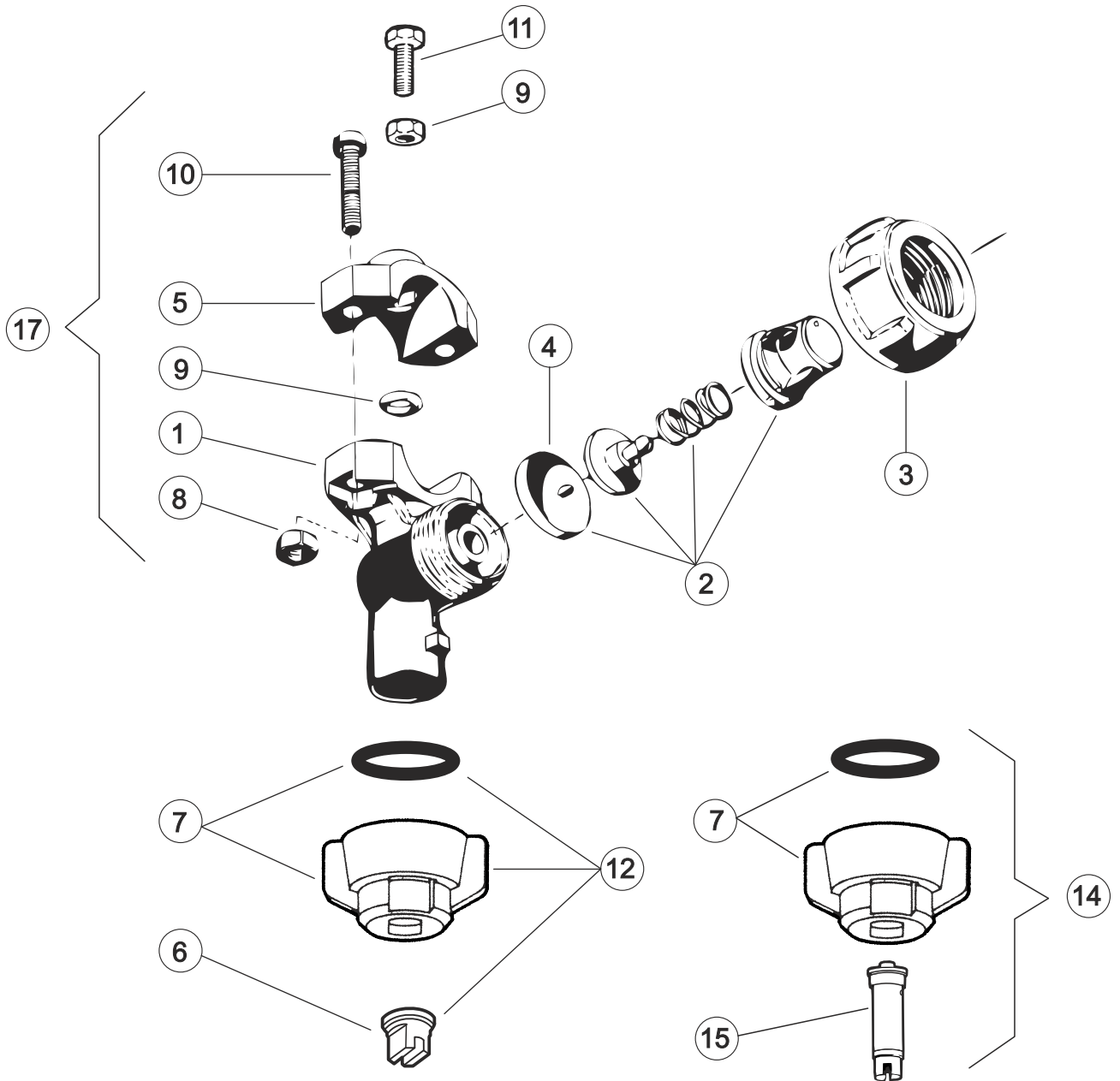
VIITE REF	KPL ST	VARAOSANO DEL NR	KOODI KODE	NIMIKE RUISKUTUSPUTKISTO 15 JA 16 M	BENÄMNING RAMP 15 OCH 16
1	2	80695		2. SIVUPALKKI	2. SIDOBALK
2	2	80705	16m	3. SIVUPALKKI 16 METRISEEN	3. SIDOBALK FÖR 16 m
3	4	E73832	4 mm	VAJERILUKKO	VAJERLÅS
4	2		M8*35	LUKKORUUVI	LÅSKRUV
5	2	80798		TAITTOPYÖRÄ	LEDHJUL
6	2		M8 IL	KUUSIOMUTTERI	SEKKANTSMUTTER
7	2	80723	Ø4*3000	VAJERI	VAJER
8	8		M10 IL	KUUSIOMUTTERI	SEKKANTSMUTTER
9	12		M10	ALUSLEVY	BRICKA
10	4	80716		OHJAINLATTA	STYRNINGSPLÅT
11	2	80771		SARANA HITSATTU	GÅNGLED SVETSAD
12	4	9410351		JOUSI	FJÄDER
13	4	884001700		PIDIN	HÅLLARE
14	4		M8 IL	KUUSIOMUTTERI	SEKKANTSMUTTER
15	4		25/8.4*2	ALUSLEVY	BRICKA
16	4		M8*25	KUUSIORUUVI	SEKKANTSSKRUV
17	4		M10 IL	KUUSIOMUTTERI	SEKKANTSMUTTER
18	4		M10	ALUSLEVY	BRICKA
19	4		M10*45	KUUSIORUUVI	SEKKANTSSKRUV
20	4		M12*40	KUUSIORUUVI	SEKKANTSSKRUV
21	4		M12	ALUSLEVY	BRICKA
22	4	80682		KULUTUSHOLKKI	SLIDHOLK
23	2	80802		JOUSI	FJÄDER
24	2		M6*20	KUUSIORUUVI	SEKKANTSSKRUV
25	2		M6	ALUSLEVY	BRICKA
26	2	947147		KUMITUETTI	STÖD
27	2	80772		KULUTUSHOLKKI	SLIDHOLK



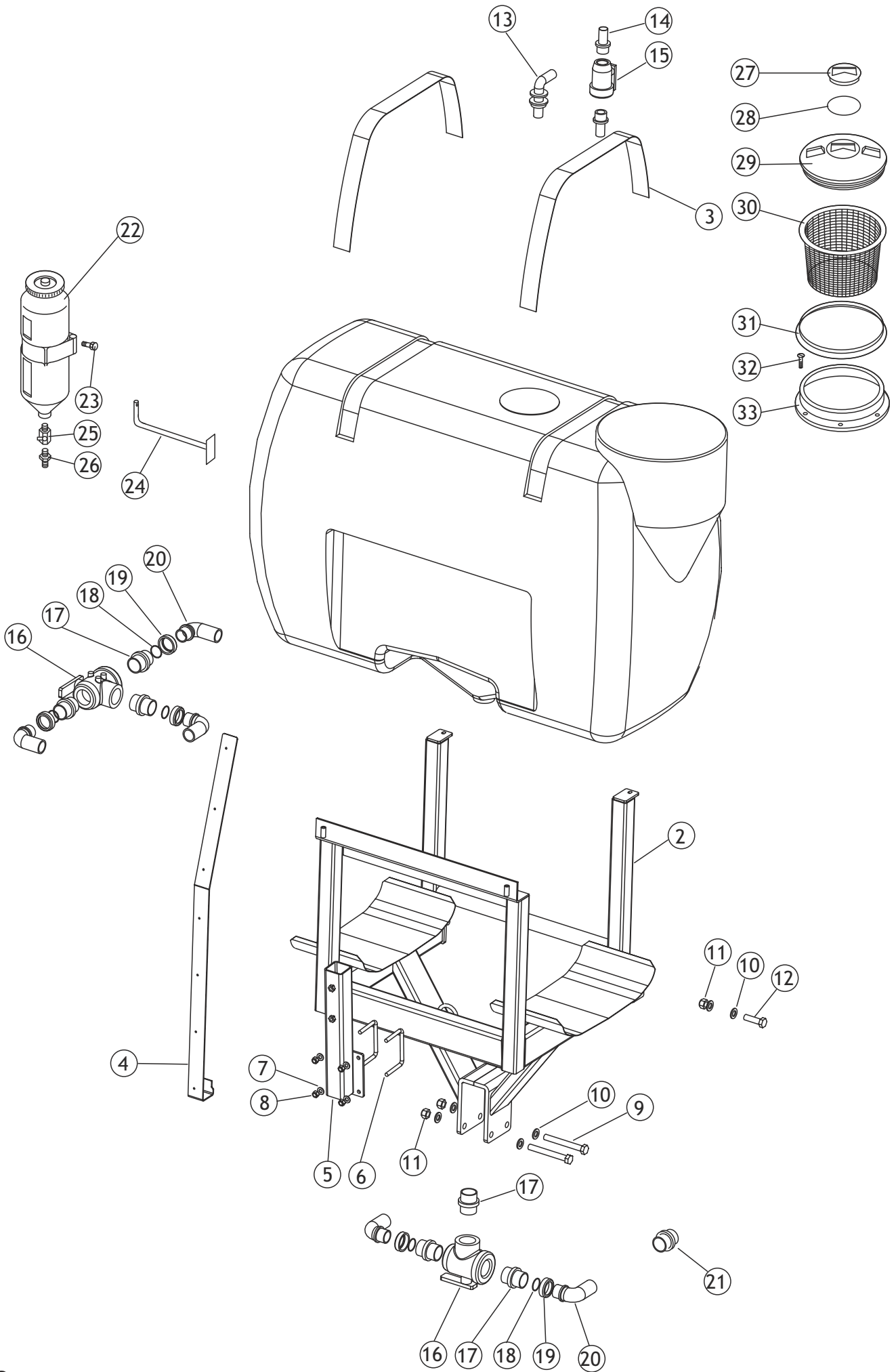
VIITE REF	KPL ST	VARAOSA NO DEL_NR	KOODI KODE	NIMIKE RUISKUTUSPUTKISTO 15 JA 16 M	BENÄMNING RAMP 15 OCH 16 M
28	2	80722		TAITTOPYÖRÄ	LEDHJUL
29	2		M12*100	KUUSIORUUVI	SEKANTSSKRUV
30	4	80729		SUOJAKUMI	GUMMISKYDD
31	4		M8 IL	KUUSIOMUTTERI	SEKANTSMUTTER
32	2	80725		OHJAIN	STÖD
33			M8*85	KUUSIORUUVI	SEKANTSSKRUV
34	2	80713	15 m	3.SIVUPALKKI 15 METRISEEN	3. SIDOBALK FÖR 15 m
35	2	802060	l=1080	MUOVIPUTKI KOOTTU	PLASTRÖR KOPPLAD
		80206	l=1080	MUOVIPUTKI	PLASTRÖR
36	2	80815	l=520mm	LETKU	SLANG
37		947763		LETKULIITIN	SLANGFOG
38				O-RENGAS Ø13.3*2.4	O-RING Ø13.3*2.4
39		947764		TULPPA	PROPP
40	2	80815	l=520	LETKU	SLANG



VIITE REF	KPL ST	OSANO DEL NR	KOODI KODE	NIMIKE HYDRAULIIKKA	BENÄMNING HYDRAULIK
1	1	80646	60/25-400	NOSTOSYLINTERI	CYLINDER
2	2	80758	60/25-400	TAITTOSYLINTERI	CYLINDER
3	6	80649		SYLINTERIN KIIN. TAPPI	TAPP FÖR CYLINDER
4	6	BE4500002	4.5*Ø32	RENGASSOKKA	SPRINT
5	8	80648		HOLKKI	HOLK
6	5	217-04	1/4"	USIT- TIIVISTE	USIT-TÄTNING
7	5	201-04	1/4"1/4"	KAKSOISNIPPA	DUPPELNIPPEL
8	2	25C-04	l=7400	LETKU	SLANG
9	4	202-04-08	1/4"/1/2" Ø0.7	KURISTINNIPPA	SPJÄLLNIPPEL
10	5	217-08	1/2"	USIT- TIIVISTE	USIT-TÄTNING
11	5	NV-08M	1/2"	PIKALIITIN	SNAPPKOPPLING
12	2	TFA-08	1/2"	PÖLYSUOJA, MUSTA	SKYDD, SVART
13	2	25C-04	l=7000	LETKU	SLANG
14	2	TFA-08	1/2"	PÖLYSUOJA, KELTAINEN	SKYDD, GUL
15	1	25C-04	l=5500	LETKU	SLANG
16	1	TFA-08	1/2"	PÖLYSUOJA, SININEN	SKYDD, BIÅ
17	1	202-04-08	1/4"/1/2" Ø1.5	KURISTINNIPPA	SPJÄLLNIPPEL
18	2	83025	l=7400	LETKU KOOTTU, OSAT 6,7,8,9,10,11,12	SLANG, KOPPLAD, DELAR 6,7,8,9,10,11,12
19	2	83024	l=7000	LETKU KOOTTU, OSAT 6,7,13,9,10,11,14	SLANG, KOPPLAD, DELAR 6,7,13,9,10,11,14
20	1	83026	l=5500	LETKU KOOTTU, OSAT 6,7,15,10,9,11,16	SLANG, KOPPLAD, DELAR 6,7,15,10,9,11,16



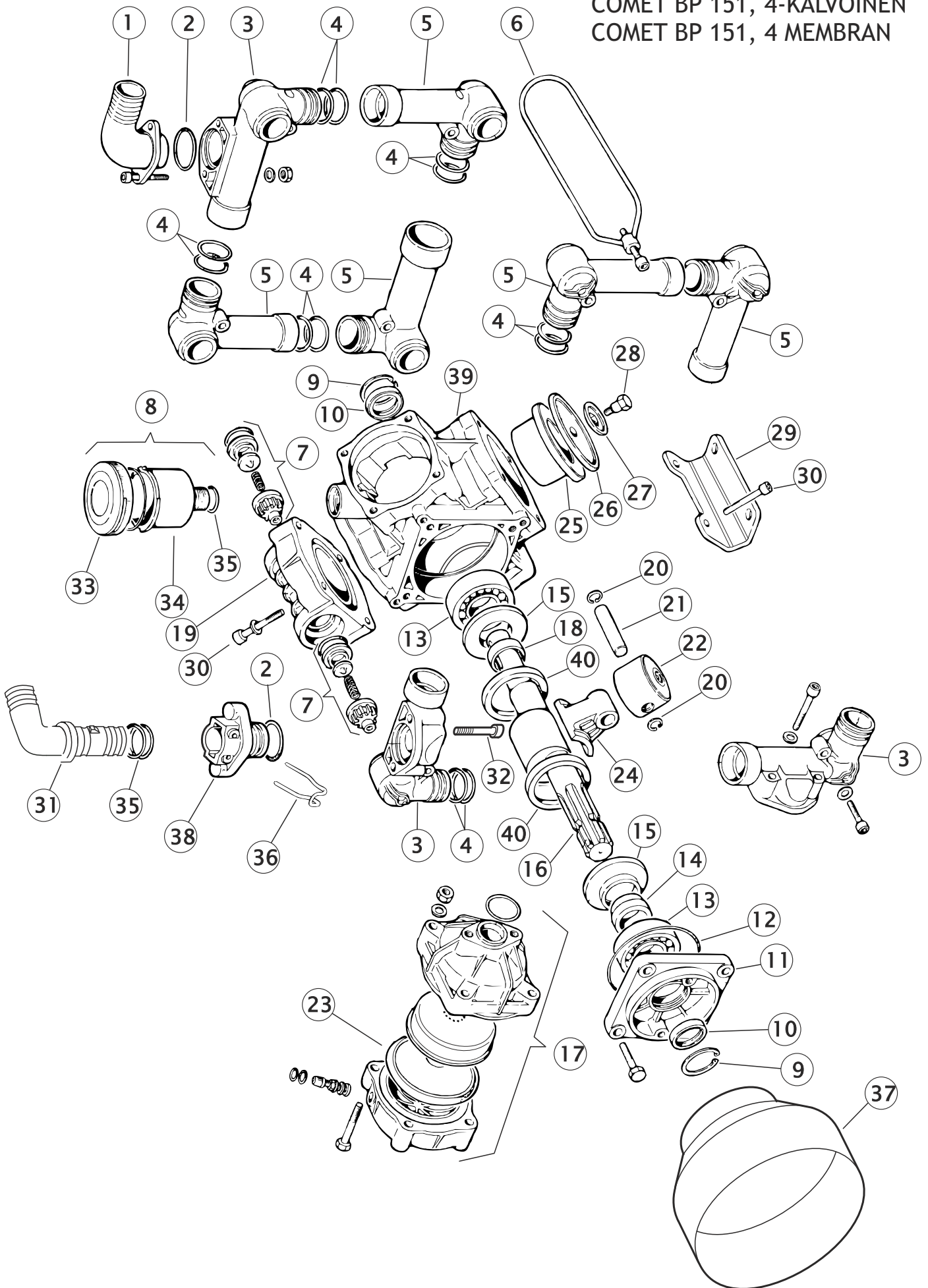
VIITE REF	VARAOSA NO DEL NR	KOODI KODE	NIMIKE SUUTIN JA TIPPUMISENESTO- VENTTIILI	BENÄMNING SPIDARE OCH DROPPSKYDD
1	D402245.010		SUUTTIMEN PIKALUKITUSRUNKO	SPRIDARKROPP
2	D402035.010		KALVO KOOTTU	MEMBRAN KOPLAD
3	D200030		MUTTERI	MUTTER
4	D005860.036		KALVO	MEMBRAN
5	D400030		KIINNITIN	FÄSTE
6	LU120-02		VIHKASUUTIN 11002	SPALTSPRIDARE 11002
	LU120-03		VIHKASUUTIN 11003	SPALTSPRIDARE 11003
	LU120-04		VIHKASUUTIN 11004	SPALTSPRIDARE 11004
	LU120-05		VIHKASUUTIN 11005	SPALTSPRIDARE 11005
7	D40299004		PIKALUKITUSMUTTERI	SNABBLÅSMUTTER
8		M6	KUUSIOMUTTERI	SEKKANTMUTTERT
9	D400040.030	Ø9.1*2.6	O-RENGAS	O-RENGAS
10		M6*16	URARUUVI	SPÅRSKRUV
11		M6*16	KUUSIORUUVI	SEKKANTSKRUV
12	D30159		VIHKASUUTIN 11003	SPALTSPRIDARE 11003
			PIKALUKITUSMUTTEREINEEN	MED SNABBLÅSMUTTER
14	80494		ILMA-AVUSTEINEN SUUTIN 11002	LUFTSPRIDARE 11002
	80495		ILMA-AVUSTEINEN SUUTIN 11003	LUFTSPRIDARE 11003
	80496		ILMA-AVUSTEINEN SUUTIN 11004	LUFTSPRIDARE 11004
15	ID120-02		SUUTIN 11002	SPRIDARE 11002
	ID120-03		SUUTIN 11003	SPRIDARE 11003
	ID120-04		SUUTIN 11004	SPRIDARE 11004
17	80447	ARAG	SUUTINRUNKO KOOTTU	SPRIDARKROPP MONTERAD





VIITE REF	KPL/KONE ST/MASKIN	VARAOSA NO DEL NR	KOODINIMIKE KODELISÄSÄILIÖ 500L (LISÄVARUSTE)	BENÄMINING BEHÅLLARE 500L (EXTRA UTRUSTNING)
1	E11128		SÄILIÖ 500L MALLI-06	BEHÅLLARE 500L
2	81025		RUNKO	RAM
3	947955		SÄILIÖN VYÖ	BÄLTE
4	81103		ASTEIKKO	SKALA
5	81097		VENTTIILISTÖN KIINNITIN	SUGBLOCK
6	81099		U-PULTTI	U-BULT
7	B5A0MB024		ALUSLAATTA M10	BRICKA
8	AGA113014		6-MUTTERI M10 IL	MUTTER
9	A13200		6-RUUVI M16*130	SKRUV
10	B5G102524		ALUSLAATTA M16	BRICKA
11	AGG113014		6-MUTTERI IL M16	MUTTER
12	A0G1S1514		6-RUUVI M16*55	SKRUV
13	D118426		LÄPIVIENTI 90° 20MM	GENOMFÖRING
14	D1032425		LIITIN SUORA 25MM ARAG	KOPPLING
15	D4542134		PALLOVENTTIILI 1"	VENTIL
16	D56061		3-TIE VENTTIILI ARAG 4542236H	VENTIL
17	D2502060		KAKSOISNIPPA 1" ½ ARAG	DUPPELNIPPEL
18	DG10061		O-RENGAS ARAG	O-RING
19	D2002060		MUTTERI 1" ½ ARAG	MUTTER
20	D116640		LETKULIITIN 90° 40MM ARAG	SLANGKOPPLING
21	D100640		LIITIN SISÄK. 1"1/2 40MM	KOPPLING
22	922288		PUHDASVESISÄILIÖ	TANK FÖR RENT VATTEN
23		M8*35	KUUSIORUUVI	SEXXANTSKRUV
24	933723		KIINNITYSJALKA	FÄSTE
25	973702		HANA	KRAN
26	947568		LETKULIITIN	SLANGKOPPLING
27	D30148		PIKKUKANSI	LILLA LOCK
28	D30149		TIIVISTE PIKKUKANTEEN	TÄTNING FÖR LILLA LOCKET
29	D30137		KANSI (SIS PIKKUKANNEN)	LOCK ( INCL. LILLA LOCKET)
30	D30139		SIHTI	SIL
31	D30143		TIIVISTE	TÄTNING
32	A6A0KB024	4.8*19	TÄHTIRUUVI	SKRUV
33	D30138		ASENNUSRENGAS	MONTERINGS DEL

COMET BP 151, 4-KALVOINEN  
COMET BP 151, 4-MEMBRAN

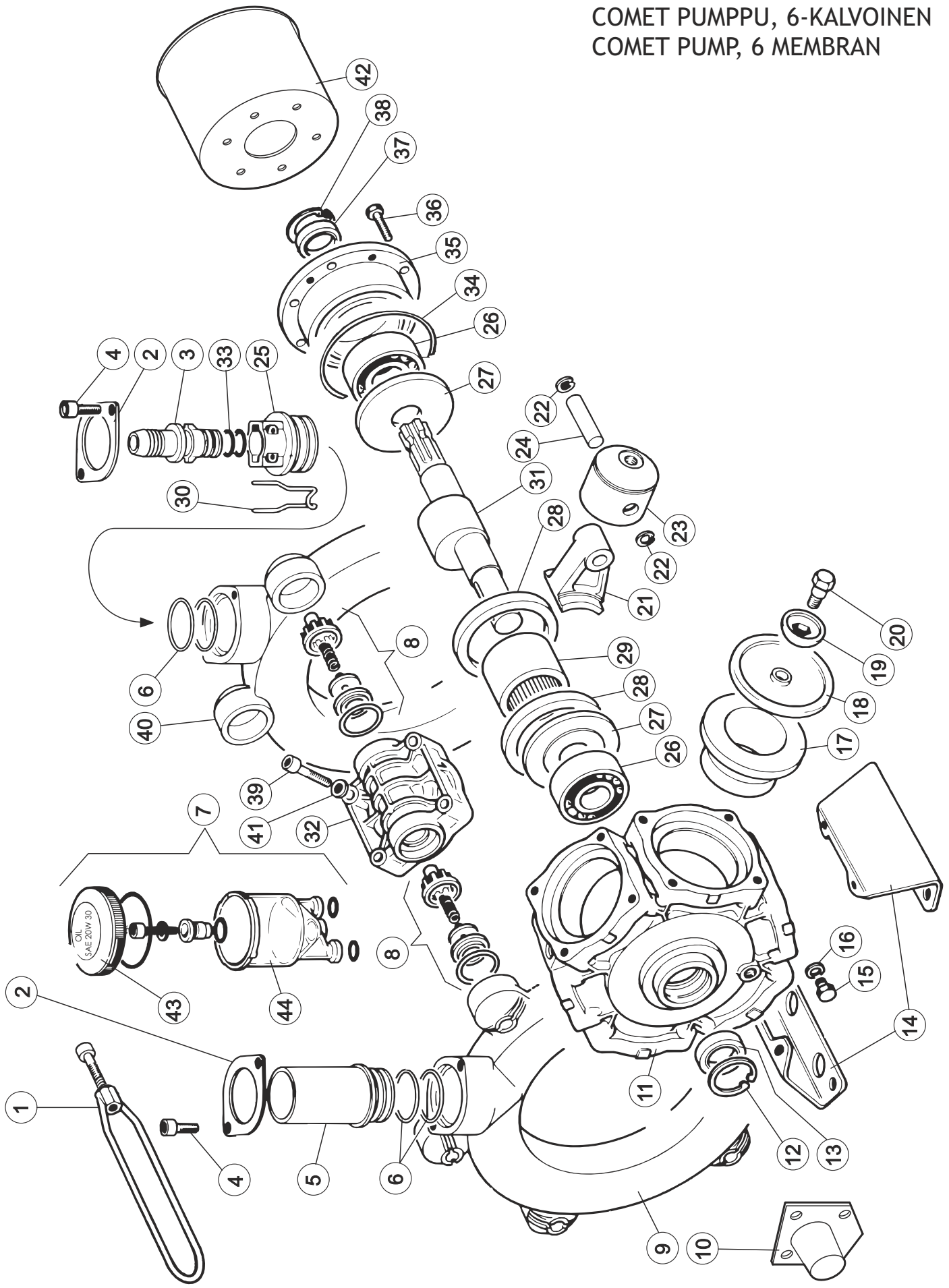


VIITE REF	KPL/KONE ST/MASKIN	OSANO	NIMIKE	BENÄMNING
1	1	D2801/40	LETKULIITIN Ø40	SLANGKOPPLING Ø40
2	2	D1210/180	O-RENGAS	O-RING
3	3	D3214/39	IMULOHKO LIITTIMELLÄ	SUGBLOCK MED INTAG
4	16	D1210	O-RENGAS	O-RING
5	5	D3214/38	IMULOHKO	SUGBLOCK
6	4	D418/32	KIINNITIN	HÅLLARE
7	8	D1220/6	IMU/PAINEVENTTIILI KOOTTU	SUG/TRYCKVENTIL, KOPPLAD
8	1	80486	ÖLJYKORKKI KOOTTU	OLJEBEHÅLLARE KOPPLAD
9	3	D3020/9	SEGER	SEGER
10	2	D19/83	STEFA	OLJETÄTNING
11	1	D405/56	ÖLJYKAMMION KANSI	OLJERUMS LOCK
12	1	D1210/345	O-RENGAS	O-RING
13	2	D438/12	LAAKERI	LAGER
14	1	D601/132	HOLKKI	HOLK
15	2	D2813/36	SUOJALEVY	SKYDDPLÅT
16	1	D1/128	EPÄKESKOAKSELI	EXCENTERAXEL
17	1	80487	PAINENTASAAJA KOOTTU	TRYCKUTJÄMNARE, KOPPLAD
18	1	D601/134	HOLKKI	HOLK
19	4	D3218/18	SYLINTERIN KANSI	SYLINDERDECKEL
20	8	D3020/1	SEGER	SEGER
21	4	D3011/1	MÄNNÄN TAPPI	TAPP FÖR PISTONG
22	4	D2409/17	MÄNTÄ	PISTONG
23	1	D1800/34	PAINENTASAAJAN KALVO	MEMBRAN FÖR TRYCKUTJÄMNARE
24	4	D205/38	KIERTOKANKI	DRAGSTONG
25	4	D400/34	SYLINTERI	SYLINDER
26	4	D1800/2	KALVO	MEMBRAN
27	4	D602/10	ALUSLEVY KALVOLLE	BRICKA FÖR MEMBRAN
28	4	D3605/5	KIINNITYSRUUVI KALVOLLE	SKRUV FÖR MEMBRAN
29	2	D2400/42	KIINNITYSJALKA	FÄSTNINGSPLOT
30	20	D3609/50	KUUSIOKOLORUUVI	SEKANTSHÅLSKRUV
31	1	D2801/32	LETKULIITIN	SLANGKOPPLING
32	6	D3609/14	KUUSIOKOLORUUVI	SEKANTSHÅLSKRUV
36	1	D402/143	ÖLJYKORKKI	PÄFYLLNINGSLÖCK
34	1	D421/12	ÖLJYLASI	OLJEGLASET
35	3	D1210/2	O-RENGAS	O-RING
36	1	D1202/17	SOKKA	SPRINT
37	1	D2416/76	NIVELAKSELIN SUOJA	SKYDD FÖR KARDANAXEL
38	1	D2803/334	ADAPTORI	ADAPTER
39	1	D403/118	KAMPIKAMMIO	VEVHUS
40	1	D10/20	RENGAS	RING
		BP151	PUMPPU BP151 KOOTTU	PUMP BP 151 KOPPLAD



VIITE REF	KPL/KONE ST/MASKIN	OSANO DEL_NR	NIMIKE	BENÄMNING
1	6	D418/41	KIINNITIN	HÅLLARE
2	2	D2404/149	TUKILEVY	STÖDPLÅT
3	1	D2802/14	LETKULIITIN Ø25	SLANGKOPPLING Ø25
4	4	D3609/164	KUUSIOKOLORUUVI	SEKANTSHÅLSKRUV
5	1	80733	LETKULIITIN Ø40	SLANGKOPPLING Ø40
6	4	D1210/30	O-RENGAS	O-RING
7	1	D1208/14	ÖLJYLASI KOOTTU	OLJEGLASET KOPPLAD
8	12	D1220/6	IMU/PAINEVENTTIILI KOOTTU	SUG/TRYCKVENTIL KOPPLAD
9	1	D41528	IMULOHKO	SUGBLOCK
10	1	D2416/113	SUOJA	SKYDD
11	1	D403/137	KAMPIKAMMIO	VEVHUS
12	1	D3020/13	SEEGER	SEEGER
13	1	D19/91	STEFA	OLJETÄTNING
14	2	D2400/48	KIINNITYSJALKA	FÄSTNINGSPLOT
15	1	D3200/1	ÖLJYTULPPA	OLJEPROPP
16	1	D1209/2	TIIVISTE	TÄTNING
17	6	D400/21	SYLINTERI	SYLINDER
18	6	D1800/2	KALVO	MEMBRAN
19	6	D602/10	ALUSLEVY KALVOLLE	BRICKA FÖR MEMBRAN
20	6	D3605/5	KIINNITYSRUUVI KALVOLLE	SKRUV FÖR MEMBRAN

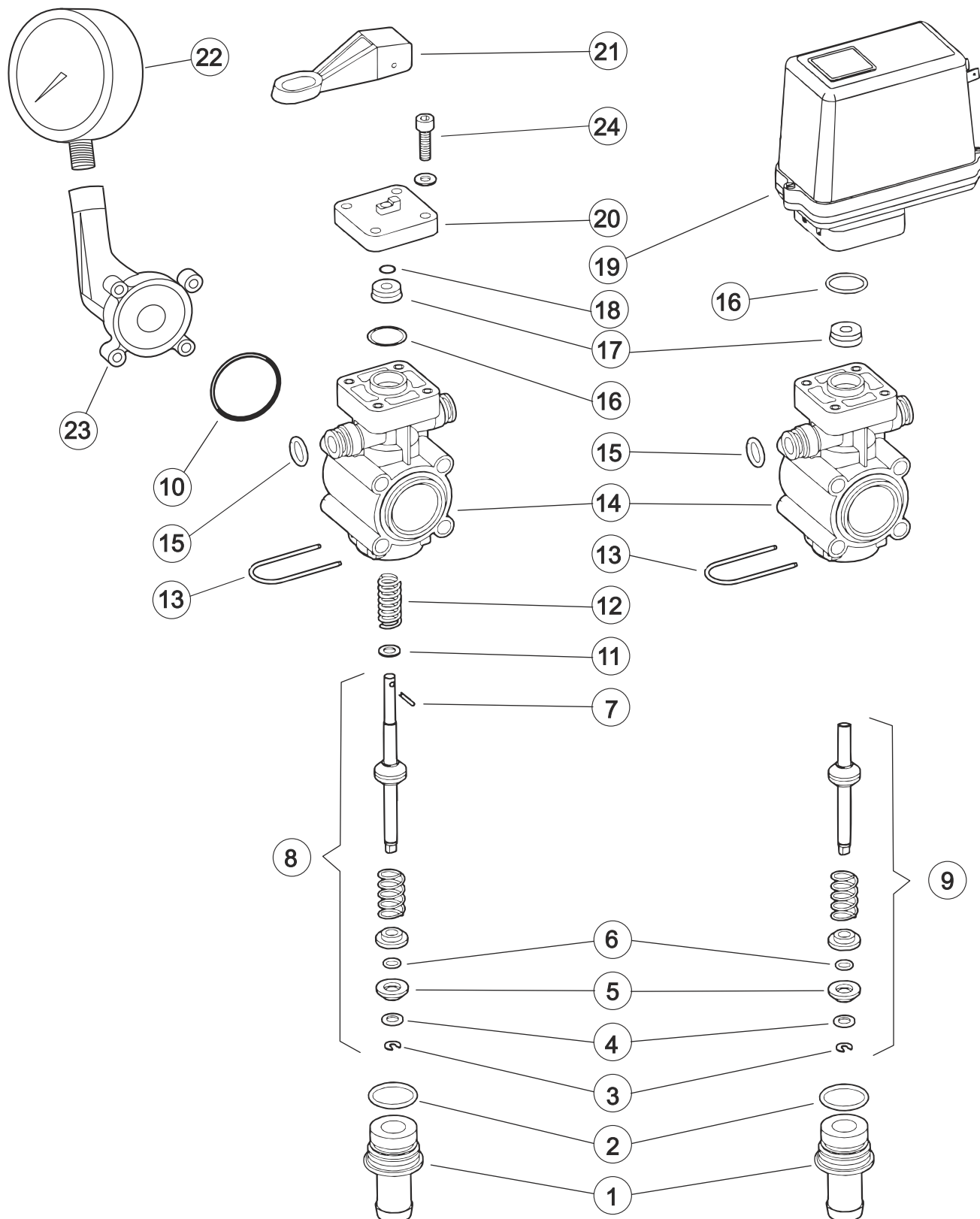
COMET PUMPPU, 6-KALVOINEN  
COMET PUMP, 6 MEMBRAN



VIITE REF	KPL/KONE ST/MASKIN	OSANO DEL-NR	NIMIKE	BENÄMNING
21	6	D205/33	KIERTOKANKI	DRAGSTÅNG
22	12	D3020/6	SEEGER	SEGER
23	6	D2409/24	MÄNTÄ	PISTONG
24	6	D3011/3	MÄNNÄN TAPPI	TAPP FÖR PISTONG
25	1	D2803/151	ADAPTORI	ADAPTOR
26	2	D438/12	LAAKERI	LAGER
27	1	D2813/5	SUOJALEVY	SKYDDPLÅT
28	2	D10/3	TUKIPRIKKA	STÖDPRICKA
29	1	D437/4	NEULALAAKERI	NÅLLAGER
30	1	D1202/17	SOKKA	SPRINT
31	1	D1/69	EPÄKESKOAKSELI	EXCENTERAXEL
32	6	D3218/18	SYLINTERIN KANSI	SYLINDERDECKEL
33	2	D1210/2	O-RENGAS	O-RING
34	1	D1210/389	O-RENGAS	O-RING
35	1	D405/20	ÖLJYKAMMION KANSI	OLJERUMS LOCK
36	6	D3607/225	KUUSIORUUVI	SEXKANTSSKRUV
37	1	D19/83	DRYMET	OLJETÄTNING
38	1	D3020/9	SEEGER	SEGER
39	24	D3609/161	KUUSIOKOLORUUVI	SEXKANTSHÅLSKRUV
40	1	D415/29	PAINELOHKO	TRYCKBLOCK
41	24	D2811/98	ALUSLEVY	BRICKA
42	1	D2416/5	NIVELAKSELIN SUOJA	SKYDD FÖR KARDANAXEL
43	1	D402/143	ÖLJYKORKKI	PÄFYLLNINGSLÖCK
44	1	D421/16	ÖLJYLASI	OLJEGLASET

KÄSIKÄYTTÖINEN LOHKOVENTTIILI  
MANUELL BLOCKVENTIL

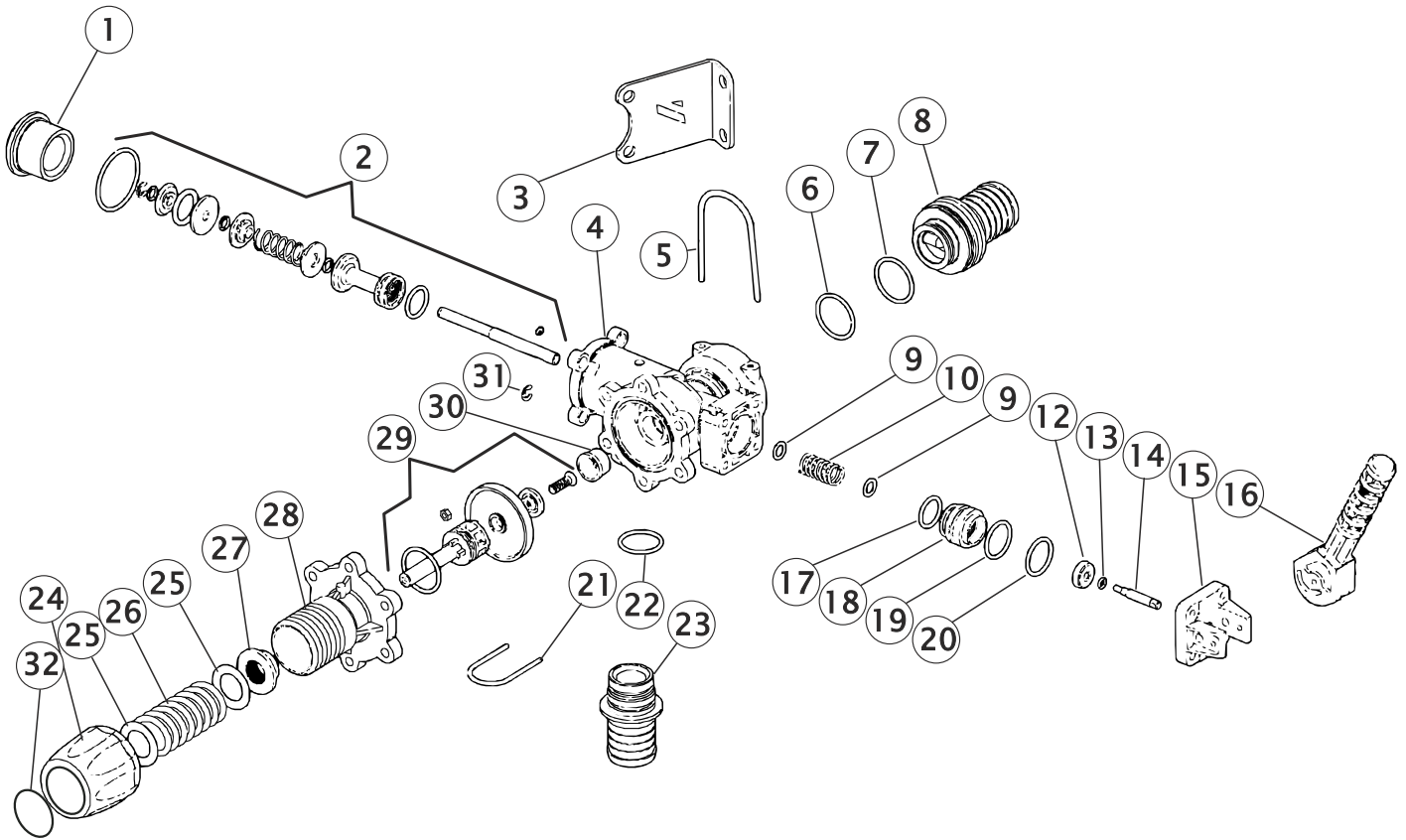
SÄHKÖINEN LOHKOVENTTIILI  
ELBLOCKVENTIL



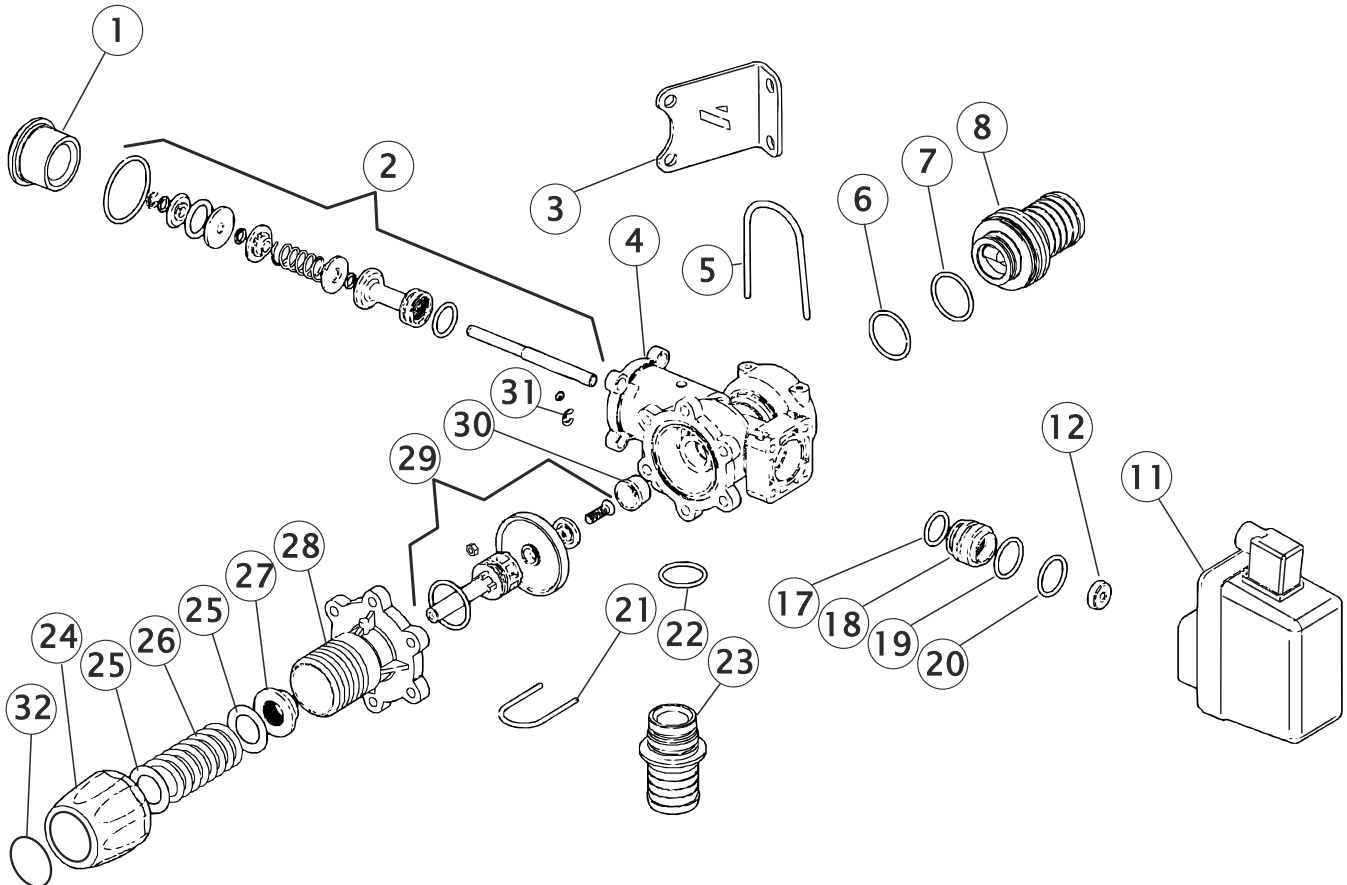


VIITE REF	KPL/KONE ST/MASKIN	OSANO DEL_NR	NIMIKE	BENÄMNING
1	3	D463001.113	Ø13LETKULIITIN	SLANGKOPPLING
2	3	D465005.140V	O-RENGAS	O-RING
3	3	DB352D0	LUKKOLEVY	SPRINT
4	3	DB202G0	PRIKKA	BRICKA
5	3	D463001.060	TIIVISTE	TÄTNING
6	3	D465910.070V	O-RENGAS	O-RING
7	3	DB4313H	SOKKA	SPIRNT
8	3	D463061.550	KARA KOOTTU	TAPP KOPLAD
9	3	D463011.550	KARA KOOTTU	TAPP KOPLAD
10	5	DG10071V	O-RENGAS	O-RING
11	3	DB202G0	ALUSLEVY	BRICKA
12	3	D463051.050	JOUSI	FJÄDER
13	3	D462300.040	SOKKA	SPRINT
14	3	D463011.010	RUNKO	RAM
15	3	D004352.050V	O-RENGAS	O-RING
16	3	D465900.060	O-RENGAS	O-RING
17	3	D465900.180	TIIVISTE	TÄTNING
18	3	D550001.150V	O-RENGAS	O-RING
19	3	D4652920	MOOTTORI KOOTTU	MOTOR KOPPLAD
20	3	D463051.130	KANSI	LOCK
21	3	D463051.140	KÄYTTÖVIPU	HANDTAG
22	1	973784	PAINEMITTARI PIENI	TRYCKMÄTARE LITEN
	1	D91910525	PAINEMITTARI ISO	TRYCKMÄTARE STOR
23	1	D463011.130	PAINEMITTARIN KIINNIKE	FÄSTE FÖR TRYCKMÄTARE
		D463061	LOHKOVENTTIILI KOOTTU	BLOCKVENTIL KOPPLAD
		D463011	LOHKOVENTTIILI KOOTTU,SÄHKÖ	ELBLOCKVENTIL KOPPLAD

## KÄSISULKUVENTTIILI , MANUELL AVSTÄNGNINGSVENTIL



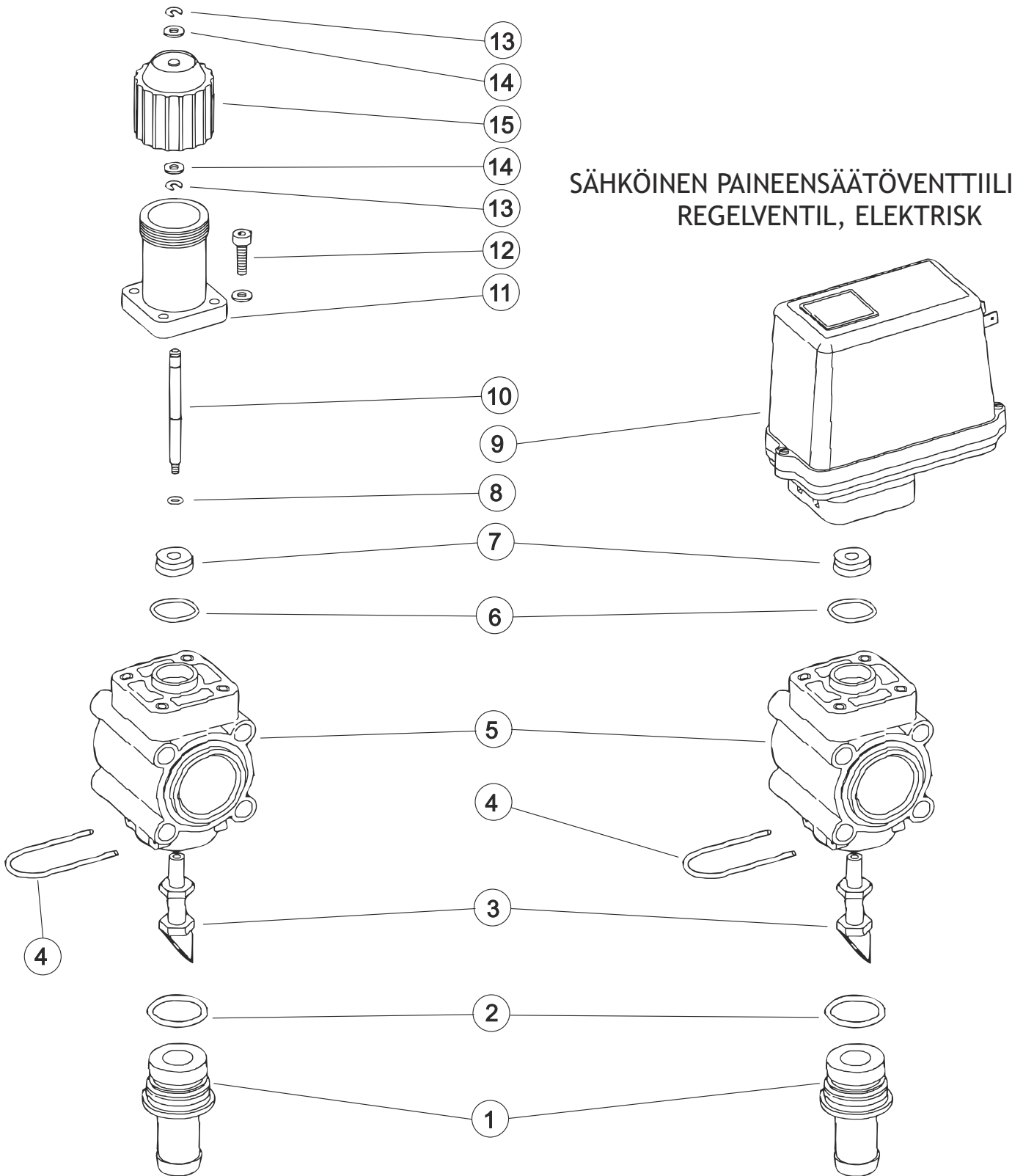
## SÄHKÖINEN SULKUVENTTIILI , ELAVSTÄNGNINGSVENTIL



VIITE REF	KPL/KONE ST/MASKIN	VARAOSA NO DEL NR	KOODI KODE	NIMIKE VENTTIILISTÖ	BENÄMNING VENTILMEKANISM
1	1	D471202.028		ADAPTORI	ADAPTOR
2	1	D471202.550		SULKUKARA KOOTTU	TAPP KOPPLAD
3	1	D463011.100		KIINNITYSLEVY	KOPLINGSPLÅT
4	1	D471502.010		RUNKO	RAM
5	1	D460000.230		SOKKA	SPRINT
6	1	DG10051V		O-RENGAS	O-RING
7	1	D460000.210V		O-RENGAS	O-RENGAS
8	1	D471202.145	Ø35	LETKULIITIN	SLANGKOPPLING
9	2	D471202.032		ALUSLEVY	BRICKA
10	1	D471202.035		JOUSI	FJÄDER
11	1	D4653920S		MOOTTORI KOOTTU	MOTOR KOPPLAD
12	1	D465900.180		HOLKKI	HOLK
13	1	DG11019V		O-RENGAS	O-RING
14	1	D471202.031		KARA	TAPP
15	1	D461202.020		PÄÄTYKAPPALE	FLÄNS
16	1	D461202.010		KÄYTTÖKAHVA	HANDTAG
17	1	D004500.070V		O-RENGAS	O-RING
18	1	D471202.011		HOLKKI	HOLK
19	1	D465005.140V		O-RENGAS	O-RING
20	1	D465900.060		O-RENGAS	O-RING
21	1	D461511.040		SOKKA	SPRINT
22	1	D4062000.060V		O-RENGAS	O-RING
23	1	D473001.125	Ø25	LETKULIITIN	SLANGKOPPLING
24	1	D471502.170		SÄÄTÖHATTU	HATTMUTTER
25	2	D471502.135		PRIKKA	BRICKA
26	1	D471502.120		JOUSI	FJÄDER
27	1	D471502.130		HOLKKI	HOLK
28	1	D471502.110		LAIPPA	FLÄNS
29	1	D471502.180		KARA KOOTTU	TAPP KOPPLAD
30	1	D471202.012		HOLKKI	HOLK
31	1	DG11013V		O-RENGAS	O-RING
32	1	D4542237.057		TULPPA	PLUGG

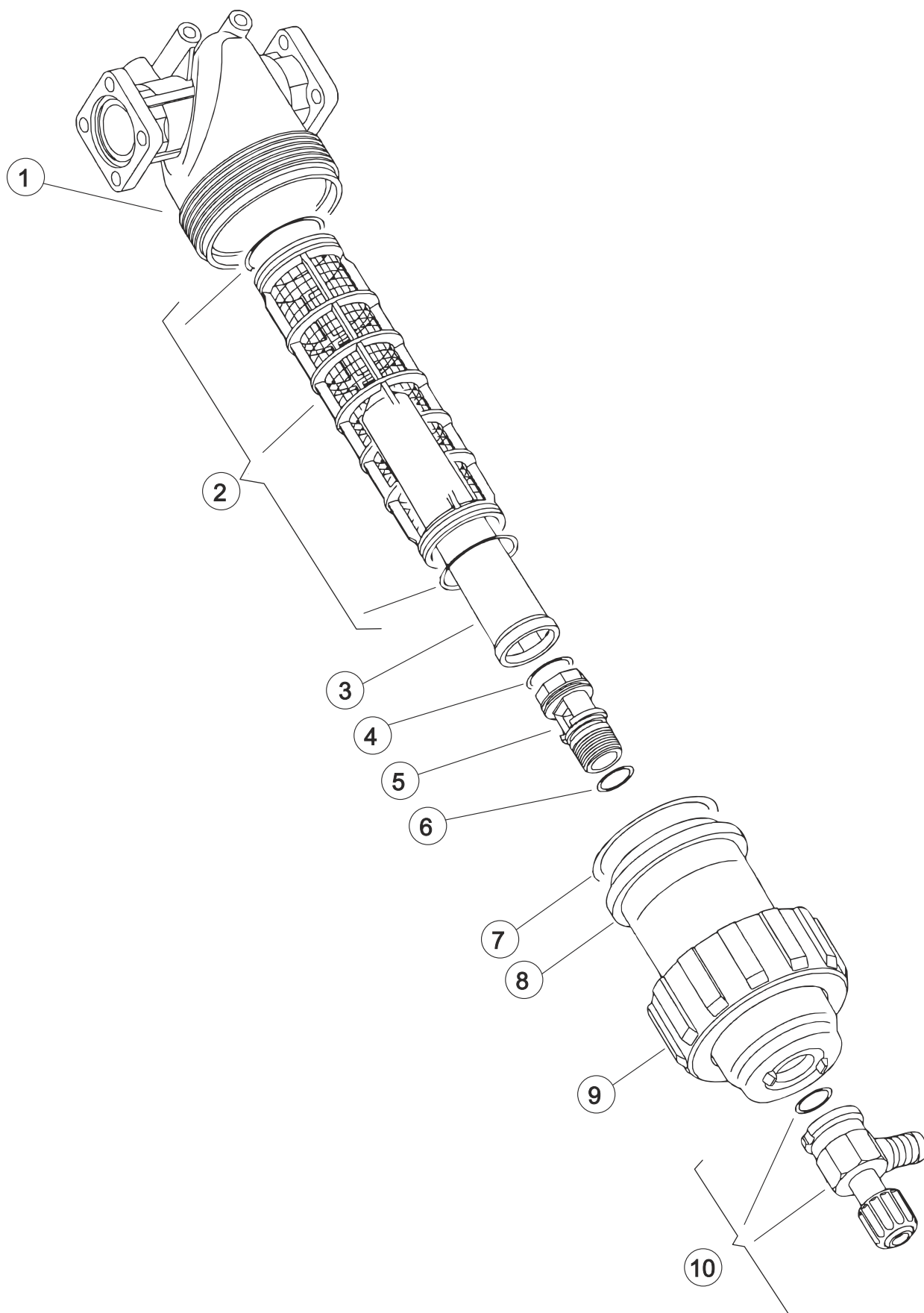
# KÄSIKÄYTTÖINEN PAINEENSÄÄTÖVENTTIILI REGELVENTIL, MANUELL

# SÄHKÖINEN PAINEENSÄÄTÖVENTTIILI REGELVENTIL, ELEKTRISK



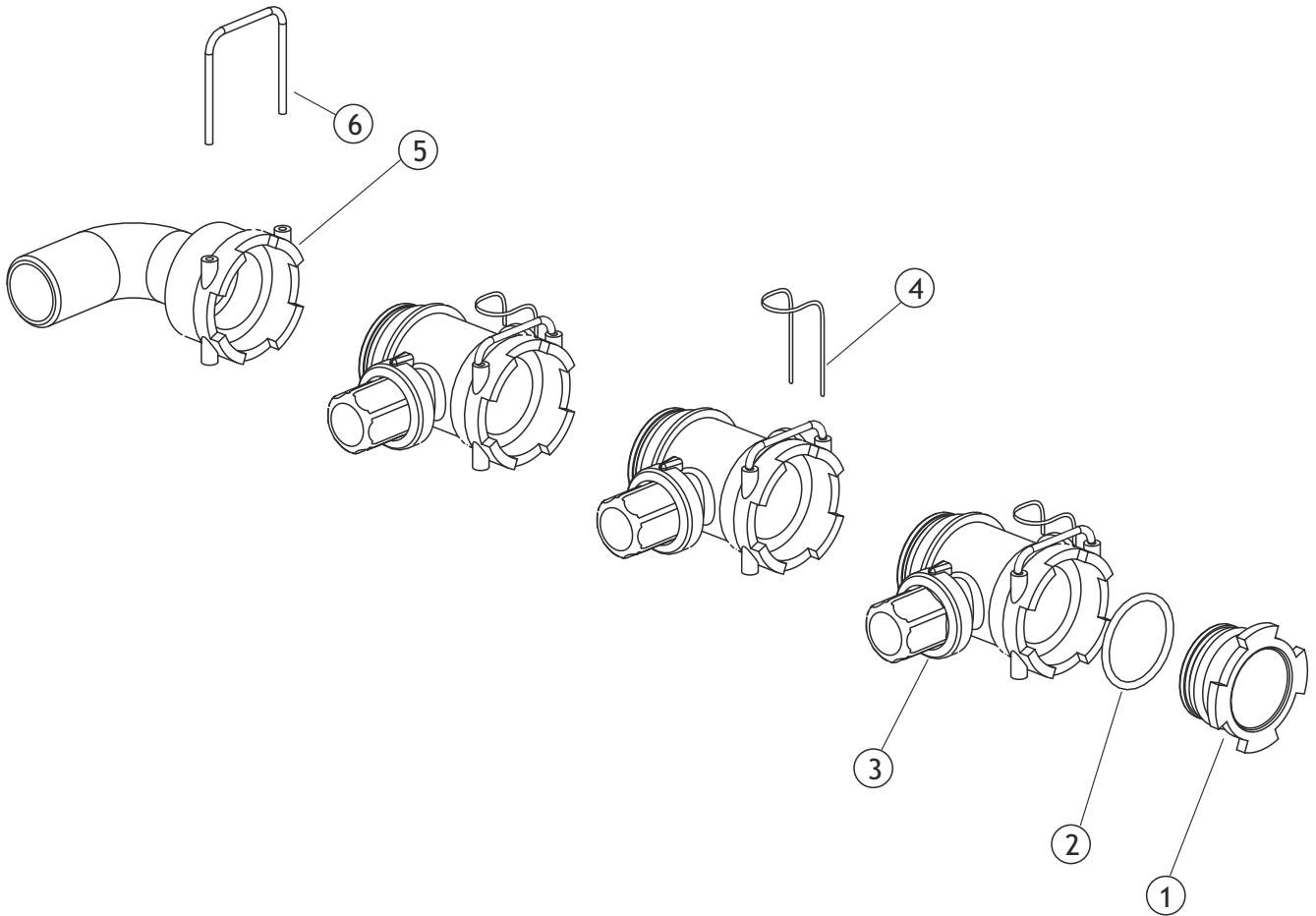
VIITE REF	KPL/KONE ST/MASKIN	VARAOSA NO DEL_NR	KOODI KODE	NIMIKE VENTTIILISTÖ	BENÄMNING VENTILMEKANISM
1	1	D463001.125	Ø25	LETKULIITIN	SLANGKOPPLING
2	1	D465005.140V		O-RENGAS	O-RING
3	1	D463024.130		KARA	TAPP
4	1	D462300.040		SOKKA	SPRINT
5	1	D463020.010		RUNKO	RAM
6	1	D465900.060		O-RENGAS	O-RING
7	1	D465900.180		HOLKKI	HOLK
8	1	550001.150V		O-RENGAS	O-RING
9	1	D4652925		MOOTTORI KOOTTU	MOTOR KOPLAD
10	1	D463070.140		KARA	TAPP
11	1	D463070.060		YLÄLAIPPA	FLÄNS, ÖVRE
12	4	DV1C13I		KUUSIOKOLORUUVI	SEXKANTHÅLSKRUV
13	1	DB352D0		SOKKA	SPRINT
14	2	DB202F1		ALUSLEVY	BRICKA
15	1	D463070.050		SÄÄTÖHATTU	HATTMUTTER
		D463074		PAINEENSÄÄTÖVENTTIILI KOOTTU	REGELVENTIL KOPPLAD
		D463024		SÄHKÖINEN PAINEENSÄÄTÖVENTTIILI KOOTTU	ELREGELVENTIL KOPPLAD

PAINESPUOLEN SUODATIN 50 MESH  
FILTER FÖR TRYCKSIDAN 50 MESH



VIITE REF	KPL/KONE ST/MASKIN	VARAOSA NO DEL NR	KOODI KODE	NIMIKE	BENÄMNING
1	1	D3262010.010		SUODATTIMEN RUNKO	RAM FÖR FILTER
2	1	D326003.030		SIHTI	SIKT
3	1	D3262100.062		SISÄHOLKKI	INRE HOLK
4	1	D322000.050		O-RENGAS	O-RING
5	1	D3262100.061		LIITIN	KOPLINGSSTYCKE
6	1	D465005.140V		O-RENGAS	O-RING
7	1	DG10090		O-RENGAS	O-RING
8	1	D3262100.020		SUODATINKUPPI	FILTERKOPP
9	1	D3262000.050		MUTTERI	MUTTER
10	1	D3262100.100		HANA KOOTTU	KRAN KOPLAD
		D3262113		PAINESPUOLEN SUODATIN KOOT.	FILTER FÖR TRYCKSIDAN, KOPPLAD

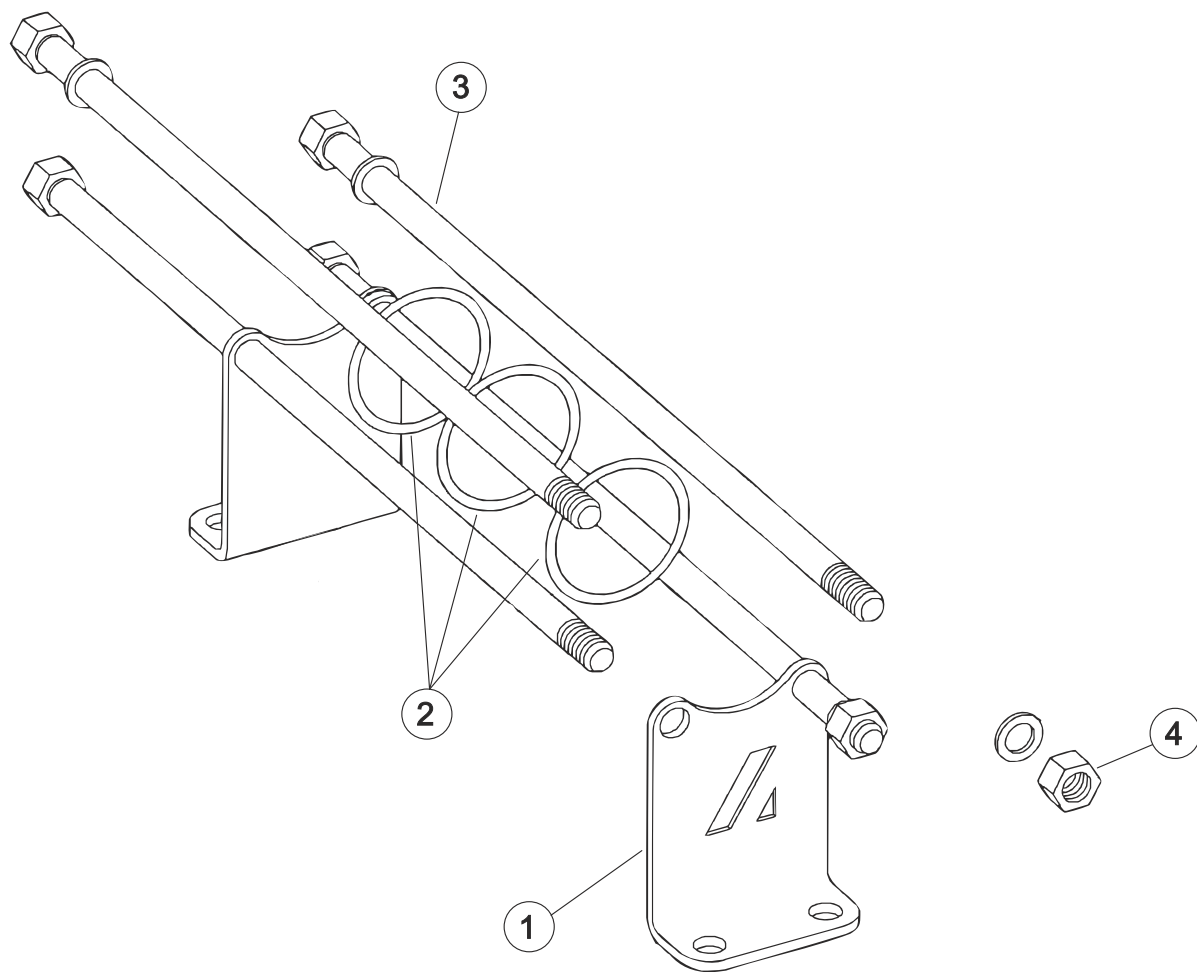
TASAPAINOTUSVENTTIILI  
BALANSERINGSVENTIL





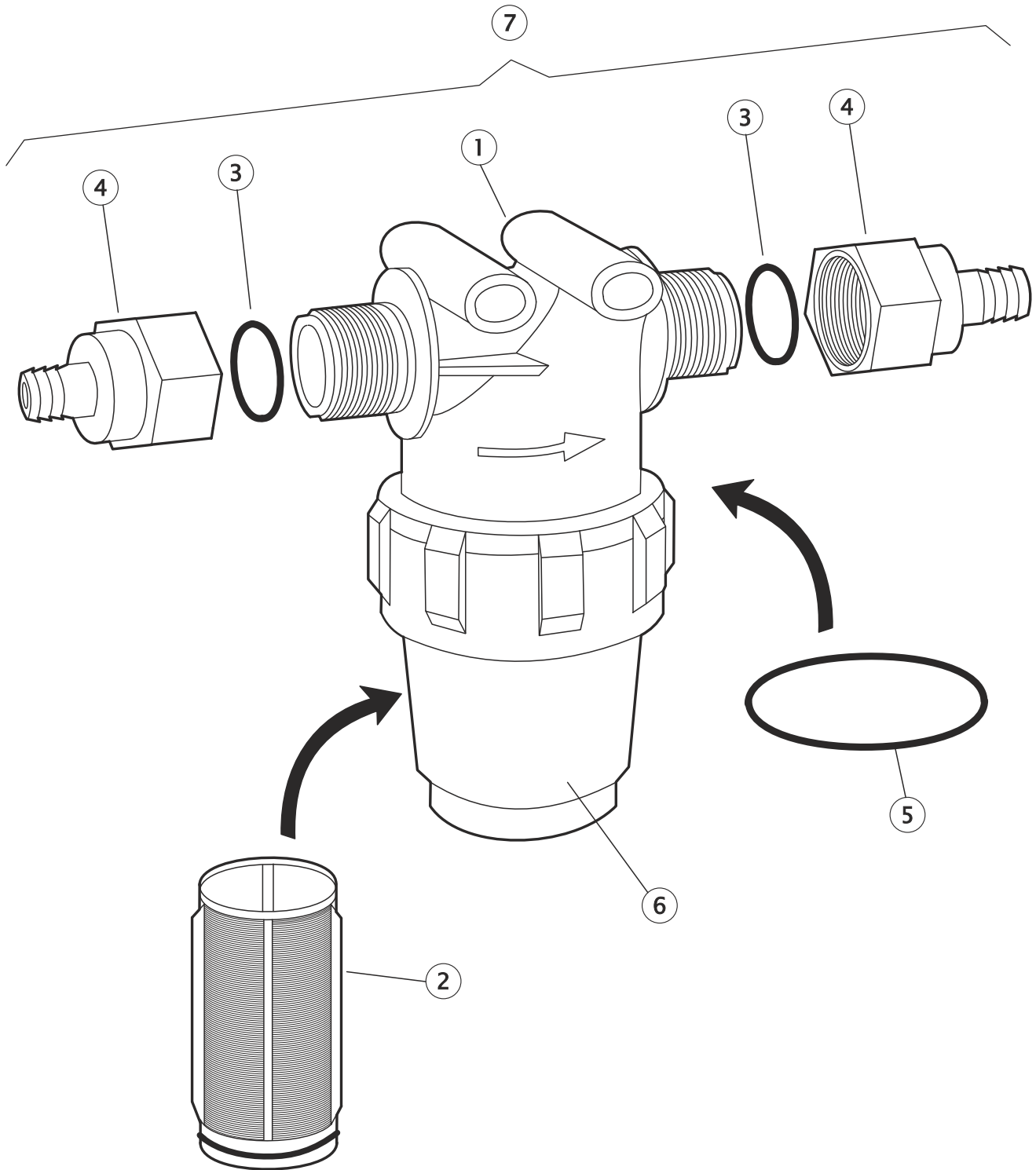
VIITE REF	KPL/KONE ST/MASKIN	VAROSA NO DEL_NR	KOODI KODE	NIMIKE	BENÄMNING
1	1	D219140		TULPPA	PROPP
2	6/10	DG11054V		O-RENGAS	O-RING
3	3/5	D4632010.810		TASAPAINOTUSLOHKO KOOTTU	BALANSERINGSBLOCK KOPPLAD
4	3/5	D010001		HAARUKKA	GAFFEL
5	1	D1190420		LETKULIITIN	SLANGKOPPLING
6	4/6	D010004		HAARUKKA	GAFFEL

KOKOONPANO-OSAT  
TILLBEHÖR FÖR MONTERING



VIITE REF	KPL/KONE ST/MASKIN	VARAOSA NO KODE	KOODI	NIMIKE	BENÄMNING
1	2	D463011.100		KIINNITYSLEVY	KOPLINGSPLÅT
2	5	DG10071V		O-RENGAS	O-RING
3	4	D463000.941		RUUVI	SKRUV
4	8	DB12151		MUTTERI	MUTTER

LINJASUODATIN  
LINJEFILTER



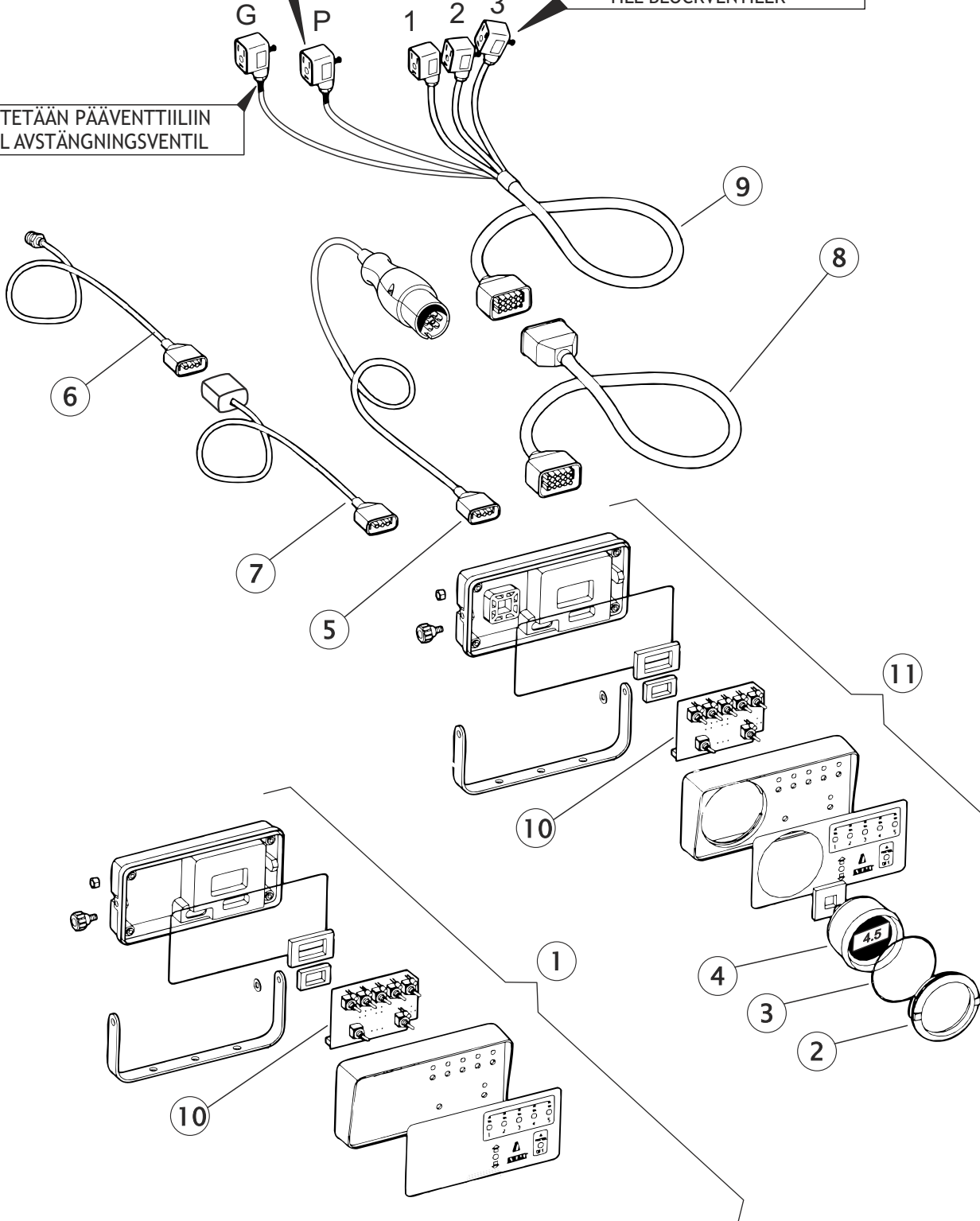
VIITE REF	KPL/KONE ST/MASKIN	VARAOSA NO DEL NR	KOODI	NIMIKE KODE	BENÄMNING
1	3	D32220235	80 MESH	LINJASUODATIN	LINJEFILTER
2	3	D3220035.030		SIHTI	SIKT
3	6		Ø13*3.5	O-RENGAS	O-RING
4	6	947763	Ø13	LETKULIITIN	SLANGKOPLING
5	1	973786	Ø44*4	O-RENGAS	O-RING
6	1	D322000.020		LINJASUODATTIMEN KUPPI	LINJEFILTER KOPP
7	1	80452		LINJASUODATIN KOOTTU	LINJEFILTER KOMPLETT

# OHJAUSRASIA ELEKTRO VENTTIILISTÖLLE CONTROL BOX FOR ELEKTRO VENTIL

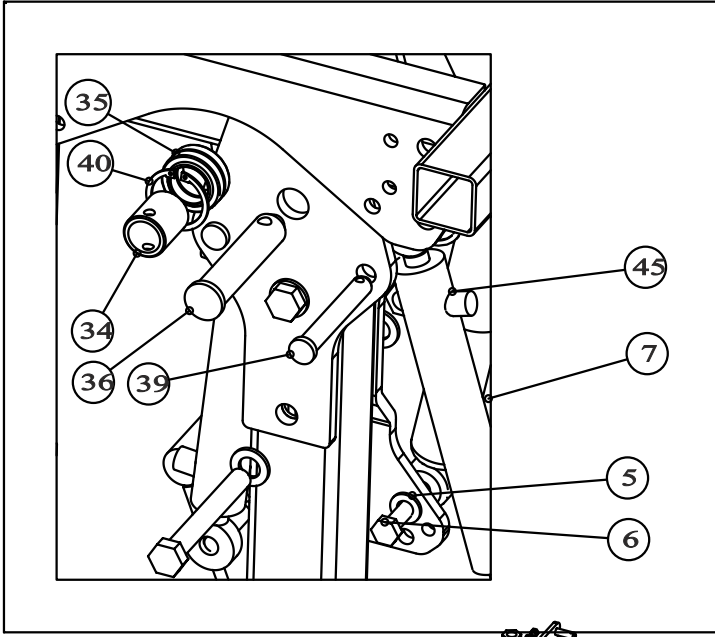
LIITETÄÄN PAINEEENSÄÄTÖVENTTIILIIN  
TILL REGELVENTIL

LIITETÄÄN LOHKOVENTTIILEIHIN  
TILL BLOCKVENTILER

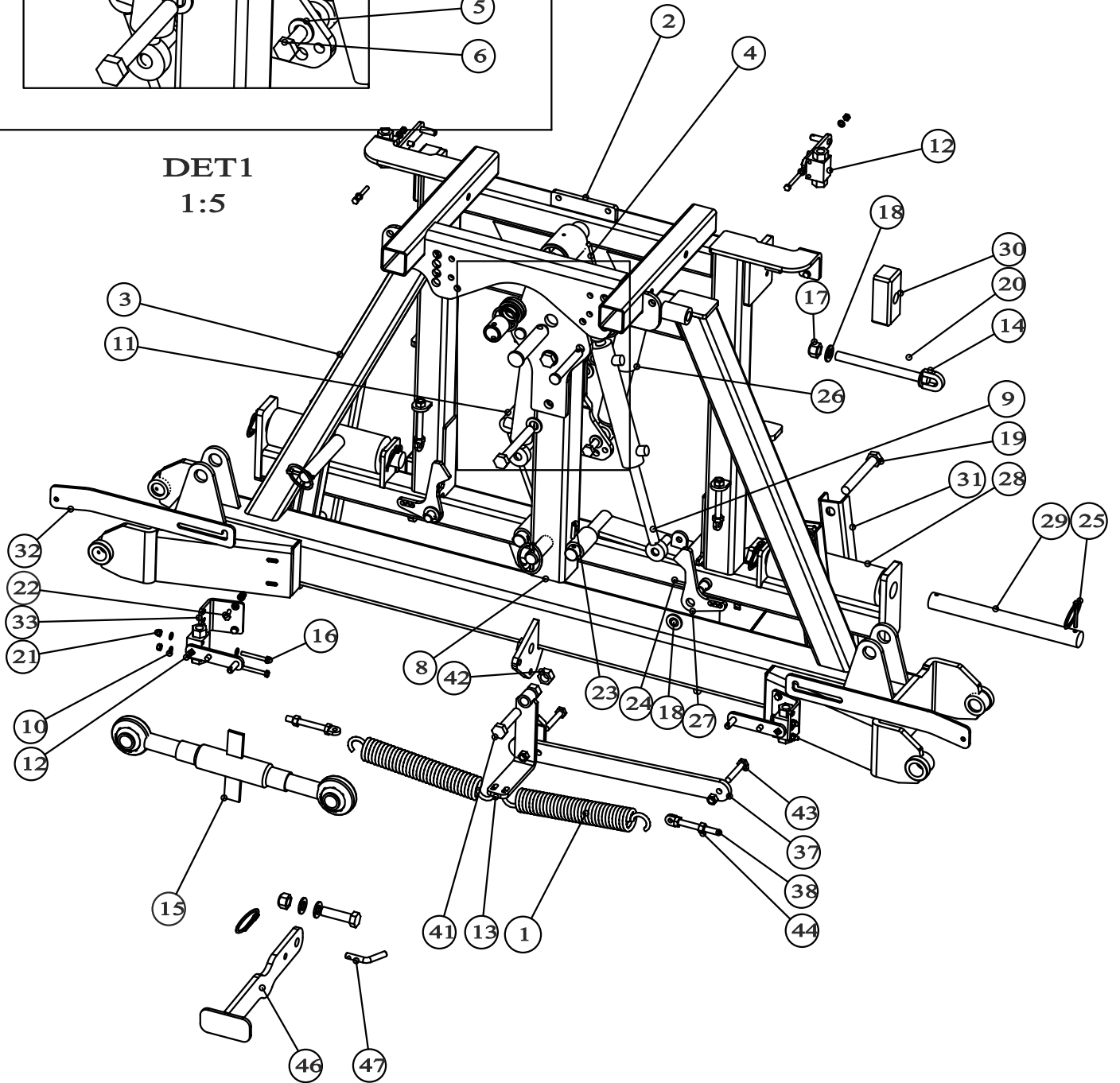
LIITETÄÄN PÄÄVENTTIILIIN  
TILL AVSTÄNGNINGSVENTIL



VIITE REF	KPL/KONE ST/MASKIN	VARAOSA NO	KOODI KODE	NIMIKE	BENÄMNING
1	1	D466363000		OHJAUSRASIA 3-LOHKOINEN	CONTROL BOX 3-BLOCK
2	1	D466365000		OHJAUSRASIA 5-LOHKOINEN	CONTROL BOX 5-BLOCK
3	1	D466550.040		LUKKORENGAS	LÅSRING
4	1	DG11012NB		O-RENGAS	O-RING
5	1	D466553.501		DIGITAALINEN PAINEMITTARI	TRYCKMÄTARE DIGITAL
6	1	D466550.080		VIRTAKAAPELI	ELKABEL
7	1	D466112200		PAINEAANTURI+KAAPELI	TRYCKGIVARE+KABEL
8	1	D466553.090		KAAPELI	KABEL
9	1	D4662630.090		VÄLIKAAPELI 3-LOHK.	KABEL 3-BLOCK
10	1	D4662650.090		VÄLIKAAPELI 5-LOHK.	KABEL 5-BLOCK
11	1	D4662630.220		OHJAUSKAAPELI 3-LOHK	STYRNINGSKABEL 3-BLOCK
12	1	D4662650.220		OHJAUSKAAPELI 5-LOHK	STYRNINGSKABEL 5-BLOCK
13	1	D4663630.050		PIIRILEVY 3- LOHKOINEN	KRETSKOTR 3-BLOCK
14	1	D4663650.050		PIIRILEVY 5- LOHKOINEN	KRETSKOTR 5-BLOCK
15	1	D46636303B		OHJAUSRASIA	CONTROL BOX
16	1	D46636503B		3-LOHKOINEN,DIGI	3-BLOCK DIGITAL
17	1	D46636503B		OHJAUSRASIA	CONTROL BOX
18	1	D46636503B		5-LOHKOINEN,DIGI	5-BLOCK DIGITAL

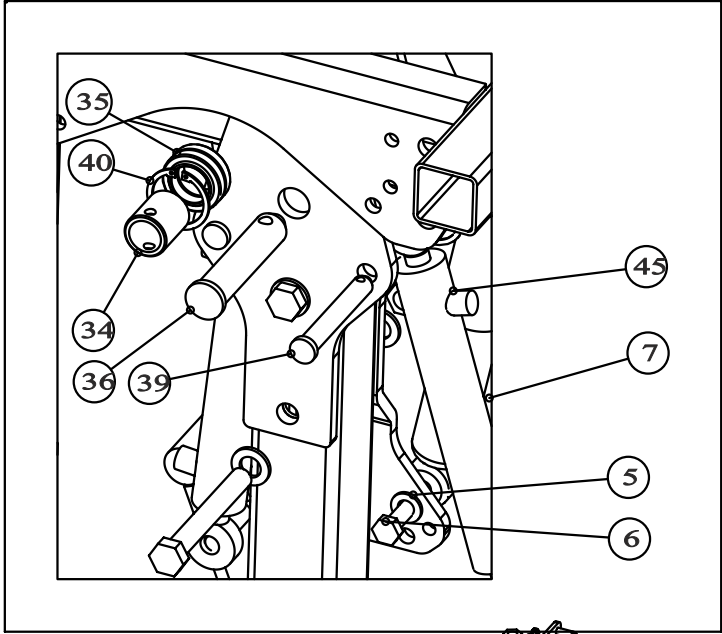


DET1  
1:5

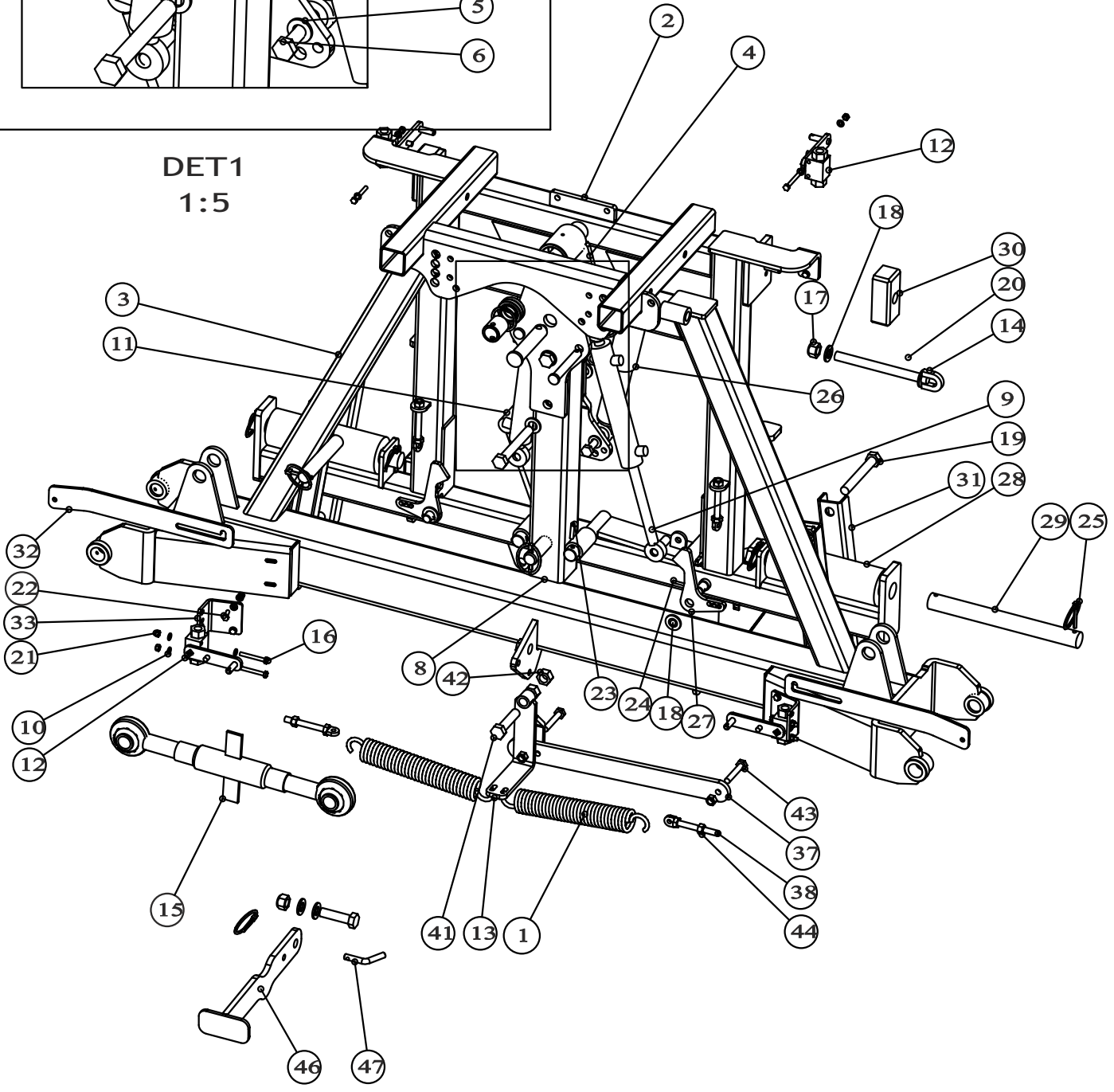




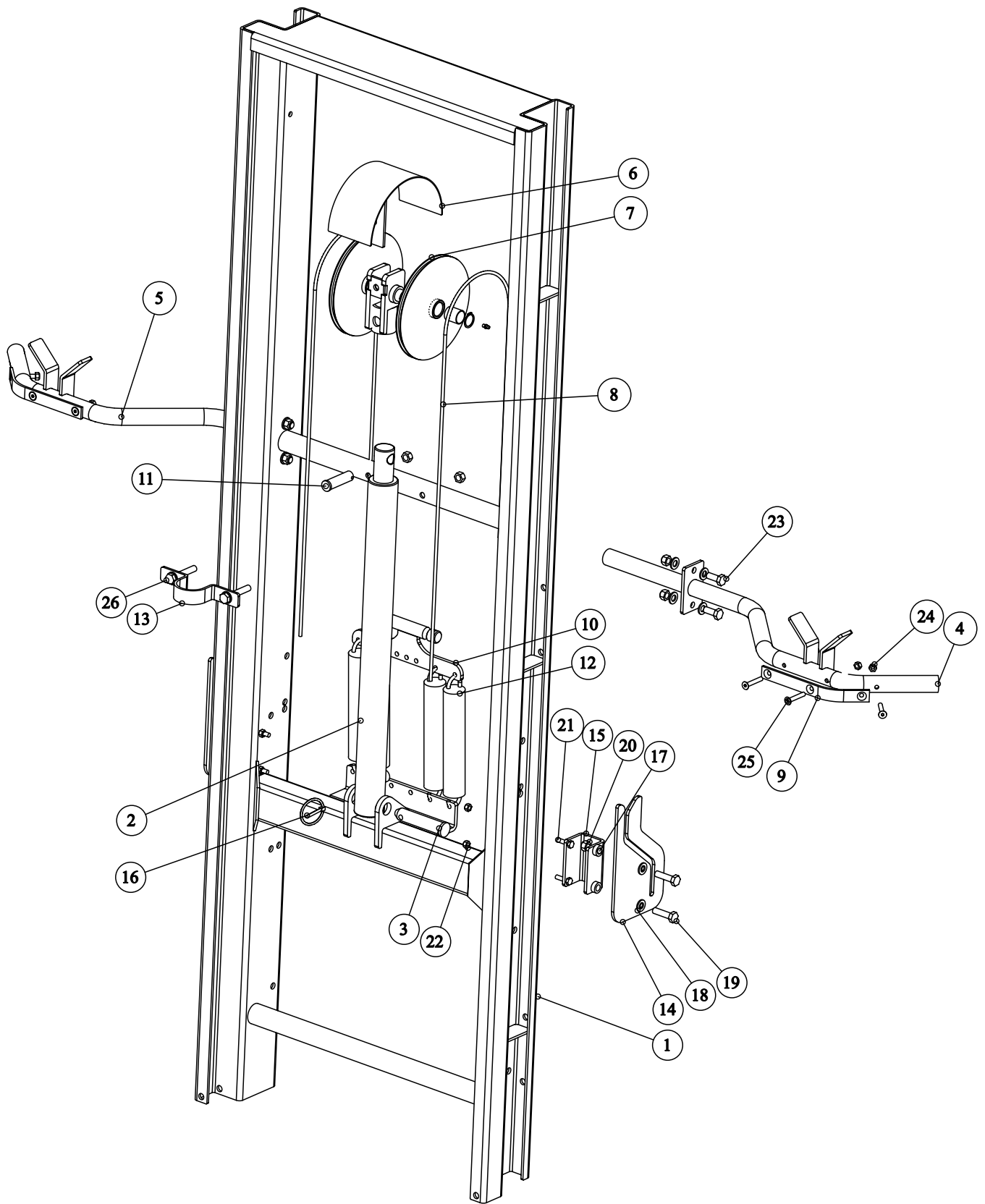
VIITE	KPL	VARAOSA NO	KOODI	NIMIKE	BENÄMNING
REF	ST	DELNR	KODE	RUNKO+RIPUSTIN KOOTTU	HÄNGARE OCH RAM
1	2	E34816		VETOJOUSI 4816S	FJÄDER
2	1	82368		RIPUSTIN HITS.	HÄNGARE
3	1	82385		RUNKO HITS.	RAM
4	1	82608		TOLPAN YLÄOSA HITS.	STOLPE, ÖVRE DEL
5	8	B5C0R2024		ALUSLAATTAM12 DIN125AZN	BRICKA
6	4	A0C2A1514		6_RUUVI M12X70 8.8 DIN931ZNC	SKRUV
7	4	AGC113014		6_MUTTERI IL M12 DIN985_8 ZN	MUTTER
8	1	82702		TOLPANALAO SA HITS.	STOLPE, NEDERDEL
9	1	82649		LUKITSIN HITS. OIKEA	LÅSANORDNING HÖGER
10	24	B560E1524		ALUSLAATTAM 6 DIN125AZN	BRICKA
11	1	82754		LUKITSIN HITS. VASEN	LÅSANORDNING VÄNSTER
12	4	82605		PALLOVENTTIILI 1/4 KOOTTU	KULVENTIL
13	1	82277		KÄÄNTÄJÄ HITS.	SVÄNGANORDNING
14	2	82421		LUISTI HITS.	SLID
15	1	14893		TYÖNTÖVARSILYHENN.	TRYCKSTÅNG
16	8	A061L1011		6_RUUVI M6X50 8.8 DIN 931 ZN	SKRUV
17	4	AGG113014		6_MUTTERI IL M16 DIN985_8 ZN	MUTTER
18	8	B5G102524		ALUSLAATTAM16 DIN125AZN	BRICKA
19	6	A0G401514		6_RUUVI M16X120 8.8 DIN931ZN	SKRUV
20	32			LAUTASJOUSI 40x16.3x1.75	TALLRIKSFJÄDER
21	12	AG6113014		6_MUTTERI IL M 6 DIN985_8 ZN	MUTTER
22	4	A060L1524		6_RUUVI M6X20 8.8 DIN 933 ZN	SKRUV
23	2	B86120001		JOUSISOKKA 6X32 DIN1481 ZNC	SPÄNNSTIFT
24	2	B840S0001		JOUSISOKKA 4X24 DIN1481 ZNC	SPÄNNSTIFT
25	9	BE6000002		RENGAS_SOKKA 6X40 L=40 ZN	RINGPINNE



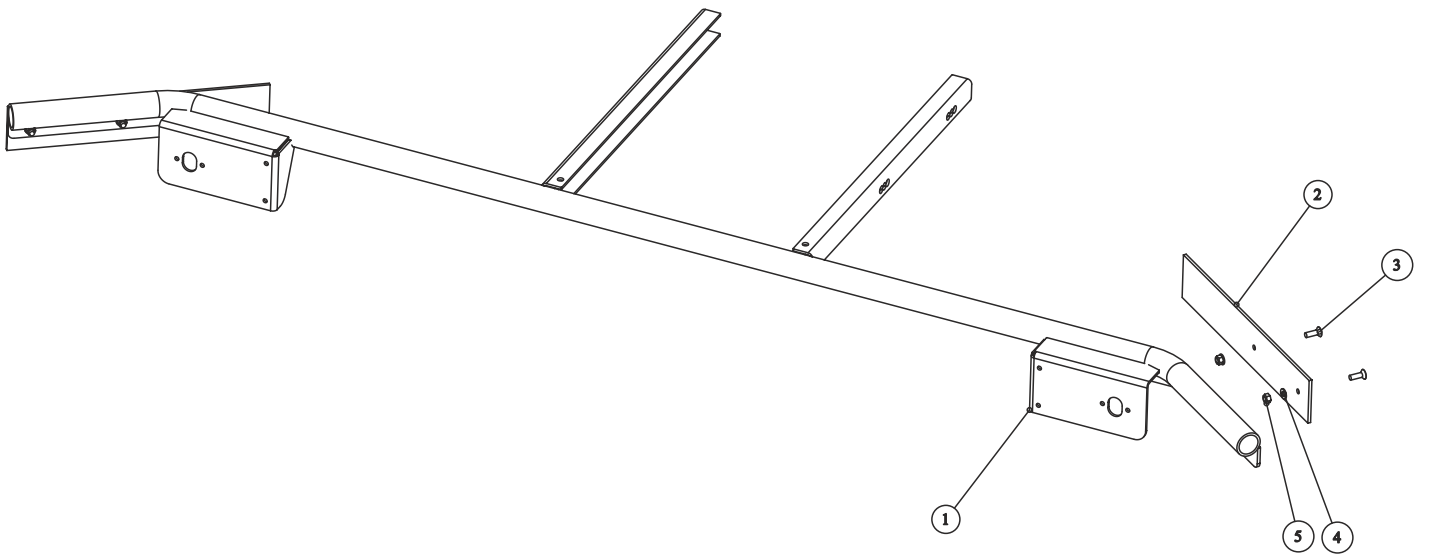
DET1  
1:5



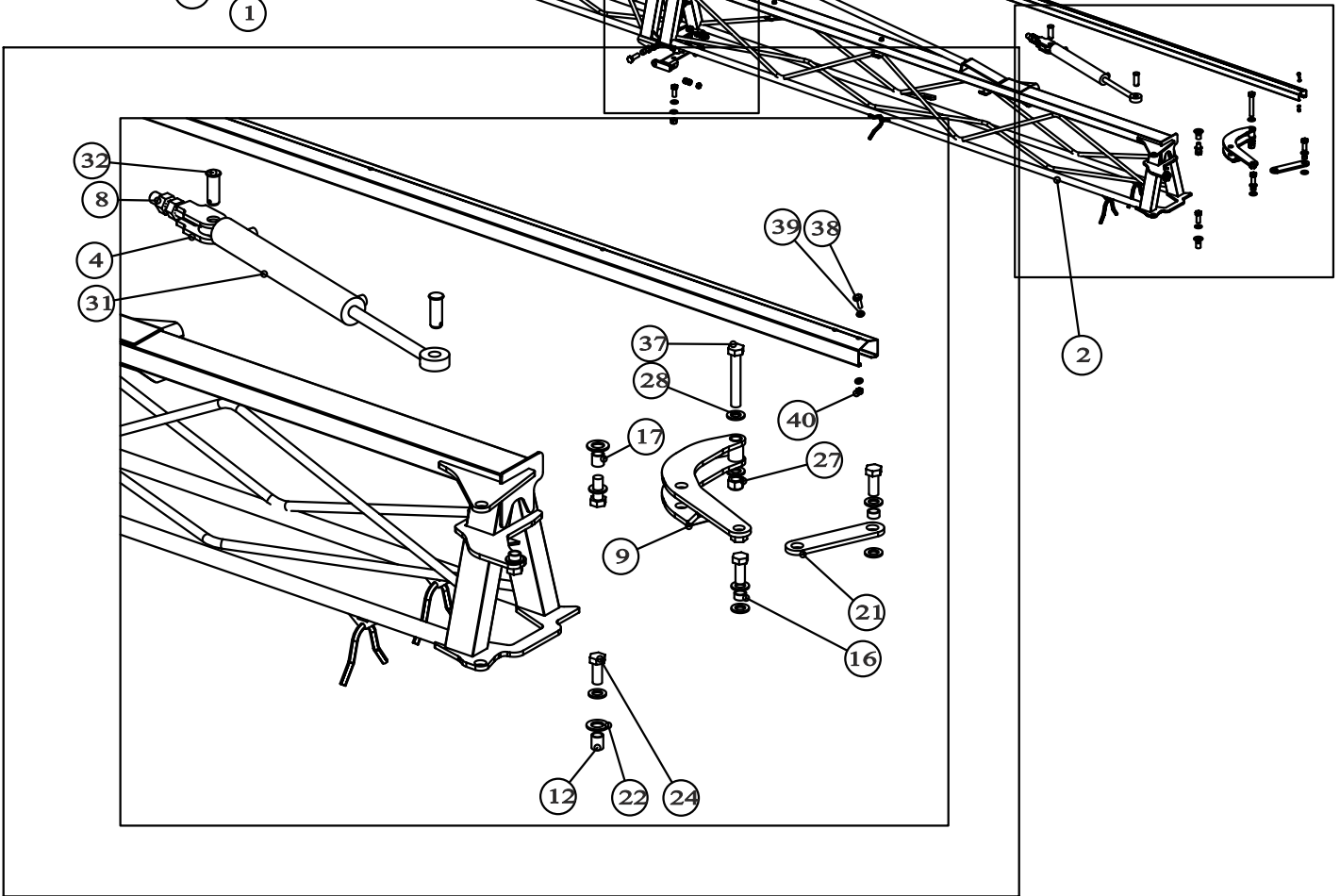
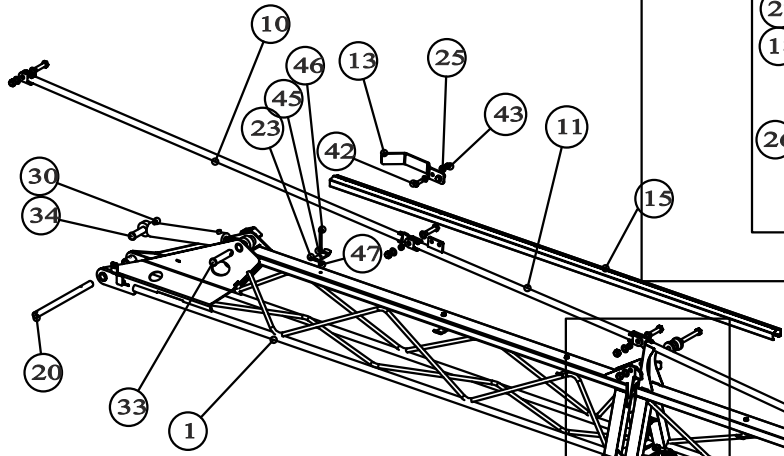
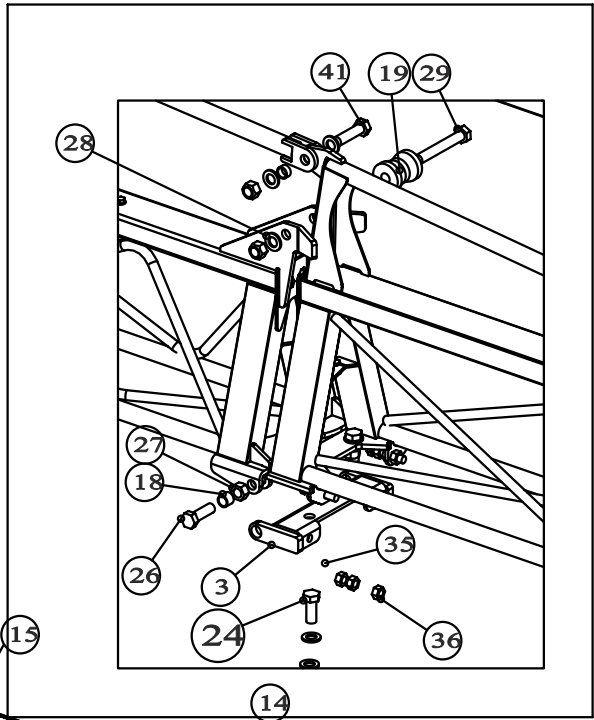
VIITE	KPL	VARAOSA NO	KOODI	NIMIKE	BENÄMNING
REF	ST	DELNR	KODE	RUNKO+RIPUSTIN KOOTTU	HÄNGARE OCH RAM
26	2	D54028008		ISKUNVAIMENNIN 250390	STÖTDÄMPARE
27	2	82750		LUKON SÄPPI	LÅS
28	2	82454		NYLONRULLA	NYLONRULLE
29	2	82407		AKSELI NYLONRULLALLE	AXEL
30	4	82724		LIUKUPALA	GLIDSTYCKE
31	2	82494		ETUVASTIN RULLALLE	STÖD
32	2	82766		VENTTIILIN KÄYTTÖVIPIU	SPAK
33	2	82767		KIINNIKE VENTTIILILLE	FÄSTE
34	1	82506		LUKITUSHOLKKI	HOLK
35	1	CEGE30		NIVELLAAKERI INA GE 30 D0	LAGER
36	1	82773		TAPPI D25 L=120	LÅSPINNE
37	1	82397		LATTA KALLISTUKSEEN	STÅNG
38	4	80673		LAUKAISUJ. SÄÄTÖRUUVI HITS.	JUSTERINGSSKRUV
39	2	82327		TAPPI D15 L=105	LÅSPINNE
40	1	BH1H12F21		SEGER RENG REI 47X1.75DIN472	SEGER
41	1	A0G2A1014		6_RUUVI M16X70 8.8 DIN931 ZN	SKRUV
42	2	A51700		6_MUTTERI M16 DIN934_8 ZNK	MUTTER
43	2	A0A201014		6_RUUVI M10X60 8.8 DIN931 ZN	SKRUV
44	6	AGA113014		6_MUTTERI M10 DIN985_8 ZN	MUTTER
45	2	82734		SYLINTERI 32*18*150	CYLINDER
46	1	82823		JALKAHITS.	STÖD
47	1	82826		TAPPI	PINNE



VIITE	KPL	VARAOSA NO	KOODI	NIMIKE	BENÄMNING
REF	ST	DEL NR	KODE	KIINNITYSRUNKO	MONTERINGSRAM
1	1	82510		KIINNITYSRUNKO HITS.	MONTERINGSRAM
2	1	82603		SYLINTERI 40*600	CYLINDER
3	1	82773		TAPPI D25 L=120	LÄSPINNE
4	1	82699		ETUTUKI OIKEAHITS.	STÖD, HÖGER
5	1	82698		ETUTUKI VASENHITS.	STÖD, VÄNSTER
6	1	82720		SUOJAKAARI	SKYD
7	1	82399		RISSAPYÖRÄ KOOTTU	VAJERHJUL
8	2	D80677		LUKITUSVAIJERI 6 MM L 1700	VAJER
9	2	82784		MUOVI ETUTUKEEN	PLASTSTYCKE
10	1	82273		RIPUSTINLEVY HITS.	UPPHÄNGNINGSPLÅT
11	1	80651		KIINN. TAPPI SYLINTERIN ALAPÄÄH	TAPP
12	4	E34816		VETOJOUSI TS_150	FJÄDER
13	1	82777		YLÄTUKI SYLINTERILLE	OVRE STÖD
14	2	82675		URALEVY VENTTIILILLE	SPÅRPLÅT
15	2	82692		KIINNITYSRAUTA URALEVYILLE	FÄST
16	1	BE6000002		RENGAS_SOKKA 6X40 L=40 ZN	RINGPINNE
17	4	13445		HOLKKI KETJUNKIRISTÄJÄÄN	HOLK
18	14	B5C0R2024		ALUSLAATTAM12 DIN125AZN	BRICKA
19	4	A0C1F1024		6_RUUVI M12X45 8.8 DIN933 ZN	SKRUV
20	10	AGC113014		6_MUTTERI ILM12 DIN985_8 ZN	MUTTER
21	4	A08101514		6_RUUVI M8X30 8.8 DIN933 ZNC	SKRUV
22	4	A50710		6_MUTTERI ILM8A2 DIN985 AISI	MUTTER
23	4	A0C101512		6_RUUVI M12X30 8.8 DIN933ZNC	SKRUV
24	6	AG8113014		6_MUTTERI ILM 8 DIN985_8 ZN	MUTTER
25	6			DIN_EN_ISO_10642_M8X50	SKRUV
26	2	A0C2A1514		6_RUUVI M12X70 8.8 DIN931ZNC	SKRUV

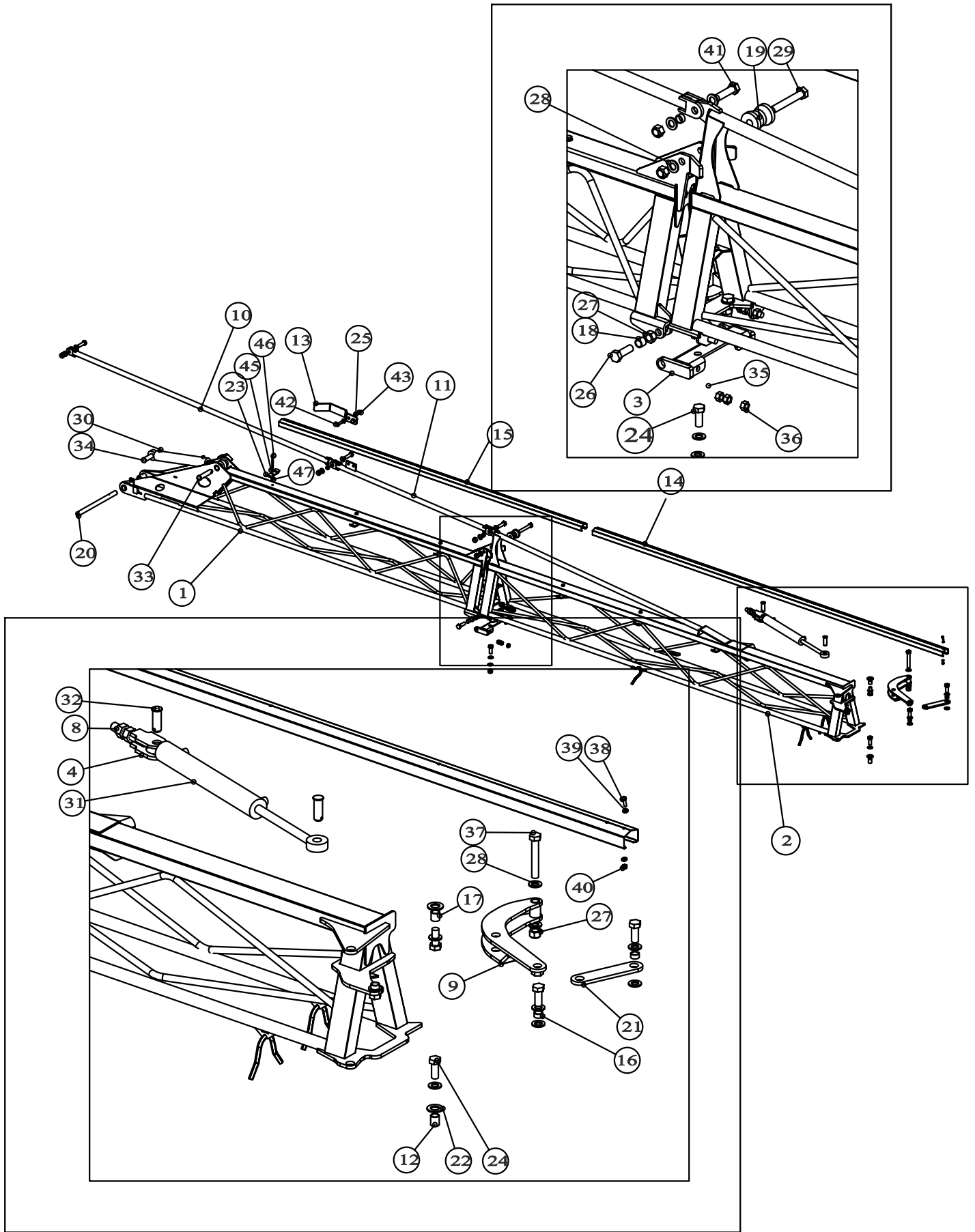


VIITE REF	KPL ST	VARAOSANO DELNR	KOODI KODE	NIMIKE TAKATUKI	BENÄMNING BAKSTÖD
1	1	82513		TAKATUKI HITS.	BAKSTÖD
2	2	82771		LIUKULEVY	GLIDPLÅT
3	4	A080L4512		6-KOLOR.UPPOK M8X25	SKRUV
4	4	B580H1624		ALUSLAATTA M8 DIN 125A	BRICKA
5	4	AG8113014		6-MUTTERI I L M8 DIN 985-8 ZN	MUTTER

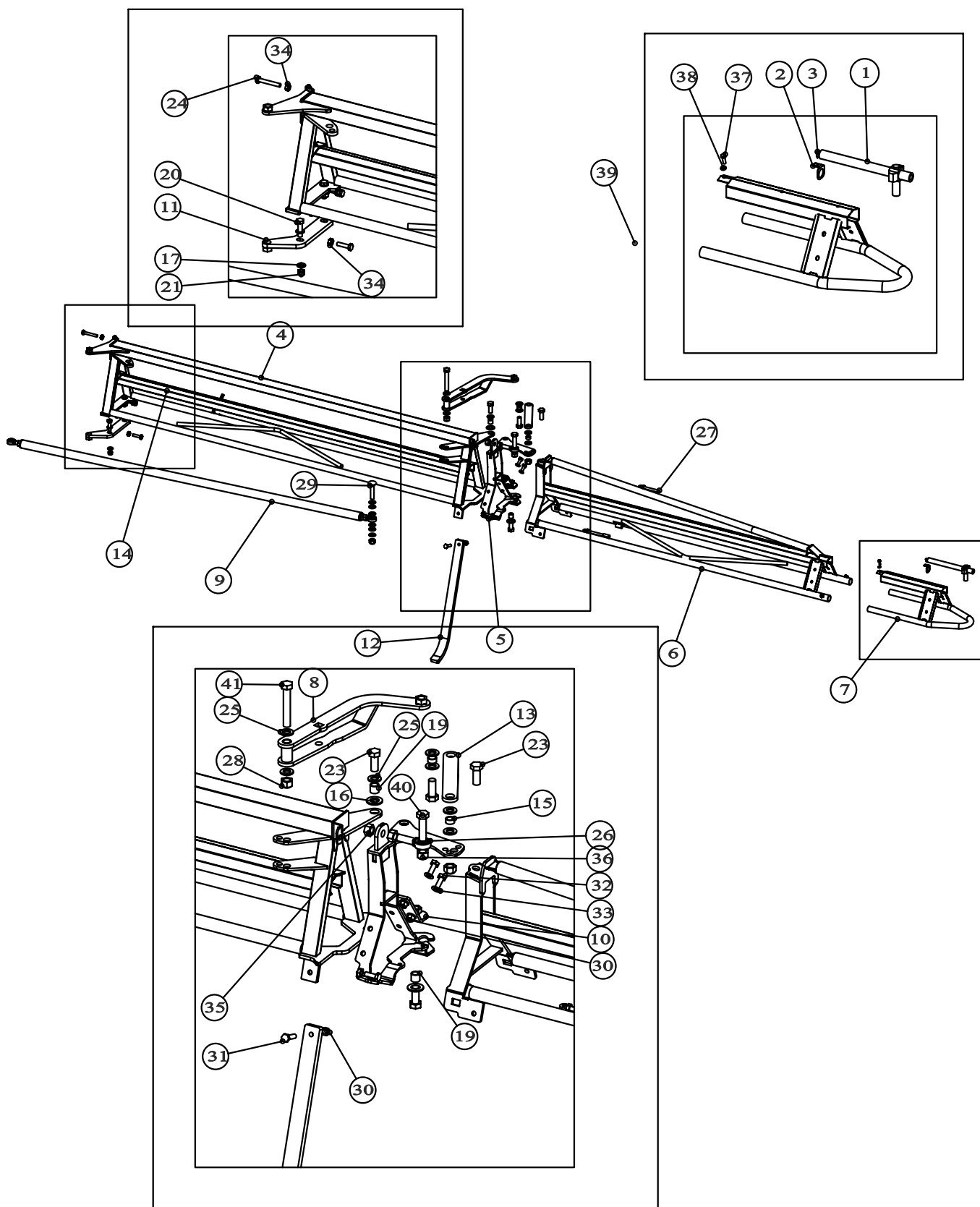




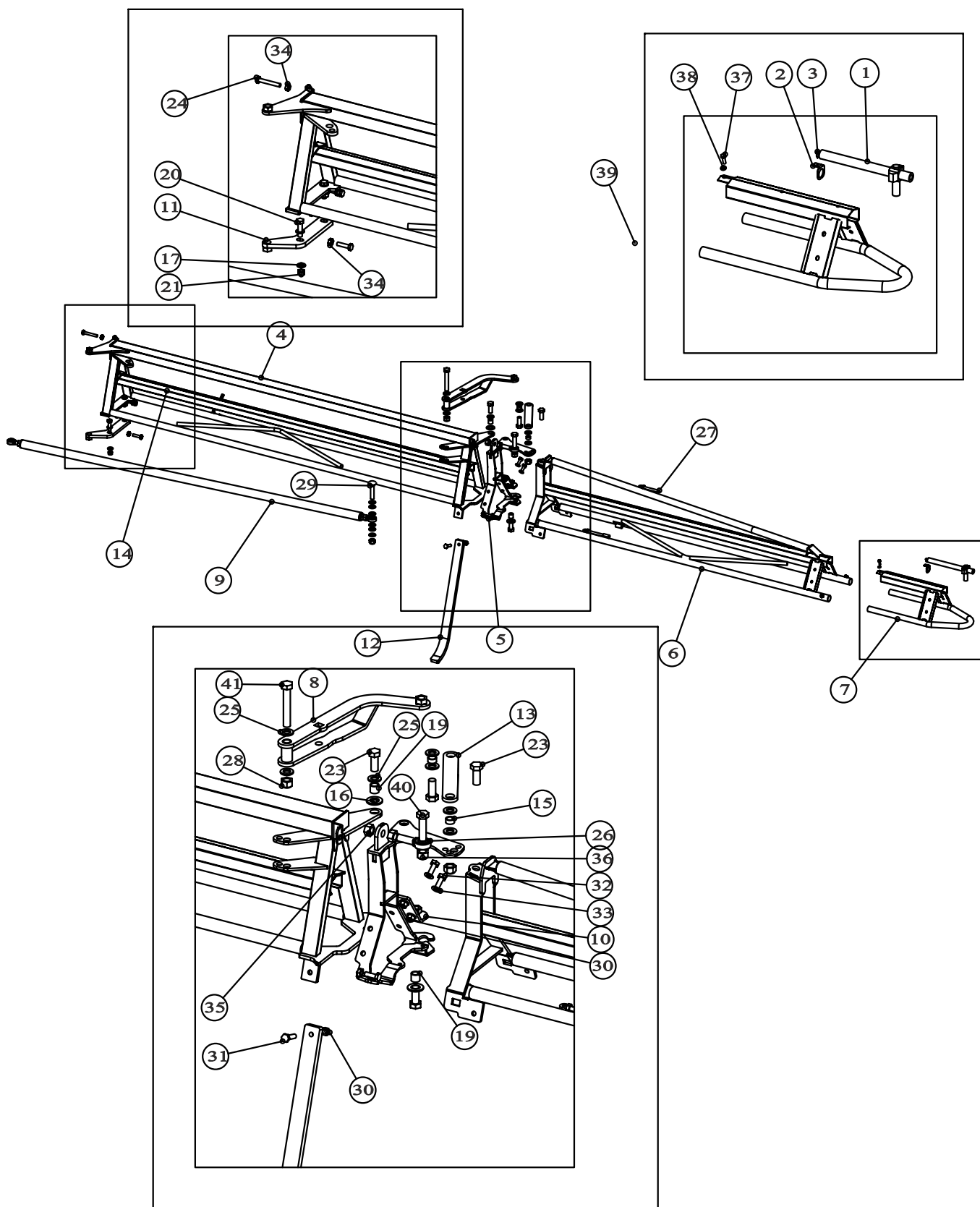
VIITE	KPL	VARAOSA NO	KOODI	NIMIKE	BENÄMNING
REF	ST	DER NR	KODE	PUOMISTO 1. & 2. OSA	RAMPEN 1. & 2. DEL
1	1	82560		PUOMISTON 1. OSAHITS. OIKEA	RAMPENS 1. DEL HÖGER
	1	82333		PUOMISTON 1. OSAHITS. VASEN	RAMPENS 1. DEL VÄNSTER
2	1	82528		PUOMIN 2. OSA OIKEA	RAMPENS 2. DEL HÖGER
	1	82346		PUOMIN 2. OSA VASEN	RAMPENS 2. DEL VÄNSTER
3	1	82589		SARANA HITS.	SCHARNER HÖGER
4	1	15525		Haarukka 2	GAFFEL
5	1	802040		Muoviputki 2080 mm koottu M_96	PLASTRÖR
6	2	802050		Muoviputki 1580 mm koottu M_96	PLASTRÖR
7	11	80448		Pikalukitusmutteri koottu M_99	SNABBLÅSMUTTER
8	2	AGL111014		6_MUTTERI M20 DIN934_8 ZN	MUTTER
9	1	82786		VIPU HITS. OIKEA	SPAK HÖGER
		82290		VIPU HITS. VASEN	SPAK VÄNSTER
10	1	82215		VETOTANKO PITKÄ HITS.	DRAGSTÅNG LÅNG
11	1	82219		VETOTANKO LYHYT HITS.	DRAGSTÅNG KORT
12	1	82755		KULUTUSHOLKKI 16/20 L=24	HOLK
13	2	82765		OHJAINRAUTA	PLÅT
14	1	82210		SUUTINPROFIILI 2. OSAAN	PROFIL 1.DEL
15	1	82202		SUUTINPROFIILI 1. OSAAN	PROFIL 2.DEL
16	10	82801		Kulutusholkki 16/20 L=10	HOLK
17	1	82522		KULUTUSHOLKKI 16/20 L=20	HOLK
18	2	82308		KULUTUSHOLKKI 16/20 L=16	HOLK
19	1	82332		TUKIRULLA	STÖDROLL
20	1	82453		SARANATAPPI PUOMILLE	SVÄNGTAPP
21	1	82787		VIPU 145mm	SPAK
22	4	B5L173024		ALUSLAATTA M20 DIN125AZN	BRICKA
23	12	402403P		LETKUN SIDE	FÄSTE
24	2	A0G1A1514		6_RUUVI M16X40 8.8 DIN933 ZN	SKRUV
25	8	B5C0R2024		ALUSLAATTA M12 DIN125AZN	BRICKA



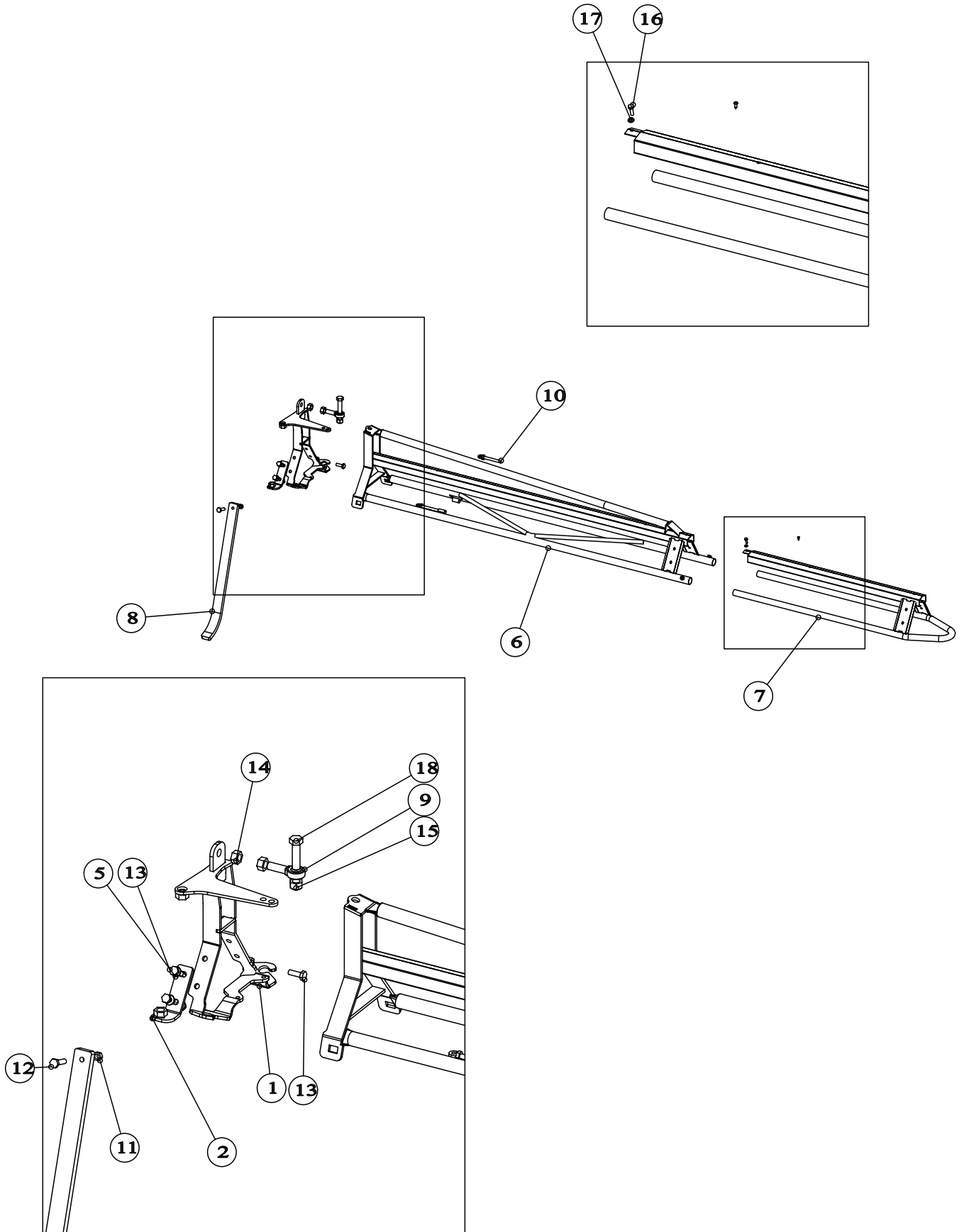
VIITE	KPL	VARAOSA NO	KOODI	NIMIKE	BENÄMNING
REF	ST	DELNR	KODE	PUOMISTO 1. & 2. OSA	RAMPEN 1. & 2. DEL
26	2	A0G1L1024		6_RUUUVIM16X50 8.8 DIN933ZNC	SKRUV
27	6	AGG113014		6_MUTTERIILM16 DIN985_8 ZN	MUTTER
28	14	B5G102524		ALUSLAATTAM16 DIN125AZN	BRICKA
29	1	A0G401513		6_RUUUVIM16x110	SKRUV
30	1	82521		TAITTOSYLINTERI	FÄLLNINGSCYLINDER
31	1	D15554F		HYD.SYLINTERI HPP 40*20*250	CYLINDER
32	2	82525		TAPPI SYLINTERILLE	TAPP
33	1	82773		TAPPID25 L=120	TAPP
34	1	82774		TAPPID25 L=100	TAPP
35	2	A0C201524		KUUSIORUUUVIM12x60 DIN933	SKRUV
36	6	AGC111014		6_MUTTERI M12 DIN934_8 ZN	MUTTER
37	1	A0G3A1512		6_RUUUVIM16X100 8.8 DIN931 ZN	SKRUV
38	5	A060L1524		6_RUUUVIM6X20 8.8 DIN 933 ZN	SKRUV
39	9	B560E1524		ALUSLAATTAM 6 DIN125A ZN	BRICKA
40	4	AG6113014		6_MUTTERIILM 6 DIN985_8 ZN	MUTTER
41	4	A0G201514		6_RUUUVIM16X60 8.8 DIN931 ZN	SKRUV
42	2	A0C151514		6-RUUUVIM12X35	SKRUV
43	3	AGC113014		6_MUTTERIILM12 DIN985_8 ZN	MUTTER
45	12	B580H1624		ALUSLAATTAM8 DIN 125AZN	BRICKA
46	12	A083A1880		6-RUUUVIM8X80 8.8 DIN931ZN	SKRUV
47	12	AG8113014		6-MUTTERIILM8	MUTTER



VIITE	KPL	VARAOSA NO	KOODI	NIMI KE	BENÄMNING
REF	ST	DEL NR	KODE	PUOMISTO 3. & 4. OSA 20/21M	RAMPEN 3. & 4. DEL 20/21M
1	1	802080		SUUTINPUTKI 1 SUUTTIMELLE	SPRIDARRÖR FÖR 1 SPRIDARE
2	1	82493		TUKILAPPU SUUTINPUTKELLE	STÖDSTYCKE
3	1	A670A9824		X_LEVYR.4.8X13 A2 DIN7981C POZ	SKRUV
4	1	82615		PUOMIN 3. OSA HITS. OIKEA	RAMPENS 3. DEL HÖGER
	1	82615		PUOMIN 3. OSA HITS. VASEN	RAMPENS 3. DEL VÄNSTER
5	1	82370		LAUKAISULAITE HITS. OIKEA	UTLÖSARE HÖGER
	1	82669		LAUKAISULAITE HITS. VASEN	UTLÖSARE HÖGER
6	1	82475		ULOIN OSA HITS. OIKEA	YTRE DEL HÖGER
	1	82367		ULOIN OSA HITS. VASEN	YTRE DEL VÄNSTER
7	1	82655		JATKO HITS. 21M	FÖRLÄNGNING 21M
8	1	82799		VIPU HITS. OIKEA	SPAK HÖGER
	1	82272		VIPU HITS. VASEN	SPAK VÄNSTER
9	1	82666		TAITTOTANKO ULOMPI KOOTTU	FÄLLINGSSTÅNG KOPPLAD
	1	82663		TAITTOTANKO HITS.	FÄLLINGSSTÅNG
10	1	82667		SARANA 4. NIVELEEN HITS. OIKEA	SCHARNER HÖGER
	1	82321		SARANA 4. NIVELEEN HITS. VASEN	SCHARNER VÄNSTER
11	1	82584		SARANA HITS. OIKEA	SCHARNER HÖGER
	1	82438		SARANA HITS. VASEN	SCHARNER VÄNSTER
12	1	82747		SUKSI PUOMISTOON	SKID
13	1	82578		VIPU 2	SPAK 2.
14	1	82281		SUUTINPROFIILI 3. OSAAN	PROFIL 3. DEL
15	2	82801		KULUTUSHOLKKI 16/20 L=10	HOLK
16	8	B5L173024		ALUSLAATTAM20 DIN125AZN	BRICKA
17	8	B5C0R2024		ALUSLAATTAM12 DIN125AZN	BRICKA
19	2	82757		KULUTUSHOLKKI 16/20 L=18	HOLK

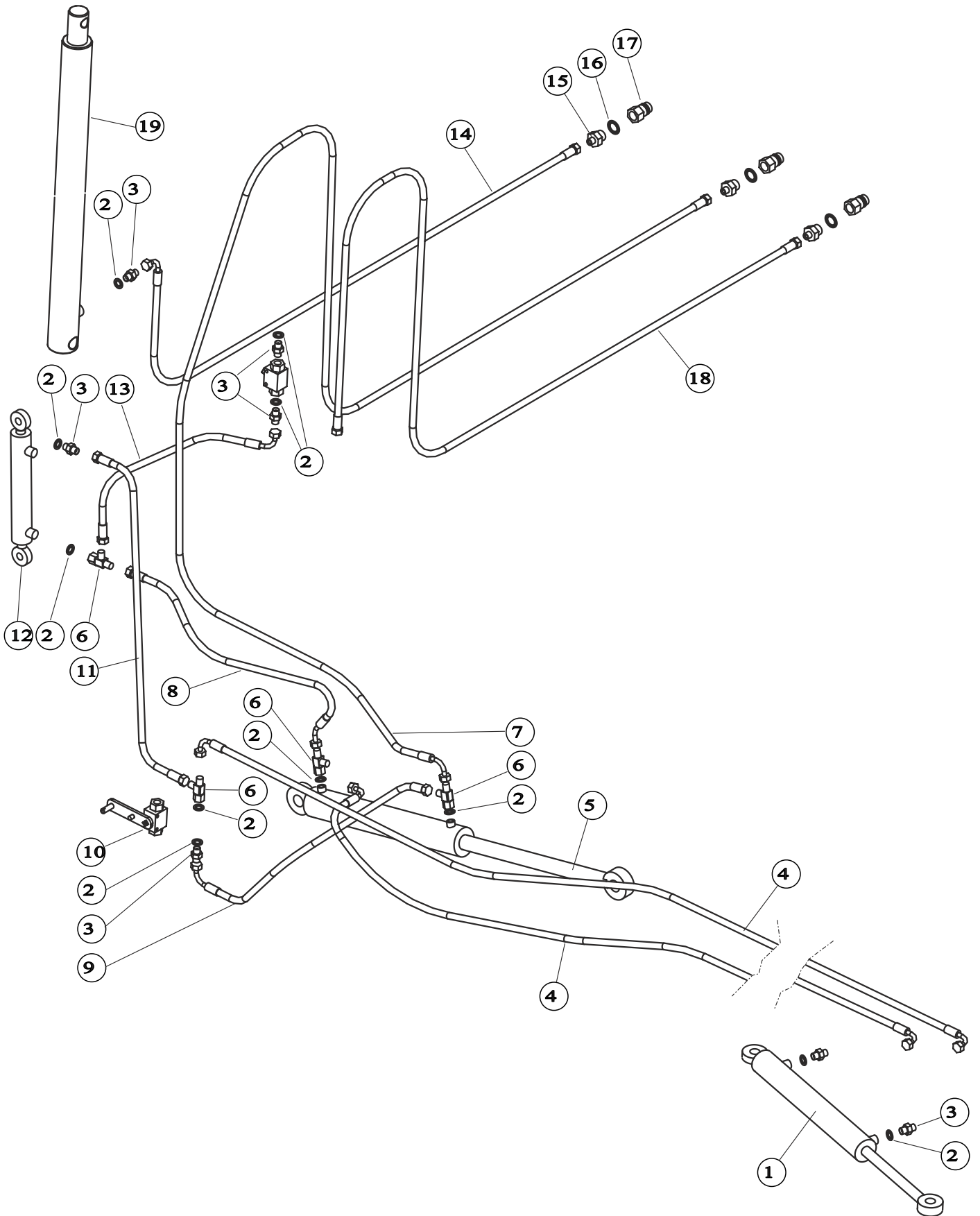


VIITE REF	KPL ST	VARAOSA NO DEL NR	KOODI KODE	NIMIKE PUOMISTO 3. & 4. OSA 20/21M	BENÄMNING RAMPEN 3. & 4. DEL 20/21M
20	4	A0C1F1014		6-RUUVI M12X45 8.8 DIN931ZNC	SKRUV
21	6	AGC113014		6-MUTTERI IL M12 DIN985-8 ZN	MUTTER
23	2	A0G1A1514		6-RUUVI M16X40 8.8 DIN933 ZN	SKRUV
24	2	A0AZA1514		6-RUUVI M10X70 8.8 DIN931ZNC	SKRUV
25	1	B5G102524		ALUSLAATTA M16 DIN125A ZN	BRICKA
26	1	D55162		NIVELVARSU ULKOKIER.ASAHI JAM1	LEDLAGER
27	2	80673		LAUKAISUJOUSEN SÄÄTÖRUUVI HITS	JUSTERINGSKRUV
29	1	A0G2F4514		LUKKORUUVI M16X80 DIN603 ZN	SKRUV
30	3	AGA113014		6-MUTTERI IL M10 DIN985-8 ZN	MUTTER
31	3	A0A1A1524		6-RUUVI M10X40 8.8 DIN933 ZN	SKRUV
32	3	A0A101524		6-RUUVI M10X30 8.8 DIN933 ZN	SKRUV
33	4	B5A0MB024		ALUSLAATTA M10 DIN125A ZN	BRICKA
34	3	AGA111014		6-MUTTERI M10 DIN934-8 ZN	MUTTER
35	2	AGG111014		6-MUTTERI M16 DIN934-8 ZN	MUTTER
36	1	AGG113014		6-MUTTERI IL M16 DIN985-8 ZN	MUTTER
37	3	A060L1524		6-RUUVI M6X20 8.8 DIN 933 ZN	SKRUV
38	5	B560E1524		ALUSLAATTA M 6 DIN125A ZN	BRICKA
39	2	AG6113014		6-MUTTERI IL M 6 DIN985-8 ZN	MUTTER
40	1	A0G201514		6-RUUVI M16X60 8.8 DIN931 ZN	SKRUV
41	2	A0G3A1512		6-RUUVI M16X100 8.8 DIN931ZN	SKRUV





VIITE REF	KPL ST	VARAOSA NO DEL NR	KOODI KODE	NIMIKE PUOMISTO 3. OSA 18M	BENÄMNING RAMPEN 3. DEL 18M
1	1	82370		LAUKAISULAITE HITS. OIKEA	UTLÖSARE HÖGER
	1	82669		LAUKAISULAITE HITS. VASEN	UTLÖSARE VÄNSTER
2	1	82667		SARANA 4. NIVELEEN HITS. OIKEA	SCHARNER HÖGER
	1	82321		SARANA 4. NIVELEEN HITS. VASEN	SCHARNER VÄNSTER
3	1	A670A9824		X-LEVYR.4.8X13 A2 DIN7981C POZ	SKRUV
4	2	802070		MUOVIPUTKI 580 MM KOOTTU M-96	SKRUV
5	4	B5A0MB024		ALUSLAATTA M10 DIN125A ZN	SKRUV
6	1	82475		ULOIN OSA HITS. OIKEA	YTRE DEL HÖGER
	1	82367		ULOIN OSA HITS. VASEN	YTRE DEL VÄNSTER
7	1	82270		JATKO HITS. 18M	FÖRLÄNGNING 18M
8	1	82747		SUKSI PUOMISTOON	SKID
9	1	D55162		NIVELVARSILKOKIER.ASAHI JAM1	LEDLAGER
10	2	80673		LAUKAISUJOUSEN SÄÄTÖRUUVI HITS	JUSTERINGSSKRUV
11	3	AGA113014		6-MUTTERI IL M10 DIN985-8 ZN	MUTTER
12	1	A0A1A1524		6-RUUVI M10X40 8.8 DIN933 ZN	SKRUV
13	3	A0A101524		6-RUUVI M10X30 8.8 DIN933 ZN	SKRUV
14	2	AGG111014		6-MUTTERI M16 DIN934-8 ZN	MUTTER
15	1	AGG113014		6-MUTTERI IL M16 DIN985-8 ZN	MUTTER
16	1	A060L1524		6-RUUVI M6X20 8.8 DIN 933 ZN	SKRUV
17	1	B560E1524		ALUSLAATTA M 6 DIN125A ZN	BRICKA
18	1	A0G201514		6-RUUVI M16X60 8.8 DIN931 ZN	SKRUV



VIITE REF	KPL ST	VARAOSANO DEL NR	KOODI KODE	NIMIKE HYDRAULIIKKA	BENÄMNING HYDRAULIK
1	2	D15554F		HYD. SYLINTERI HPP 40x20x250	CYLINDER
2	21	D300000214		USIT 1/4"	USIT TÄTNING 1/4"
3	13	D65611000		KAKSOISNIPPA 1/4*1/4 201-04	DUPPELNIPPEL
4	4	D82390		LETKU L=6000	SLANG
5	2	82521		SYLINTERI	CYLINDER
6	8	D718-04		SUUNNATTAVA L-NIPPA 718-04	L-NIPPEL
7	2	D82807		LETKU L=8700	SLANG
8	2	D82396		LETKU L=800	SLANG
9	2	D82386		LETKU L=800	SLANG
10	4	82605		PALLOVENTTIILI 1/4" KOOTTU	KULVENTIL
11	2	D82383		LETKU L=850	SLANG
12	2	82374		SYLINTERI 32x18x150	CYLINDER
13	2	D82387		LETKU L=630	SLANG
14	2	D82382		LETKU L=6500	SLANG
15	5	D12375		KURISTINNIPPA 202-04-08 Ø0.7	SPJÄLLNIPPEL
16	5	D30000212		USIT 1/2"	USIT TÄTNING 1/2"
17	5	NV-08M		PIKALIITIN KOIRAS 1/2"	SNABBKOPPLING
18	2	D82806		LETKU L=7300	SLANG
19	1	82603		SYLINTERI 40x600	CYLINDER