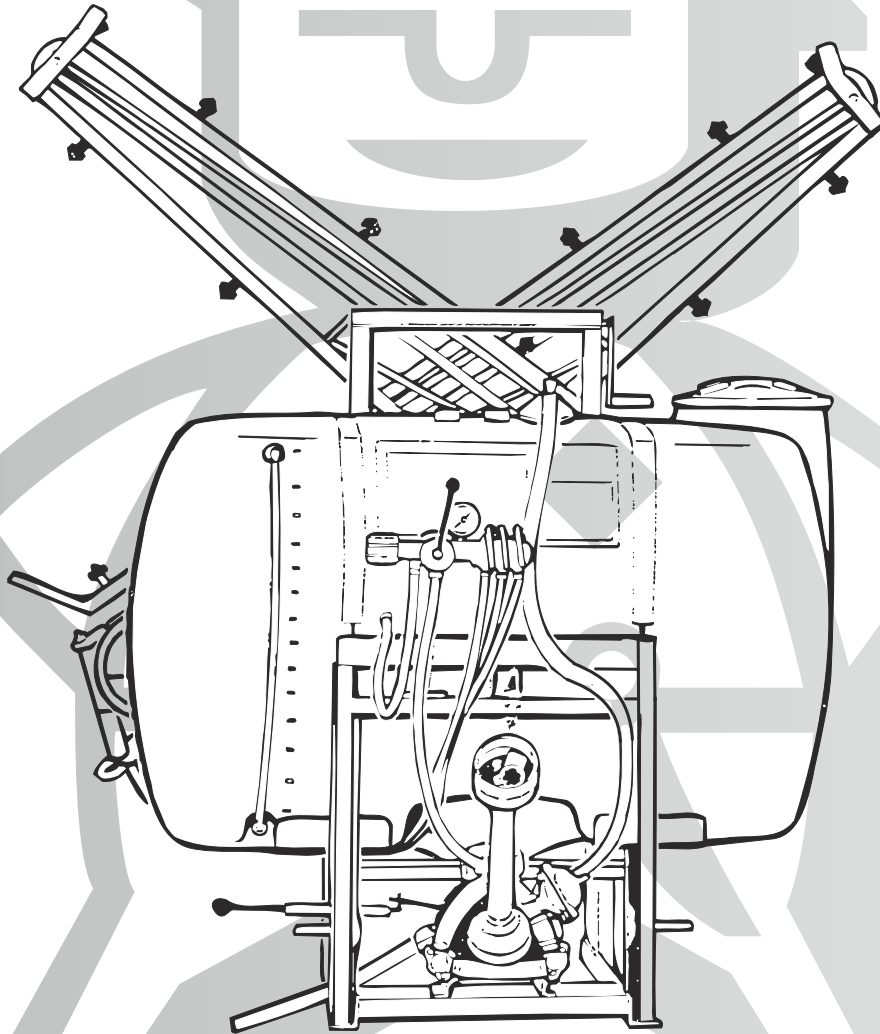


JUNKKARI

KASVINSUOJELURUISKU VÄXTSKYDDSSPRUTAN



VARAOSALUETTELO RESERVDELSKATALOG



JUNKKARI OY

62375 YLIHÄRMÄ FINLAND

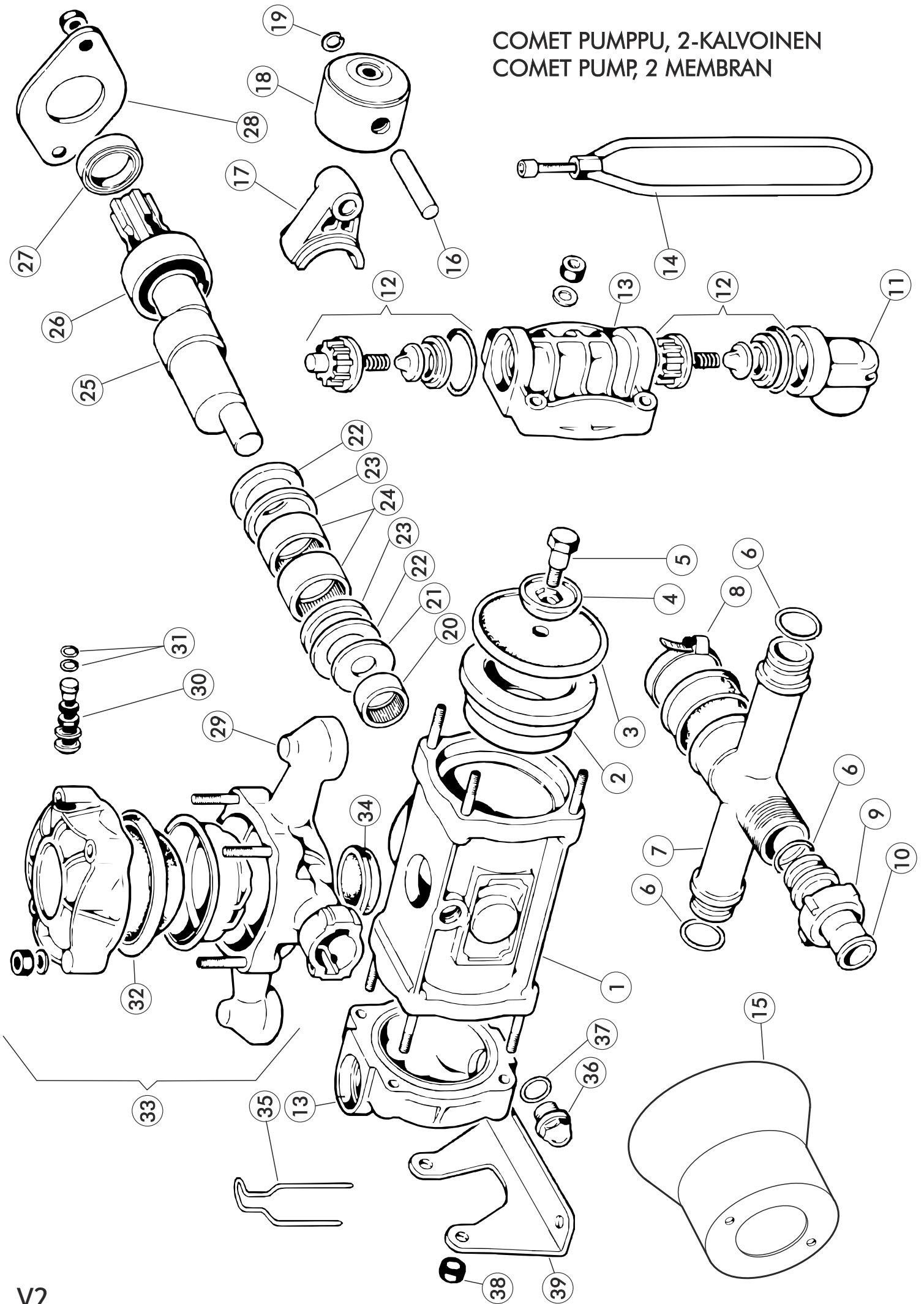
TEL. +358-(0)6-4835111

FAX +358-(0)6-4846401

e-mail junkkari@mako-junkkari.fi

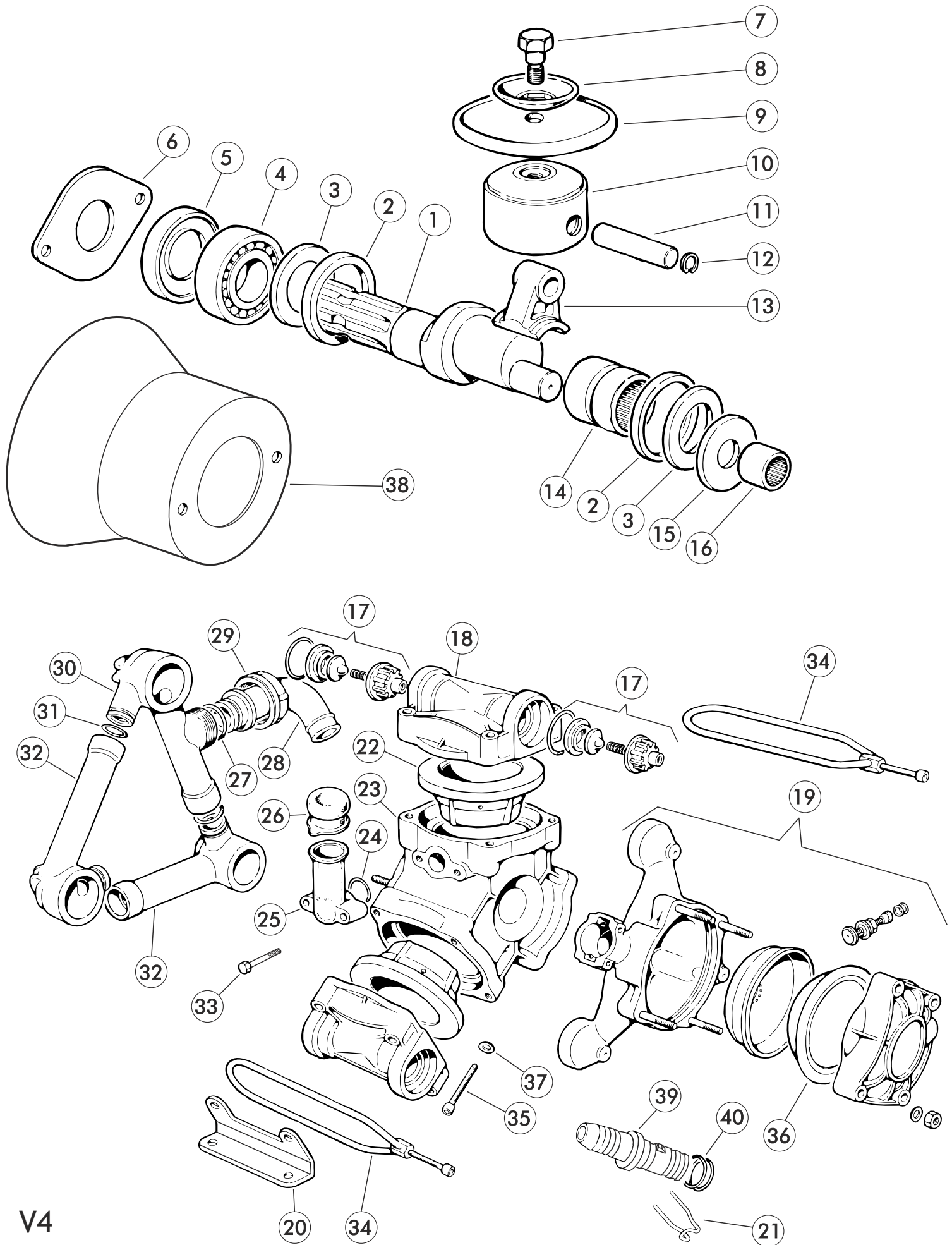
SUOMI-SVENSKA 2000 €

COMET PUMPPU, 2-KALVOINEN
COMET PUMP, 2 MEMBRAN



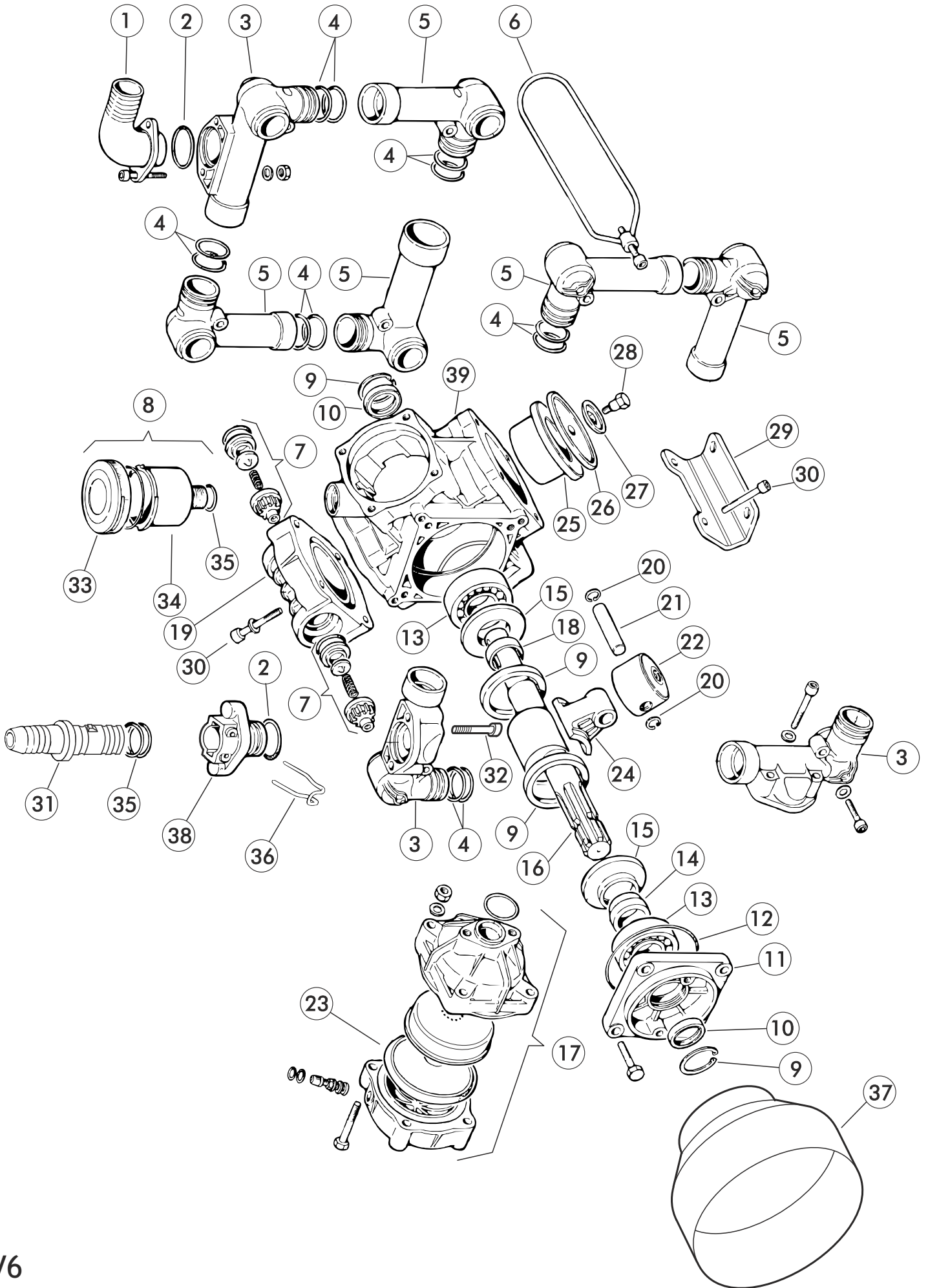
VIITE REF	KPL/KONE ST/MASKIN	OSANO KODE	KOODI	NIMIKE	BENÄMNING
1	1	D403/39		KAMPIKAMMIO	VEVHUS
2	2	D400/21		SYLINTERI	CYLINDER
3	2	D1800/2		KALVO	MEMBRAN
4	2	D602/10		ALUSLEVY KALVOLLE	BRICKA FÖR MEMBRAN
5	2	D3605/5		KIINNITYSRUUVI KALVOLLE	SKRUV FÖR MEMBRAN
6	3	D1210/31		O-RENGAS	O-RING
7	1	D3212/25		IMULOHKO	SUGBLOCK
8	1	D1003/36		LETKUNKIRISTIN	KLÄMMARE
9	1	D1200/9		MUTTERI	MUTTER
10	1	D2800/10		LETKULIITIN Ø25	SLANGKOPPLING Ø25
11	2	D2804/12		KULMAKAPPALE	VINKELSTYCKE
12	4	D1220/6		IMU/PAINEVENTTIILI KOOTTU	SUG/TRYCKVENTIL, KOPPLAD
13	2	D3218/18		MÄNNÄNKANSI	KOLYDECKEL
14	2	D418/19		KIINNITIN	HÅLLARE
15	1	D2416/76		NIVELAKSELIN SUOJA	SKYDD FÖR KADANAXEL
16	2	D3011/1		MÄNNÄNTAPPI	TAPP FÖR PISTONG
17	2	D205/25		KIERTOKANKI	DRAGSTÅNG
18	2	D2409/17		MÄNTÄ	PISTONG
19	2	D3020/1		SEGERI	SEEGER
20	1	D437/30		NEULALAAKERI SISEMPI	NÅLLAGER, INRE
21	1	D2813/24		ALUSLEVY	BRICKA
22	2	D601/45		ALUSLEVY	BRICKA
23	2	D10/13		TUKILAIPPA	STÖDFLÄNS
24	2	D437/31		NEULALAAKERI, ULOMPI	NÅLLAGER, YTTRE
25	1	D1/97		EPÄKESKOAKSELI	EXCENTERAXEL
26	1	D438/15		LAAKERI	LAGER
27	1	D19/10		STEFA	OLJETÄTNING
28	1	D1004/5		TUKILEVY	STÖDPLÅT
29	1	D2/18		PAINELOHKO	TRYCKBLOCK
30	1	D3610/3		ILMAVENTTIILI	LUFTVENTIL
31	2	D1209/33		O-RENGAS	O-RING
32	1	D1800/34		PAINEENTASAAJAN KALVO	MEMBRAN FÖR TRYCKUTJÄMNARE
33	1	D102/10		PAINEENTASAAJA KOOTTU	TRYCKUTJÄMNARE, KOPPLAD
34	1	D1800/30		TIIVISTE	TÄTNING
35	1	D1202/17		SOKKA	LÅSPINNE
36	1	D3201/6		ÖLJYKORKKI	OLJEKORK
37	1	D1210/21		O-RENGAS	O-RING
38	8	D604/2		MUTTERI	MUTTER
39	2	D2400/16		KIINNITYSJALKA	FÄSTNINGSPLÅT
40					

COMET PUMPPU, 3-KALVOINEN
COMET PUMP, 3 MEMBRAN



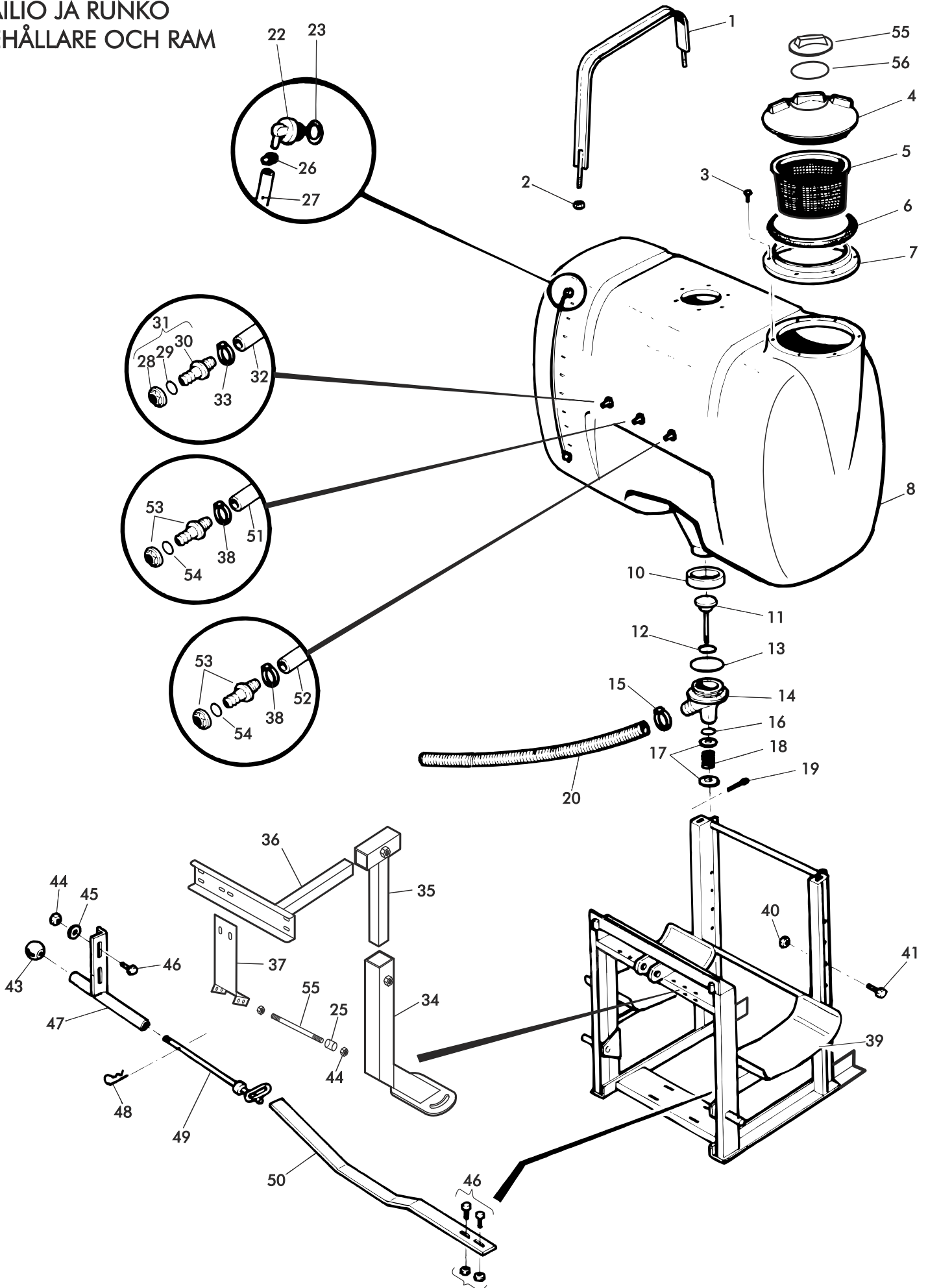
VIITE REF	KPL/KONE ST/MASKIN	OSANO KODE	KOODI	NIMIKE	BENÄMNING
1	1	D1/98		EPÄKESKOAKSELI	EXCENTERAXEL
2	2	D10/8		SOVITERENGAS	PASSNINGSBRIKKA
3	2	D2813/19		TUKILAIPPA	STÖDFLÄNS
4	1	D438/15		LAAKERI	LAGER
5	1	D19/10		STEFA	OLJETÄTNING
6	1	D1004/5		TUKILEVY	STÖDPLÅT
7	3	D3605/5		KIINITYSRUUVI KALVOLLE	SKRUV FÖR MEMBRAN
8	3	D602/10		ALUSLEVY KALVOLLE	BRIKKA FÖR MEMBRAN
9	3	D1800/2		KALVO	MEMBRAN
10	3	D2409/17		MÄNTÄ	PISTONG
11	3	D3011/1		MÄNNÄNTAPPI	TAPP FÖR PISTONG
12	6	D3020/1		SEGERI	SEGER
13	3	D205/34		KIERTOKANKI	DRAGSTÅNG
14	1	D437/45		NEULALAAKERI SISEMPI	NÄLLAGER, INRE
15	1	D2813/24		ALUSLEVY	BRIKKA
16	1	D437/33		NEULALAAKERI ULOMPI	NÄLLAGER, YTTRE
17	6	D1220/6		IMU/PAINEVENTTIILI KOOTTU	SUG/TRYCKVENTIL, KOPPLAD
18	3	D3218/18		MÄNNÄNKANSI	KOLVDECKEL
19	1	D102/14		PAINENTASAAJA KOOTTU	TRYCKUTJÄMNARE, KOPPLAD
20	2	D2400/15		KIINITYSJALKA	FÄSTNINGSPLÅT
21	1	D1202/17		SOKKA	LÅSPINNE
22	3	D400/34		SYLINTERI	CYLINDER
23	1	D403/50		KAMPIKAMMIO	VEVHUS
24	1	D1210/37		O-RENGAS	O-RING
25	1	D421/6		ÖLJYLASI	OLJEGLASET
26	1	D1800/24		ÖLJYLASIN KORKKI	PÄFYLLNINGSLÖCK
27	1	D1210/34		O-RENGAS	O-RING
28	1	D2801/16		LETKULIITIN Ø32/90°	SLANGKOPPLING Ø32/90°
29	1	D1200/11		MUTTERI	MUTTER
30	1	D3212/23		IMULOHKO LIITTIMELLÄ	SUGBLOCK MED INTAG
31	3	D1210/47		O-RENGAS	O-RING
32	2	D3213/12		IMULOHKO	SUGBLOCK
33	2			KUUSIOKOLORUUVI	SEKKANTSHÅLSKRUV
34	3	D418/19		KIINNITIN	HÅLLARE
35	12	D3609/50		KUUSIOKOLORUUVI	SEKKANTSHÅLSKRUV
36	1	D1800/34		PAINENTASAAJAN KALVO	MEMBRAN FÖR TRYCKUTJÄMNARE
37	12	D2811/9		ALUSLEVY	BRIKKA
38	1	D2416/76		NIVELAKSELIN SUOJA	SKYDD FÖR KARDANAXEL
39	1	D2802/14		LETKULIITIN Ø25	SLANGKOPPLING Ø25
40	2	D1210/2		O-RENGAS	O-RING

COMET PUMPPU, 4-KALVOINEN
COMET PUMP, 4 MEMBRAN



VIITE REF	KPL/ ST/MASKIN	OSANO KODE	KOODI	NIMIKE	BENÄMNING
1	1	D2801/40		LETKULIITIN Ø40	SLANGKOPPLING Ø40
2	2	D1210/180		O-RENGAS	O-RING
3	3	D3214/39		IMULOHKO LIITTIMELLÄ	SUGBLOCK MED INTAG
4	16	D1210		O-RENGAS	O-RING
5	5	D3214/38		IMULOHKO	SUGBLOCK
6	4	D418/32		KIINNIITIN	HÄLLARE
7	8	D1220/6		IMU/PAINEVENTTIILI KOOTTU	SUG/TRYCKVENTIL, KOPPLAD
8	1	80486		ÖLJYKORKKI KOOTTU	OLJEBEHÄLLARE KOPPLAD
9	3	D3020/9		SEGER	SEGER
10	2	D19/83		STEFA	OLJETÄTNING
11	1	D405/56		ÖLJYKAMMION KANSI	OLJERUMS LOCK
12	1	D1210/345		O-RENGAS	O-RING
13	2	D438/12		LAAKERI	LAGER
14	1	D601/132		HOLKKI	HOLK
15	2	D2813/36		SUOJALEVY	SKYDDPLÅT
16	1	D1/128		EPÄKESKOAKSELI	EXCENTERAXEL
17	1	80487		PAINEENTASAAJA KOOTTU	TRYCKUTJÄMNARE, KOPPLAD
18	1	D601/134		HOLKKI	HOLK
19	4	D3218/18		SYLINTERIN KANSI	SYLINDERDECKEL
20	8	D3020/1		SEGER	SEGER
21	4	D3011/1		MÄNNÄN TAPPI	TAPP FÖR PISTONG
22	4	D2409/17		MÄNTÄ	PISTONG
23	1	D1800/34		PAINEENTASAAJAN KALVO	MEMBRAN FÖR TRYCKUTJÄMNARE
24	4	D205/38		KIERTOKANKI	DRAGSTONG
25	4	D400/34		SYLINTERI	SYLINDER
26	4	D1800/2		KALVO	MEMBRAN
27	4	D602/10		ALUSLEVY KALVOLLE	BRICKA FÖR MEMBRAN
28	4	D3605/5		KIINNIITYSRUUVI KALVOLLE	SKRUV FÖR MEMBRAN
29	2	D2400/42		KIINNIITYSJALKA	FÄSTNINGSPLOT
30	20	D3609/50		KUUSIOKOLORUUVI	SEKKANTSHÅLSKRUV
31	1	D2802/14		LETKULIITIN Ø25	SLANGKOPPLING Ø25
32	6	D3609/14		KUUSIOKOLORUUVI	SEKKANTSHÅLSKRUV
33	1	D402/143		ÖLJYKORKKI	PÄFYLLNINGSLÖCK
34	1	D421/12		ÖLJYLASI	OLJEGLASET
35	3	D1210/2		O-RENGAS	O-RING
36	1	D1202/17		SOKKA	SPRINT
37	1	D2416/76		NIVELAKSELIN SUOJA	SKYDD FÖR KARDANAXEL
38	1	D2803/334		ADAPTORI	ADAPTER
39	1	D403/118		KAMPIKAMMIO	VEVHUS

SÄILIÖ JA RUNKO
BEHÅLLARE OCH RAM

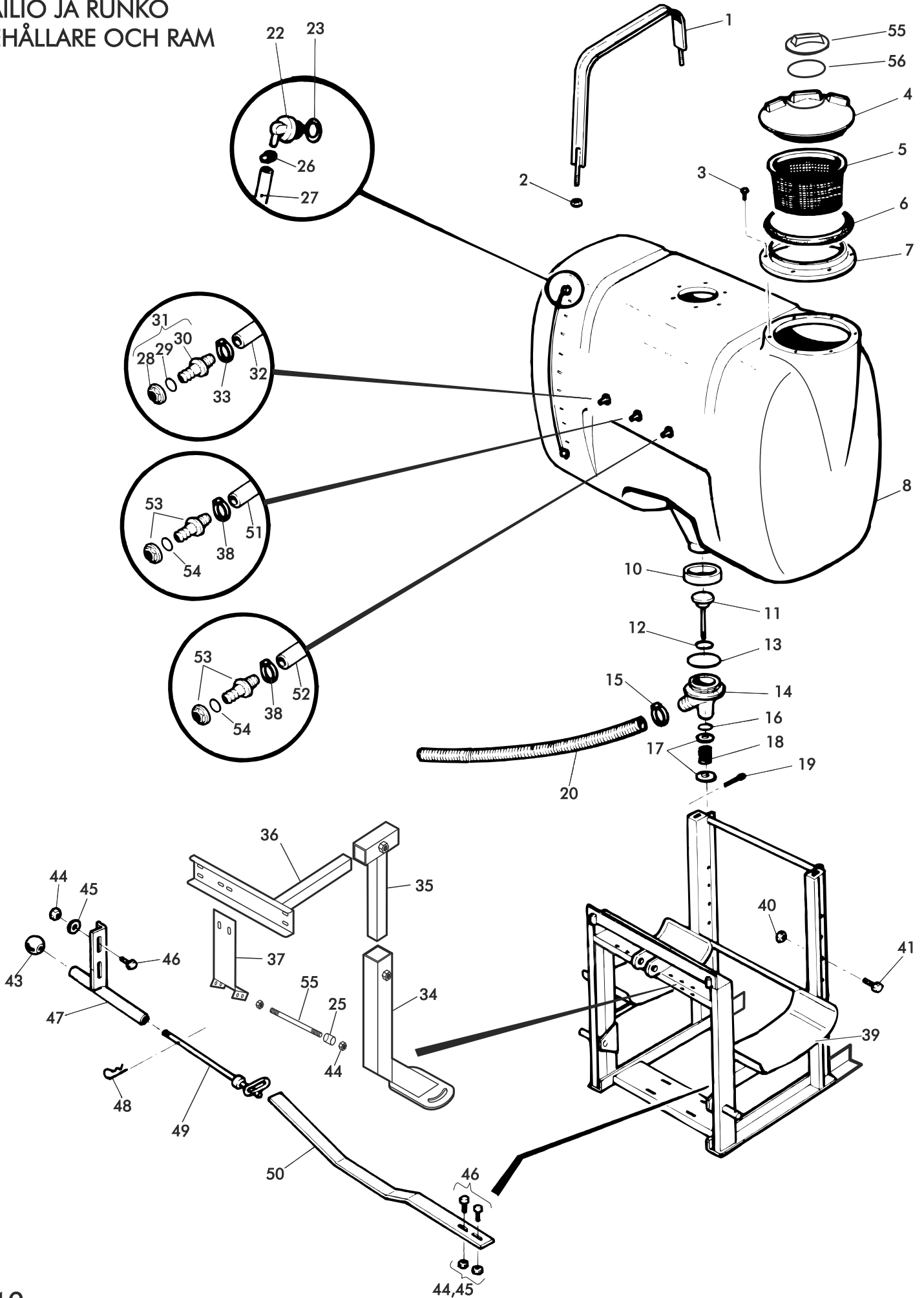


RUNKO, SÄILIÖ 500, 700 JA 900 L
 (500) = 500L SÄILIÖ
 (700) = 700L SÄILIÖ
 (900) = 900L SÄILIÖ

RAM, BEHÄLLARE 500, 700 JA 900L
 (500) = 500L BEHÄLLARE
 (700) = 700L BEHÄLLARE
 (900) = 900L BEHÄLLARE

VIITE REF	KPL/KONE ST/MASKIN	OSANO KODE	KOODI	NIMIKE	BENÄMNING
1	2 (500)	47955		SÄILIÖN VYÖ	BEHÄLLARENS BÄLTE
	2 (700)	47749		SÄILIÖN VYÖ	BEHÄLLARENS BÄLTE
	2 (900)	48179		SÄILIÖN VYÖ	BEHÄLLARENS BÄLTE
2	4		M8 IL	KUUSIOMUTTERI	SEKANTMUTTER
3	6	AGAOKB024	4.8*19	TÄHTIRUUVI	SKRUV
4	1	D30137		KANSI	BEHÄLLAR LOCK
5	1	D30139		SIHTI	SIL
6	1	D30143		TIIVISTE	TÄTNIING
7	1	D30138		ASENNUS	MONTERINGSRING
8	1 (500)	11127	500L	SÄILIÖ	BEHÄLLARE
	1 (700)	11100	700L	SÄILIÖ	BEHÄLLARE
	1 (900)	11135	900L	SÄILIÖ	BEHÄLLARE
9	1	22311		SEKOITTAJA	OMBLANDARE
10	1	47744		TYHJENNYSVENTTIILIN HELA	TÖMNINGSVENTILENS RAM
11	1	80110		SULKUKARA	SLUTSTYCKE
12	1	73785	Ø 25*3,53	O-RENGAS	O-RING
13	1	73786	Ø 44*4	O-RENGAS	O-RING
14	1	80099		TYHJENNYSVENTTIILIN RUNKO	TÖMNINGSVENTILENS RAM
15	1	80098	OSAT 11-19	TYHJENNYSVENTTIILI KOOTTU	TÖMNINGSVENTIL KOPLAD
16	1	73530	32-44mm	LETKUNKIRISTIN	SLANGKLÄMMARE
17	2	73778	Ø 7,3*3	O-RENGAS	O-RING
18	1	B580H1624	M8	ALUSLEVY	BRICKA
19	1	80102		JOUSI	FJÄDER
20	1	BA30L0004		SAKSISOKKA	SAXPINNE
22	2	80071		POISTOLETKU	AVTAPNINGSLANG
23	2	47752		MITTALETKUN KULMALIITIN	MÄTSLANGENS VINKEL
24	2	73777	Ø 19,2*3	O-RENGAS	O-RING
25	4	47753	1/2"	LAIPPAMUTTERI	FLÄNSMUTTER
		80457		MUOVIOHOLKKI	PLASTIKHOLK

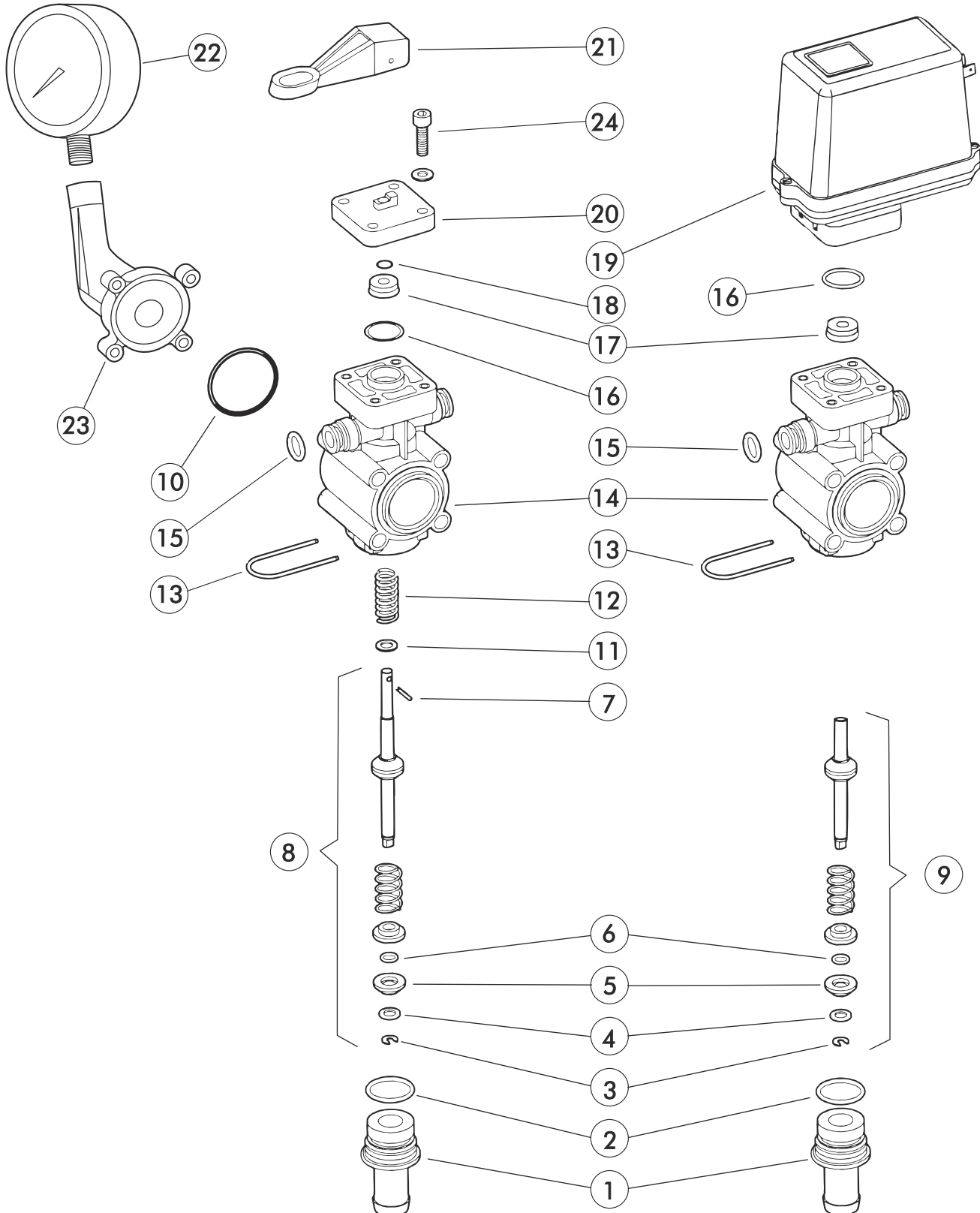
SÄILIÖ JA RUNKO
BEHÅLLARE OCH RAM



VIITE REF	KPL/KONE ST/MASKIN	OSANO KODE	KOODI	NIMIKE	BENÄMNING
26	2	73051	10-15mm	LETKUNKIRISTIN	SLANGKLÄMMARE
27	1	47810	Ø 10-800	MITTALETKU	MÄTSLANG
28	1	47753	R 1/2"	LAIPPAMUTTERI	FLÄNSMUTTER
29	1	73777	Ø 19,2*3	O-RENGAS	O-RING
30	1	47754	Ø19	SEKOITTAJAN LÄPIVIENTI	OMPLANDARENS GENOMFÖRNING
31	1	47917	Ø19	SEKOITTAJAN LÄPIVIENTI KOOTTU	OMPLANDARENS GENOMFÖRNING KOPLAD
32	1	80219	Ø19-650	SEKOITTAJAN LETKU	OMBLANDARENS SLANG
33	3	73530	22-32mm	LETKUNKIRISTIN	SLANGKLÄMMARE
34	1	80474		KIINITYSJALKA	FÄSTNINGSBEN
35	1	80475		SÄÄTÖJALKA	JUSTERINGSBEN
36	1	80478		VENTTIILISTÖTELIN	FÄSTE FÖR VENTIL
37	1	80469		LINJASUODATTIMIEN TELINE	FÄSTE FÖR LINJEFILTREN
38	6	D40004052	26-38mm	LETKUNKIRISTIN	SLANGKLÄMMARE
39	1	22307	500L, 700L	RUISKUN RUNKO	RAM
	1	22385	900L	RUISKUN RUNKO	RAM
40	4		M12	KUUSIOMUTTERI	SEKANTMUTTER
41	4		M12*30	KUUSIORUUVI	SEKANTSKRUV
42	2		M8	KUUSIOMUTTERI	SEKANTMUTTER
43	1	D21M12000	M12, Ø40	PALLONUPPI	KNOPP
44	11	A50710	M8 IL	KUUSIOMUTTERI	SEKANTMUTTER
45	11	B60650	M8	ALUSLEVY	BRICKA
46	2	A04700	M8*25	KUUSIORUUVI	SEKANTSKRUV
47	1	80093		LUISTIN OHJAIN	SLIDSTYRNING
48	1	BD3010404		NUTTURANEULA	SPRINT
49	1	80090		LUISTI	SLID
50	1	80089		OHJAUSLATTA	STYRNINGSPLATTA
51	1	80098 ; OSAT/DELAR 11-19		TYHJENNYSVENTTIILI KOOTTU	TÖMNINGSVENTIL KOPLAD
52	1	80467	Ø25-1250	SEKOITTAJAN LETKU	OMBLANDARENS SLANG
52	1	80482	Ø25-500	SEKOITTAJAN LETKU	OMBLANDARENS SLANG
53	2	D108425	Ø25	SEKOITTAJAN LÄPIVIENTI	OMPLANDARENS GENOMFÖRNING
54	2	DG40004		TIIVISTE	TÄTNING
55	1	D30148		PIKKUKANSI	LILLA LOCK
56	1	D30149		PIKKUKANNEN TIIVISTE	TÄTNING TILL LILLA LOCKET

KÄSIKÄYTTÖINEN LOHKOVENTTIILI
MANUELL BLOCKVENTIL

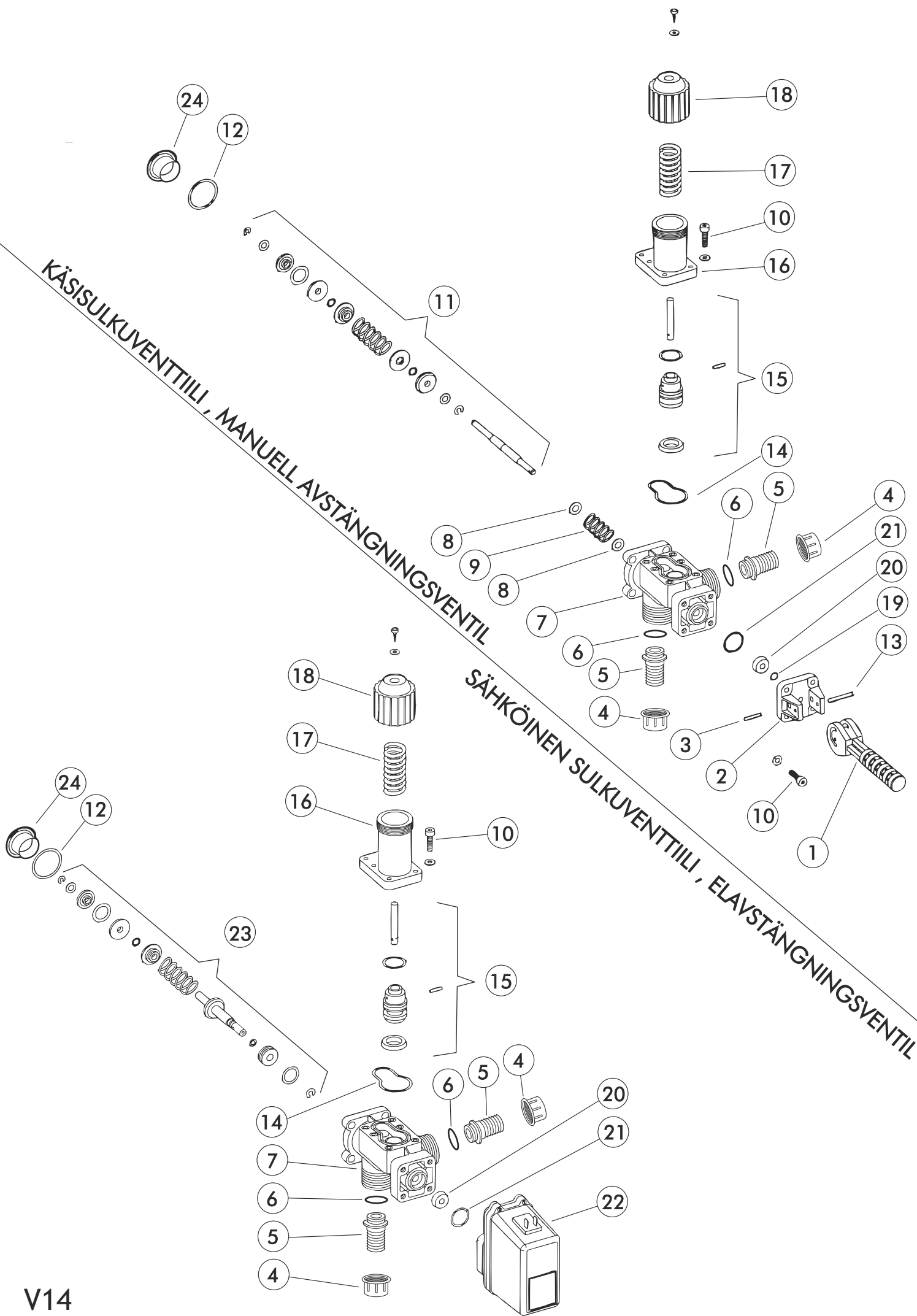
SÄHKÖINEN LOHKOVENTTIILI
ELBLOCKVENTIL



VIITE REF	KPL/KONE ST/MASKIN	OSANO KOODI KODE	NIMIKE	BENÄMNING
1	3	D463001.113 Ø13	LETKULIITIN	SLANGKOPPLING
2	3	D465005.140V	O-RENGAS	O-RING
3	3	DB352D0	LUKKOLEVY	SPRINT
4	3	DB202G0	PRIKKA	BRICKA
5	3	D463001.060	TIIVISTE	TÄTNING
6	3	D465910.070V	O-RENGAS	O-RING
7	3	DB4313H	SOKKA	SPRINT
8	3	D463051.550	KARA KOOTTU	TAPP KOPLAD
9	3	D463001.550	KARA KOOTTU	TAPP KOPLAD
10	5	DG10071V	O-RENGAS	O-RING
11	3	DB202G0	ALUSLEVY	BRICKA
12	3	D463051.050	JOUSI	FJÄDER
13	3	D462300.040	SOKKA	SPRINT
14	3	D463011.010	RUNKO	RAM
15	3	D004352.050V	O-RENGAS	O-RING
16	3	D465900.060	O-RENGAS	O-RING
17	3	D465900.180	TIIVISTE	TÄTNING
18	3	D550001.150V	O-RENGAS	O-RING
19	3	D4652920	MOOTTORI KOOTTU	MOTOR KOPPLAD
20	3	D463051.130	KANSI	LOCK
21	3	D463051.140	KÄYTTÖVIPU	HANDTAG
22	1	973784	PAINEMITTARI	TRYCKMÄTARE
23	1	D463011.130	PAINEMITTARIN KIINNIKE	FÄSTE FÖR TRYCKMÄTARE
		D463061	LOHKOVENTTIILI KOOTTU	BLOCKVENTIL KOPPLAD
		D463011	LOHKOVENTTIILI KOOTTU, SÄHKÖ	ELBLOCKVENTIL KOPPLAD

KÄSISULKUVENTTIILI, MANUELL AVSTÄNGNINGSVENTIL

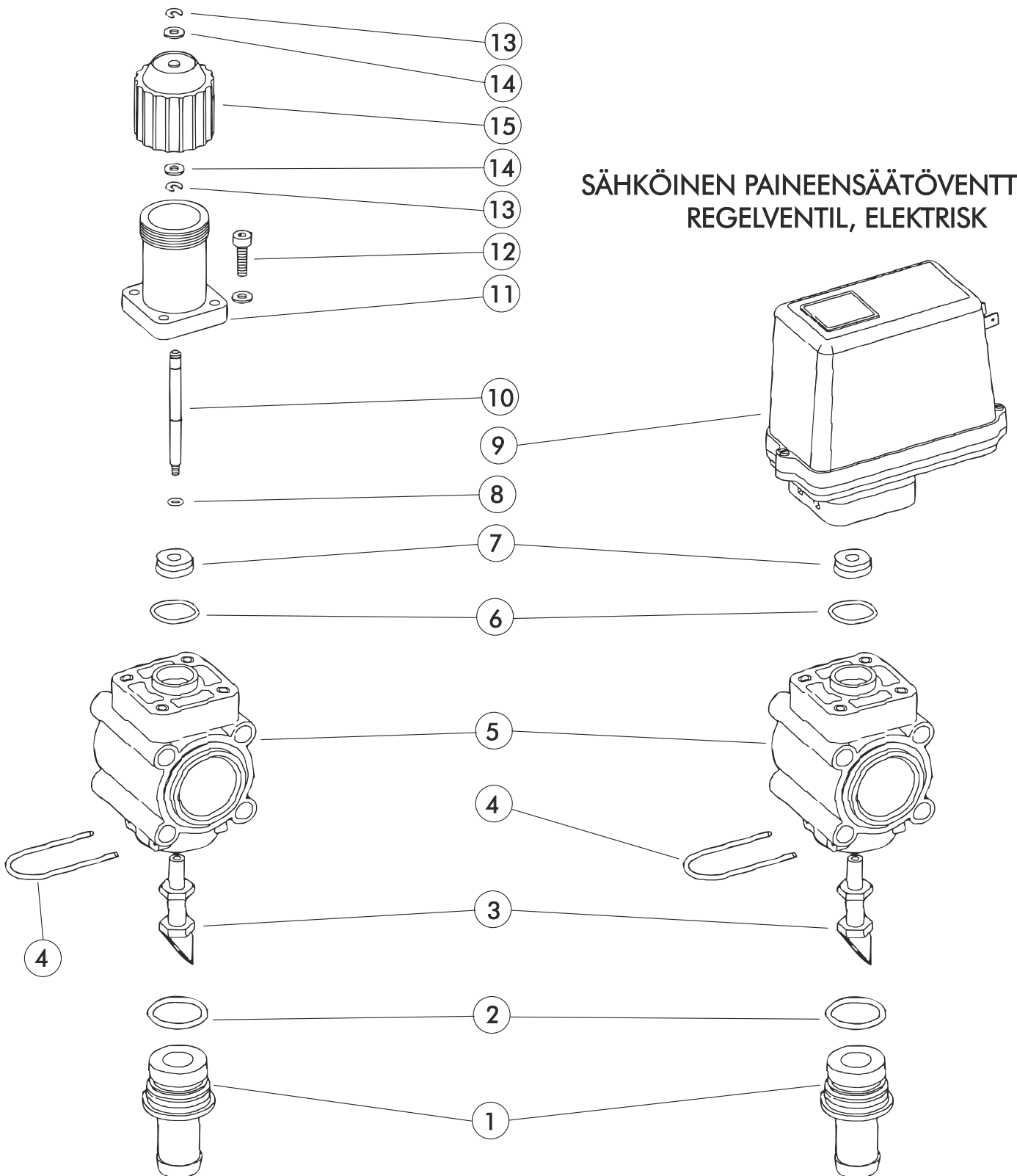
SÄHKÖINEN SULKUVENTTIILI, ELAVSTÄNGNINGSVENTIL



VIITE REF	KPL/KONE ST/MASKIN	OSANO KODE	KOODI	VENTTIILISTÖ NIMIKE	VENTILMEKANISM BENÄMNING
1	1	D461202.010		KÄYTTÖKAHVA	HANDTAG
2	1	D461202.020		PÄÄTYLAIPPA	FLÄNS
3	1	DB4313H		SOKKA	SPRINT
4	3	D200040		LETKULIITTIMEN MUTTERI	MUTTER FÖR MUFF
5	2	D106425	Ø25	LETKULIITIN	SLANGKOPPLING
6	3	DG10041		O-RENGAS	O-RENGAS
7	1	D461502.010		RUNKO	RAM
8	2	DB02H0		ALUSLEVY	BRICKA
9	1	D461202.100		JOUSI	FJÄDER
10	10	DV1C13I	5*20	KUUSIOKOLORUUVI	SEKANTHÅLSKRUV
11	1	D461200.550		SULKUKARA KOOTTU	TAPP KOPLAD
12	1	DG10071V		O-RENGAS	O-RING
13	1	D461202.090		SOKKA	SPRINT
14	1	DG10071V		TIIVISTE	TÄTNING
15	1	D461200.510		SÄÄTÖKARA KOOTTU	TAPP KOPLAD
16	1	D461502.020		YLÄLAIPPA	FLÄNS, ÖVRE
17	1	D463080.050		JOUSI	FJÄDER
18	1	D463080.090		SÄÄTÖHATTU	HATTMUTTER
19	1	D550001.150V		O-RENGAS	O-RING
20	1	D465900.180		HOLKKI	HOLK
21	1	D465900.060		O-RENGAS	O-RING
22	1	D4652927		MOOTTORI KOOTTU	MOTOR KOPLAD
23	1	D461501.550		SULKUKARA KOOTTU	TAPP KOPLAD
24	1	D461400.029		ADAPTORI	ADAPTER
		D461202		PÄÄSULKUVENTTIILI KOOTTU	AVSTÄNGNINGSVENTIL KOPLAD
		D461502		PÄÄSULKUVENTTIILI KOOTTU	SÄHKÖ ELAVSTÄNGNINGSVENTIL KOPLAD

KÄSIKÄYTTÖINEN PAINENSÄÄTÖVENTTIILI REGELVENTIL, MANUELL

SÄHKÖINEN PAINENSÄÄTÖVENTTIILI REGELVENTIL, ELEKTRISK



VIITE REF	KPL/KONE ST/MASKIN	OSANO KODE	KOODI	VENTTIILISTÖ NIMIKE	VENTILMEKANISM BENÄMNING
1	1	D463001.125	Ø25	LETKULIITIN	SLANGKOPPLING
2	1	D465005.140V		O-RENGAS	O-RING
3	1	D463024.130		KARA	TAPP
4	1	D462300.040		SOKKA	SPRINT
5	1	D463020.010		RUNKO	RAM
6	1	D465900.060		O-RENGAS	O-RING
7	1	D465900.180		HOLKKI	HOLK
8	1	550001.150V		O-RENGAS	O-RING
9	1	D4652925		MOOTTORI KOOTTU	MOTOR KOPLAD
10	1	D463070.140		KARA	TAPP
11	1	D463070.060		YLÄLAIPPA	FLÄNS, ÖVRE
12	4	DV1C13I		KUUSIOKOLORUUVI	SEKKANTHÅLSKRUV
13	1	DB352D0		SOKKA	SPRINT
14	2	DB202F1		ALUSLEVY	BRICKA
15	1	D463070.050		SÄÄTÖHATTU	HATTMUTTER
		D463074		PAINEEENSÄÄTÖVENTTIILI KOOTTU	REGELVENTIL KOPPLAD
		D463024	SÄHKÖINEN	PAINEEENSÄÄTÖVENTTIILI KOOTTU	ELREGELVENTIL KOPPLAD