



Yrittäjätie 22
62375 Ylihärnä
FINNLAND
Tel. 0358 10 425 8000

Ersatzteilliste Sami Autochopper

E65 -TC380
E65 -TEC380

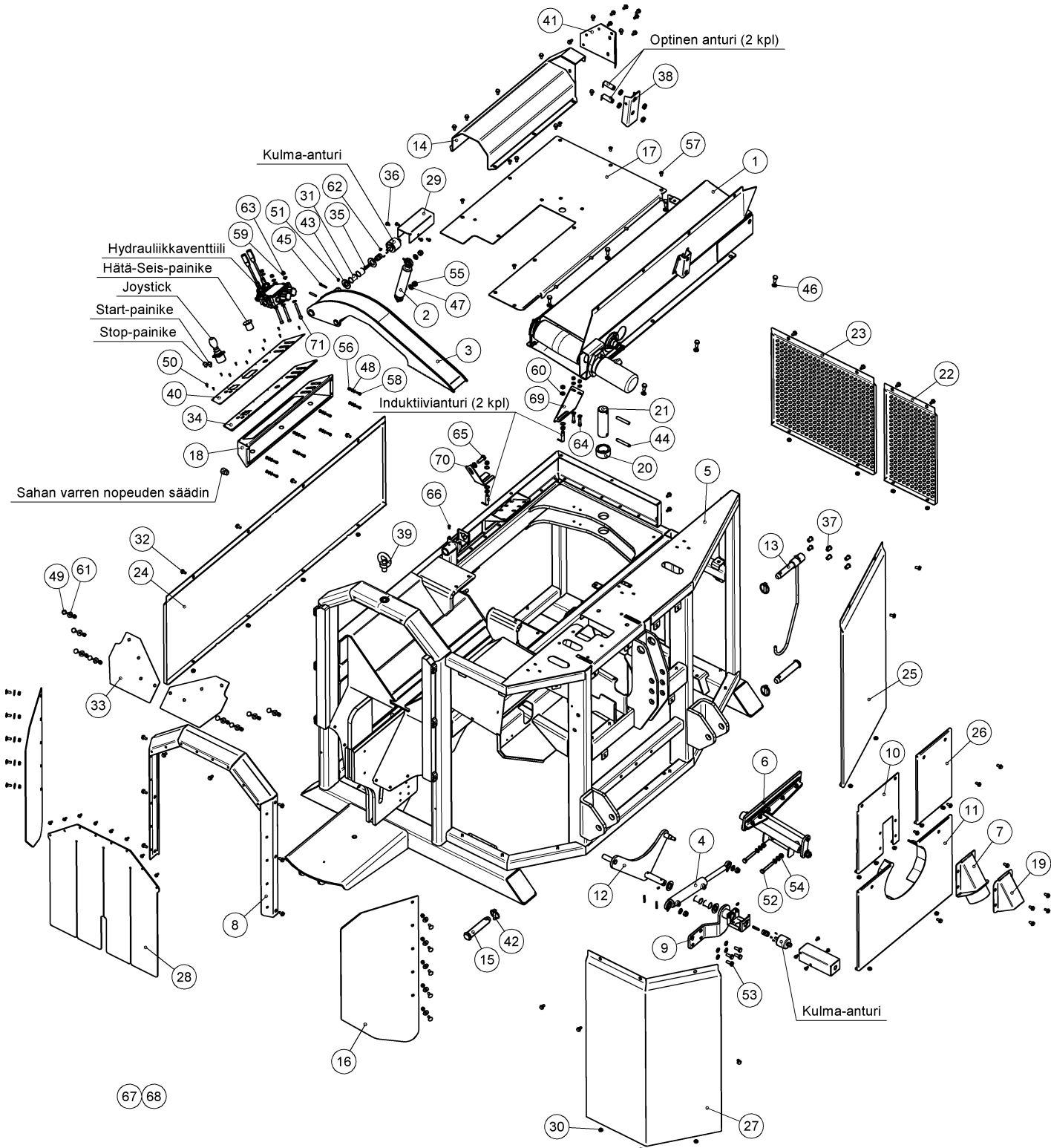
S85 -TC440
S85 -TEC440

S160 -TC440
S160 -TEC440

Inhalt

1.	Grundmaschine, 16800	3
2.	Einlegeebene, 60505	6
3.	Schieber, 16200.....	8
4.	Ebene des Einlegetransporteurs, 41284	9
5.	Holzheber, 41285	11
6.	Untere Abstützung des Einlegetransporteurs, 41339	12
7.	Schaukel, 41351	13
8.	Schaukel, 41371	14
9.	Auslassförderer, 41175	15
10.	Komponentenunterlage E65-TC380, 60620	18
11.	Komponentenunterlage S85-TC440, 60621	20
12.	Komponentenunterlage S160-TC440, 60622	22
13.	Komponentenunterlage E65-TEC380, 60623.....	24
14.	Komponentenunterlage S85-TEC440, 60624	26
15.	Komponentenunterlage S160-TEC440, 60625	28

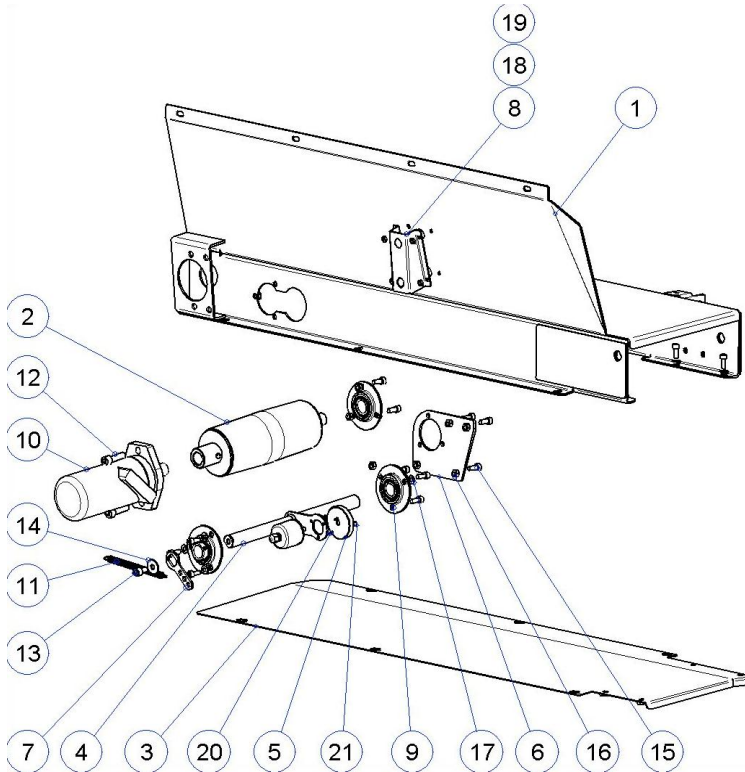
1. Grundmaschine, 16800



Teil	Kode	Beschreibung	Standard	Form, Maße	St.
1	60505	Einlegeebene			1
2	16440	Hydraulikzylinder			1
3	60873	Abdrucker			1
4	16450	Hydraulikzylinder			1
5	16520	Tragkörper			1
6	16200	Schieber Montierung			1
7	16355	Düse, Entfernung des Sägemehls, geschweißt			1
8	16393	Bekleidungsblech			1
9	16395	Aufnehmerträger, Axt			1
10	16409	Abdeckplatte, geschweißt			1
11	16412	Abdeckplatte, Winkelantrieb			1
12	16480	Hebel, Axt			1
13	14197	Träger der Gelenkachse			1
14	60897	Tunnel des Spaltkolbens			1
15	16527	Zapfen, Ziehschaft			2
16	16509	Plastikplatte			2
17	60895	Abdeckung			1
18	16274	Abschirmkappe, Kontrollfeld			1
19	16411	Platte, Entfernung des Sägemehls			1
20	16371	Beschlag			1
21	16344	Zapfen, Zylinder			1
22	16164	Abdeckplatte			1
23	16256	Abdeckplatte			1
24	16342	Abdeckplatte			1
25	16224	Abdeckplatte			1
26	16458	Abdeckplatte			1
27	16343	Abdeckplatte			1
28	16443	Abdeckplatte, Plastik			1
29	16392	Abschirmkappe, Winkelaufnehmer			2
30	16045	Durchführungsgummi			20
31	270150	270150 25/ 28x 30 WB700 25 28 30 Bundschraube DIN 6921-8.8 M8X16			4
32	16444	ZN			53
33	16514	Plastikplatte			2
34	16461	Abdeckplatte, Polykarbonat, Kontrollfeld			1
35	16496	Achsenzapfen, Winkelaufnehmer Bundschraube DIN 6921-8.8 M6X12			2
36	16498	ZN			16
37	16499	Nietmutter ZN M10-13x21,5			6
38	60896	Anlegeblech der Aufnehmer			1
39	T580M20	Ringschraube DIN 580 ZN M20			1
40	16525	Aufkleber, Kontrollfeld			1
41	60892	Endblech			1
42	T914M1045	Ringsplint 10 x 45			3
43		Bodenblech		DIN_125-A25	4

44	1481-10x70	Bogensplint	DIN1481	10x70	2
45	1481-6x36	Bogensplint	DIN1481	6x36	4
46		Bodenblech		DIN_125-A10.5	14
47		Bodenblech		DIN_125-A13	6
48		Bodenblech		DIN_125-A6.4	16
49		Schlossschraube		DIN_603-M8x20	18
50		Blechschaube		DIN_7983-C3.9x13	12
51		Klemmschraube		DIN_913-M5x10	2
52		Sechskantschraube		DIN_EN_24014-M10x70	2
53		Sechskantschraube		DIN_EN_24017-M10x25	10
54		Nylocmutter		DIN_EN_ISO_10511-M10	2
55		Nylocmutter		DIN_EN_ISO_10511-M12	5
56		Nylocmutter		DIN_EN_ISO_10511-M6	8
57		Innensechskantschraube, Senkkopf		DIN_EN_ISO_10642-M8x16	6
58		Innensechskantschraube		DIN_EN_ISO_4762-M6x16	8
59		Bodenblech		DIN_125-A8.4	10
60		QuerkopfUnterlagscheibe		DIN_6798-A12.5	4
61	9021-8	Unterlagscheibe	DIN9021	8 (8.4x24x2)	18
62	965-M3x8	Nutenschraube	DIN965	M3x8	6
63		Nylocmutter		DIN_EN_ISO_10511-M8	23
64		Innensechskantschraube		DIN_EN_ISO_4762-M8x30	2
65	24017-M12x35	Sechskantschraube, Vollgewinde	EN24017	M12x35	1
66	TBN40047M6x1	Fettnippel		M6	2
67	16528	Schutzdecke			1
68	16529	Schwerlastverzurrung			1
69	41461	Begrenzungshalter			1
70	41462	Begrenzungshalter			1
71		Innensechskantschraube		DIN_EN_ISO_4762-M8x65	3

2. Einlegeebene, 60505



Teil	Kode	Beschreibung	Standard	Form, Maße	St.
1	60507	Obere Seite der Einlegeebene			1
2	60517	Treibrolle			1
3	60521	Untere platte			1
4	41382	Auflegearm des Pulssensors			1
5	41384	Messrad			1
6	60523	Stützblech			1
7	60524	Hebel			1
8	16076	Träger, Erkennungssensor			1
9	60502	Flanschlager			3
10	13129	Hydraulikmotor			1
11	SF-DF-3439- Lesjofors				1
12	4762-M12x40	Innensechskantschraube	ENISO4762	M12x40	2
13	4762-M10x16	Innensechskantschraube	ENISO4762	M10x16	1
14	9021-10	Unterlagscheibe	DIN9021	(10.5x30x2.5)	1
15	4762-M8x20	Innensechskantschraube	ENISO4762	M8x20	17
16	24032-M8	Sechskantmutter	EN24032	M8	8
17	125-A8.4	Unterlagscheibe, glatt	DIN125	Ø8.4 (M8)	13
18	10642-M6x16	Innensechskantschraube	ENISO10642	M6x16	4
19	24032-M6	Sechskantmutter	EN24032	M6	4
20		Diagonale			
21		Innensechskantschraube	DIN 7991	M3x8	3

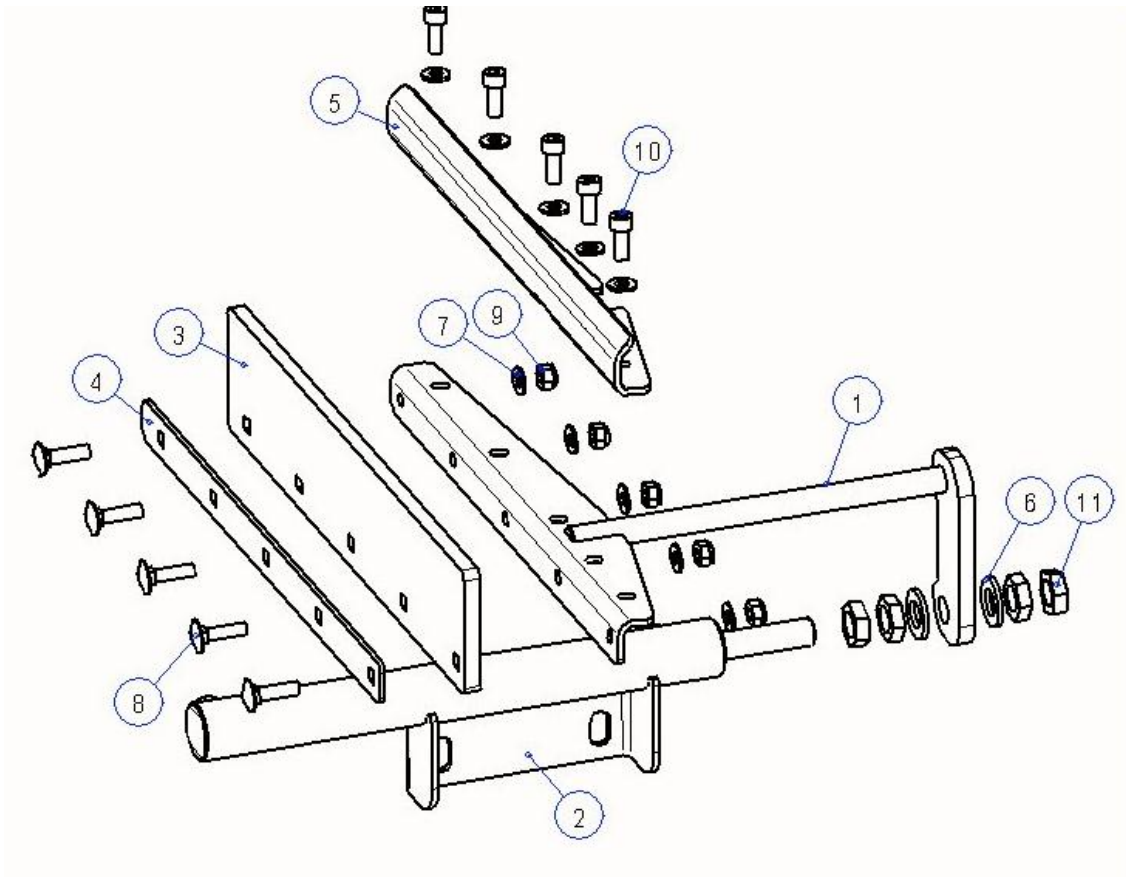


Yrittäjätie 22
62375 Ylihärnä
FINNLAND
Tel. 0358 10 425 8000

rev 000

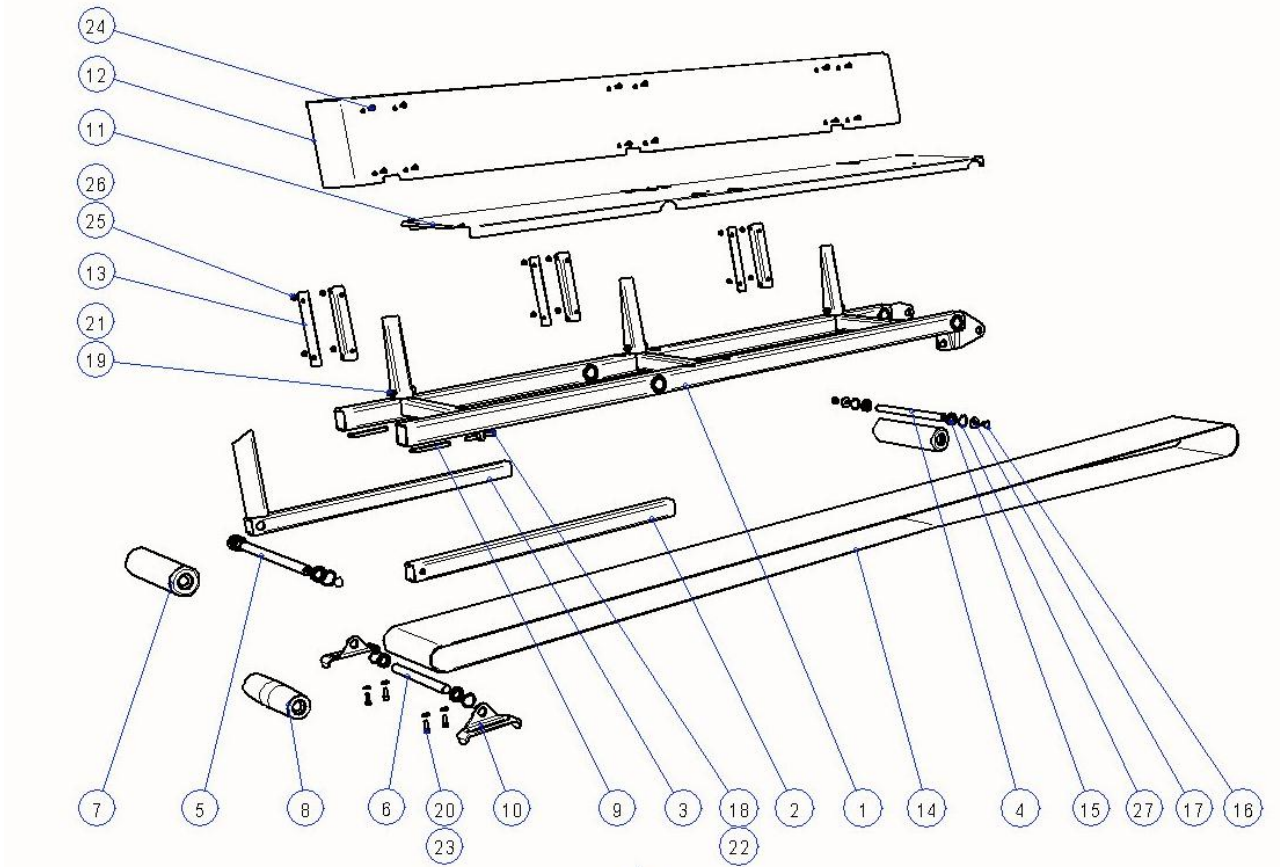
21		Klemmschraube	DIN 913	M5x8	1
----	--	---------------	---------	------	---

3. Schieber, 16200



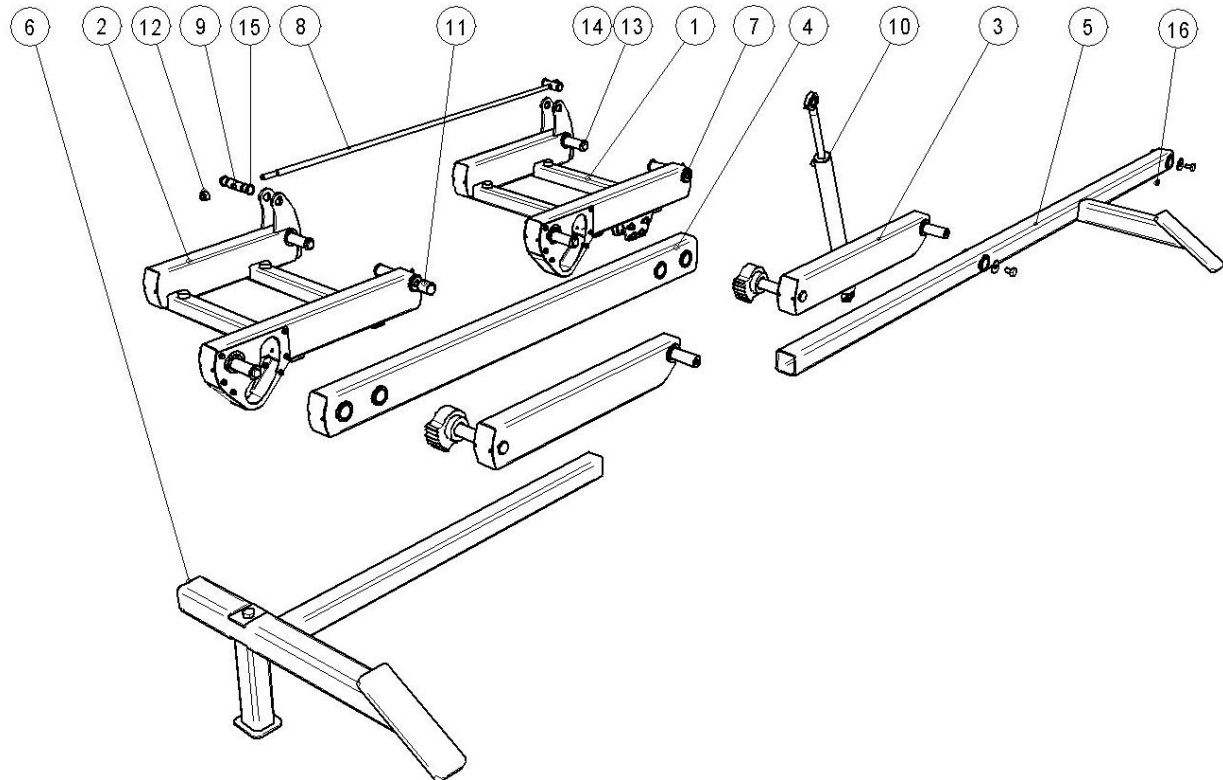
Teil	Kode	Beschreibung	Standard	Form, Maße	St.
1	16414	Hebel, Schieber, geschweißt			1
2	16416	Schieberzylinder, geschweißt			1
3	16168	Gummiplatte, Schieber			1
4	16171	Stützblech, Schieber			1
5	16415	Stützblech, Schieber			1
6		Unterlagscheibe		DIN_125-A17	2
7		Unterlagscheibe		DIN_125-A8.4	10
8		Verschlussschraube		DIN_603-M8x30	5
9		Nylocmutter		DIN_EN_ISO_10511-M8	5
10		Innensechskantschraube		DIN_EN_ISO_4762-M8x20	5
11		Innensechskantmutter M16x1.5 ZN, niedrig		DIN 936	4

4. Ebene des Einlegetransporteurs, 41284



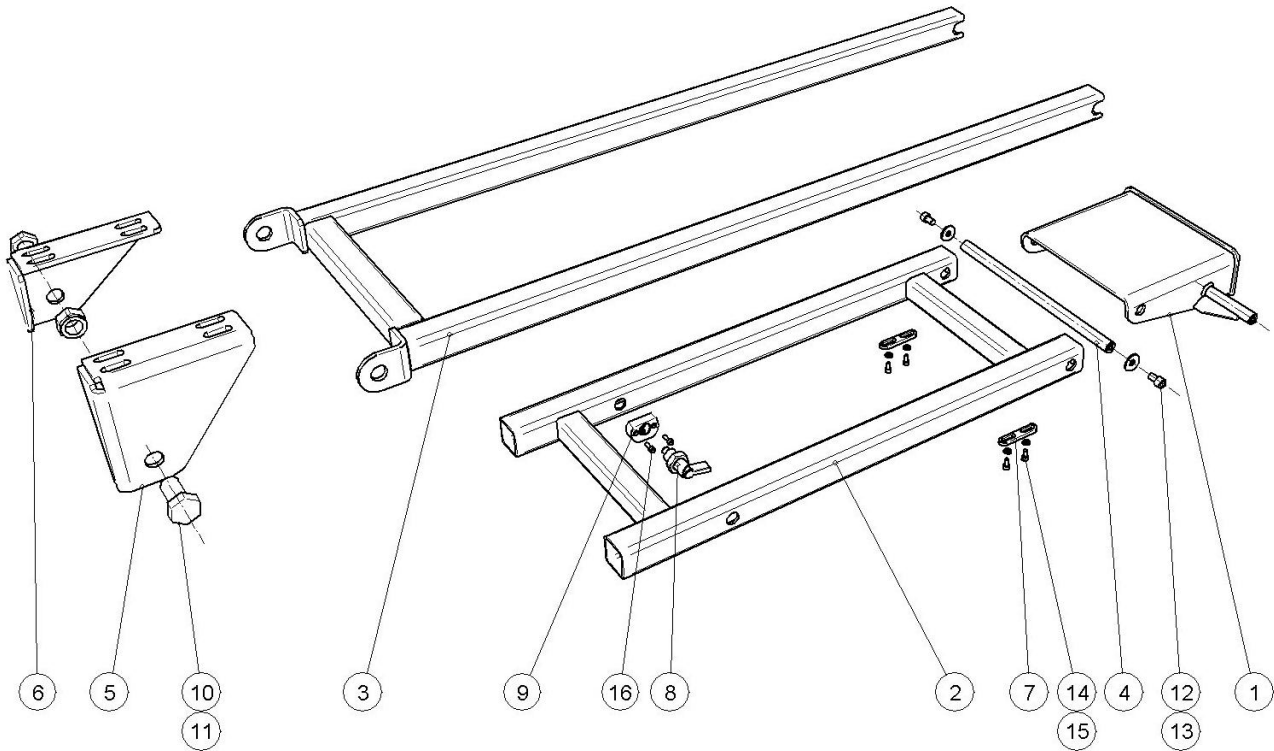
Teil	Kode	Beschreibung	Standard	Form, Maße	St.	Einheit
1	41342	Tragkörper der Ebene des Einlegetransporteurs			1	
2	40850	Verlängerungsrohr, Schweißung			1	
3	40851	Verlängerungsrohr, Schweißung			1	
4	40849	Zapfen			1	
5	40842	Zapfen			1	
6	40855	Zapfen			1	
7	40841	Spule			2	
8	40848	Spule			1	
9	40844	Gewindeisen			2	
10	40840	Umfassungswinkel der Spule			2	
11	41344	Abdeckung			1	
12	41282	Hinterblech			1	
13	41288	Scharnierband			6	
14	40791	Teppich			1	
15	d20_D32_B7_61804	Lager		d20_D32_B7	6	St.
16		Sechskantschraube	EN 24017	M10x12 10	4	
17	9021-10	Unterlagscheibe Sechskantschraube, Vollgewinde	DIN9021	(10.5x30x2.5)	2	St.
18		Innensechskantschraube	EN 24017	M8x80	2	
19		Innensechskantschraube	EN 4762	M8x60	3	
20	4762-M8x20	Innensechskantschraube	ENISO4762	M8x20	4	St.
21	10511-M8	Sechskantmutter	ENISO10511	M8	3	St.
22	24032-M8	Sechskantmutter	EN24032	M8	2	St.
23	125-A8.4	Unterlagscheibe, glatt Diagonale	DIN125	Ø8.4 (M8)	4	St.
24		Innensechskantschraube	EN 10642	M6x16	18	
25	24032-M6	Sechskantmutter	EN24032	M6	12	St.
26	125-A6.4	Unterlagscheibe, glatt	DIN125	Ø6.4 (M6)	12	St.
27	472-32x1.2	Distanzring für das Loch	DIN472	32x1.2	6	St.

5. Holzheber, 41285



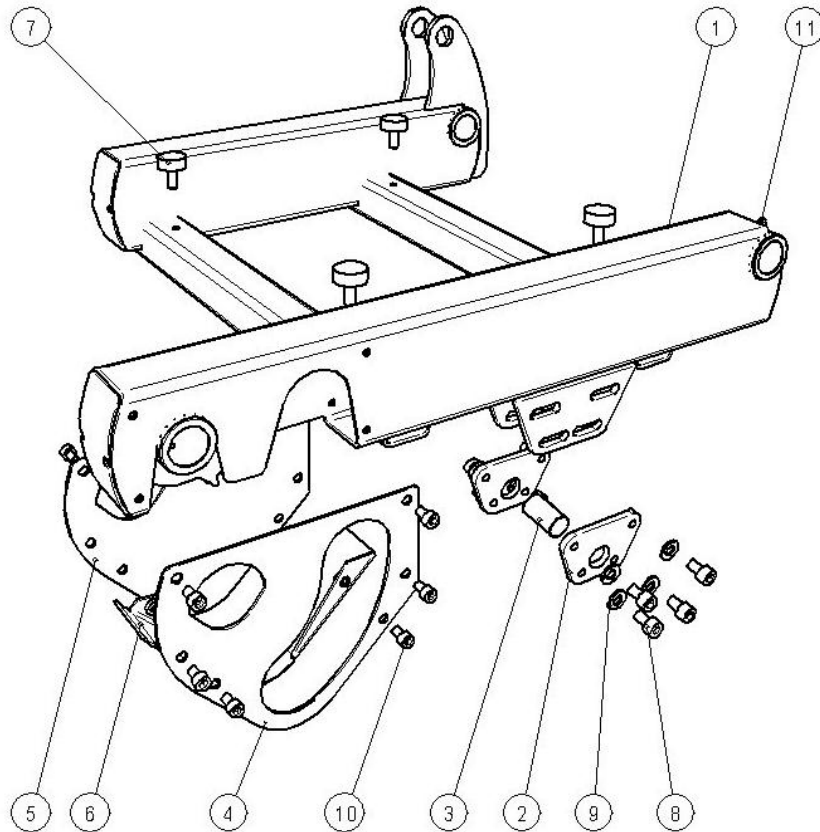
Teil	Kode	Beschreibung	Standard	Form, Maße	St.
1	41351	Schaukel, Montierung			1
2	41371	Schaukel, Montierung			1
3	40768	Auflegearm, Montierung			2
4	40765	Horizontaler Balken			1
6	41291	Verlängerung des unteren Balkens			1
7	41376	Zapfen			6
8	41025	Kupplungsstange			1
9	41026	Zapfen			2
10	41267	Hydraulikzylinder			1
11	270150	270150 25/ 28x 30 WB700 25 28 30			20
12		Sechskantmutter	EN 10511	M12	2
13	24017-M10x16	Sechskantschraube, Vollgewinde	EN24017	M10x16	8
14	9021-10	Unterlagscheibe	DIN9021	10 10.5x30x2.5)	8
15	471-20x1.2	Distanzring für die Achse	DIN471	20x1.2	4
16	TBN40047M6x1	Fettnippel		M6	6

6. Untere Abstützung des Einlegetransporteurs, 41339



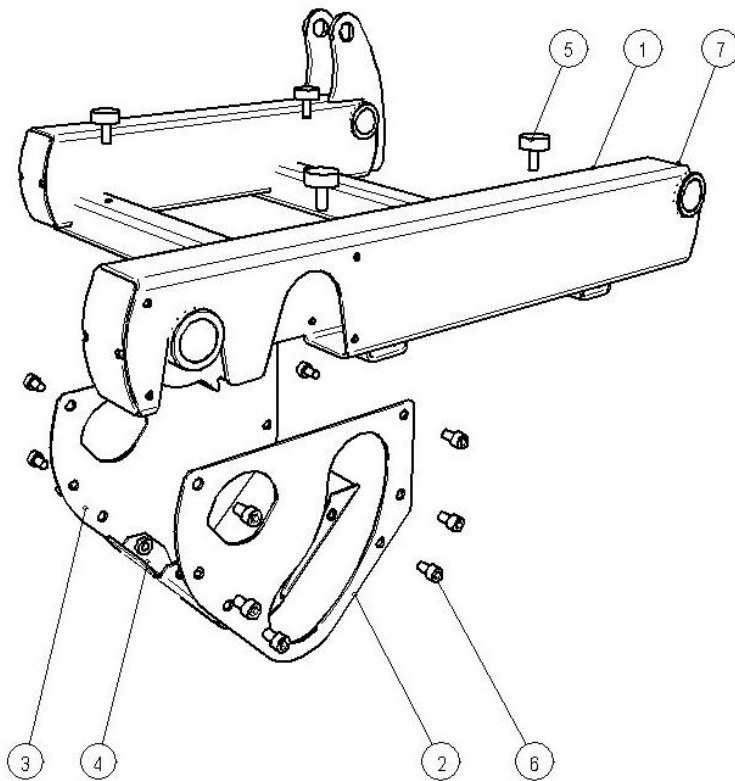
Teil	Kode	Beschreibung	Standard	Form, Maße	St.
1	41340	Tragkörper des Einlegetransporteurunterlage			1
2	40751	Unterteil des Einlegetischstützes			1
3	40790	Oberteil des Einlegetischstützes			1
4	40809	Zapfen			1
5	40816	Henkel des Einlegetisches			1
6	40836	Henkel des Einlegetisches			1
7	40846	Begrenzer			2
8	60748	Festklemmhebel			1
9	60749	Pfanne des Festklemmhebels			1
10	24017-M20x40	Sechskantschraube, Vollgewinde	EN24017	M20x40	2
11	10511-M20	Sechskantmutter	ENISO10511	M20	2
12		Sechskantschraube	EN 4762	M10x16	2
13	9021-10	Unterlagscheibe	DIN9021	(10.5x30x2.5)	2
14	4762-M6x12	Innensechskantschraube	ENISO4762	M6x12	4
15	125-A6.4	Unterlagscheibe, glatt	DIN125	Ø6.4 (M6)	4
16	4762-M5x14	Innensechskantschraube	ENISO4762	M5x14	2

7. Schaukel, 41351



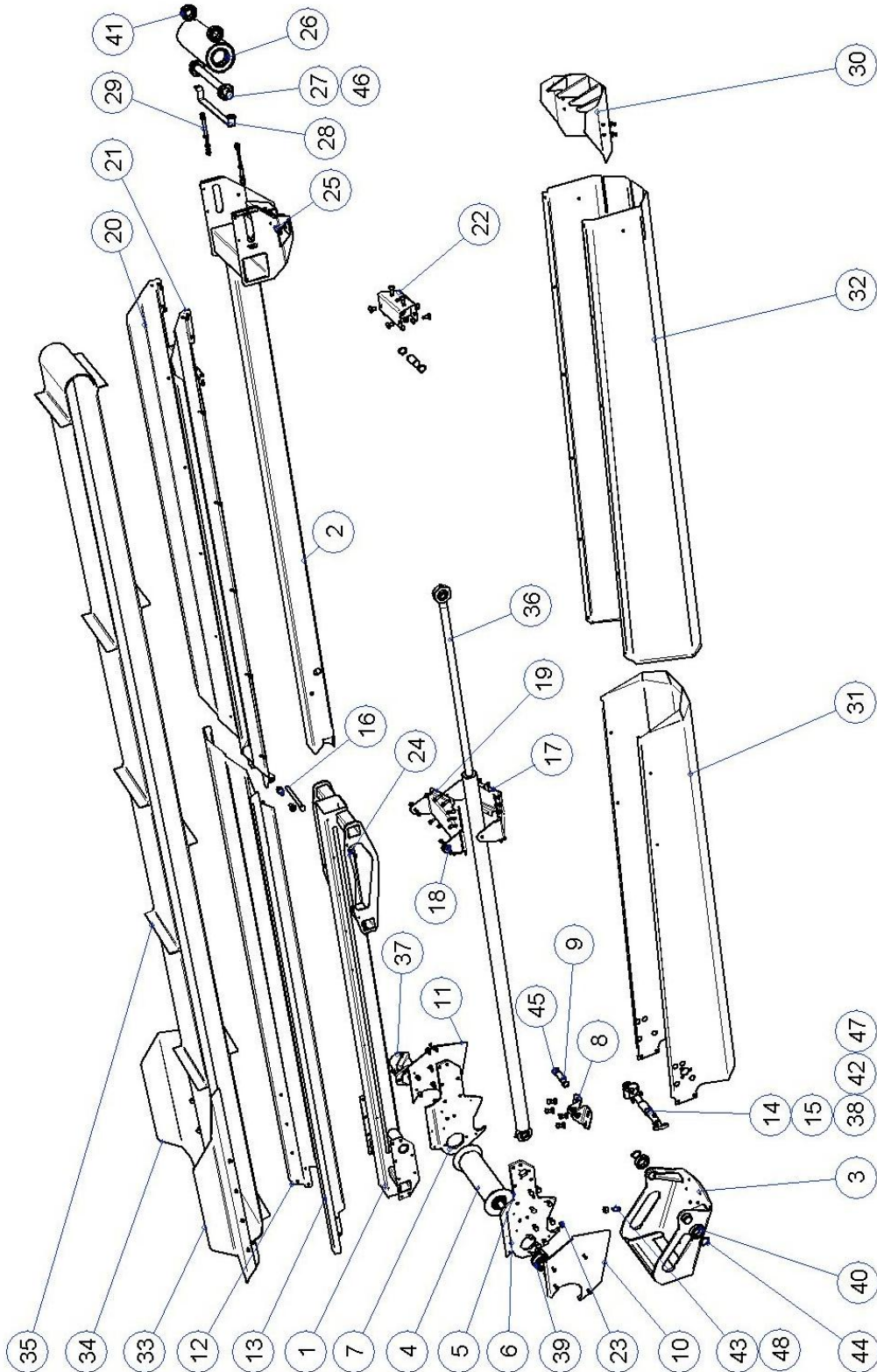
Teil	Kode	Beschreibung	Standard	Form, Maße	St.
1	41352	Tragkörper der Schaukel			1
2	40822	Zylinderhenkel			2
3	40814	Zapfen			1
4	41358	Schutzplatte			1
5	41359	Schutzplatte			1
6	41370	Schutzplatte			1
7	511 265	Puffer	Paulstra	Ø25/M8 - 10	4
8		Innensechskantschraube	EN 4762	M8x12	8
9		Unterlagscheibe	DIN125	Ø8.4 (M8)	8
10		Innensechskantschraube	EN 4762	M6x10	12
11	TBN40047M6x1	Fettnippen		M6	3

8. Schaukel, 41371



Teil	Kode	Beschreibung	Standard	Form, Maße	St.
1	41372	Tragkörper der Schaukel			1
2	41358	Schutzplatte			1
3	41359	Schutzplatte			1
4	41370	Schutzplatte			1
5	511 265	Puffer		Ø25/M8 - 10	4
6		Innensechskantschraube	EN 4762	M6x10	12
7	TBN40047M6x1	Fettnippen		M6	3

9. Auslassförderer, 41175

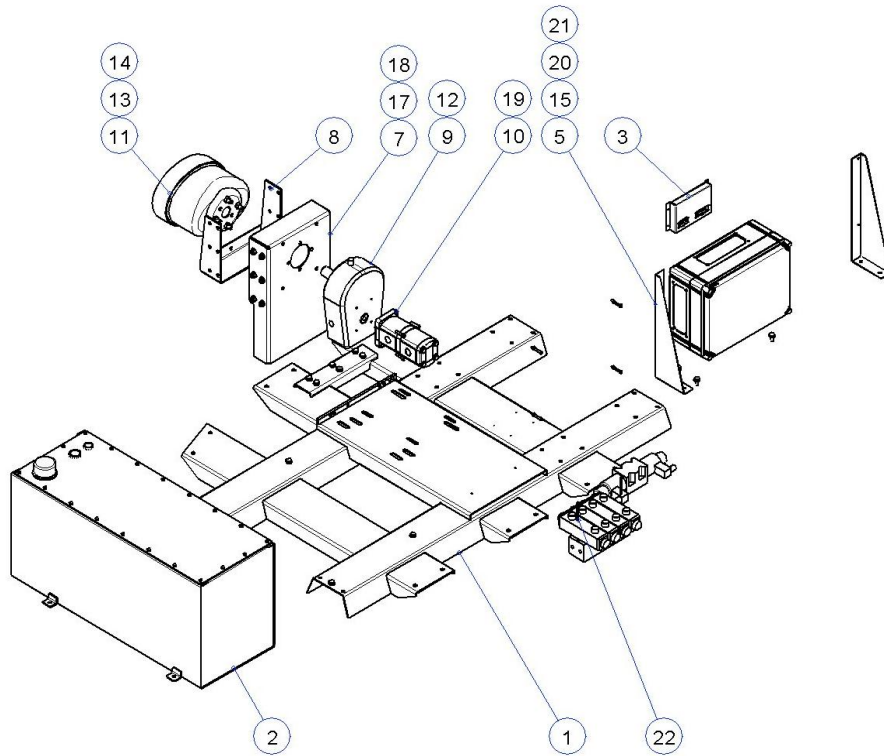


www.reikalevy.fi

Teil	Kode	Beschreibung	Standard	Form, Maße	St.
1	41176	Tragkörper des Teleskopfußes			1
2	41183	Spitzen des Teleskops, Schweißung			1
3	41226	Gelenkrahen			1
4	40639	Treibrolle des Förderers			1
5	40582	Abstandshalter			2
6	41011	Seitenblech			1
7	41243	Seitenblech			1
8	41204	Zylinderhenkel			2
9	40581	Zapfen			2
10	41247	Seitenabdeckblech			1
11	41249	Seitenabdeckblech			1
12	41188	Seitenblech der Rutsche			1
13	41222	Seitenblech der Rutsche			1
14	41179	Haltestift			1
15	41181	Flansch			1
16	41198	Beschlag			2
17	41193	Untere Trägerblech			1
18	41225	Beschlag			2
19	41192	Obere Trägerblech			1
20	41220 A	Seitenblech			1
21	41197 A	Seitenblech			1
22	41000	Zylinderhenkel			1
23	41019	AV-Zapfen			8
24	41250	AV-Zapfen			4
25	41248	AV-Zapfen			2
26	40661	Schlepprolle			1
27	41219	Achse der Schlepprolle			1
28	41217	Kehrichtabführungsgriff			1
29	41216	Gewindestange			2
30	41245	Rutsche mit Henkeln			1
31	41229 A	Bekleidungsblech des Fußes			1
32	41244 A	Bekleidungsblech des Spitzens			1
33	16503	Verbreiterungsblech, Förderer			1
34	16512	Verbreiterungsblech, Förderer			1
35	40523 A	Teppich			1
36	41273	Hydraulikzylinder			1
37	6288	Hydraulikmotor			1
38	40989	T-Griff			1
39	FYTB 25 TF	Flanschlager		Ø25	1
40	6008ZZ	Lager		d40_D68_B15	4
41	d25_D52_B15_6205	Lager		d25_D52_B15 Ø2xØ32x51,	2
42	3027	Druckfeder		n=3.5	1
43	03000-16	Abdrucker	KIPP	M16x33	1
44	471-40x1.75	Distanzring für die Achse	DIN471	40x1.75	5
45	471-25x1.2	Distanzring für die Achse	DIN471	25x1.2	6

46	472-52x2	Distanzring für das Loch	DIN472	52x2	2
47	1481-8x55	Federsplint	DIN1481	8x55	1
48		Sechskantmutter	EN 24032	M16	1
49	24014-M12x160	Sechskantschraube, Teilgewinde	EN24014	M12x160	1
50	24017-M12x16	Sechskantschraube, Vollgewinde	EN24017	M12x16	4
51	24032-M12	Sechskantmutter	EN24032	M12	1
52		Bodenblech	DIN 125	Ø13	6
53		Innensechskantschraube	EN 4762	M10x25	2
54	24017-M10x20	Sechskantschraube, Vollgewinde	EN24017	M10x20	20
55		Innensechskantschraube	EN 4762	M10x20	2
56		DIN_603-M10x20			2
57		Sechskantmutter	EN 24032	M10	6
58	4762-M8x25	Innensechskantschraube	ENISO4762	M8x25	12
59	6912-M8x20	Innensechskantschraube	DIN6912	M8x20	3
60		Schlossschraube	DIN 603	M8x20	8
61	24032-M8	Sechskantmutter	EN24032	M8	32
62		Niedrige Sechskantmutter	EN 24035	M8	2
63	125-A8.4	Unterlagscheibe, glatt	DIN125	Ø8.4 (M8)	8
64	4762-M6x12	Innensechskantschraube	ENISO4762	M6x12	3
65		Innensechskantschraube	EN 4762	M6x10	4
66		Diagonale Innensechskantschraube	EN 10642	M6x10	10
67		Sechskantschraube	EN 24017	M6x6	22
68	24032-M6	Sechskantmutter	EN24032	M6	20
69	9021-6	Unterlagscheibe	DIN9021	6 (6.4x18x1.6)	8

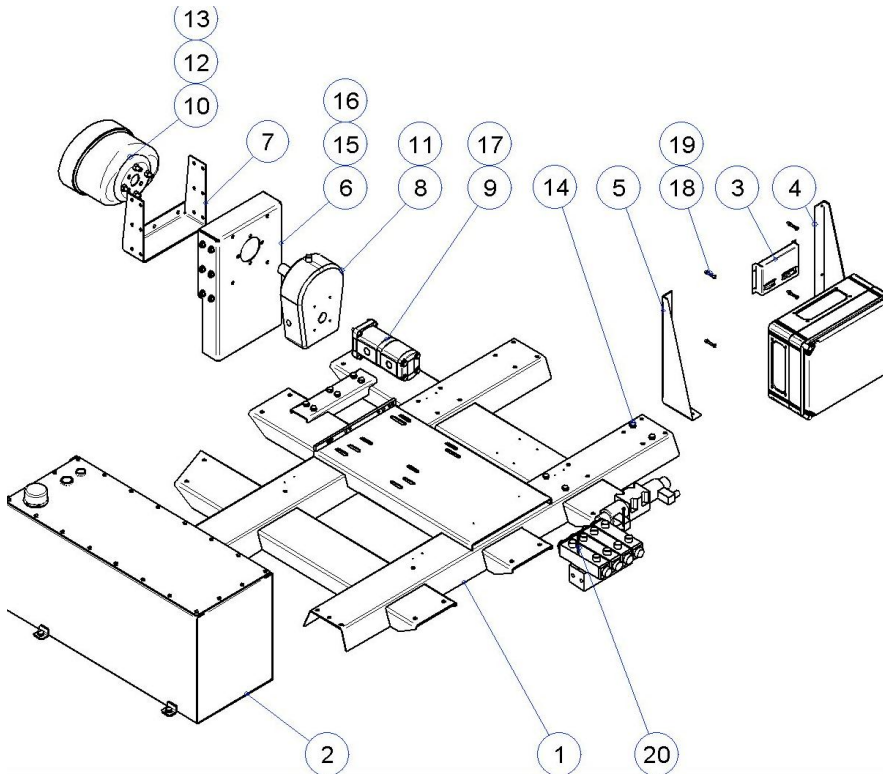
10. Komponentenunterlage E65-TC380, 60620



Teil	Kode	Beschreibung	Standard	Form, Maße	St.
1	60591	Tragkörper der Komponentenunterlage		1539x1225x124	1
2	41387	Ölbehälter anmontiert, 115 l			1
3	41442	Kappe für die Schaltkarte KP			1
4	60571	Anlegeblech der Kraftzentrale		44x140x434	1
5	60595	Anlegeblech der Kraftzentrale		44x140x434	1
7	60609	Vertikale Kappe		300x90x498	1
8	60610	Stützblech		291x110x250	1
9	16244	Übersetzungsgetrieb, Bondioli MP21			1
10	60599	Hydraulikpumpe			1
11	4811973	Schutz für die Achse			1
12	41446	Passeinsatz			1
13		Klemmschraube	DIN 916	M12x40	4
14	24032-M12	Sechskantmutter	EN24032	M12	8
15	24017-M10x20	Sechskantschraube, Vollgewinde	EN24017	M10x20	26
17	24032-M10	Sechskantschraube	EN24032	M10	12
18	125-A10.5	Unterlagscheibe, glatt	DIN125	Ø10.5 (M10)	38
19	4762-M8x30	Innensechskantschraube	ENISO4762	M8x30	4
20		Innensechskantschraube	EN 4762	M6x40	4

21	24032-M6	Sechskantmutter	EN24032	M6	4
22		Innensechskantschraube	EN 4762	M5x70	2

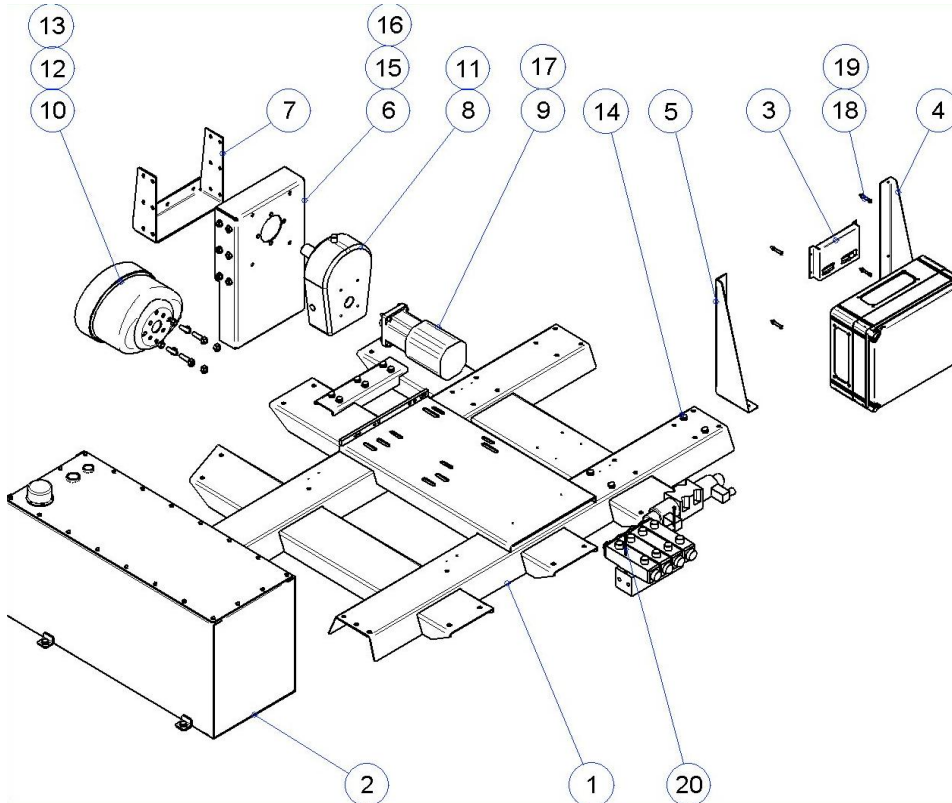
11. Komponentenunterlage S85-TC440, 60621



Teil	Kode	Beschreibung	Standard	Form, Maße	St.
1	60591	Tragkörper der Komponentenunterlage		1539x1225x124	1
2	41387	Ölbehälter anmontiert, 115 l			1
3	41442	Kappe für die Schaltkarte KP			1
4	60571	Anlegeblech der Kraftzentrale		44x140x434	1
5	60595	Anlegeblech der Kraftzentrale		44x140x434	1
6	60609	Vertikale Kappe		300x90x498	1
7	60610	Stützblech		291x110x250	1
8	16244	Übersetzungsgetrieb, Bondioli MP21			1
9	60600	Hydraulikpumpe			1
10	4811973	Schutz für die Achse			1
11	41446	Passeinsatz			1
12		Klemmschraube	DIN 916	M12x40	4
13	24032-M12	Sechskantmutter	EN24032	M12	8
14	24017-M10x20	Sechskantschraube, Vollgewinde	EN24017	M10x20	26
15	24032-M10	Sechskantschraube	EN24032	M10	12
16	125-A10.5	Unterlagscheibe, glatt	DIN125	Ø10.5 (M10)	38
17	4762-M8x30	Innensechskantschraube	ENISO4762	M8x30	4
18		Innensechskantschraube	EN 4762	M6x40	4

19	24032-M6	Sechskantmutter	EN24032	M6	4
20		Innensechskantschraube	EN 4762	M5x70	2

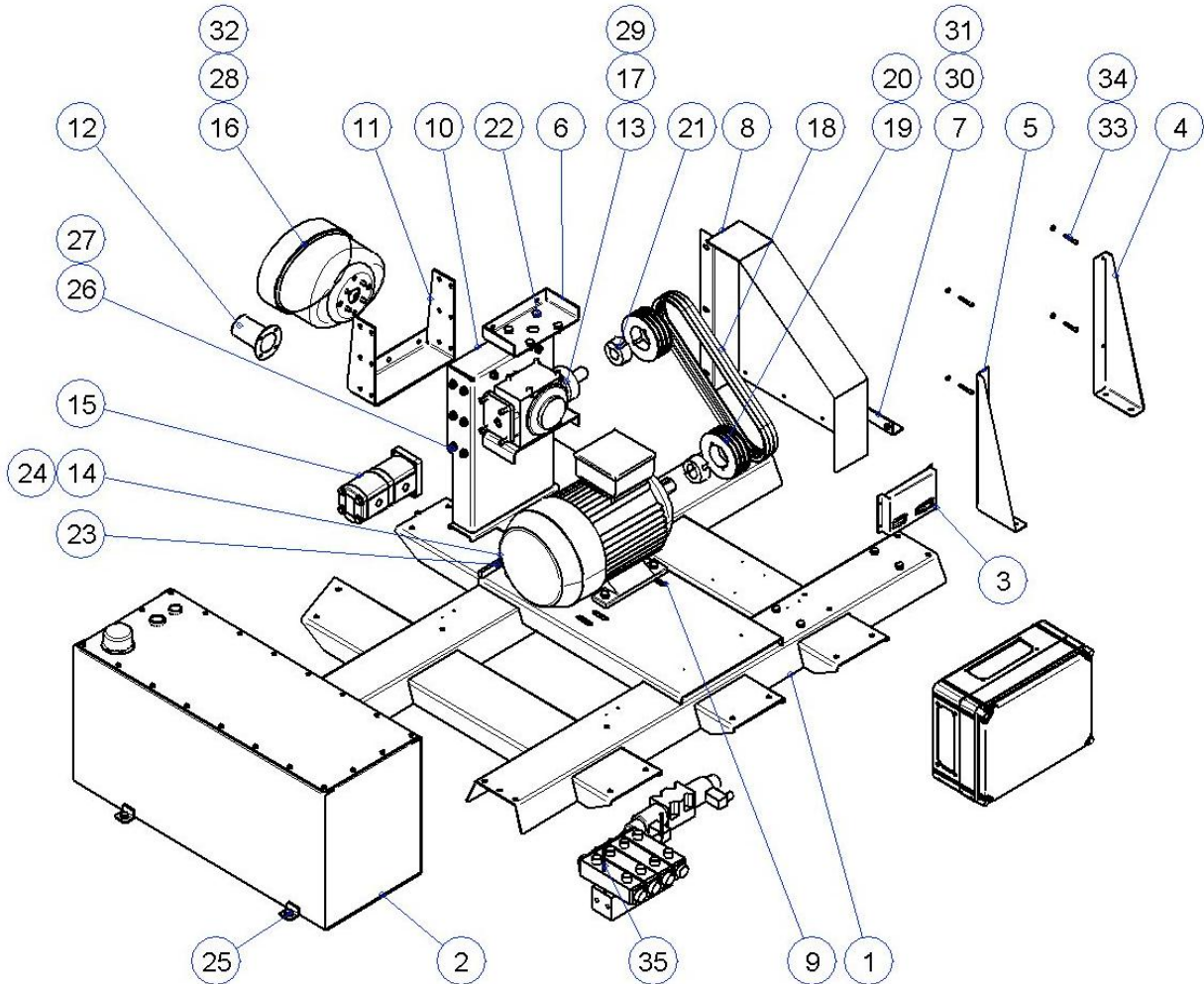
12. Komponentenunterlage S160-TC440, 60622



Teil	Kode	Beschreibung	Standard	Form, Maße	St.
1	60591	Tragkörper der Komponentenunterlage		1539x1225x124	1
2	41387	Ölbehälter anmontiert, 115 l			1
3	41442	Kappe für die Schaltkarte KP			1
4	60571	Anlegeblech der Kraftzentrale		44x140x434	1
5	60595	Anlegeblech der Kraftzentrale		44x140x434	1
6	60609	Vertikale Kappe		300x90x498	1
7	60610	Stützblech		291x110x250	1
8	16244	Übersetzungsgetrieb, Bondioli MP21			1
9	60611	Hydraulikpumpe, S-Typ			1
10	4811973	Schutz für die Achse			1
11	41446	Passeinsatz			1
12		Klemmschraube	DIN 916	M12x40	4
13	24032-M12	Sechskantmutter	EN24032	M12	8
14	24017-M10x20	Sechskantschraube, Vollgewinde	EN24017	M10x20	26
15	24032-M10	Sechskantschraube	EN24032	M10	12
16	125-A10.5	Unterlagscheibe, glatt	DIN125	Ø10.5 (M10)	38
17	4762-M8x30	Innensechskantschraube	ENISO4762	M8x30	4

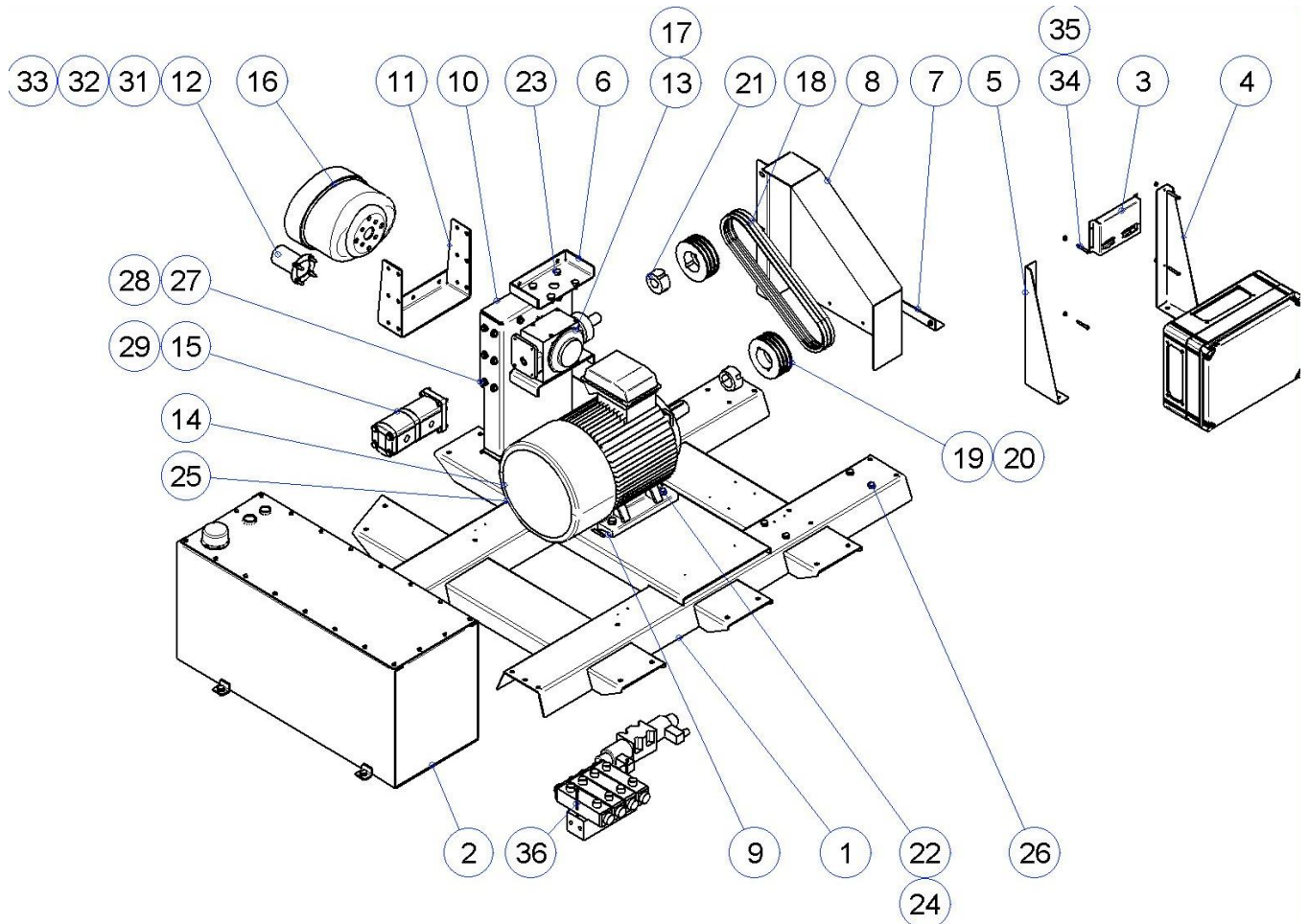
18		Innensechskantschraube	EN 4762	M6x40	4
19	24032-M6	Sechskantmutter	EN24032	M6	4
20		Innensechskantschraube	EN 4762	M5x70	2

13. Komponentenunterlage E65-TEC380, 60623



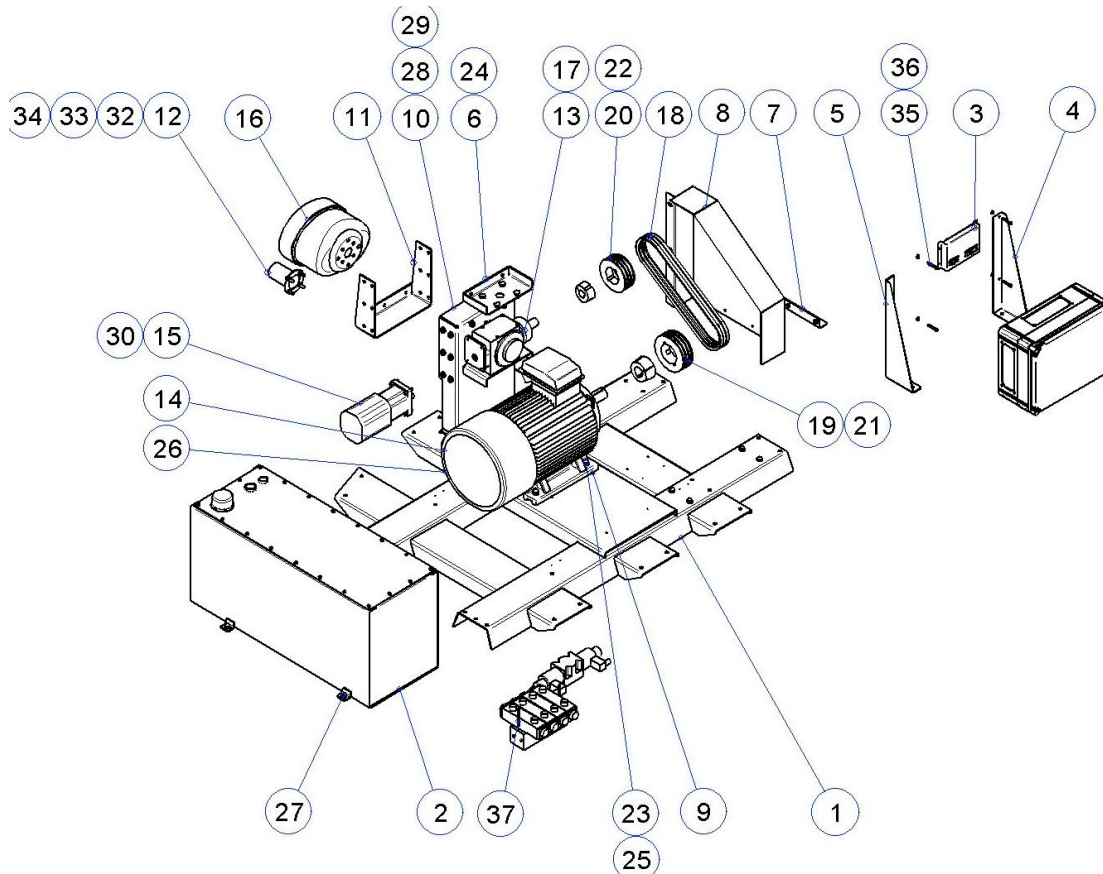
Teil	Kode	Beschreibung	Standard	Form, Maße	St.
1	60591	Tragkörper der Komponentenunterlage		1539x1225x124	1
2	41387	Ölbehälter anmontiert, 115 l			1
3	41442	Kappe für die Schaltkarte KP			1
4	60571	Anlegeblech der Kraftzentrale		44x140x434	1
5	60595	Anlegeblech der Kraftzentrale		44x140x434	1
6	60597	Umfassungswinkel Spannunterlage der		236x120x38	2
7	60598	Abschirmkappe			1
8	60601	Abschirmkappe		123x513x498	1
9	60626	Gewindescheibe			2
10	60609	Vertikale Kappe		300x90x498	1
11	60610	Stützblech Abschirmkappe, Achse des		291x110x250	1
12	16448	Winkelantriebs			1
13	16232	Winkelantrieb, Bondioli 2021			1
14	60588	Elektromotor			1
15	60599	Hydraulikpumpe			1
16	4811973	Schutz für die Achse			1
17	41445	Passeinsatz			1
18	60579	Kehlriemen			3
19	60613	Kehlriemenscheibe			2
20	60615	Kegelbüchse			1
21	60614	Kegelbüchse			1
22	24017-M12x16	Sechskantschraube, Vollgewinde	EN24017	M12x16	12
23	24017-M10x70	Sechskantschraube, Vollgewinde	EN24017	M10x70	2
24	24017-M10x35	Sechskantschraube, Vollgewinde	EN24017	M10x35	4
25	24017-M10x20	Sechskantschraube, Vollgewinde	EN24017	M10x20	28
26	24032-M10	Sechskantmutter	EN24032	M10	18
27	125-A10.5	Unterlagscheibe, glatt	DIN125	Ø10.5 (M10)	52
28		Klemmschraube	DIN 914	M8x40	4
29	4762-M8x30	Innensechskantschraube	ENISO4762	M8x30	4
30	24017-M8x12	Sechskantschraube, Vollgewinde	EN24017	M8x12	4
31	24032-M8	Sechskantmutter	EN24032	M8	13
32	125-A8.4	Unterlagscheibe, glatt	DIN125	Ø8.4 (M8)	4
33		Innensechskantschraube	EN 4762	M6x40	4
34	24032-M6	Sechskantmutter	EN24032	M6	4
35		Innensechskantschraube	EN 4762	M5x70	2

14. Komponentenunterlage S85-TEC440, 60624



Teil	Kode	Beschreibung	Standard	Form, Maße	St.
1	60591	Tragkörper der Komponentenunterlage		1539x1225x124	1
2	41387	Ölbehälter anmontiert, 115 l			1
3	41442	Kappe für die Schaltkarte KP			1
4	60571	Anlegeblech der Kraftzentrale		44x140x434	1
5	60595	Anlegeblech der Kraftzentrale		44x140x434	1
6	60597	Umfassungswinkel Spannunterlage der		236x120x38	2
7	60598	Abschirmkappe			1
8	60601	Abschirmkappe		123x513x498	1
9	60626	Gewindescheibe			2
10	60609	Vertikale Kappe		300x90x498	1
11	60610	Stützblech Abschirmkappe, Achse des		291x110x250	1
12	16448	Winkelantriebs			1
13	16232	Winkelantrieb, Bondioli 2021			1
14	60590	Elektromotor			1
15	60600	Hydraulikpumpe			1
16	4811973	Schutz für die Achse			1
17	41445	Passeinsatz			1
18	60579	Kehlriemen			3
19	60613	Kehlriemenscheibe			2
20	60616	Kegelbüchse			1
21	60614	Kegelbüchse			1
22	24014-M12x45	Sechskantschraube, Teilgewinde	EN24014	M12x45	4
23	24017-M12x16	Sechskantschraube, Vollgewinde	EN24017	M12x16	8
24	125-A13	Unterlagscheibe, glatt Sechskantschraube,	DIN125	Ø13 (M12)	4
25	24017-M10x70	Sechskantschraube, Vollgewinde	EN24017	M10x70	2
26	24017-M10x20	Sechskantschraube, Vollgewinde	EN24017	M10x20	32
27	24032-M10	Sechskantmutter	EN24032	M10	18
28	125-A10.5	Unterlagscheibe, glatt	DIN125	Ø10.5 (M10)	48
29	4762-M8x30	Innensechskantschraube Sechskantschraube,	ENISO4762	M8x30	4
30	24017-M8x12	Vollgewinde	EN24017	M8x12	4
31		Klemmschraube	DIN 914	M8x40	4
32	24032-M8	Sechskantmutter	EN24032	M8	12
33	125-A8.4	Unterlagscheibe, glatt	DIN125	Ø8.4 (M8)	4
34		Innensechskantschraube	EN 4762	M6x40	4
35	24032-M6	Sechskantmutter	EN24032	M6	4
36		Innensechskantschraube	EN 4762	M5x70	2

15. Komponentenunterlage S160-TEC440, 60625



Teil	Kode	Beschreibung	Standard	Form, Maße	St.
1	60591	Tragkörper der Komponentenunterlage		1539x1225x124	1
2	41387	Ölbehälter anmontiert, 115 l			1
3	41442	Kappe für die Schaltkarte KP			1
4	60571	Anlegeblech der Kraftzentrale		44x140x434	1
5	60595	Anlegeblech der Kraftzentrale		44x140x434	1
6	60597	Umfassungswinkel Spannunterlage der		236x120x38	2
7	60598	Abschirmkappe			1
8	60601	Abschirmkappe		123x513x498	1
9	60626	Gewindescheibe			2
10	60609	Vertikale Kappe		300x90x498	1
11	60610	Stützblech Abschirmkappe, Achse des		291x110x250	1
12	16448	Winkelantriebs			1
13	16232	Winkelantrieb, Bondioli 2021			1
14	60589	Elektromotor			1
15	60611	Hydraulikpumpe, S-Typ			1
16	4811973	Schutz für die Achse			1
17	41445	Passeinsatz			1
18	60579	Kehlriemen			3
19	60617	Kehlriemenscheibe			1
20	60613	Kegelbüchse			1
21	60618	Kegelbüchse			1
22	60614	Schutz für die Achse			1
23	24014-M12x45	Sechskantschraube, Teilgewinde	EN24014	M12x45	4
24	24017-M12x16	Sechskantschraube, Vollgewinde	EN24017	M12x16	8
25	125-A13	Unterlagscheibe, glatt Sechskantschraube,	DIN125	Ø13 (M12)	4
26	24017-M10x70	Vollgewinde Sechskantschraube,	EN24017	M10x70	2
27	24017-M10x20	Vollgewinde	EN24017	M10x20	32
28	24032-M10	Sechskantmutter	EN24032	M10	18
29	125-A10.5	Unterlagscheibe, glatt	DIN125	Ø10.5 (M10)	48
30	4762-M8x30	Innensechskantschraube Sechskantschraube,	ENISO4762	M8x30	4
31	24017-M8x12	Vollgewinde	EN24017	M8x12	4
32		Klemmschraube	DIN 914	M8x40	4
33	24032-M8	Sechskantmutter	EN24032	M8	12
34	125-A8.4	Unterlagscheibe, glatt	DIN125	Ø8.4 (M8)	4
35		Innensechskantschraube	EN 4762	M6x40	4
36	24032-M6	Sechskantmutter	EN24032	M6	4
37		Innensechskantschraube	EN 4762	M5x70	2