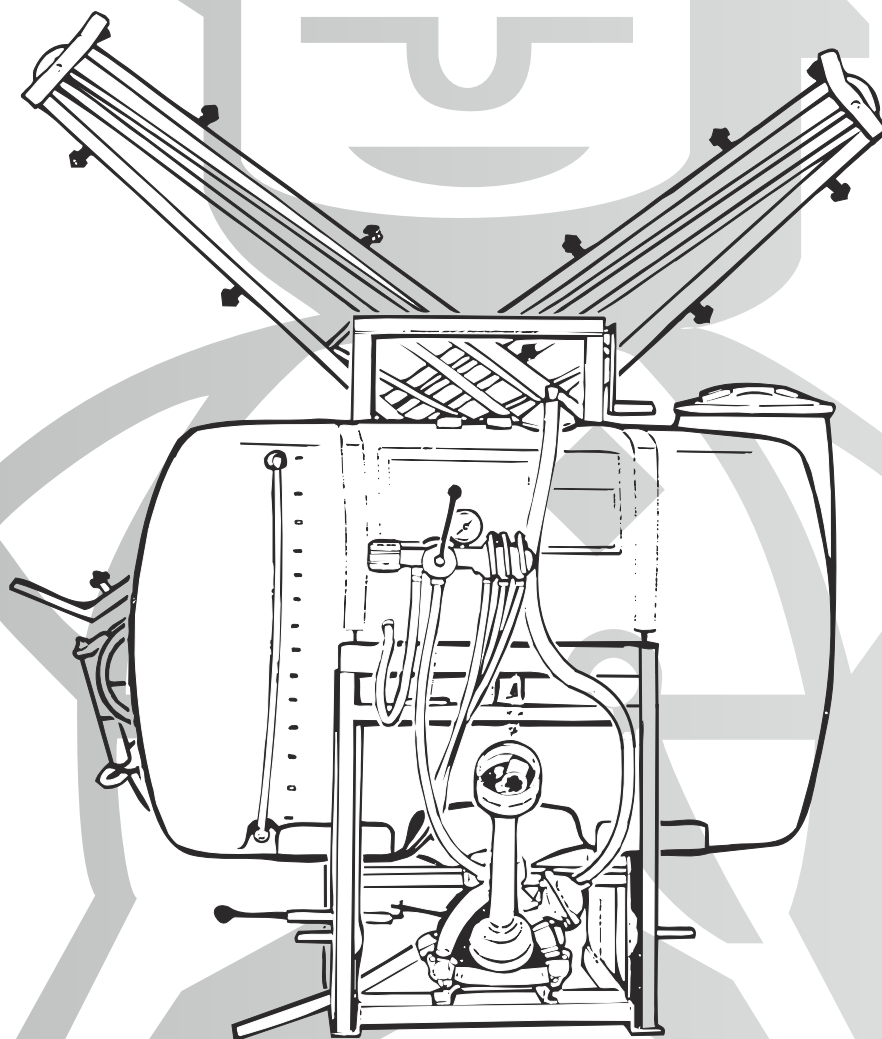


JUNKKARI

KASVINSUOJELURUISKU VÄXTSKYDDSSPRUTAN



VARAOSALUETTELO RESERVDELSKATALOG



JUNKKARI OY

62375 YLIHÄRMÄ FINLAND

TEL: +358-(0)6-4835111

FAX: +358-(0)6-4846401

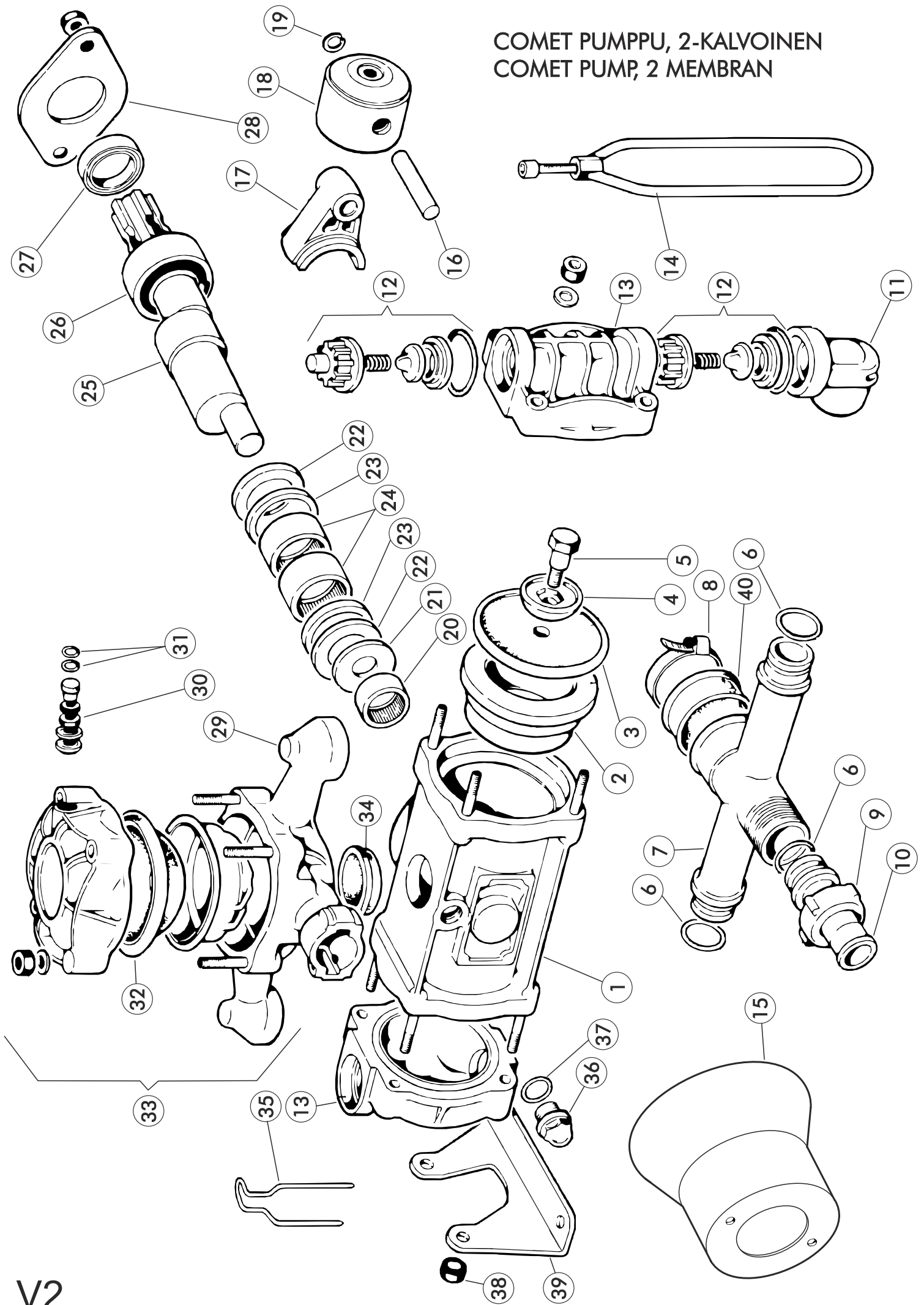
e-mail: junkkari@mako-junkkari.fi

internet: www.junkkari.fi

SUOMI-SVENSKA 2002

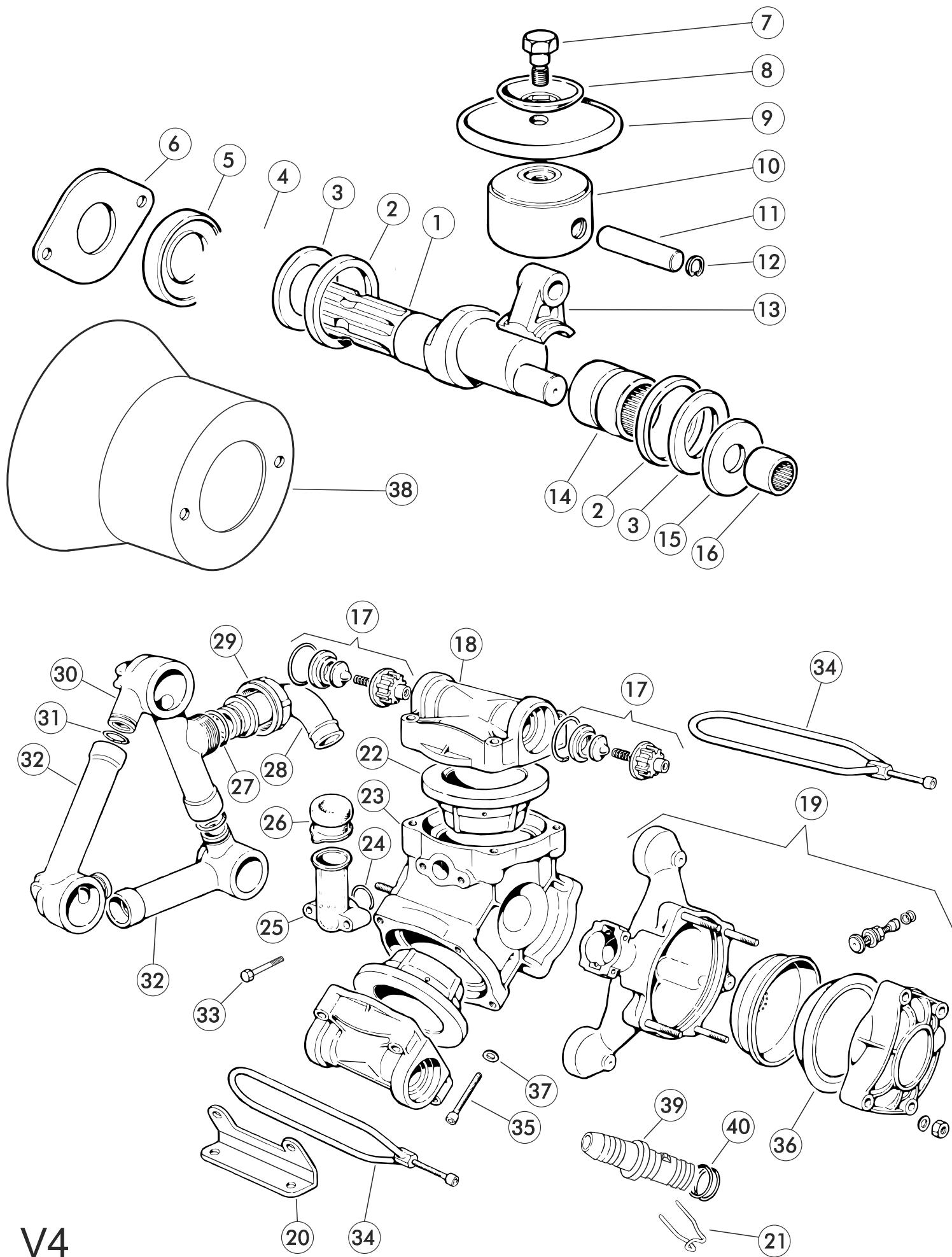
CE

COMET PUMPPU, 2-KALVOINEN
COMET PUMP, 2 MEMBRAN



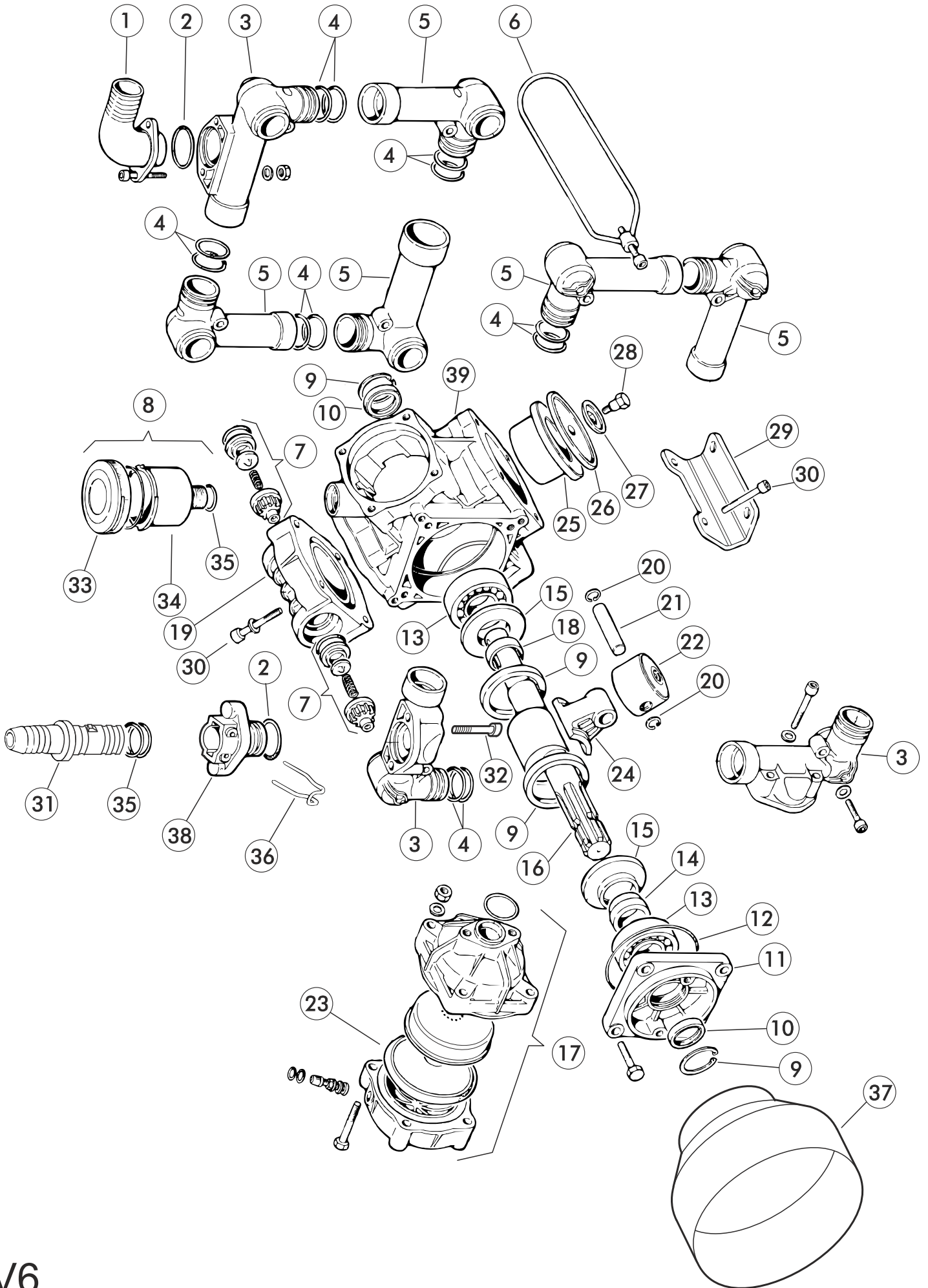
VIITE REF	KPL/KONE ST/MASKIN	OSANO KODE	KOODI	NIMIKE	BENÄMNING
1	1	D403/39		KAMPIKAMMIO	VEVHUS
2	2	D400/21		SYLINTERI	CYLINDER
3	2	D1800/2		KALVO	MEMBRAN
4	2	D602/10		ALUSLEVY KALVOLLE	BRICKA FÖR MEMBRAN
5	2	D3605/5		KIINITYSRUUVI KALVOLLE	SKRUV FÖR MEMBRAN
6	3	D1210/31		O-RENGAS	O-RING
7	1	D3212/25		IMULOHKO	SUGBLOCK
8	1	D1003/36		LETKUNKIRISTIN	KLÄMMARE
9	1	D1200/9		MUTTERI	MUTTER
10	1	D2800/10		LETKULIITIN Ø25	SLANGKOPPLING Ø25
11	2	D2804/12		KULMAKAPPALE	VINKELSTYCKE
12	4	D1220/6		IMU/PAINEVENTTIILI KOOTTU	SUG/TRYCKVENTIL, KOPPLAD
13	2	D3218/18		MÄNNÄNKANSI	KOLVDECKEL
14	2	D418/19		KIINNITIN	HÅLLARE
15	1	D2416/76		NIVELAKSELIN SUOJA	SKYDD FÖR KADANAXEL
16	2	D3011/1		MÄNNÄNTAPPI	TAPP FÖR PISTONG
17	2	D205/25		KIERTOKANKI	DRAGSTÅNG
18	2	D2409/17		MÄNTÄ	PISTONG
19	2	D3020/1		SEGERI	SEGER
20	1	D437/30		NEULALAAKERI SISEMPI	NÅLLAGER, INRE
21	1	D2813/24		ALUSLEVY	BRICKA
22	2	D601/45		ALUSLEVY	BRICKA
23	2	D10/13		TUKILAIPPA	STÖDFLÄNS
24	2	D437/31		NEULALAAKERI, ULOMPI	NÅLLAGER, YTTRE
25	1	D1/97		EPÄKESKOAKSELI	EXCENTERAXEL
26	1	D438/15		LAAKERI	LAGER
27	1	D19/10		STEFA	OLJETÄTNING
28	1	D1004/5		TUKILEVY	STÖDPLÅT
29	1	D2/18		PAINELOHKO	TRYCKBLOCK
30	1	D3610/3		ILMAVENTTIILI	LUFTVENTIL
31	2	D1209/33		O-RENGAS	O-RING
32	1	D1800/34		PAINENTASAAJAN KALVO	MEMBRAN FÖR TRYCKUTJÄMNARE
33	1	D102/10		PAINENTASAAJA KOOTTU	TRYCKUTJÄMNARE, KOPPLAD
34	1	D1800/30		TIIVISTE	TÄTNING
35	1	D1202/17		SOKKA	LÅSPINNE
36	1	D3201/6		ÖLYKORKKI	OLJEKORK
37	1	D1210/21		O-RENGAS	O-RING
38	8	D604/2		MUTTERI	MUTTER
39	2	D2400/16		KIINITYSJALKA	FÄSTNINGSPLÅT
40	1	D1800/17		TULPPA	PLUGG
		80491		PUMPPU BP 60 KOOTTU	PUMP BP 60 KOPPLAD

COMET PUMPPU, 3-KALVOINEN
COMET PUMP, 3 MEMBRAN



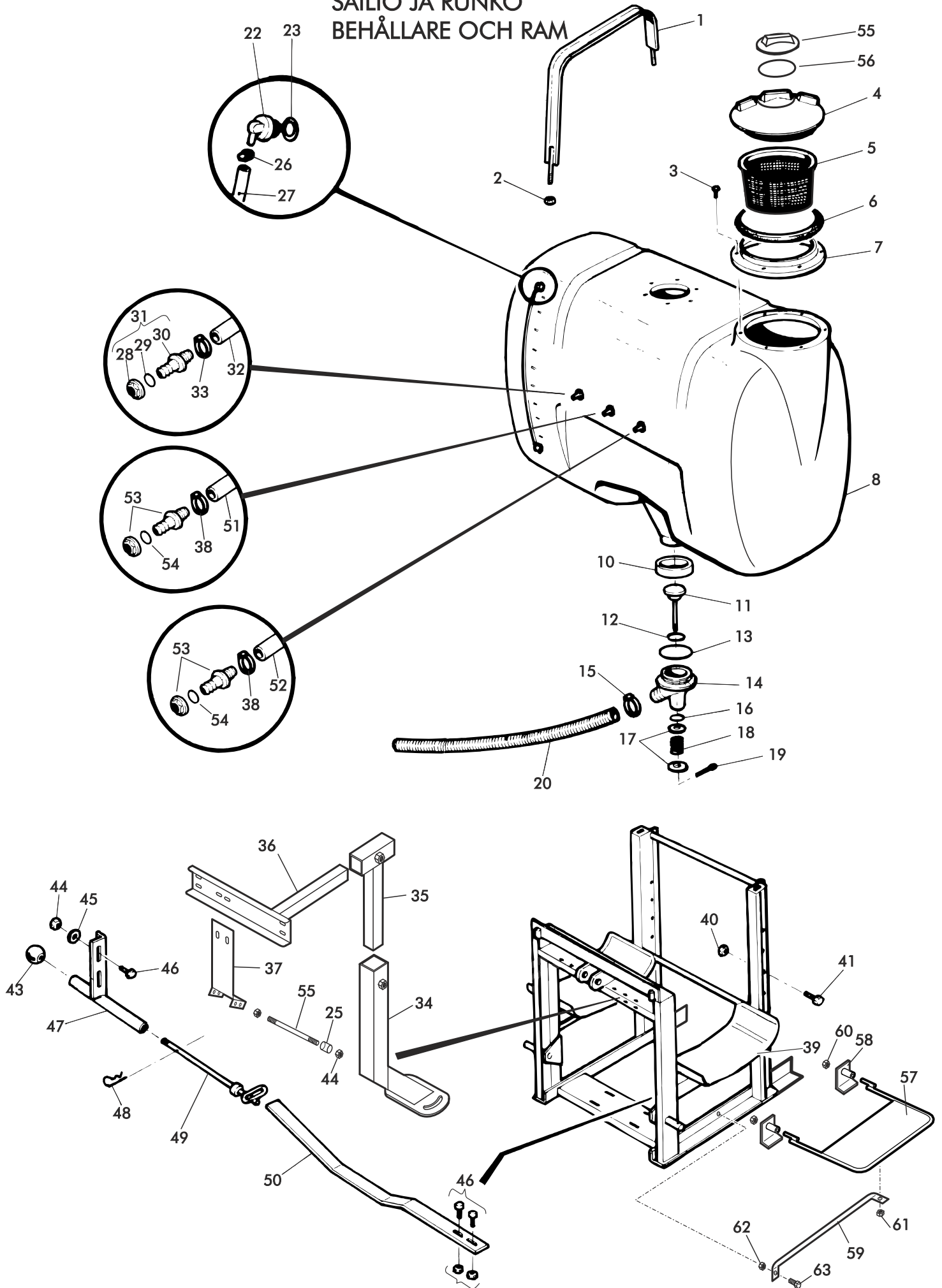
VIITE REF	KPL/KONE ST/MASKIN	OSANO KODE	KOODI	NIMIKE	BENÄMNING
1	1	D1/98		EPÄKESKOAKSELI	EXCENTERAXEL
2	2	D10/8		SOVITERENGAS	PASSNINGSBRICKA
3	2	D2813/19		TUKILAIPPA	STÖDFLÄNS
4	1	D438/15		LAAKERI	LAGER
5	1	D19/10		STEFA	OLJETÄTNING
6	1	D1004/5		TUKILEVY	STÖDPLÅT
7	3	D3605/5		KIINITYSRUUVI KALVOLLE	SKRUV FÖR MEMBRAN
8	3	D602/10		ALUSLEVY KALVOLLE	BRICKA FÖR MEMBRAN
9	3	D1800/2		KALVO	MEMBRAN
10	3	D2409/17		MÄNTÄ	PISTONG
11	3	D3011/1		MÄNNÄNTAPPI	TAPP FÖR PISTONG
12	6	D3020/1		SEGERI	SEGER
13	3	D205/34		KIERTOKANKI	DRAGSTÅNG
14	1	D437/45		NEULALAAKERI SISEMPI	NÅLLAGER, INRE
15	1	D2813/24		ALUSLEVY	BRICKA
16	1	D437/33		NEULALAAKERI ULOMPI	NÅLLAGER, YTTRE
17	6	D1220/6		IMU/PAINEVENTTIILI KOOTTU	SUG/TRYCKVENTIL, KOPPLAD
18	3	D3218/18		MÄNNÄNKANSI	KOLVDECKEL
19	1	D102/14		PAINENTASAAJA KOOTTU	TRYCKUTJÄMNARE, KOPPLAD
20	2	D2400/15		KIINITYSJALKA	FÄSTNINGSPÅT
21	1	D1202/17		SOKKA	LÅSPINNE
22	3	D400/34		SYLINTERI	CYLINDER
23	1	D403/50		KAMPIKAMMIO	VEVHUS
24	1	D1210/37		O-RENGAS	O-RING
25	1	D421/6		ÖLJYLASI	OLJEGLASET
26	1	D1800/24		ÖLJYLÄSIN KORKKI	PÄFYLLNINGSLÖCK
27	1	D1210/34		O-RENGAS	O-RING
28	1	D2801/16		LETKULIITIN Ø32/90°	SLANGKOPPLING Ø32/90°
29	1	D1200/11		MUTTERI	MUTTER
30	1	D3212/23		IMULOHKO LIITTIMELLÄ	SUGBLOCK MED INTAG
31	3	D1210/47		O-RENGAS	O-RING
32	2	D3213/12		IMULOHKO	SUGBLOCK
33	2			KUUSIOKOLORUUVI	SEKKANTSHÅLSKRUV
34	3	D418/19		KIINNIITIN	HÅLLARE
35	12	D3609/50		KUUSIOKOLORUUVI	SEKKANTSHÅLSKRUV
36	1	D1800/34		PAINENTASAAJAN KALVO	MEMBRAN FÖR TRYCKUTJÄMNARE
37	12	D2811/9		ALUSLEVY	BRICKA
38	1	D2416/76		NIVELAKSELIN SUOJA	SKYDD FÖR KARDANAXEL
39	1	D2802/14		LETKULIITIN Ø25	SLANGKOPPLING Ø25
40	2	D1210/2 80492		O-RENGAS PUMPPU BP 105 KOOTTU	O-RING PUMP BP 105 KOOTTU

COMET PUMPPU, 4-KALVOINEN
COMET PUMP, 4 MEMBRAN



VIITE REF	KPL/ ST/MASKIN	OSANO KODE	KOODI	NIMIKE	BENÄMNING
1	1	D2801/40		LETKULIITIN Ø40	SLANGKOPPLING Ø40
2	2	D1210/180		O-RENGAS	O-RING
3	3	D3214/39		IMULOHKO LIITTIMELLÄ	SUGBLOCK MED INTAG
4	16	D1210		O-RENGAS	O-RING
5	5	D3214/38		IMULOHKO	SUGBLOCK
6	4	D418/32		KIINNITIN	HÅLLARE
7	8	D1220/6		IMU/PAINEVENTTIILI KOOTTU	SUG/TRYCKVENTIL, KOPPLAD
8	1	80486		ÖLJYKORKKI KOOTTU	OLJEBEHÅLLARE KOPPLAD
9	3	D3020/9		SEGER	SEGER
10	2	D19/83		STEFA	OLJETÄTNING
11	1	D405/56		ÖLJYKAMMION KANSI	OLJERUMS LOCK
12	1	D1210/345		O-RENGAS	O-RING
13	2	D438/12		LAAKERI	LAGER
14	1	D601/132		HOLKKI	HOLK
15	2	D2813/36		SUOJALEVY	SKYDDPLÅT
16	1	D1/128		EPÄKESKOAKSELI	EXCENTERAXEL
17	1	80487		PAINENTASAAJA KOOTTU	TRYCKUTJÄMNARE, KOPPLAD
18	1	D601/134		HOLKKI	HOLK
19	4	D3218/18		SYLINTERIN KANSI	SYLINDERDECKEL
20	8	D3020/1		SEGER	SEGER
21	4	D3011/1		MÄNNÄN TAPPI	TAPP FÖR PISTONG
22	4	D2409/17		MÄNTÄ	PISTONG
23	1	D1800/34		PAINENTASAAJAN KALVO	MEMBRAN FÖR TRYCKUTJÄMNARE
24	4	D205/38		KIERTOKANKI	DRAGSTONG
25	4	D400/34		SYLINTERI	SYLINDER
26	4	D1800/2		KALVO	MEMBRAN
27	4	D602/10		ALUSLEVY KALVOLLE	BRICKA FÖR MEMBRAN
28	4	D3605/5		KIINNITYSRUUVI KALVOLLE	SKRUV FÖR MEMBRAN
29	2	D2400/42		KIINNITYSJALKA	FÄSTNINGSPLOT
30	20	D3609/50		KUUSIOKOLORUUVI	SEKKANTSHÅLSKRUV
31	1	D2802/14		LETKULIITIN Ø25	SLANGKOPPLING Ø25
32	6	D3609/14		KUUSIOKOLORUUVI	SEKKANTSHÅLSKRUV
33	1	D402/143		ÖLJYKORKKI	PÄFYLLNINGSLÖCK
34	1	D421/12		ÖLJYLASI	OLJEGLASET
35	3	D1210/2		O-RENGAS	O-RING
36	1	D1202/17		SOKKA	SPRINT
37	1	D2416/76		NIVELAKSELIN SUOJA	SKYDD FÖR KARDANAXEL
38	1	D2803/334		ADAPTORI	ADAPTER
39	1	D403/118 80493		KAMPIKAMMIO PUMPPU BP151 KOOTTU	VEVHUS PUMP BP 151 KOPPLAD

SÄILIÖ JA RUNKO BEHÅLLARE OCH RAM



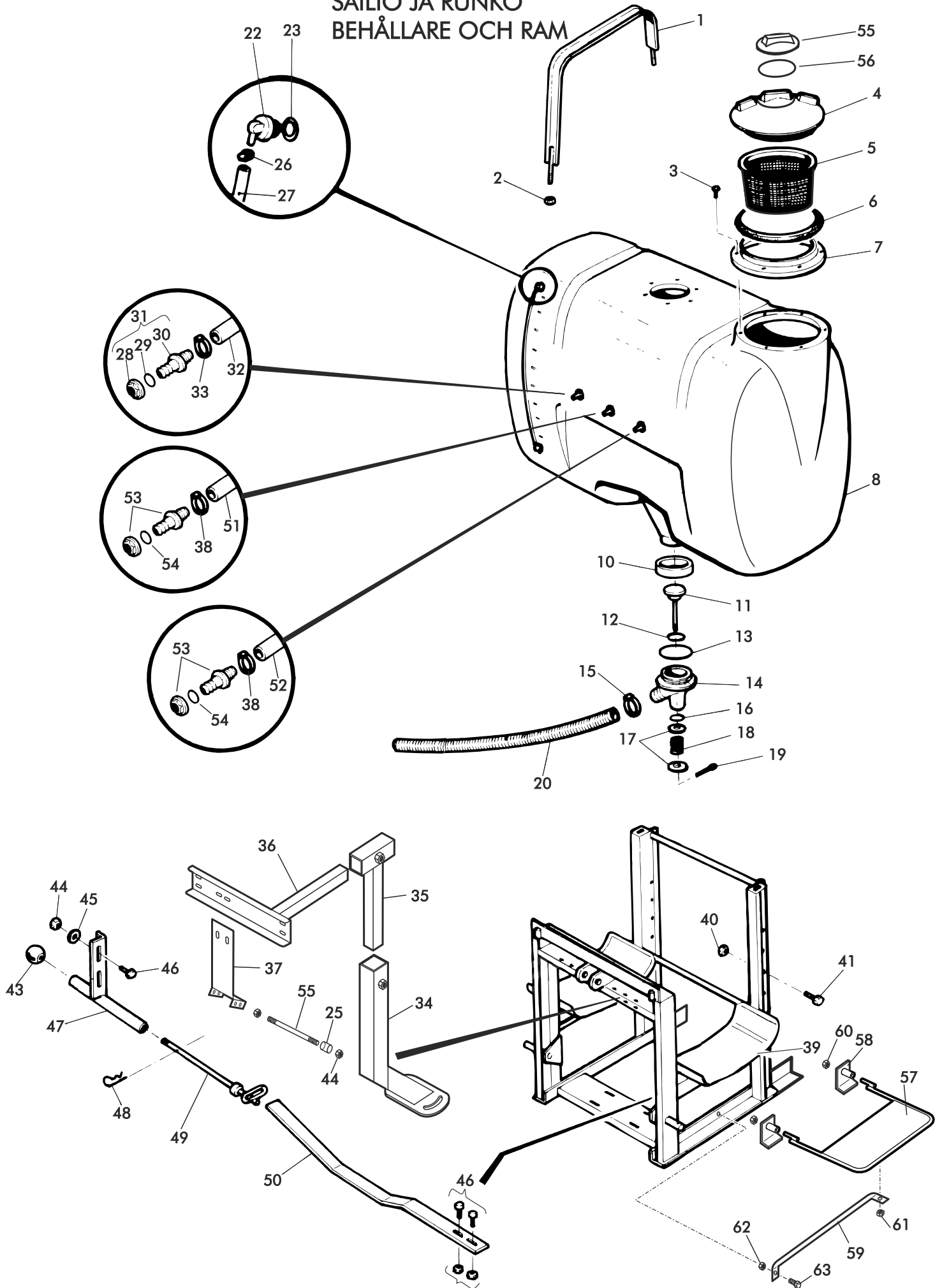
RUNKO, SÄILIÖ 500, 700 JA 900 L
 (500) = 500L SÄILIÖ
 (700) = 700L SÄILIÖ
 (900) = 900L SÄILIÖ
NIMIKE

VIITE KPL/KONE OSANO KOODI
REF ST/MASKIN KODE

1	2	(500)	47955	SÄILIÖN VYÖ	BEHÄLLARENS BÄLTE
	2	(700)	47749	SÄILIÖN VYÖ	BEHÄLLARENS BÄLTE
	2	(900)	48179	SÄILIÖN VYÖ	BEHÄLLARENS BÄLTE
2	4			KUUSIOMUTTERI	SEKKANTMUTTER
3	6		AGAOKB024	TÄHTIRUUVI	SKRUV
4	1		D30137	KANSI	BEHÄLLAR LOCK
5	1		D30139	SIHTI	SIL
6	1		D30143	TIIVISTE	TÄTNIING
7	1		D30138	ASENNUS	MONTERINGSRING
8	1	(500)	11127	SÄILIÖ	BEHÄLLARE
	1	(700)	11100	SÄILIÖ	BEHÄLLARE
	1	(900)	11135	SÄILIÖ	BEHÄLLARE
9	1		22311	SEKOITTAJA	OMBLANDARE
10	1		47744	TYHJENNYSVENTTIILIN HELA	TÖMNINGSVENTILENS RAM
11	1		80110	SULKUKARA	SLUTSTYCKE
12	1		73785	O-RENGAS	O-RING
13	1		73786	O-RENGAS	O-RING
14	1		80099	TYHJENNYSVENTTIILIN RUNKO	TÖMNINGSVENTILENS RAM
15	1		80098	OSAT 11-19	TÖMNINGSVENTIL KOPLAD
16	1		73530	32-44mm	SLANGKLÄMMARE
17	2		73778	Ø 7,3*3	O-RING
18	1		B580H1624	M8	BRICKA
19	1		80102	JOUSI	FJÄDER
20	1		BA30L0004	SAKSISOKKA	SAXPINNE
22	2		80071	POISTOLETKU	AVTAPPNINGSLANG
23	2		47752	MITTALETKUN KULMALIITIN	MÄTSLANGENS VINKEL
24	2		73777	Ø 19,2*3	O-RING
25	4		47753	1/2"	FLÄNSMUTTER
26	2		80457	MUOVIHOLKKI	PLASTIKHOLK
27	1		73051	LETKUNKIRISTIN	SLANGKLÄMMARE
28	1		47810	MITTALETKU	MÄTSLANG
	1		47753	R 1/2"	FLÄNSMUTTER

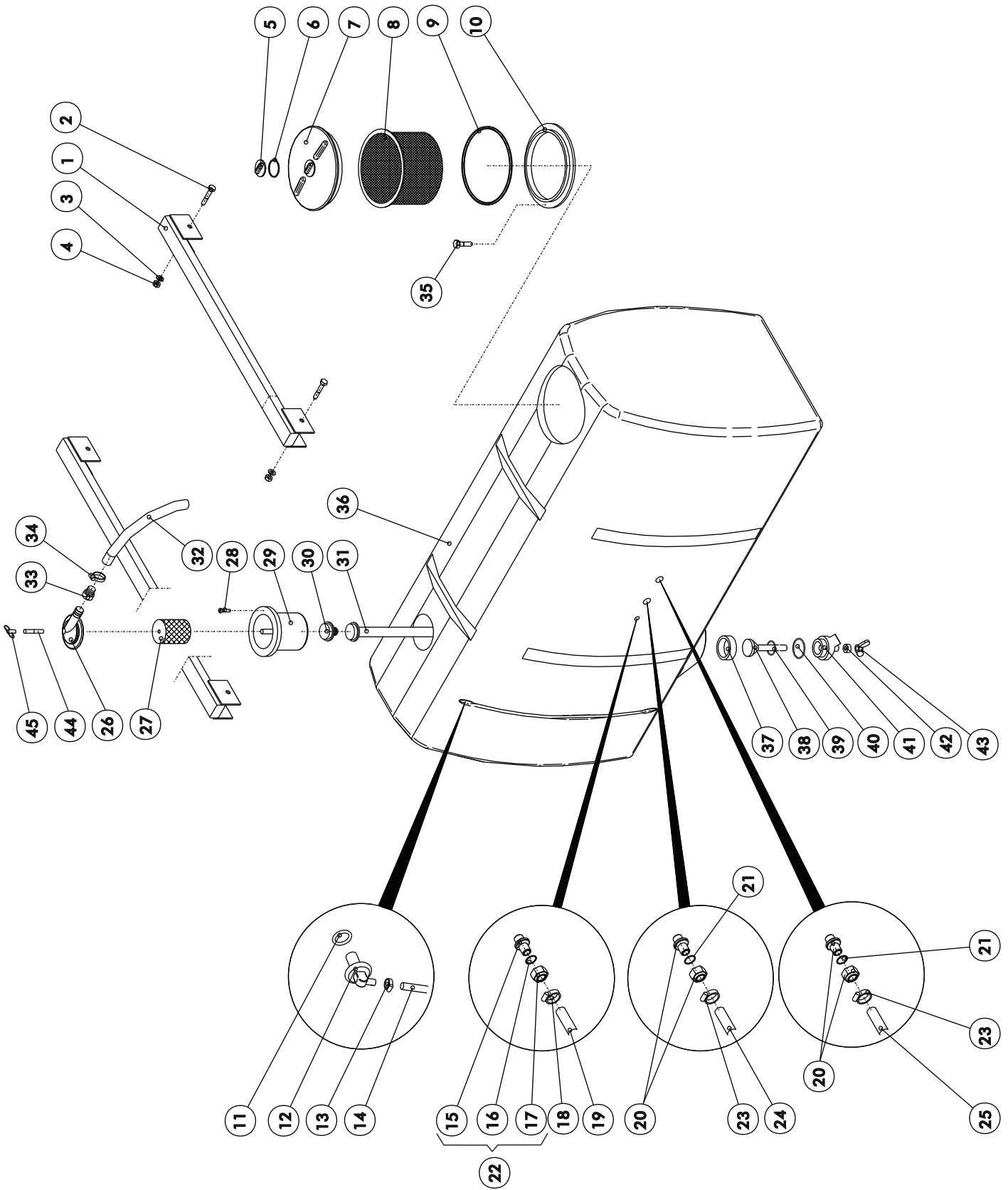
RAM, BEHÄLLARE 500, 700 JA 900 L
 (500) = 500L BEHÄLLARE
 (700) = 700L BEHÄLLARE
 (900) = 900L BEHÄLLARE
BENÄMNING

SÄILIÖ JA RUNKO BEHÅLLARE OCH RAM



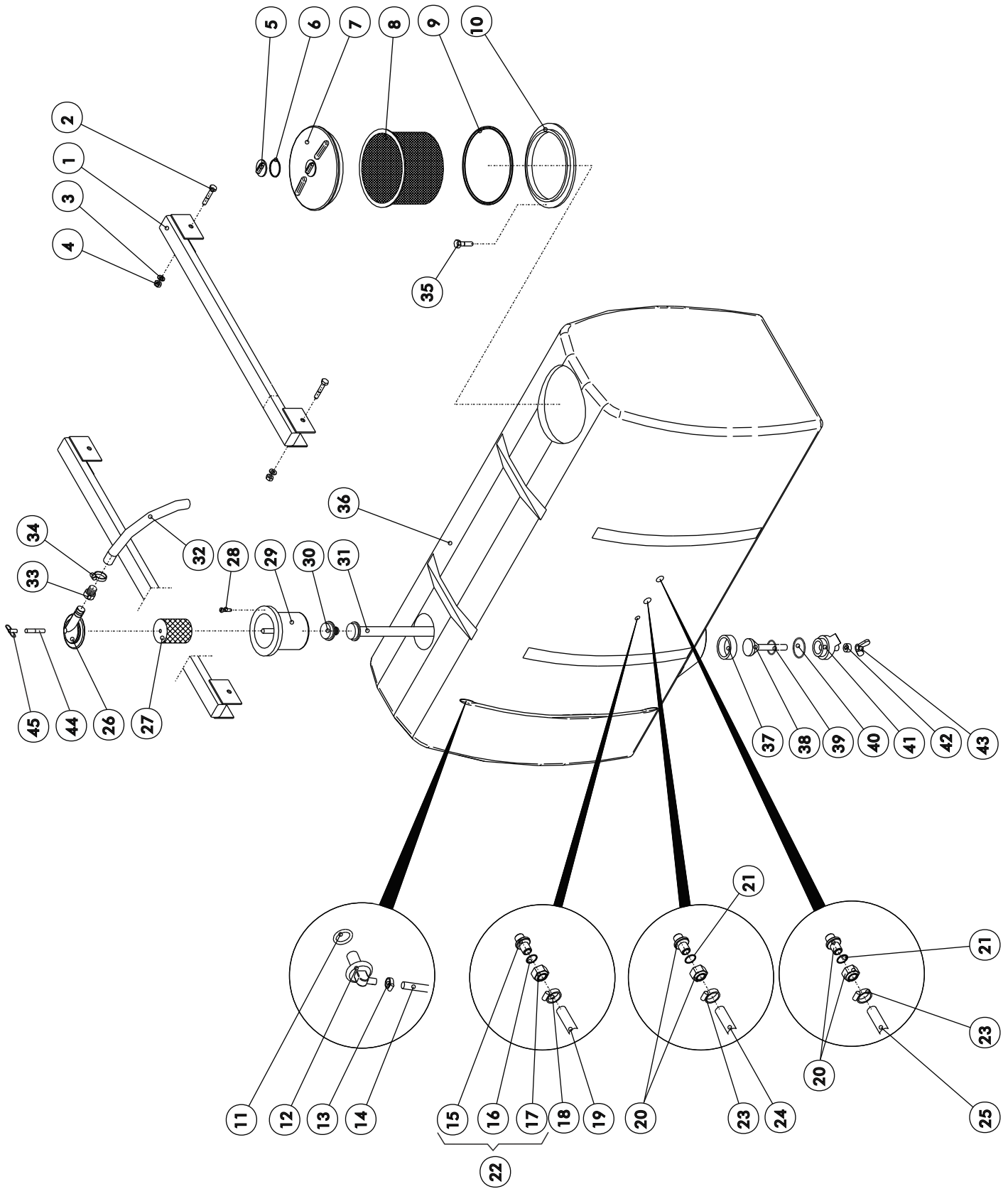
VIITE REF	KPL/KONE ST/MASKIN	OSANO KODE	KOODI	NIMIKE	BENÄMNING
29	1	73777	Ø 19,2*3	O-RENGAS	O-RING
30	1	47754	Ø19	SEKOITTAJAN LÄPIVIENTI	OMPLANDARENS GENOMFÖRNING
31	1	47917	Ø19	SEKOITTAJAN LÄPIVIENTI KOOTTU	OMPLANDARENS GENOMFÖRNING KOP
32	1	80219	Ø19-650	SEKOITTAJAN LETKU	OMBLANDARENS SLANG
33	3	73530	22-32mm	LETKUKIRISTIN	SLANGKLÄMMARE
34	1	80474		KIINNIITYSJALKA	FÄSTNINGSBEN
35	1	80475		SÄÄTÖJALKA	JUSTERINGSBEN
36	1	80478		VENTTIILISTÖTELIN	FÄSTE FÖR VENTIL
37	1	80469		LINJASUODATTIMIEN TELINE	FÄSTE FÖR LINJEFILTREN
38	6	D40004052	26-38mm	LETKUKIRISTIN	SLANGKLÄMMARE
39	1	22307	500L, 700L	RUISKUN RUNKO	RAM
	1	22385	900L	RUISKUN RUNKO	RAM
40	4		M12	KUUSIOMUTTERI	SEKANTMUTTER
41	4		M12*30	KUUSIORUUVI	SEKANTSKRUV
42	2		M8	KUUSIOMUTTERI	SEKANTMUTTER
43	1	D21M12000	M12, Ø40	PALLONUPPI	KNOPP
44	11	A50710	M8 IL	KUUSIOMUTTERI	SEKANTMUTTER
45	11	B60650	M8	ALUSLEVY	BRICKA
46	2	A04700	M8*25	KUUSIORUUVI	SEKANTSKRUV
47	1	80093		LUJISTIN OHJAIN	SLIDSTYRNING
48	1	BD3010404		NUTTURANEULA	SPRINT
49	1	80090		LUISTI	SLID
50	1	80089		OHJAUSLATTI	STYRNINGSPLOTTA
	1	80098 ; OSAT/DELAR 11-19		TYHJENNYSVENTTIILI KOOTTU	TÖMNINGSVENTIL KOPLAD
51	1	80467	Ø25-1250	SEKOITTAJAN LETKU	OMBLANDARENS SLANG
52	1	80482	Ø25-500	SEKOITTAJAN LETKU	OMBLANDARENS SLANG
53	2	D108425	Ø25	SEKOITTAJAN LÄPIVIENTI	OMPLANDARENS GENOMFÖRNING
54	2	DG40004		TIIVISTE	TÄTNING
55	1	D30148		PIKKUKANSI	LILLA LOCK
56	1	D30149		PIKKUKANNEN TIIVISTE	TÄTNING TILL LILLA LOCKET
57	1	934054	900 l	ASTINTASO	STEGBRÄDE
	1	934052	500,700 l	ASTINTASO	STEGBRÄDE
58	2	948640		KIINNIITYSKAPPALE	FÄSTE
59	1	948639		TUKIPUTKI	STÖD
60	2		M12	KUUSIOMUTTERI	SEKANTMUTTER
61	1		M10	KUUSIOMUTTERI	SEKANTMUTTER
62	1		M8	KUUSIOMUTTERI	SEKANTMUTTER
63	1		M8*25	KUUSIORUUVI	SEKANTSKRUV

SÄILIÖ 1300L
BEHÅLLARE 1300L



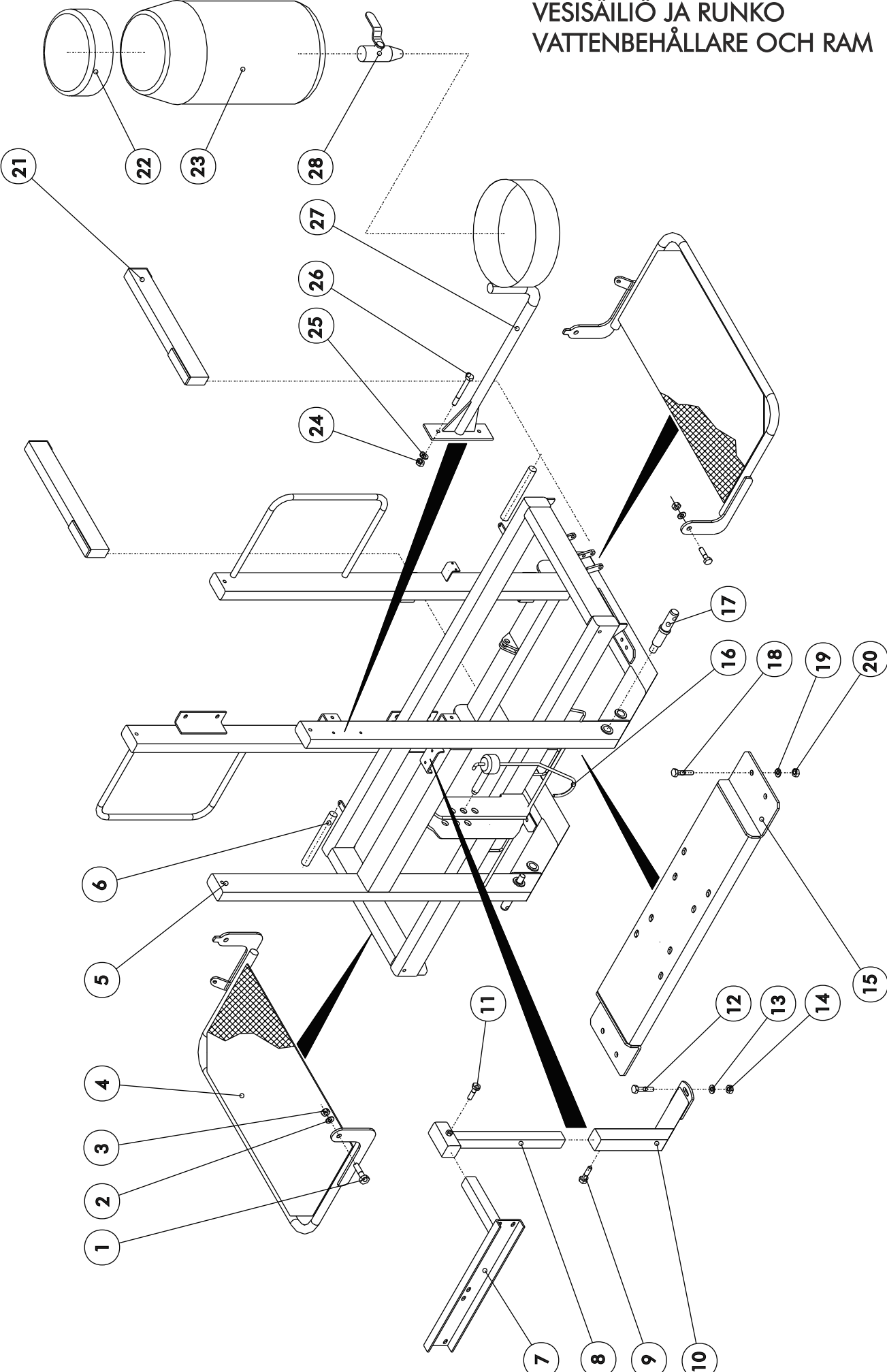
OSA DEL	KPL ST	VARAOSANR RESERVDELIN	KOODI CODE	NIMEKE	BENÄMNING
1	2	3-82056		SIDEPALKKI	BINDBALK
2	4		12*80	KUUSIORUUVI	SEKANTSRKUV
3	4		M12	ALUSLEVY	BRICKA
4	4		M12 IL	MUTTERI	MUTTER
5	1	D30148		PIKKUKANSI	LILLA LOCK
6	1	D30149		PIKKUKANNEN TIIVISTE	FÖRTÄTNING TILL FD
7	1	D30137		KANSI	BEHÄLLARLOCK
8	1	D30139		SUODATIN	SIL
9	1	D30143		TIIVISTE	TÄTNING
10	1	D30138		ASENNUSRENGAS	MONTERINGSRING
11	2	73777	Ø19,2*3	O- RENGAS	O- RING
12	2	47752		KULMALIITIN	VINKELANSLUTNINGSDON
13	2	73051	10-15mm	LETKUNKIRISTIN	SLANGKLÄMMARE
14	1	3-82066	Ø10-800	MITTALETKU	MÄTSLANG
15	1	47754	Ø19	SEKOITTAJAN LÄPVIENNI	OMBLANDARENS GENOMFÖRING
16	1	73777	Ø19,2*3	O- RENGAS	O- RING
17	1	47753	R 1/2"	LAIPPAMUTTERI	ANSATSMUTTER
18	3	73530	22-32mm	LETKUN KIRISTIN	SLANGKLÄMMARE
19	1	80219	Ø19-650	SEKOITTAJAN LETKU	MIXERSLANG
20	2	D108425	25	SEKOITTAJAN LÄPVIENNI	OMBLANDARENS GENOMFÖRING
21	2	D640004		TIIVISTE	TÄTNING
22	2	47752		MITTALETKUN KULMALIITIN	MÄTSLANGENS VINKEL
23	6	D40004052	26-38mm	LETKUN KIRISTIN	SLANGKLÄMMARE
24	1	3-82075	Ø25-1250	SEKOITTAJAN LETKU	ONBLANDARENS SLANG
25	1	80482	Ø25	SEKOITTAJAN LETKU	OMBLANDARENS SLANG
26	1	80631		IMUSUODATTIMEN KANSI	LOCK TILL SUGFILTER
27	1	33755		IMUSUODATIN	SUGFILTER
28	6		4.8*32	URARUUVI "ITSEPORAUTUVA"	SPÅRSKRUV "SJÄLVDRILLANDE"
29	1	22314		IMUSUODATTIMEN RUNKO	SUGFILTERS STOMME
30	1	47772		KARA- ISTUKKA	BULT- CHUCK
31	1	82067		IMULETKU	SUGSLANG
32	1	82068	l=1180	PUMPUN IMULETKU	SUGSLANG TILL PUMP
33	1	D106640	Ø40, ARAG	LETKULIITIN	SLANGKOPPLING
34			40-60 mm	KLEMMARI	GEM

SÄILIÖ 1300L
BEHÅLLARE 1300L



OSA DEL	KPL ST	VARAOSANR RESERVDEN	KOODI CODE	NIMEKE	BENÄMNING
35	6	M6		KUUSIORUUVI "ISTEPORAUTUVA"	SEKANTSKRUV "SJÄLVDRILLANDE"
36	1	80791	1300L	SÄILIÖ	BEHÅLLARE
37	1	47744		TYHJ.VENTTIILIN HELA	TÖMNINGSVENTILENS RAM
38	1	80110		SULKUKARA	SLUTSTYCKE
39	1	73785	125*3,53	O- RENGAS	O- RING
40	1	73786	144*4	O- RENGAS	O- RING
41	1	80099		TYHJ. VENTTIILINRUNKO	TÖMNINGSVENTILENS RAM
42		M8		KIRISTYSMUTTERI	SPÄNNMUTTER
43		M8		SIIPIMUTTERI	VINGMUTTER
44	1	47774		KARATAPPI	TAPP
45	1	80105		SIIPIMUTTERI	VINGMUTTER

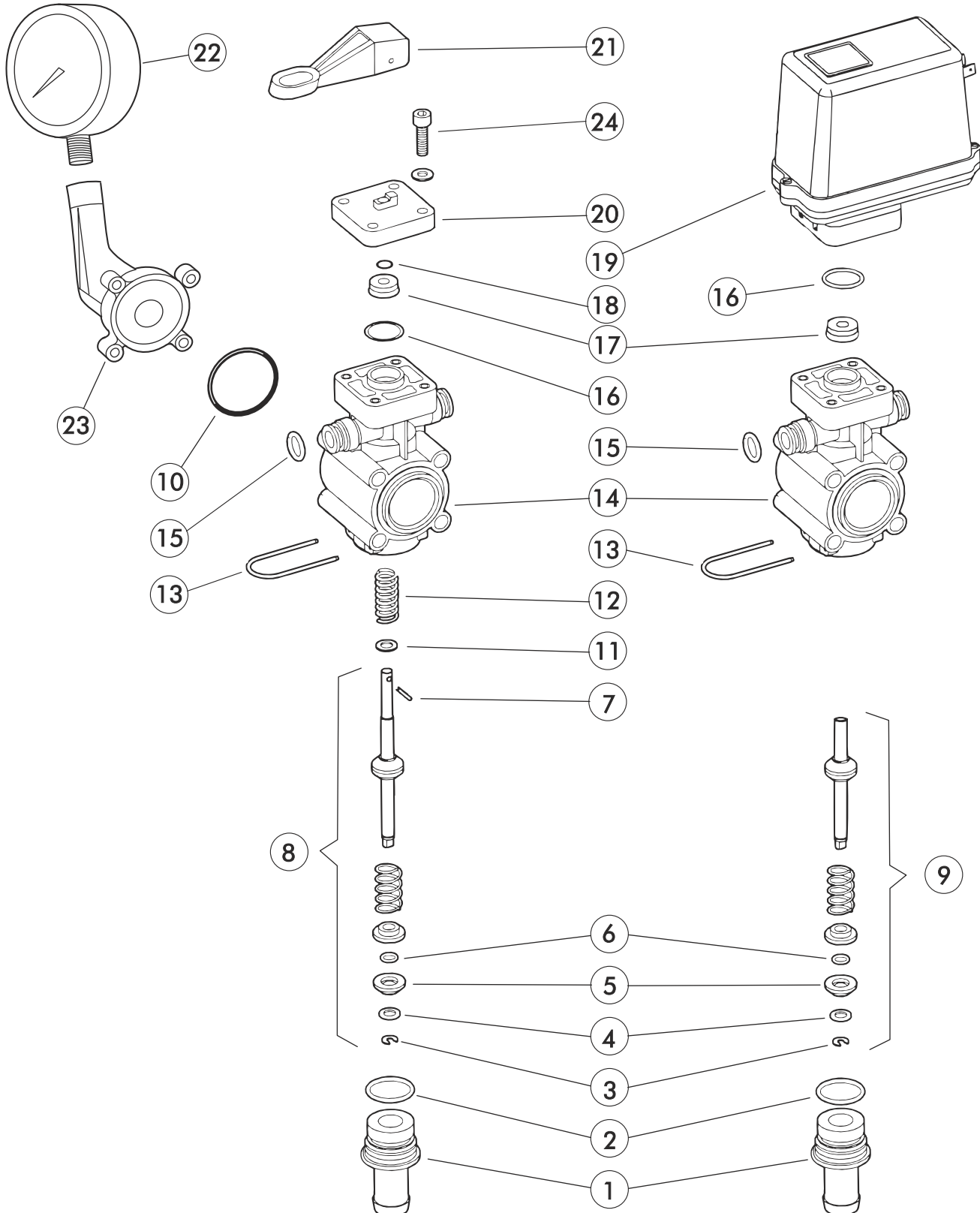
VESISÄILIÖ JA RUNKO
VATTENBEHÅLLARE OCH RAM



OSA DEL	KPL ST	VARAOSANR RESERVDELN	KOODI CODE	NIMEKE	BENÄMNING
1	4		M12*40	KUUSIORUUVI	SEKANTSSKRUV
2	4		M12	ALUSLEVY	BRICKA
3	4		M12 IL	KUUSIOMUTTERI	SEKANTS MUTTER
4	2	82049		ASTINTASO	STEGBRÄDE
5	1	82010		RUNKO	STOMME
6	2	46447		JOUSI	FJÄDER
7	1	80478		VENTTIILISTÖTELIN	FÄSTE FÖR VENTIL
8	1	80475		SÄÄTÖJALKA	JUSTERINGSBEN
9	2		M8 *20	KUUSIORUUVI	SEKANTSSKRUV
10	1	80474		KIINITYSJALKA	FÄSTDON
11	2		M8*20	KUUSIORUUVI	SEKANTSSKRUV
12	2		M8*35	KUUSIORUUVI	SEKANTSSKRUV
13	2		M8	ALUSLEVY	BRICKA
14	2		M12 IL	KUUSIOMUTTERI	SEKANTSMUTTER
15	1	82015		PUMPUN ALUSTA	SOCKEL FÖR PUMP
16	2	14197		NIVELAKSELIN PIDIN	BÄRARE FÖR KARDANAXEL
17	2	82009		NOSTOVARREN TAPPI	BOMTAPP
18	4		M12*30	KUUSIORUUVI	SEKANTSSKRUV
19	4		M12	ALUSLEVY	BRICKA
20	4		M12 IL	KUUSIOMUTTERI	SEKANTSMUTTER
21	2	82061		TUKIJALKA	STÖDFOT
22	1			VESISÄILIÖN KANSI	LOCK TILL VATTENBEHÄLLARE
23	1	22289		PUHDASVESISÄILIÖ	RENVATTEN BEHÄLLARE
24	2		M8 IL	KUUSIOMUTTERI	SEKANTSMUTTER
25	2		M8	ALUSLEVY	BRICKA
26	2		M8*75	KUUSIORUUVI	SEKANTSSKRUV
27	1	33723		SÄILIÖNKANNATIN	BÄRARE FÖR BEHÄLLAREN
28	1	73702		PALLOHANA	KRAN

KÄSIKÄYTTÖINEN LOHKOVENTTIILI
MANUELL BLOCKVENTIL

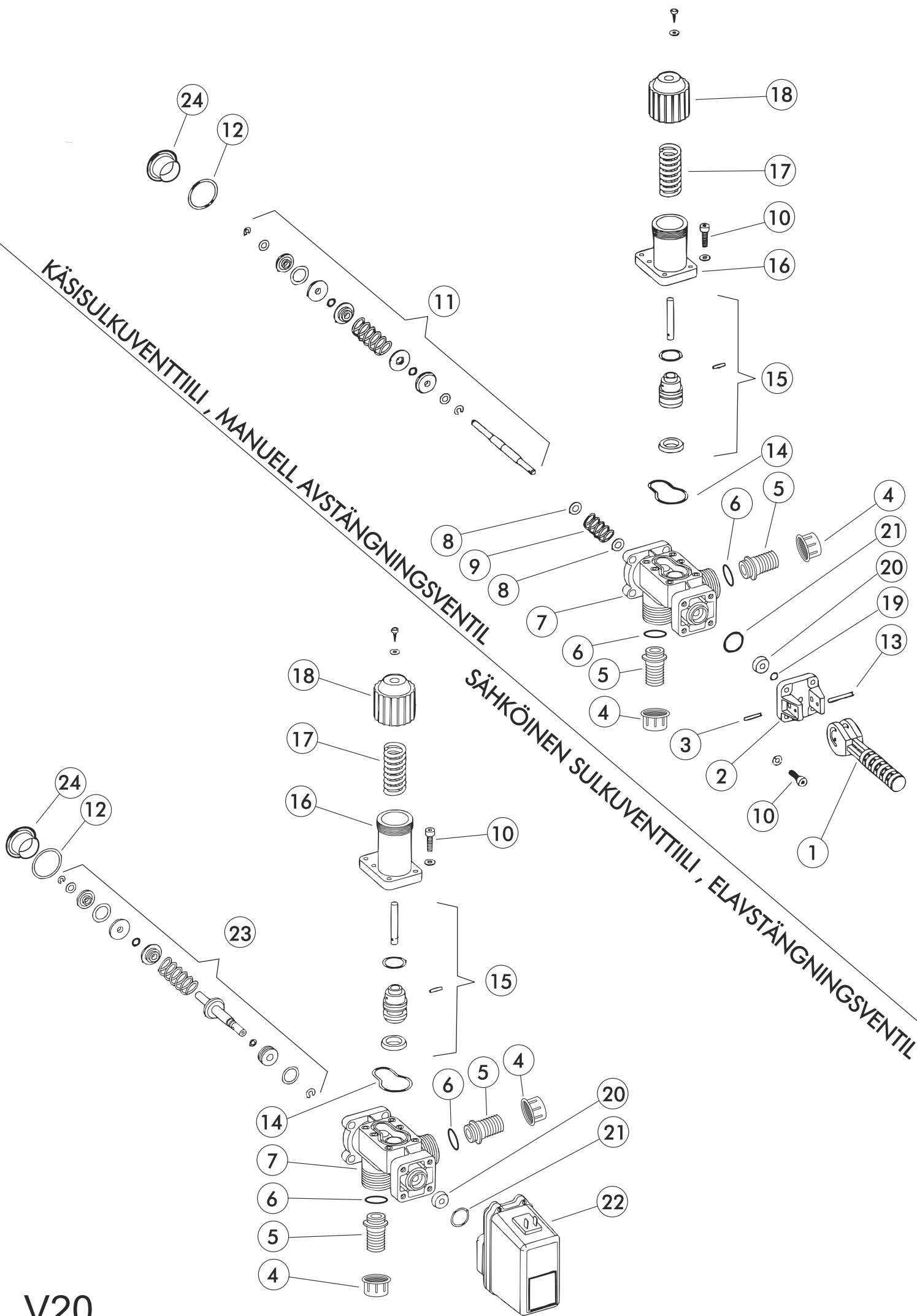
SÄHKÖINEN LOHKOVENTTIILI
ELBLOCKVENTIL



VIITE REF	KPL/KONE ST/MASKIN	OSANO KOODI KODE	NIMIKE	BENÄMNING
1	3	D463001.113 Ø13	LETKULIITIN	SLANGKOPPLING
2	3	D465005.140V	O-RENGAS	O-RING
3	3	DB352D0	LUKKOLEVY	SPRINT
4	3	DB202G0	PRIKKA	BRICKA
5	3	D463001.060	TIIVISTE	TÄTNING
6	3	D465910.070V	O-RENGAS	O-RING
7	3	DB4313H	SOKKA	SPRINT
8	3	D463051.550	KARA KOOTTU	TAPP KOPLAD
9	3	D463001.550	KARA KOOTTU	TAPP KOPLAD
10	5	DG10071V	O-RENGAS	O-RING
11	3	DB202G0	ALUSLEVY	BRICKA
12	3	D463051.050	JOUSI	FJÄDER
13	3	D462300.040	SOKKA	SPRINT
14	3	D463011.010	RUNKO	RAM
15	3	D004352.050V	O-RENGAS	O-RING
16	3	D465900.060	O-RENGAS	O-RING
17	3	D465900.180	TIIVISTE	TÄTNING
18	3	D550001.150V	O-RENGAS	O-RING
19	3	D4652920	MOOTTORI KOOTTU	MOTOR KOPPLAD
20	3	D463051.130	KANSI	LOCK
21	3	D463051.140	KÄYTTÖVIPU	HANDTAG
22	1	973784	PAINEMITTARI	TRYCKMÄTARE
23	1	D463011.130	PAINEMITTARIN KIINNIKE	FÄSTE FÖR TRYCKMÄTARE
		D463061	LOHKOVENTTIILI KOOTTU	BLOCKVENTIL KOPPLAD
		D463011	LOHKOVENTTIILI KOOTTU, SÄHKÖ	ELBLOCKVENTIL KOPPLAD

KÄSISULKUVENTTIILI, MANUELL AVSTÄNGNINGSVENTIL

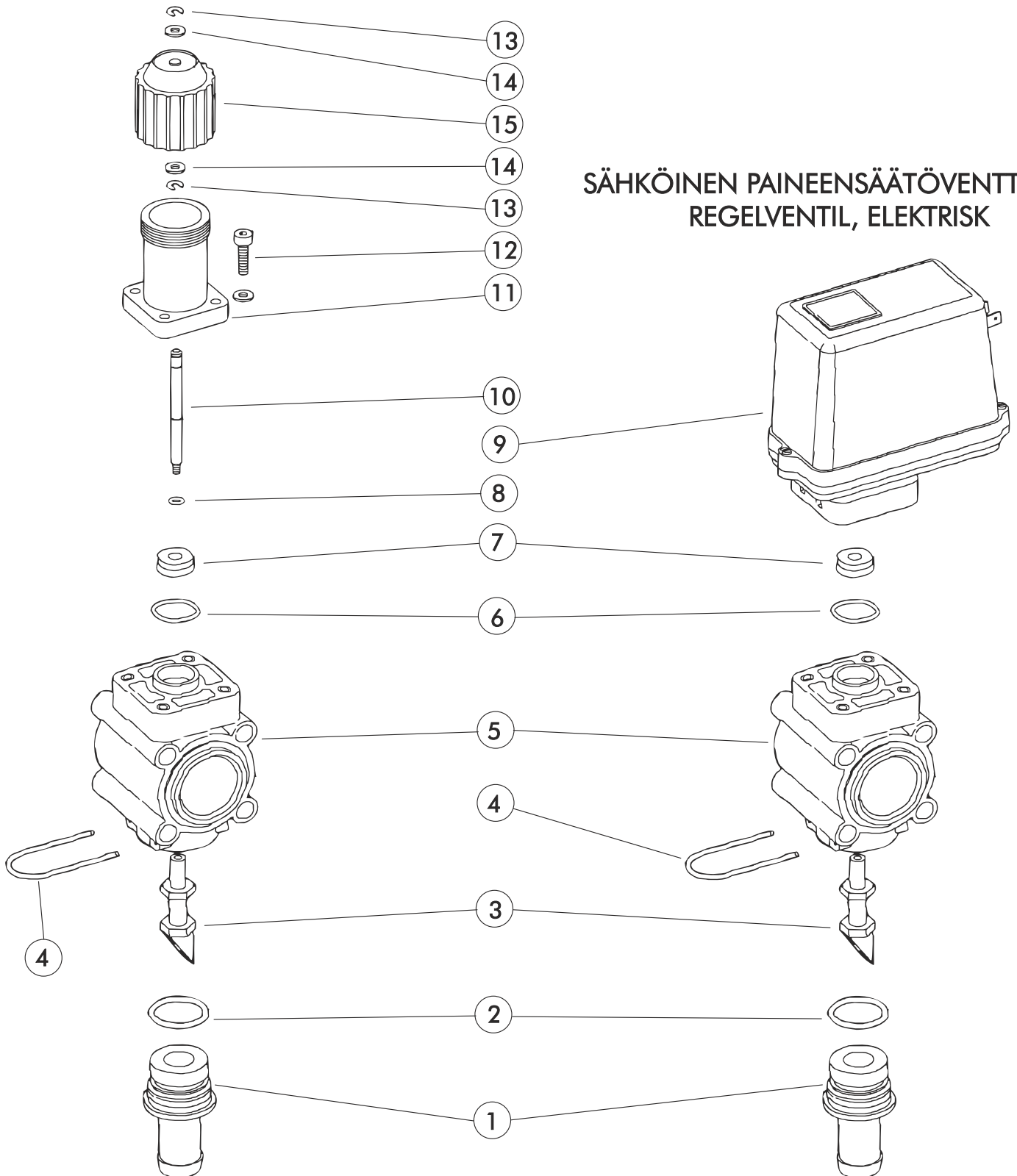
SÄHKÖINEN SULKUVENTTIILI, ELAVSTÄNGNINGSVENTIL



VIITE REF	KPL/KONE ST/MASKIN	OSANO KODE	KOODI	VENTTIILISTÖ NIMIKE	VENTILMEKANISM BENÄMNING
1	1	D461202.010		KÄYTTÖKAHVA	HANDTAG
2	1	D461202.020		PÄÄTYLAIPPA	FLÄNS
3	1	DB4313H		SOKKA	SPRINT
4	3	D200040		LETKULIITTIMEN MUTTERI	MUTTER FÖR MUFF
5	2	D106425	Ø25	LETKULIITIN	SLANGKOPPLING
6	3	DG10041		O-RENGAS	O-RENGAS
7	1	D461502.010		RUNKO	RAM
8	2	DB02H0		ALUSLEVY	BRICKA
9	1	D461202.100		JOUSI	FJÄDER
10	10	DV1C131	5*20	KUUSIOKOLORUUVI	SEKANTHÅLSKRUV
11	1	D461200.550		SULKUKARA KOOTTU	TAPP KOPLAD
12	1	DG10071V		O-RENGAS	O-RING
13	1	D461202.090		SOKKA	SPRINT
14	1	DG10071V		TIIVISTE	TÄTNING
15	1	D461200.510		SÄÄTÖKARA KOOTTU	TAPP KOPLAD
16	1	D461502.020		YLÄLAIPPA	FLÄNS, ÖVRE
17	1	D463080.050		JOUSI	FJÄDER
18	1	D463080.090		SÄÄTÖHATTU	HATTMUTTER
19	1	D550001.150V		O-RENGAS	O-RING
20	1	D465900.180		HOLKI	HOLK
21	1	D465900.060		O-RENGAS	O-RING
22	1	D4652927		MOOTTORI KOOTTU	MOTOR KOPLAD
23	1	D461501.550		SULKUKARA KOOTTU	TAPP KOPLAD
24	1	D461400.029		ADAPTORI	ADAPTER
		D461202		PÄÄSULKUVENTTIILI KOOTTU	AVSTÄNGNINGSVENTIL KOPLAD
		D461502		PÄÄSULKUVENTTIILI KOOTTU	SÄHKÖ ELAVSTÄNGNINGSVENTIL KOPLAD

KÄSIKÄYTTÖINEN PAINEENSÄÄTÖVENTTIILI REGELVENTIL, MANUELL

SÄHKÖINEN PAINEENSÄÄTÖVENTTIILI REGELVENTIL, ELEKTRISK



VIITE REF	KPL/KONE ST/MASKIN	OSANO KODE	KOODI	VENTTIILISTÖ NIMIKE	VENTILMEKANISM BENÄMNING
1	1	D463001.125	Ø25	LETKULIITIN	SLANGKOPPLING
2	1	D465005.140V		O-RENGAS	O-RING
3	1	D463024.130		KARA	TAPP
4	1	D462300.040		SOKKA	SPRINT
5	1	D463020.010		RUNKO	RAM
6	1	D465900.060		O-RENGAS	O-RING
7	1	D465900.180		HOLKKI	HOLK
8	1	550001.150V		O-RENGAS	O-RING
9	1	D4652925		MOOTTORI KOOTTU	MOTOR KOPLAD
10	1	D463070.140		KARA	TAPP
11	1	D463070.060		YLÄLAIPPA	FLÄNS, ÖVRE
12	4	DV1C13I		KUUSIOKOLORUUVI	SEKKANTHÅLSKRUV
13	1	DB352D0		SOKKA	SPRINT
14	2	DB202F1		ALUSLEVY	BRICKA
15	1	D463070.050		SÄÄTÖHATTU	HATTMUTTER
		D463074		PAINEEENSÄÄTÖVENTTIILI KOOTTU	REGELVENTIL KOPPLAD
		D463024	SÄHKÖINEN	PAINEEENSÄÄTÖVENTTIILI KOOTTU	ELREGELVENTIL KOPPLAD