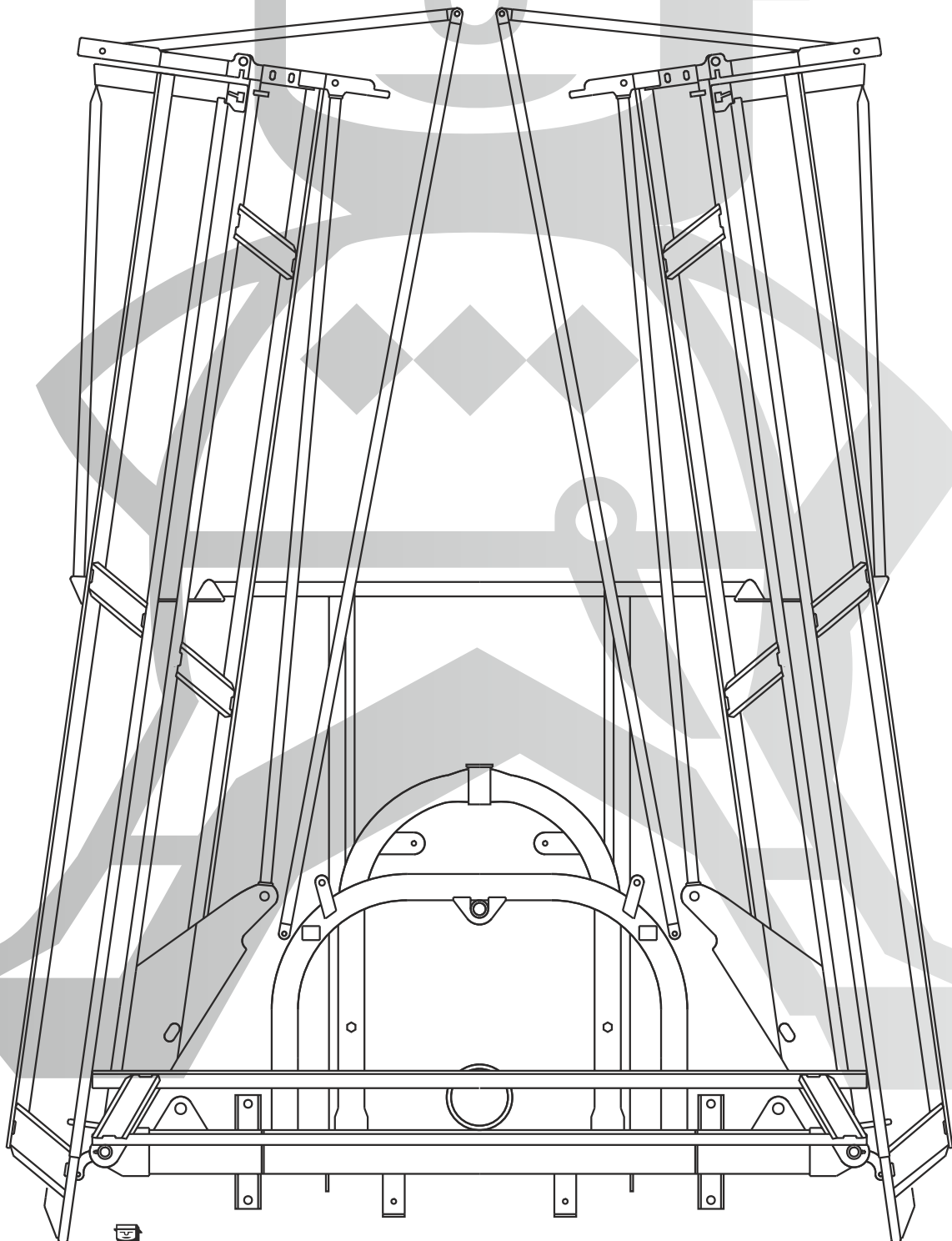


JUNKKARI

HYDRAULIPUOMISTO

12-16 m



Tallenteet: RU00SU-HYRD

HY00SU



JUNKKARI OY

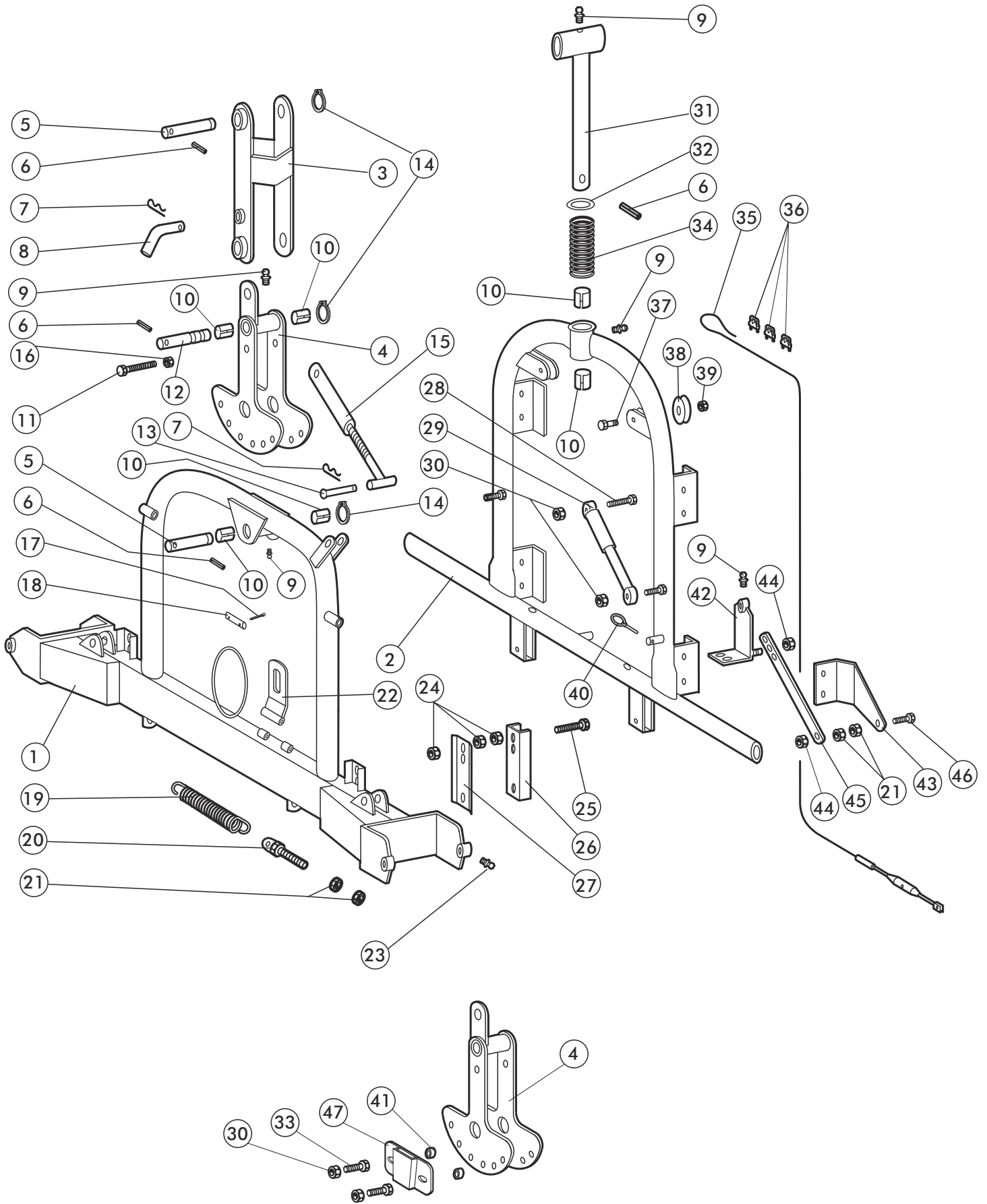
62375 YLIHÄRMÄ FINLAND

TEL. +358-(0)6-4835111

FAX. +358-(0)6-4846401

e-mail junkkari@mako-junkkari.fi

2000

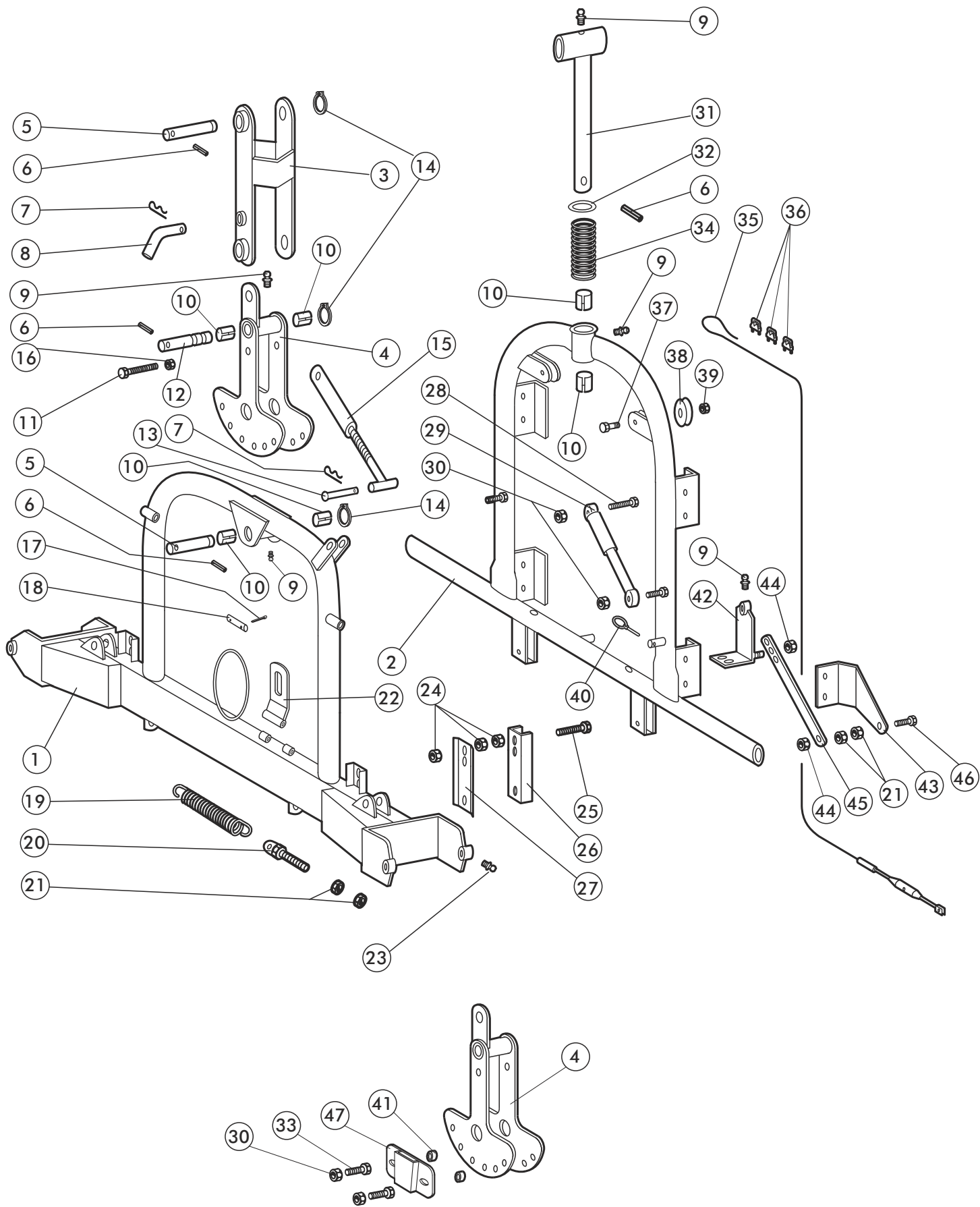


V2

RIPUSTIN JA RUNKO

HÄNGARE OCH RAM

VIITE REF	KPL ST	OSANO KODE	KOODI	NIMIKE	BENÄMNING
1	1	80501		RUNKO	RAM
2	1	80523		RIPUSTIN	HÄNGARE
3	1	80558		YIÄ RIPUSTIN	YTTRE HÄNGARE
4	1	80555		ALA RIPUSTIN	NEDRE HÄNGARE
5	2	80642		YIÄ/ALA TAPPI	TAPP YTTRENEBRE
6	4	B88120001	Ø8*32	JOUSISOKKA	FJÄDERSPRINT
7	2	BD3010804	3.5mm	NUTTURANEULA	SPRINT
8	1	80794		TAPPI	TAPP
9	5	BJ6157400	M6/45°	RASVANIPPA	SMÖRJENIPPEL
10	6	CV03L3520	25/28*30	LIUKULAAKERI	SLIDLAGER
11	1	A11890	M14*100	KUUSIORUUVI	SEKKANTSSKRUV
12	1	80641		KESKITAPPI	TAPP MITTERST
13	1	80656		TAPPI	TAPP
14	3	BH0S10S11	A 25*1.25	SEEGER	SEEGER
15	1	80742		VANTTIRUUVI	SPÄNNSKRUV
16	1	AGA113014	M14 IL	KUUSIOMUTTERI	SEKKANTSMUTTER
17	2	BA40S0004	3*25	SAKSISOKKA	SAXPINNE
18	1	80808		TAPPI	TAPPI
19	2	D56933595		VETOJOUSI	DRAGFJÄDER
20	2	80799		SÄÄTÖRUUVI	JUSTERINGSSKRUV
21	6		M10	KUUSIOMUTTERI	SEKKANTSSKRUV
22	1	80785		LUKITSIN	FÄSTE
23	4	BJ6050400	M6*1	RASVANIPPA	SMÖRJENIPPEL
24	6	AGG111014	M16	KUUSIOMUTTERI	SEKKANTSMUTTER
25	4	A0G401524	M16*100	KUUSIORUUVI	SEKKANTSSKRUV
26	2	80661		VASTALEVY	MOTPLÅT
27	2	80684		LUISTILEVY	SLIDPLÅT
28	2	A0C3A1014	M12*100	KUUSIORUUVI	SEKKANTSSRUV
29	2	D54028008		ISKUNVAIMENNIN	STÖTFÅNGARE
30	6	AGC113014	M12 IL	KUUSIOMUTTERI	SEKKANTSMUTTER

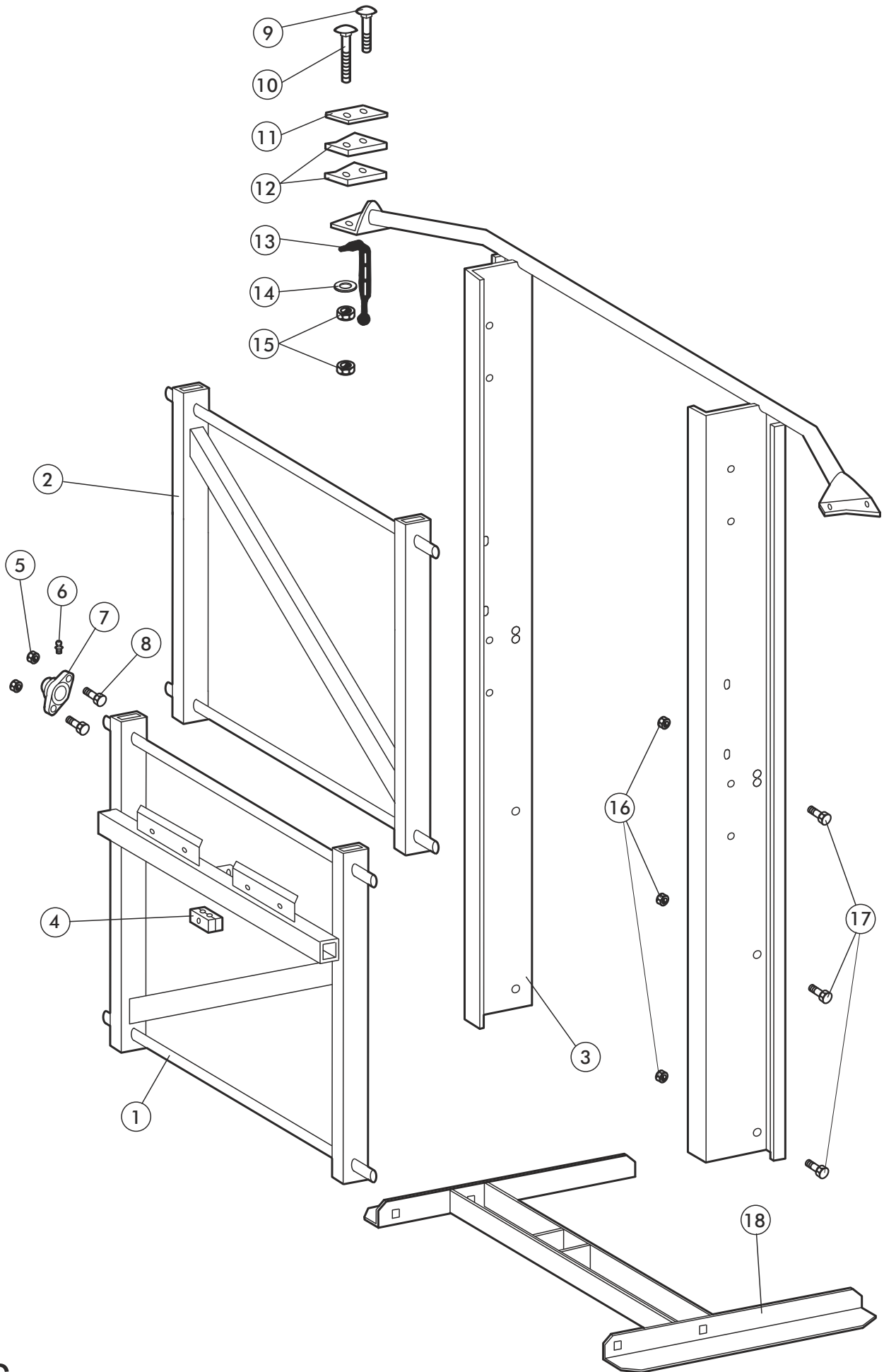


V4

RIPUSTIN JA RUNKO

HÄNGARE OCH RAM

VIITE REF	KPL ST	OSANO KODE	KOODI	NIMIKE	BENÄMNING
31	1	80625		JOUSTOELIN	FJÄDERBEN
32	1	80809		PRIKKA	BRICKA
33	2		M12*35	KUUSIORUUVI	SEKANTSSKRUV
34	1	E47984		JOUSI	FJÄDER
35	2	80677		LUKITUSVAIJERI	LÅSVAJER
36	6	E73616		VAJERILUKKO	VAJERLÅS
37	4		M10*40	KUUSIORUUVI	SEKANTSSKRUV
38	4	948129		TAITTOPYÖRÄ	LEDHJUL
39	4		M10 IL	KUUSIOMUTTERI	SEKANTSMUTTER
40	1	BE450002	4.5*32	RENGASSOKKA	SPRINT
41	2	80682		KULUTUSHOLKKI	SLIDHOLK
42	1	80782		NIVEL	LED
43	1	80776		KIINNIKE	FÄSTE
44	2		M10 IL	KUUSIOMUTTERI	SEKANTSMUTTER
45	1	80797		LATTA	STÅNG
46	1		M10*40	KUUSIORUUVI	SEKANTSSKRUV
47	1	51159		KIINNIKE	FÄSTE

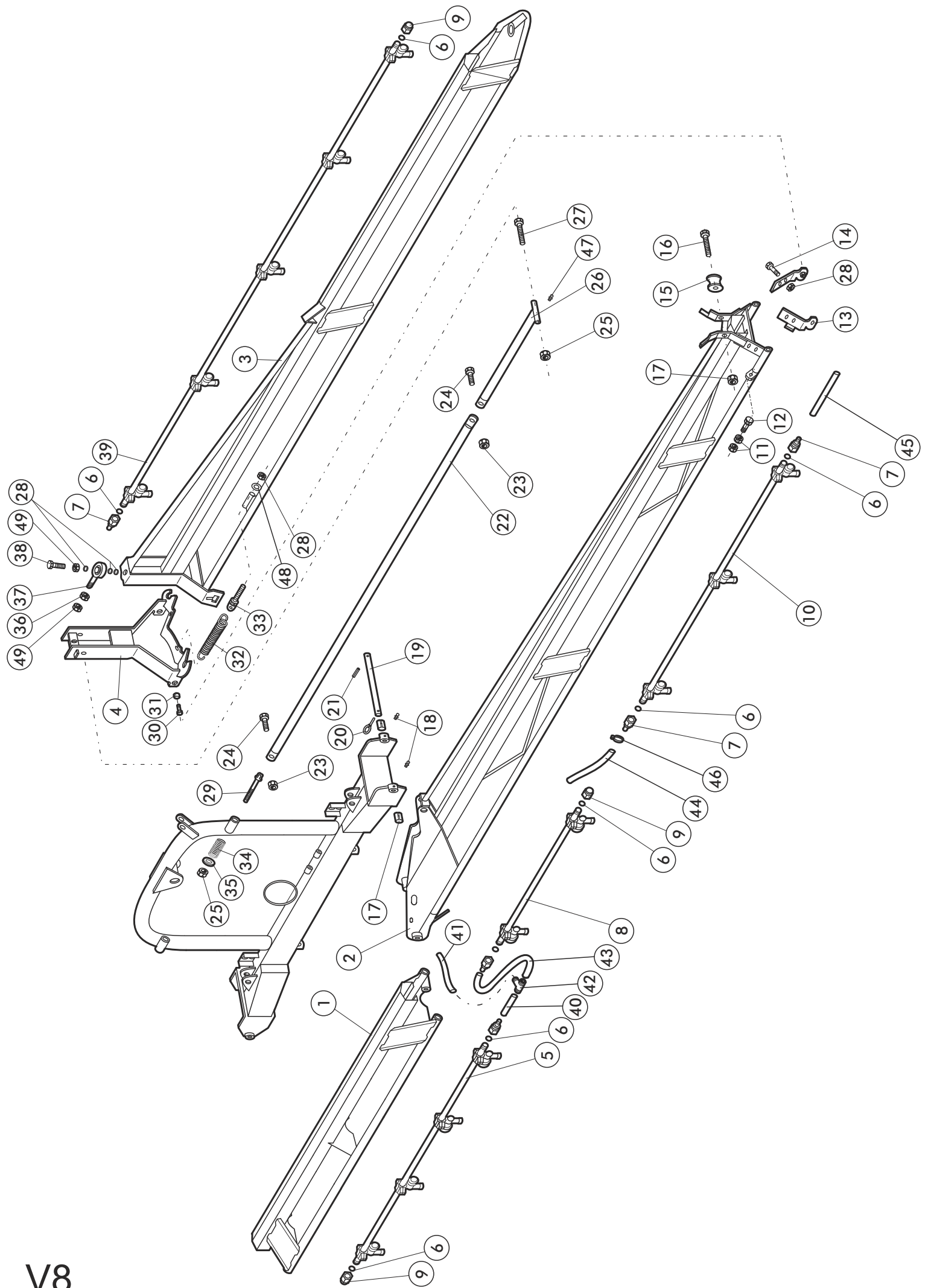


V6

KIINITYSRUNKO

RAM

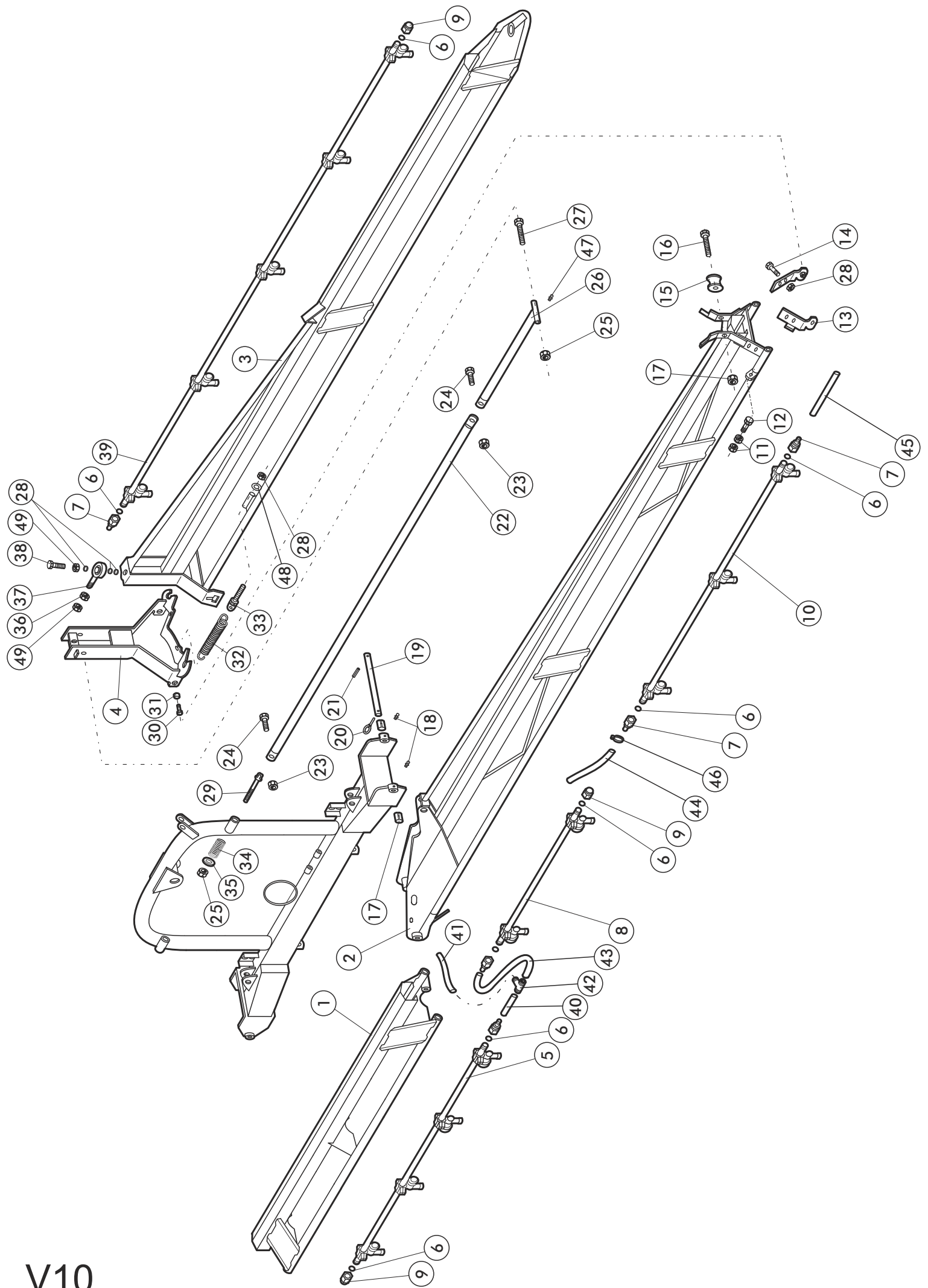
VIITE REF	KPL ST	OSANO KODE	KOODI	NIMIKE	BENÄMNING
1	1	80576		HISSIN ALAKEHIKKO	NEDRE RAM FÖR HISS
2	1	80571		HISSIN YIÄKEHIKKO	YTTRE RAM FÖR HISS
3	1	80583		RUNKO	RAM
4	4	D6C322		KAKSOISKIINNITIN	FÄSTE
5	8		M10 IL	KUUSIOMUTTERI	SEKKANTSMUTTER
6	4	BJ6157400	M6*1/45°	RASVANIPPA	SMÖRJENIPPEL
7	4	CLUCFL204		LAIPPALAAKERI	LAIPPALAAKERI
8	8	A0C151514	M12*35	KUUSIORUUVI	SEKKANTSSKRUV
9	2	A0A1A3014	M10*40	LUKKORUUVI	LÄSSKRUV
10	2	A0A2A3314	M10*70	LUKKORUUVI	LÄSSKRUV
11	2	80679		VASTINKUMIN TUKILEVY	STÖDPLATTA
12	4	80678		VASTINKUMI	GUMMIPLÅT
13	2	D41542000		KUMIKIINNIKE	GUMMIFÄSTE
14	6		Ø10.5/Ø30	ALUSLEVY	BRICKA
15	6		M10 IL	KUUSIOMUTTERI	SEKKANTSMUTTER
16	6		M12 IL	KUUSIOMUTTERI	SEKKANTSMUTTER
17	6		M12*25	KUUSIORUUVI	SEKKANTSSKRUV
18	1	80586		SYLINTERIN ALAKIINNIKE	FÄSTE FÖR SYLINDER



RUIISKUTUSPUTKIKISTO 12 m

RAMP 12 m

VIITE REF	KPL ST	OSANO KODE	KOODI	NIMIKE	BENÄMNING
1	1	80562		PUOMISTON KESKIOSA	RAMPENS MITTDEL
2	1	80591		1. SIVUPALKKI	1. SIDOBALK
3	1	80603		2. SIVUPELKKI	2. SIDOBALK
4	1	80534		VASTIN	
5	1	802050	I=1580	KESKIOSAN MUOVIPUTKI KOOTTU (SIS. LIITTIMET, SUUTINRUNGOT JA SUUTTIMET)	MITTEL KOPPLAD (INNEHÅLLER FOG, SPRIDARKROPP OCH SPALTSPRIDAREN)
6	14	80205	I=1580	MUOVIPUTKI	PLASTRÖR
7	10	947763		O-RENGAS Ø13.3*2.4	O-RING Ø13.3*2.4
8	1	802070	I=580	LETKULIITIN	SLANGFOG
9	4	80207	L=580	MUOVIPUTKI KOOTTU	PLASTRÖR KOPPLAD
10	1	947764		MUOVIPUTKI	PLASTRÖR
11	4	802060	I=1080	TULPPA	PROPP
12	2	80206	I=1080	MUOVIPUTKI KOOTTU	PLASTRÖR KOPPLAD
13	1+1		M10	KUUSIOMUTTERII	SEKKANTMUTTER
14	4	80533	M10*40	KUUSIORUUVI	SEKKANTSKRUV
15	2	80685	M10*25	SARANALATTA	BINDSTYCKE
16	2	A0C2A1514	M12*70	KUUSIORUUVI	SEKKANTSKRUV
17	4	CV03L2023	Ø20/Ø23*30	TUKIRULLA	STÖDRULLE
18	4	BJ6150400	M6*1	KUUSIORUUVI	SEKKANTSKRUV
19	2	80652	4.5*32	RASVANIPPA	SMÖRJNIPPEL
20	2	BE4500002	Ø6*24	SARANATAPPI	TAPP
21	2	B860R0001	Ø6*24	RENGASSOKKA	SPRINT
22	2	80618		JOUSISOKKA	FJÄDERSPRINT
23	4		M10 IL	VETOTANKO	DRAGSTÅNG
24	2		M10*40	KUUSIOMUTTERI	SEKKANTSMUTTER
				KUUSIORUUVI	SEKKANTSKRUV

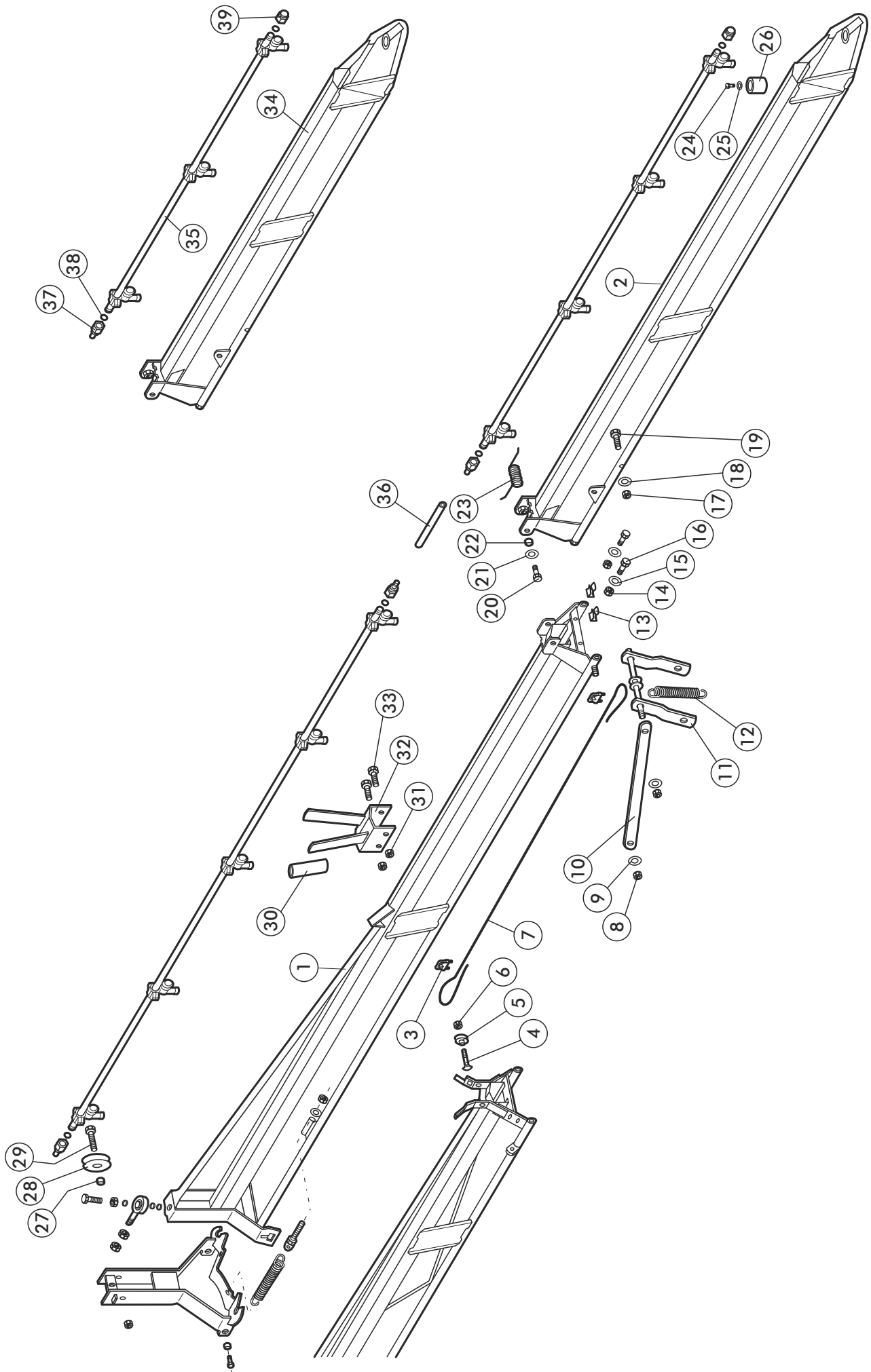


V10

RUIISKUTUSPUTKISTO 12 m

RAMP 12 m

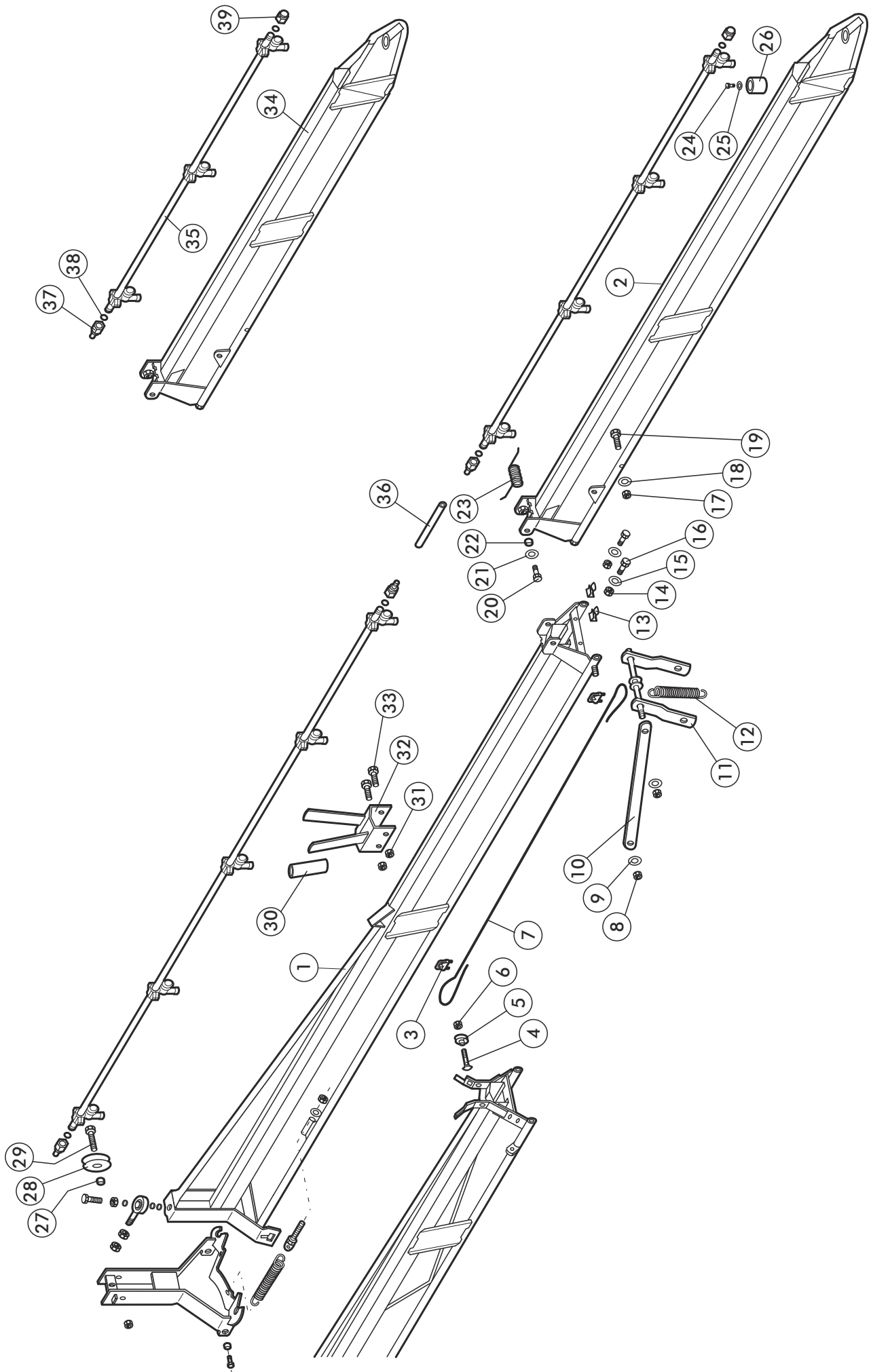
VIITE REF	KPL ST	OSANO KODE	KOODI	NIMIKE	BENÄMNING
25	6		M12 IL	KUUSIORUUVI	SEKKANTSKRUV
26	2	80614		VETOTANKO LYHYT	DRAGSTÅNG, KORT
27	2		M12*85	KUUSIORUUVI	SEKKANTSKRUV
28	6	80683		SÄÄTÖPRIKKA	JUSTERINGSRICKA
29	2	80621		VETOTANGON LUISTI	SLID FÖR DRAGSTÅNG
30	4		M12*25	KUUSIORUUVI	SEKKANTSKRUV
31	4	80682		KULUTUSHOLKKI	SLIDHOLK
32	4	80676		VETOJOUSI	DRIVFJÄDER
33	4	80673		SÄÄTÖRUUVI	JUSTERINGSSKRUV
34	2	80756		PURISTUSJOUSI	TRYCKFJÄDER
35	2	238155	Ø12/Ø35*4	RIKKA	BRICKA
36	2		M16	KUUSIOMUTTERI	SEKKANTSMUTTER
37	2	D55162	JAM16	NIVELLAAKERI	LEDLAGER
38	2		M16*55	KUUSIORUUVI	SEKKANTSKRUV
39	2	802040	I=2080	MUOVIPUTKI KOOTTU	PLASTRÖR KOPPLAD
		80204	I=2080	MUOVIPUTKI	PLASTRÖR
40	1	80803	Ø12-150	T-HAARAN LETKU	SLANG FÖR T-STYCKE
41	1	80667	Ø12-3700	KESKILOHKON LETKU	SLANG FÖR MITTDEL
42	1	974130	Ø12	T-HAARA	T-STYCKE
43	2	947812	Ø12-700	LETKU	SLANG
44	2	80669	Ø12-4900	LETKU	SLANG
45	2	80668	Ø12-660	LETKU	SLANG
46	14	D40168	ABA 13-20	LETKUNKIRISTIN	SLANGKLÄMMARE
47	2	BJ6157400	M6*1/45°	RASVANIPPA	SMÖRJENIPPEL
48	4		M10	ALUSLEVY	BRICKA
49	4	AGG113014	M16 IL	KUUSIOMUTTERI	SEKKANTSMUTTER



RUISKUTUSPUTKISTO 15 ja 16 m

RAMP 15 och 16 m

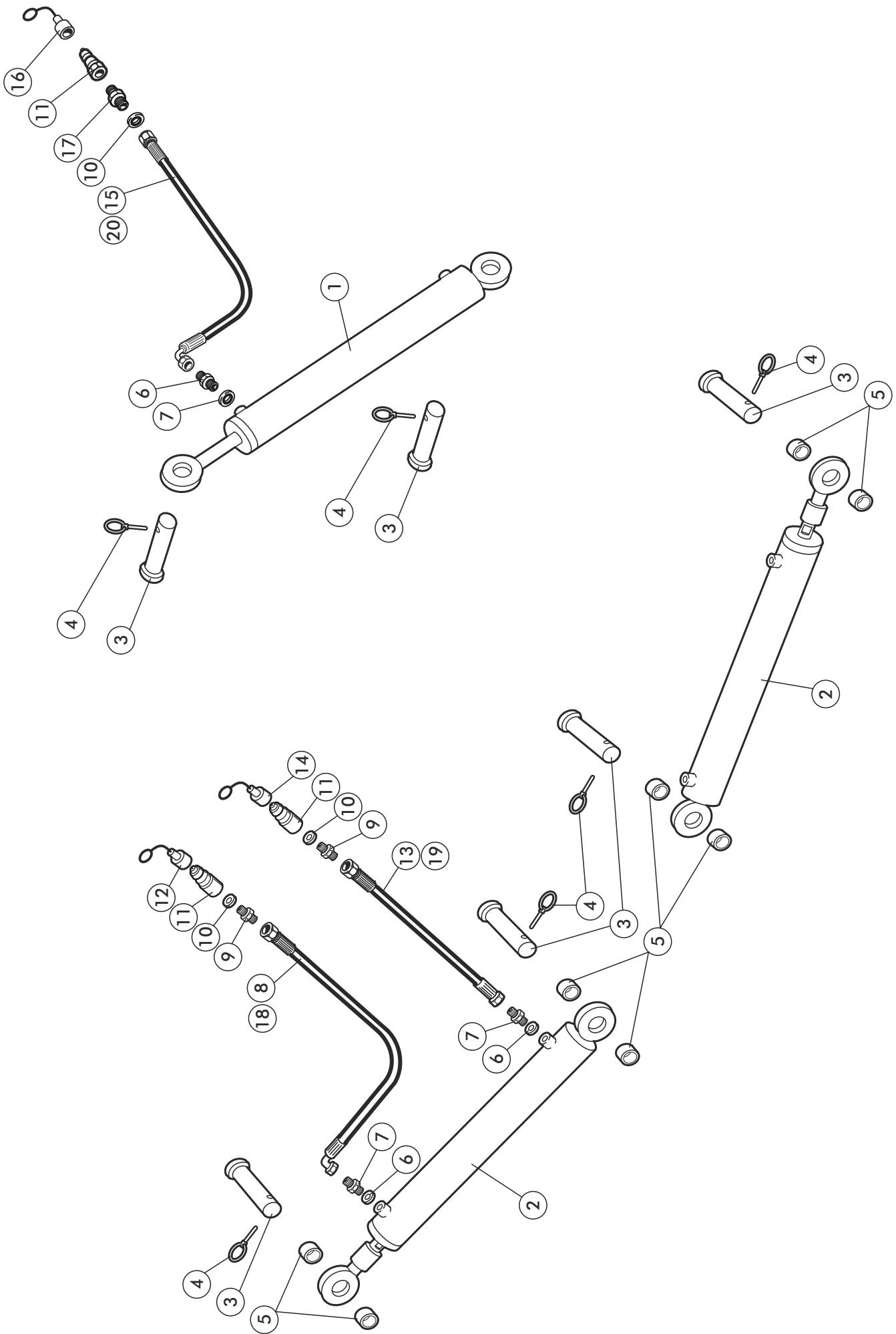
VIITE REF	KPL ST	OSANO KODE	KOODI	NIMIKE	BENÄMNING
1	2	80695		2. SIVUPALKKI	2. SIDOBALK
2	2	80705	16m	3. SIVUPALKKI 16 METRISEEN	3. SIDOBALK FÖR 16 m
3	4	E73832	4 mm	VAIJERILUKKO	VAJERLÅS
4	2		M8*35	LUKKORUUVI	LÅSSKRUV
5	2	80798		TAITTOPYÖRÄ	LEDHJUL
6	2		M8 IL	KUUSIOMUTTERI	SEKKANTSMUTTER
7	2	80723	Ø4*3000	VAJERI	VAJER
8	8		M10 IL	KUUSIOMUTTERI	SEKKANTSMUTTER
9	12		M10	ALUSLEVY	BRICKA
10	4	80716		OHJAINLATA	STYRNINGSPÅ
11	2	80771		SARANA HITSATTU	GÅNGLED SVETSAD
12	4	9410351		JOUSI	FJÄDER
13	4	884001700		PIDIN	HÅLLARE
14	4		M8 IL	KUUSIOMUTTERI	SEKKANTSMUTTER
15	4		25/8.4*2	ALUSLEVY	BRICKA
16	4		M8*25	KUUSIORUUVI	SEKKANTSSKRUV
17	4		M10 IL	KUUSIOMUTTERI	SEKKANTSMUTTER
18	4		M10	ALUSLEVY	BRICKA
19	4		M10*45	KUUSIORUUVI	SEKKANTSSKRUV
20	4		M12*40	KUUSIORUUVI	SEKKANTSSKRUV
21	4		M12	ALUSLEVY	BRICKA
22	4	80682		KULUTUSHOLKKI	SLIDHOLK
23	2	80802		JOUSI	FJÄDER
24	2		M6*20	KUUSIORUUVI	SEKKANTSSKRUV
25	2		M6	ALUSLEVY	BRICKA
26	2	947147		KUMITUTTI	STÖD
27	2	80772		KULUTUSHOLKKI	SLIDHOLK



RUIISKUTUSPUTKISTO 15 ja 16 m

RAMP 15 och 16 m

VIITE REF	KPL ST	OSANO KODE	KOODI	NIMIKE	BENÄMNING
28	2	80722		TAITTOPYÖRÄ	LEDHJUL
29	2		M12*100	KUUSIORUUVI	SEKKANTSSKRUV
30	4	80729		SUOJAKUMI	GUMMISKYDD
31	4		M8 IL	KUUSIOMUTTERI	SEKKANTSMUTTER
32	2	80725		OHJAIN	STÖD
33			M8*85	KUUSIORUUVI	SEKKANTSSKRUV
34	2	80713	15 m	3.SIVUPALKKI 15 METRISEEN	3. SIDOBALK FÖR 15 m
35	2	802060	I=1080	MUOVIPUTKI KOOTTU	PLASTRÖR KOPPLAD
		80206	I=1080	MUOVIPUTKI	PLASTRÖR
36	2	80815	I=520mm	LETKU	SLANG
37		947763		LETKULIITIN	SLANGFOG
38				O-RENGAS Ø13.3*2.4	O-RING Ø13.3*2.4
39		947764		TULPPA	PROPP

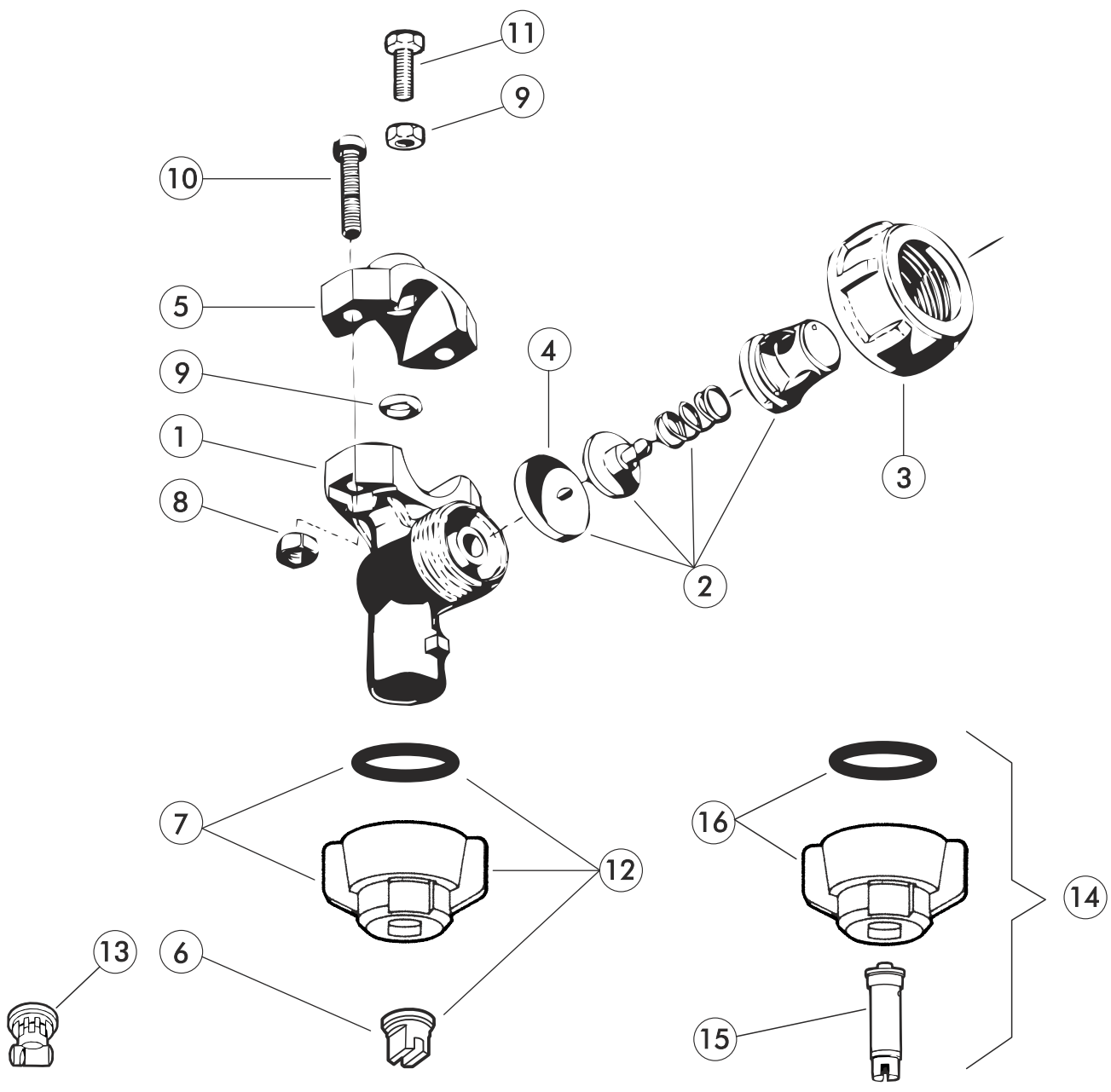


V16

HYDRAULIIKKA

HYDRAULIIK

VIITE REF	KPL ST	OSANO KODE	KOODI	NIMIKE	BENÄMNING
1	1	80646	60/25-400	NOSTOSYLINTERI	CYLINDER
2	2	80645	60/25-400	TAITTOSYLINTERI	CYLINDER
3	6	80649		SYLINTERIN KIIN.TAPPI	TAPP FÖR CYLINDER
4	6	BE4500002	4.5*Ø32	RENGASSOKKA	SPRINT
5	8	80648		HOLKKI	HOLK
6	5	217-04	1/4"	USIT- TIIVISTE	USIT-TÄTNING
7	5	201-04	1/4"1/4"	KAKSOISNIPPA	DUPPELNIPPEL
8	2	25C-04	I=4200	LETKU	SLANG
9	4	202-04-08	1/4"/1/2" Ø0.7	KURISTINNIPPA	SPJÄLLNIPPEL
10	5	217-08	1/2"	USIT- TIIVISTE	USIT-TÄTNING
11	5	NV-08M	1/2"	PIKALIITIN	SNAPPKOPPLING
12	2	TFA-08	1/2"	PÖLYSUOJA, MUSTA	SKYDD, SVART
13	2	25C-04	I=3800	LETKU	SLANG
14	2	TFA-08	1/2"	PÖLYSUOJA, KELTAINEN	SKYDD, GUL
15	1	25C-04	I=2340	LETKU	SLANG
16	1	TFA-08	1/2"	PÖLYSUOJA, SININEN	SKYDD, BIÅ
17	1	202-04-08	1/4"/1/2" Ø1.5	KURISTINNIPPA	SPJÄLLNIPPEL
18	2	80688	I=4200	LETKU KOOTTU, OSAT 6,7,8,9,10,11,12	SLANG, KOPPLAD, DELAR 6,7,8,9,10,11,12
19	2	80691	I=3800	LETKU KOOTTU, OSAT 6,7,13,9,10,11,14	SLANG, KOPPLAD, DELAR 6,7,13,9,10,11,14
20	1	80689	I=2340	LETKU KOOTTU, OSAT 6,7,15,10,9,11,16	SLANG, KOPPLAD, DELAR 6,7,15,10,9,11,16



**SUUTIN JA TIPPUMISENESTO-
VENTTIILI**

SPIDARE OCH DROPPSKYDD

VIIITE REF	OSANO KODE	KOODI	NIMIKE	BENÄMNING
1	D402245.010		SUUTTIMEN PIKALUKITUSRUNKO	SPRIDARKROPP
2	D402035.010		KALVO KOOTTU	MEMBRAN KOPLAD
3	D200030		MUTTERI	MUTTER
4	D005860.036		KALVO	MEMBRAN
5	D400030		KIINNITIN	FÄSTE
6	973798		VIUHKASUUTIN TEEJET XR11002VP	SPALTSPRIDARE TEEJET XR11002VP
	973799		VIUHKASUUTIN TEEJET XR11003VP	SPALTSPRIDARE TEEJET XR11003VP
	973797		VIUHKASUUTIN TEEJET XR11004VP	SPALTSPRIDARE TEEJET XR11004VP
	973800		VIUHKASUUTIN TEEJET XR11005VP	SPALTSPRIDARE TEEJET XR11005VP
7	D402900		PIKALUKITUSMUTTERI	SNABBLÅSMUTTER
8		M6	KUUSIOMUTTERI	SEKKANTMUTTERT
9	D400040.030	Ø9.1*2.6	O-RENGAS	O-RENGAS
10		M6*16	URARUUVI	SPÅRSKRUV
11		M6*16	KUUSIORUUVI	SEKKANTSKRUV
12	D30159		VIUHKASUUTIN XR11003	SPALTSPRIDARE XR11003
			PIKALUKITUSMUTTEREINEEN	MED SNABBLÅSMUTTER
13	DTT11002-VP		TURBOSUUTIN TEEJET TT11002VP	TURBOSPRIDARE TEEJET TT11002VP
	DTT11003-VP		TURBOSUUTIN TEEJET TT11003VP	TURBOSPRIDARE TEEJET TT11003VP
	DTT11004-VP		TURBOSUUTIN TEEJET TT11004VP	TURBOSPRIDARE TEEJET TT11004VP
14	80494		ILMA-AVUSTEINEN SUUTIN AI11002VS	LUFTSPRIDARE AI11002VS
	80495		ILMA-AVUSTEINEN SUUTIN AI11003VS	LUFTSPRIDARE AI11003VS
	80496		ILMA-AVUSTEINEN SUUTIN AI11004VS	LUFTSPRIDARE AI11004VS
15	DAI11002-VS		SUUTIN TEEJET AI 11002-VS	SPRIDARE TEEJET AI 11002-VS
	DAI11003-VS		SUUTIN TEEJET AI 11003-VS	SPRIDARE TEEJET AI 11003-VS
	DAI11004-VS		SUUTIN TEEJET AI 11004-VS	SPRIDARE TEEJET AI 11004-VS
16	D25598-3-NYR		PIKALUKITUSMUTTERI+TIIVISTE	SNABBLÅSMUTTER+TÄTNING