



SAMI
Maanläheistä
tekniikkaa



VILJASIILOT JA -KULJETTIMET





SAMI on ylivoimaisesti Suomen suosituin viljasiilo

Ehkä juuri näistä syistä:

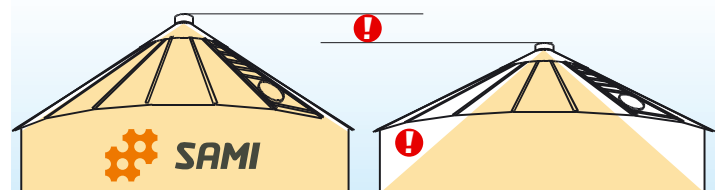
SAMI-siilossa on viljakekoa myötäilevä katto – et joudu varastoimaan ilmaa.

SAMI-siiloon saa kaksi purkausliitintä jolloin purkaminen on nopeaa.

Kaksi erilaista siilon läpimittaa 7,5 m ja 5,5 m – runsaasti tilavuusvaihtoehtoja.

SAMI panostaa tekniikkaan, varusteluun ja yksityiskohtiin, jotka säästävät rahaa joka vuosi.

Pidä profiili korkealla, älä varastoi ilmaa



SAMIn 35° kattokulma myötäilee viljan luonnollista kekomuotoa. Tavallisessa siilossa voi siilon tilavuudesta jäädä hyödyntämättä jopa ylimmän seinäkerroksen verran!



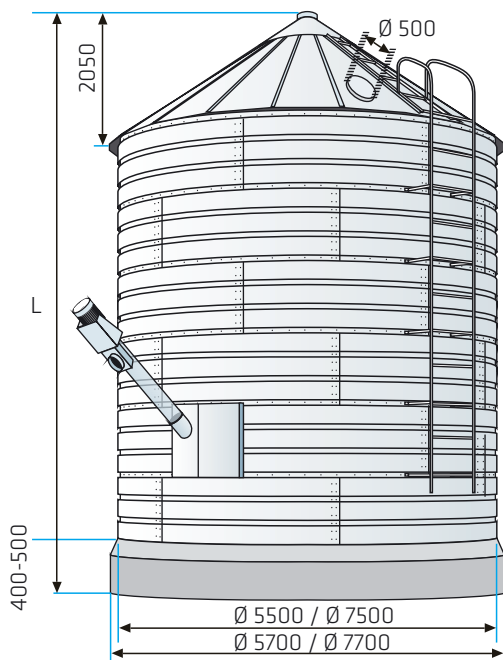
Vesitiivis kuljetinliityntä

Muotoonvalettu suojakumi pitää ruuvin sisäänmenon tiiviinä ja estää viljan kastumisen.

MITAT JA TILAVUUDET

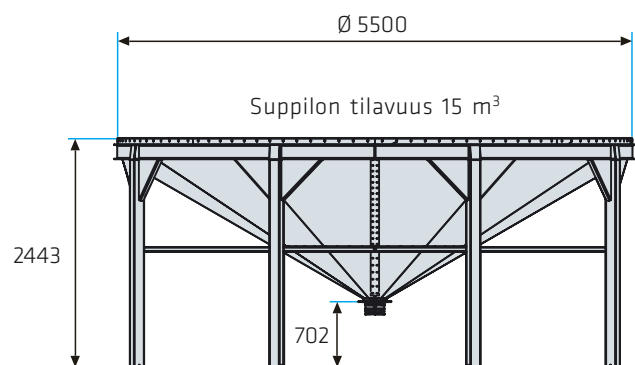
Kaksi erilaista silon läpimittaa, runsaasti tilavuusvaihtoehtoja

	Ø 5,5 m	Ø 7,5 m
	til./kork. L	til./kork. L
4 kerrosta	104 m ³ / 5,8 m	209 m ³ / 6,5 m
5 kerrosta	127 m ³ / 6,75 m	250 m ³ / 7,44 m
6 kerrosta	149 m ³ / 7,70 m	291 m ³ / 8,37 m
7 kerrosta	171 m ³ / 8,60 m	332 m ³ / 9,90 m
8 kerrosta	193 m ³ / 9,55 m	373 m ³ / 10,25 m
9 kerrosta	215 m ³ / 10,55 m	414 m ³ / 11,20 m
10 kerrosta	-	455 m ³ / 12,10 m
11 kerrosta	-	496 m ³ / 13,05 m



Pohjakartio Ø 5,5 m viljasiloille

SAMI-pohjakartio on markkinoiden varmin ja vankkarakenteisin. Kartio toimitetaan maalattuna kahtena puolikkaana, jotka yhdistetään paikan päällä pultteilla. Kartion alle sopii mm. kanuunakuljetin, jolloin yhtä kuljetinta voidaan käyttää sekä silon täyttämiseen, että tyhjentämiseen.



Suoravetoinen ruuvikuljetin Ø 100



Hihnavetoiset ruuvikuljettimet Ø 125 ja Ø 150



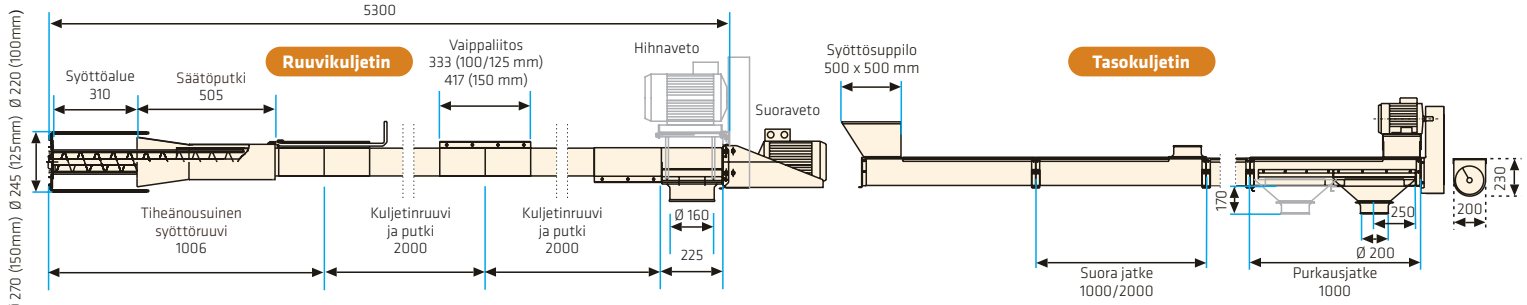
Hihnavetoiset tasokuljettimet U 140 ja U 200



Sähkö- ja hydraulimoottoriset kanuunakuljettimet Ø 150 ja Ø 200



Kuvan suppilo on lisävaruste



Tyyppi ja koko	Teho (max. pituus)	Kuljetusteho
Ruuvikuljetin Ø 100	1,5 kW (6,3 m) 2,2 kW (9,3 m) 3,0 kW (12,3 m)	0°/16 - 60°/12 (t/h)
Ruuvikuljetin Ø 125	2,2 kW (6,3 m) 3,0 kW (9,3 m) 4,0 kW (12,3 m)	0°/25 - 60°/16 (t/h)
Ruuvikuljetin Ø 150	4,0 kW (9,3 m) 5,5 kW (12,3 m)	0°/40 - 60°/25 (t/h)
Ruuvikuljetin Ø 200	5,5 kW (6 m) 7,5 kW (9 m) 11 kW (12 m)	0°/70 - 45°/55 (t/h)
Tasokuljetin U-140 mm	2,2 kW (12 m) 3,0 kW (16 m) 4,0 kW (20 m) 5,5 kW (26 m)	0°/40 - 15°/35 (t/h)
Tasokuljetin U-200 mm	2,2 kW (12 m) 3,0 kW (16 m) 4,0 kW (20 m) 5,5 kW (26 m)	0°/80 - 15°/70 (t/h)
Kanuunakuljetin Ø 150	5,5 kW (12 m)	0°/40 - 60°/25 (t/h)
Kanuunakuljetin Ø 200	5,5 kW (6 m) 7,5 kW (9 m) 11 kW (12 m)	0°/70 - 45°/55 (t/h)

Sami-ruuvikuljettimet

Sami-ruuvikuljettimissa on vahvat kuumasinkityt putket. Kuljettimien peruspituus on 5,3 m. Kuljettimia on helppo pidentää 1 - 2 metrin jatkeilla, jotka kiinnitetään toisiinsa leveillä vaippaliitoksilla. Ne tukevat jatkoskohtaa pitkältä osalta putkea tehden jatkuksesta jäykän ja tiiviin. Syöttöosan tiheänosuinen ruuvi tehostaa viljan syöttämistä ruuviputkeen. Kartiomainen syöttöputken suu ja syöttöpään suojus tekevät kuljettimesta turvallisen käyttöä.

Rk 100 -kuljetin on suoravetoinen, isommat mallit ovat hihnavetoisia.

Sami-kanuunakuljetin

Kanuunakuljetin käy sekä silon täyttämiseen, että purkamiseen. Kuljetin on saatavana sähkö- tai hydraulimoottorilla varustettuna. Syöttö- ja purkausaukkoihin voidaan liittää erilaisia ohjaus- ja liitospappeleita.

Sami-tasokuljettimet



Sami-tasokuljetin on hihnavetoinen, ja sen kierrosnopeus on mallista riippuen vain 640 tai 430 rpm. Kuljetin on siksi hellävarainen jyvillä, mutta suuren ruuvin ja tilavan kourun ansiosta sen siirtoteho on kuitenkin suuri.

Alhaiset kierrokset ja vahva keskiakseli pitävät käynnin vakaana ja äänettömänä. Rakenteensa ansiosta Sami-tasokuljetin on kestävä, huoltovapaa ja vähän käyttötehoa vaativa.

Kuljettimeen voidaan asentaa purkausaukolla varustettuja jatkeita mihin kohtiin tahansa. Jatkeen pitkä aukko ja ruuvin kierrosnopeus varmistavat, että viljan ohivirtausta ei tapahdu. Ruuvin moottori voidaan asentaa joko vetäväksi tai työntäväksi.

Ruuvin korkeussäädettävä, pölysuojattu ja kestovoideltu välilaakerointi. Kuljettimen tukijalkoja voidaan käyttää sen ylä- tai alapuoliseen kiinnittämiseen.