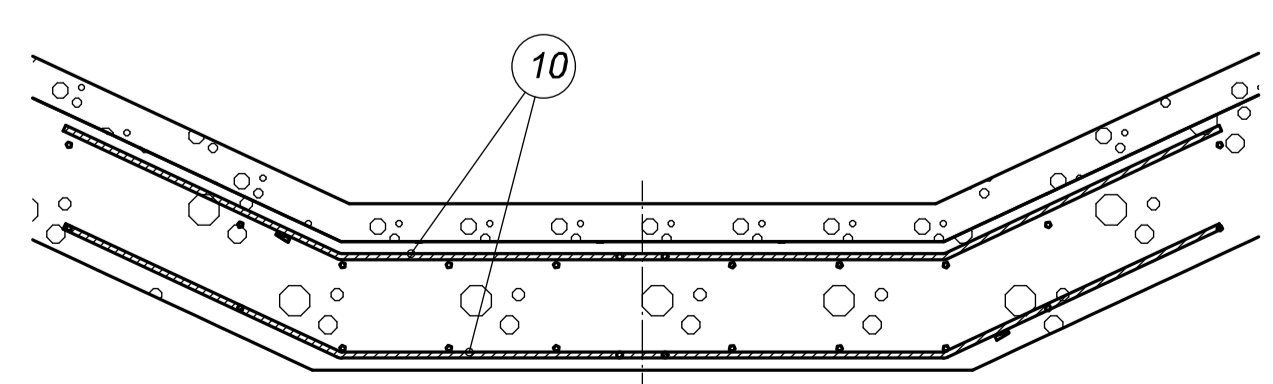


Tälle perustukselle rakennettavan siilon korkeudet ja kiinnitys esitetty pääkoonpanokuvassa 3880000_1.

Huom.
Pehmeälle maaperälle tehtävä pohjatutkimus; mikäli PS < 100 kN/m² perustukset on suunniteltava erikseen.

Ø10 mm:n raudoitusta n. 125 kg.
Ø8 mm:n raudoitusta n. 475 kg.

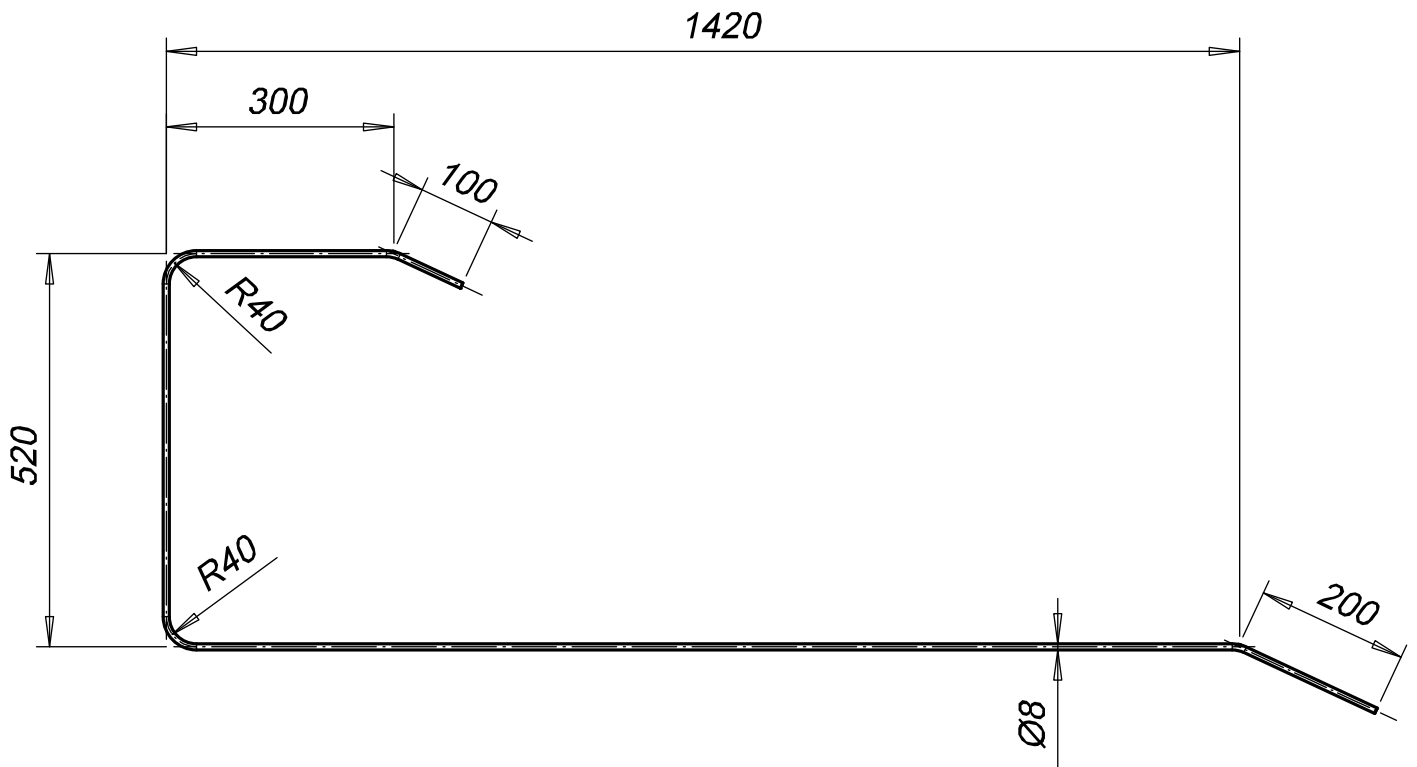
Raakavalun tilavuus n. 16 m³
Pintavalun tilavuus n. 3 m³



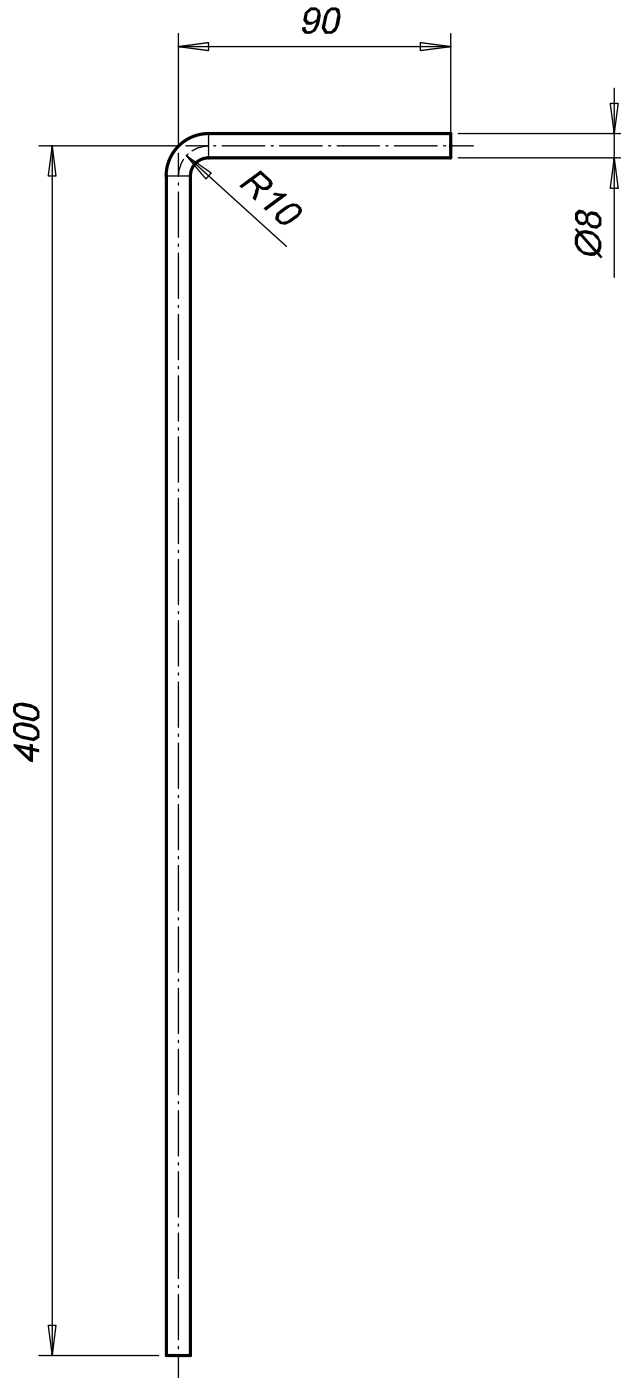
Osa	Piirustuksenumero Tavaratunnus	Osaan tai kokonpanoon kuuluvuus	Standardi tai vertaava	Muoto, määri, määrä Lajimerkki	Lautu	Kpl
13	A500H	Teräksset ympäri; Ø8 2 kierrosta				1
12	A500H	Teräksset ympäri; Ø10 8 kierrosta				1
11	A500H	Teräksset ympäri; Ø8 30 kierrosta				1
10	3880040	Betonirautaa				8
9	3880037	Betonirautaa				4,6
8	3880039	Betonirautaa				4,6
7	3880038	Betonirautaa				4,6
6	3880036	Betonirautaa				4,6
5	3880033	Betonirautaa				9,1
4	3880035	Betonirautaa				4,0
3	3880034	Betonirautaa				4,0
3	3880033	Betonirautaa				1
2	K30-2	Pintavalu				1
1	K30-2	Raakavalu				1

Yleistiedot	Mittakaava 1:20	Tuote	Perustus Ø7800
Projekti Viljasiiilo	Liitty		
Suunn. 2007-04-01 VKa	Määr.		Ent.
Tark.	Kg	REIKALEVY OY	Liip
Merkki	Muutos	Pvm	Muutt
			Hjv

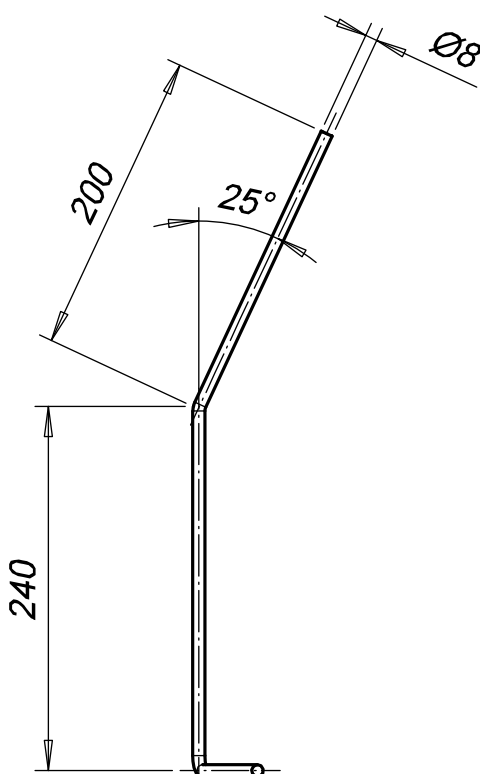
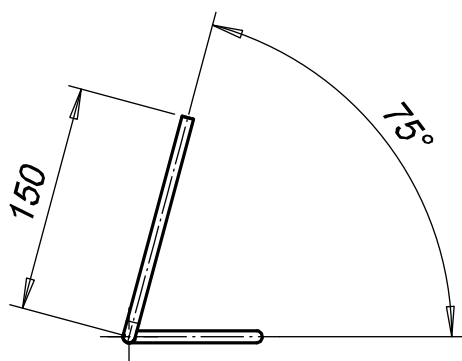
3880032_1



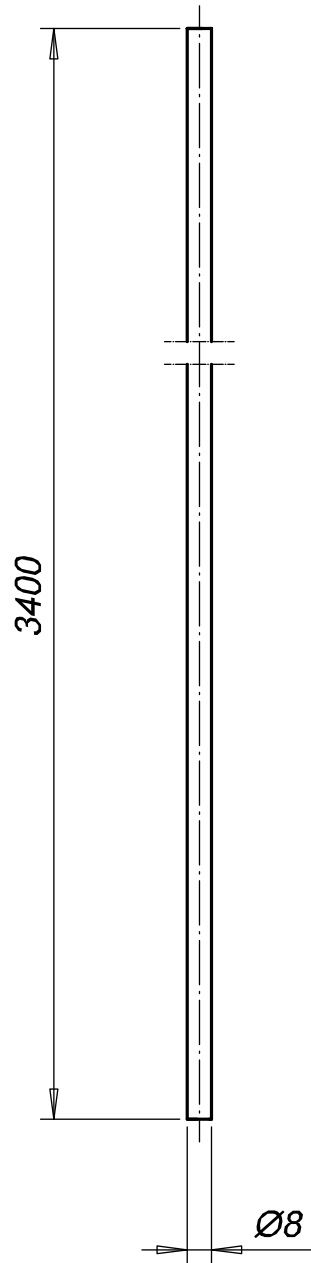
1		Harjateräs		Ø8x2485	A500H	1
Osa	Piirustusnumero Tavaratunnus	Osan tai kokoonpanoryhmän kuvaus	Standardi tai luettelo	Muoto, malli, määrä Lajimerkki	Laatu	Kpl
Yleistoleranssit		Mittakaava 1:10	Tuote	Betonirauta Ø8x2485		
Projekti Viljasiiilo			Liittyy			
Suunn	2007-04-03 VKa	Massa		Ent.	Uusi	
Tark.		0.988 kg		3880033_1		
Hyv.						



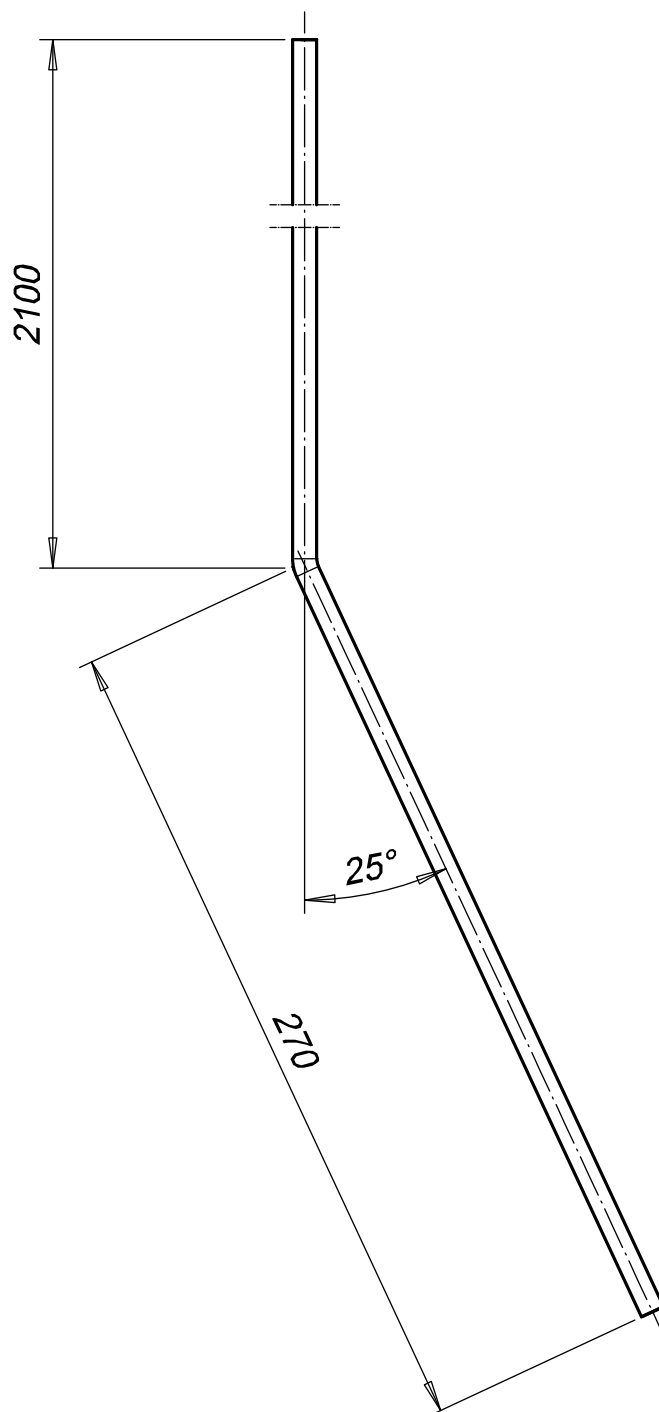
1		Harjateräs		Ø8x485	A500H	1
Osa	Piirustusnumero Tavaratunnus	Osan tai kokoonpanoryhmän kuvaus	Standardi tai luettelo	Muoto, malli, määrä Lajimerkki	Laatu	Kpl
Yleistoleranssit		Mittakaava 1:2.5	Tuote	Betonirauta Ø8x485		
Projekti Viljasiiilo			Liittyy			
Suunn	2007-04-03 VKa	Massa		Ent.	Uusi	3880034_1
Tark.		0.192 kg				
Hyv.						

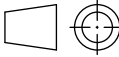



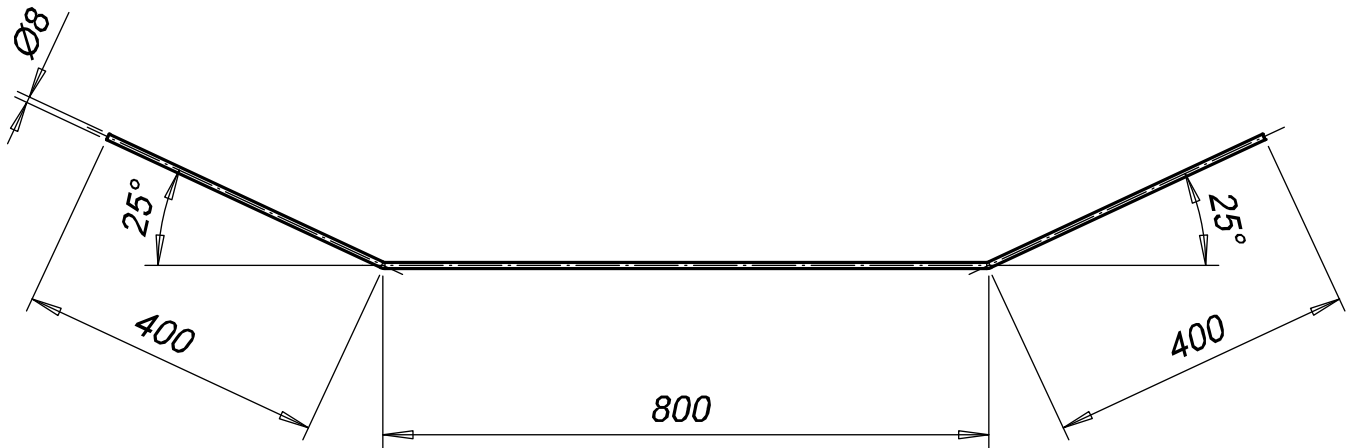
1		Harjateräs		Ø8x590	A500H	1
Osa	Piirustusnumero Tavaratunnus	Osan tai kokoonpanoryhmän kuvaus	Standardi tai luettelo	Muoto, malli, määrä Lajimerkki	Laatu	Kpl
Yleistoleranssit	Mittakaava 1:5	Tuote	Betonirauta Ø8x590			
Projekti Viljasiilo		Liittyy				
Suunn 2007-04-03 VKa	Massa 0.231 kg		Ent.	Uusi		
Tark.			3880035_1			
Hyv.						



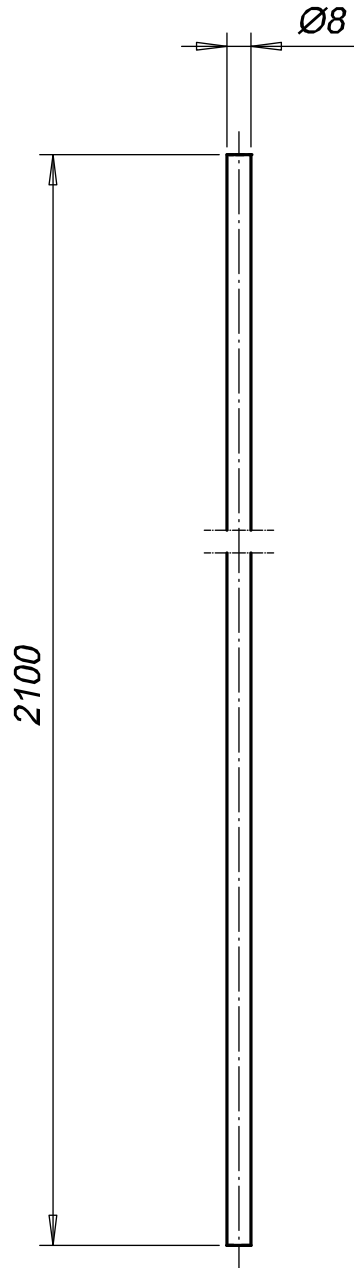
1		Harjateräs		Ø8x3400	A500H	1	
Osa	Piirustusnumero Tavaratunnus	Osan tai kokoonpanoryhmän kuvaus	Standardi tai luettelo	Muoto, malli, määrä Lajimerkki	Laatu	Kpl	
Yleistoleranssit		Mittakaava 1:2.5	Tuote Betonirauta Ø8x3400				
Projekti Viljasiiilo			Liittyy				
Suunn	2007-04-03	Massa			Ent.	Uusi	
Tark.		1.342 kg			3880036_1		
Hyv.							



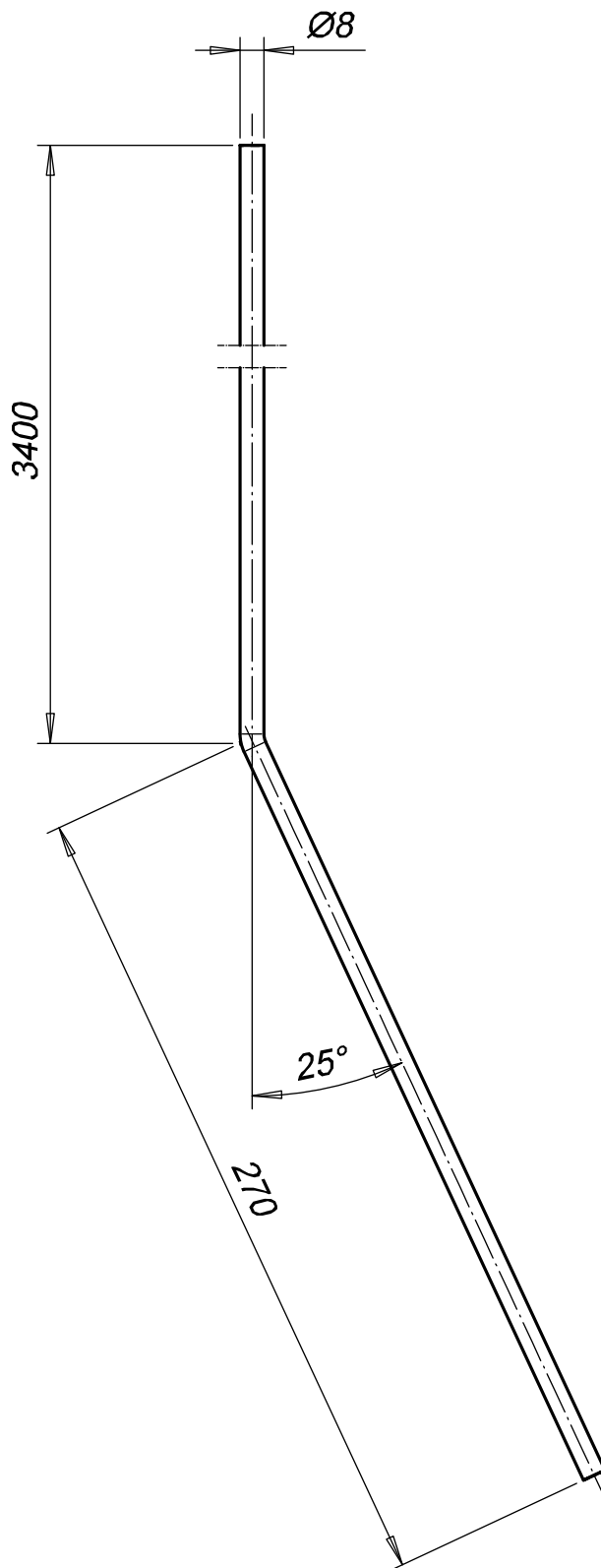
1		harjateräs		Ø8x2370	A500H	1
Osa	Piirustusnumero Tavaratunnus	Osan tai kokoonpanoryhmän kuvaus	Standardi tai luettelo	Muoto, malli, määrä Lajimerkki	Laatu	Kpl
Yleistoleranssit		Mittakaava 1:2.5	Tuote	Betonirauta Ø8x2370		
Projekti Viljasiiilo			Liittyy			
Suunn	2007-04-03	Massa		Ent.	Uusi	
Tark.		0.937 kg		3880038_1		
Hyv.						

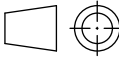



1		Harjateräs		Ø8x1600	A500H	1
Osa	Piirustusnumero Tavaratunnus	Osan tai kokoonpanoryhmän kuvaus	Standardi tai luettelo	Muoto, malli, määrä Lajimerkki	Laatu	Kpl
Yleistoleranssit	Mittakaava 1:10	Tuote	Betonirauta Ø8x1600			
Projekti Viljasiilo		Liittyy				
Suunn 2007-04-03 VKa	Massa 0.633 kg		Ent.	Uusi		
Tark.			3880040_1			
Hyv.						



1		Harjateräs		Ø8x2100	A500H	1
Osa	Piirustusnumero Tavaratunnus	Osan tai kokoonpanoryhmän kuvaus	Standardi tai luettelo	Muoto, malli, määrä Lajimerkki	Laatu	Kpl
Yleistoleranssit		Mittakaava 1:2.5	Tuote		Betonirauta Ø8x2100	
Projekti Viljasiiilo			Liittyy			
Suunn	2007-04-03	Massa kg			Ent.	Uusi
Tark.					3880039_1	
Hyv.						



1		Harjateräs		Ø8x3670	A500H	1
Osa	Piirustusnumero Tavaratunnus	Osan tai kokoonpanoryhmän kuvaus	Standardi tai luettelo	Muoto, malli, määrä Lajimerkki	Laatu	Kpl
Yleistoleranssit		Mittakaava 1:2.5	Tuote	Betonirauta Ø8x3670		
Projekti Viljasiilo			Liittyy			
Suunn	2007-04-03	Massa		Ent.	Uusi	
Tark.		1.45 kg		3880037_1		
Hyv.						