



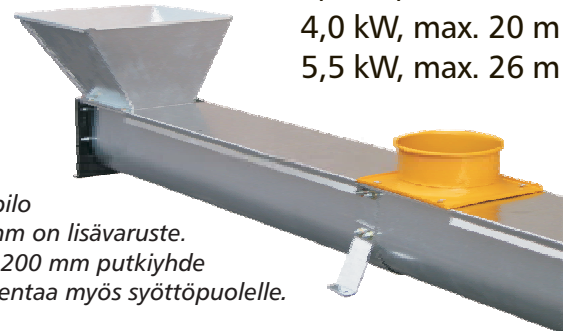
Maanläheistä tekniikkaa

TASOKULJETIN U-200

UUTUUS!



U-200 mm
 HIHNAVETO, 430 r/min
 0° / 80 t/h - 15° / 70 t/h
 2,2 kW, max. 12 m
 3,0 kW, max. 16 m
 4,0 kW, max. 20 m
 5,5 kW, max. 26 m



*Syöttösuppilo
 500x500 mm on lisävaruste.
 Erillinen Ø 200 mm putkiyhde
 voidaan asentaa myös syöttöpuolelle.*

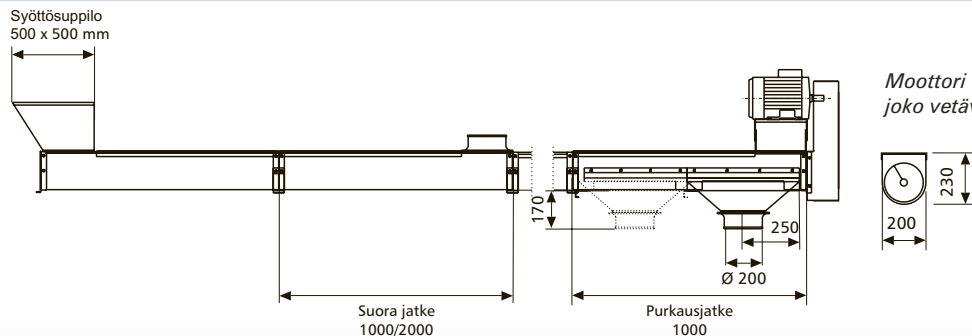
SAMI TASOKULJETIN - VAKAASTI VAAKASUUNTAAN

SAMI- kuljetinruuvien kierrosnopeus on alhainen, jolloin jyvien siirto on hellävaraista. Suuri ruuvi ja tilava kouru varmistavat kuljettimen suuren siirtotehon pienilläkin kierroksilla. Alhaiset kierrokset ja vahva keskiakseli pitävät käynnin vakaana ja äänettömänä. Rakenteensa ansiosta SAMI on kestävä, huoltovapaa ja vähän käyttötehoa vaativa tasokuljetin. Kuljettimeen voidaan asentaa purkausaukolla varustettuja jatkeita vapaasti mihin kohtiin tahansa. Jatkeen pitkä aukko ja ruuvien alhaiset kierrokset varmistavat, että viljan ohivirtaus on vähäistä. Kuljettimen vakiovarustukseen kuuluu kevytoiminen purkausaukon sulkulevy ja erillinen Ø 200 mm putkiyhde vilja-putkea varten. Moottoriteline voidaan asentaa joko syöttö- tai purkauspuolelle.

*Korkeussäädettävä,
 pölysuojattu ja kesto-
 voideltu välilaakeri ei
 aiheuta
 virtausvastusta.*



*Tukijalkaa voidaan
 käyttää kuljettimen
 ylä- tai alapuoliseen
 kiinnittämiseen.*



www.reikalevy.fi

Valmistus

REIKÄLEVY OY

Yrittäjätie 22, 62375 Ylihärmä
 puh. 010 425 8000, fax 06 484 6251
www.reikalevy.fi



Myynti

AGRI MARKET