

SAMI

Lisäsuojan asennus ja kytkentä

versio 1.0.0





Sisältö

Suojan tarkoitus	3
Turvallisuus	3
Takuuehdot	4
Uudet koneet ja koneet joiden ohjelmaversiot ovat >= I/O v2.6.0 ja Dsp.v2.4.0	5
Vanhemmat koneet ja aiemmat ohjelmaversiot	8
Suojan osat	10
MEMO	xxx

Suojan tarkoitus

Tämä lisäsuoja kuuluu nykyisin vakiovarusteena uusiin koneisiin. Asentamalla tämä suoja ohjeiden mukaisesti parannetaan koneen turvallisuutta turhien tapaturmien varalta.

Suojan mekaanisesta ja sähköisestä asennuksesta koneen toimintaan on erilaiset kytkentätavat, riippuen siitä mitä ohjelmistoa voidaan käyttää ko. koneessa.

Epäselvissä tapauksissa pyydämme ottamaan yhteyttä tehtaalle.

Turvallisuus

Ennen kuin ryhdyt työhön!

Sähkökäytössä, irrota koneen sähkösyöttökaapeli liitostulpasta.

Traktorikäytössä, sammuta traktori ja irrota sähkösyöttökaapeli liitostulpasta.

Ystävällisin terveisin

 **REIKÄLEVY**

Ylihärmä

TAKUUEHDOT

Takuuaika on 1 vuosi, kuitenkin enintään 1000 käyttötuntia siinä käytössä, johon laite on tarkoitettu.

Takuuaika alkaa uuden laitteen luovutuspäivästä.

Takuu korvaa valmistus- ja raaka-ainevirheet. Vaurioituneet osat korjataan tai vaihdetaan käyttökuntoiseen. Mikäli todetaan, että vika ei kuulu takuun piiriin, veloitamme aiheutuneet kulut

Takuukorjaus ei jatka takuuaikaa.

Takuu ei korvaa vaurioita jotka johtuvat (ohjekirjan vastaisesta) virheellisestä asennuksesta, käytöstä tai huollosta, liiallisesta kuormittamisesta tai normaalista kulumisesta.

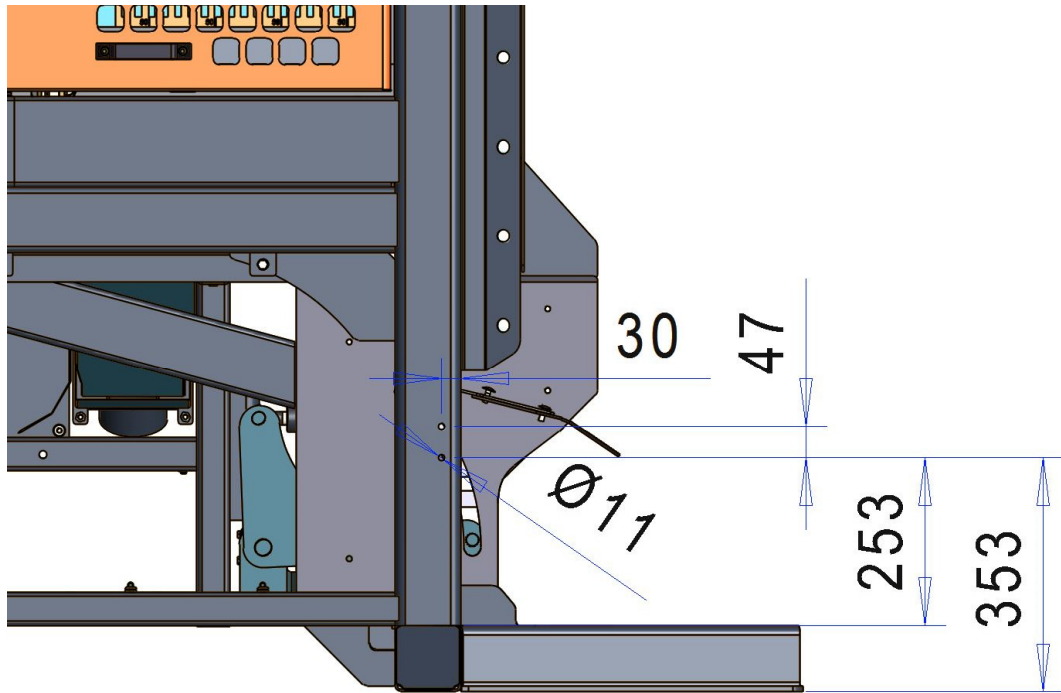
Takuu ei korvaa välillisiä kustannuksia, rahteja, matkakuluja, seisontapäiviä eikä koneen alkuperäisen rakenteen muuttamista.

Takuuasioissa on otettava yhteyttä ensisijaisesti laitteen myyjään. Ennen toimenpiteisiin ryhtymistä, niistä ja mahdollisista kustannuksista on sovittava valmistajan kanssa.

Takuu on voimassa kun takuu/rekisteröinti -ilmoitus palautetaan asianmukaisesti täytettynä toimituspäivästä 30 pv kuluessa valmistajalle. Täytetty ilmoitus helpottaa ja nopeuttaa asiointia sekä takuu että muissakin tapauksissa.

1.0 Uudet koneet ja koneet joiden ohjelmaversiot ovat \geq IO v2.6.0 ja Dsp.v2.4.0

1.1 Asenna suojan saranaosat kaaren runkoputkeen poraamalla d10-d11 läpäreiät.

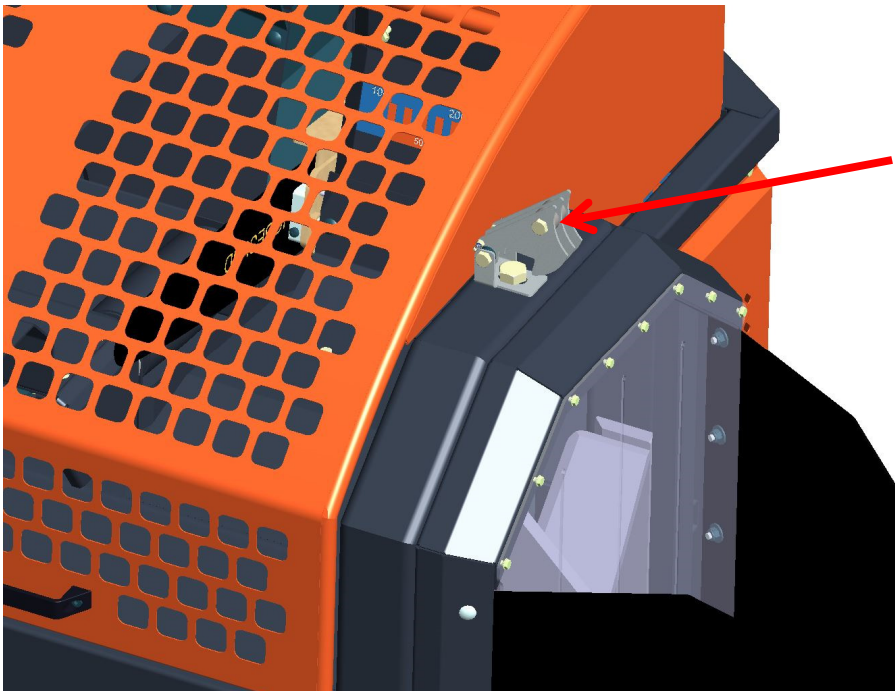
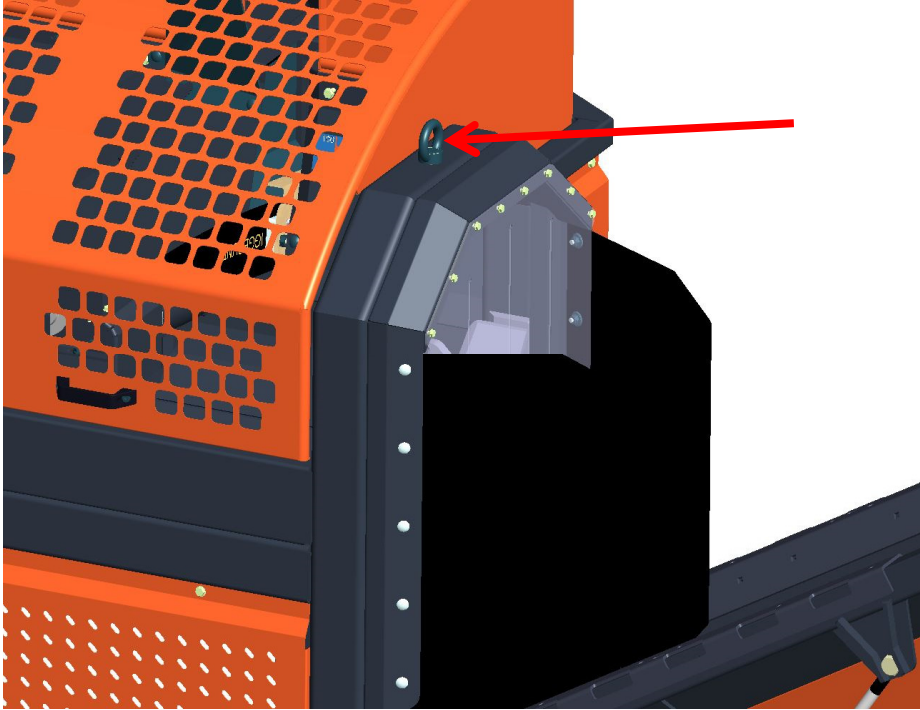


1.2 Asenna suoja paikalleen ja tarkista liikkuvuus

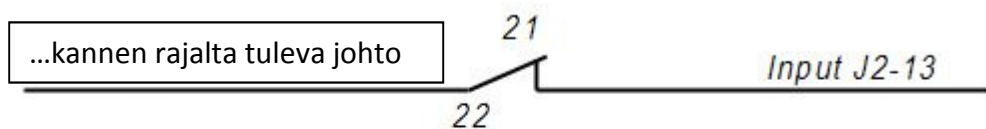
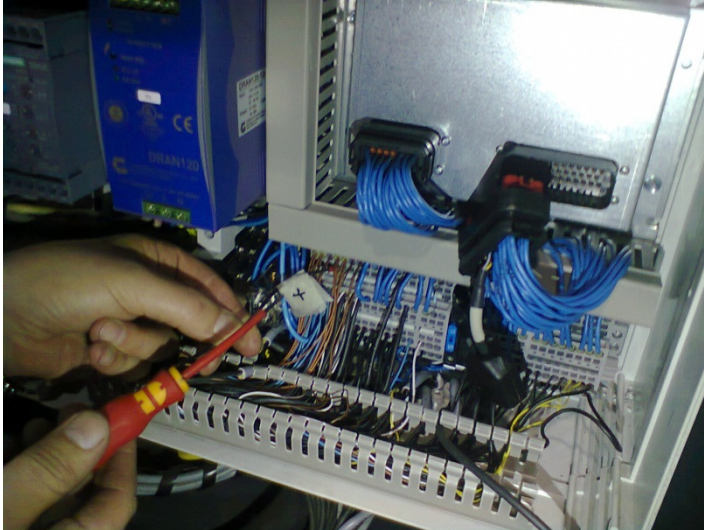


1.3 Asenna lukituslaite kaaren yläosaan.

Poista ensin nostolenkki ja asenna sen tilalle suojan lukitsin M20x20 pultilla



1.4 Toimintaankytkentälaitteen kytkentä ohjauselektroniikkaan



Kannen rajalta tuleva johdin kytketään sarjaan halkaisusuojan rajan kanssa, jolloin kumman tahansa suojan aukaisu antaa ohjauksortille pysäytys viestin ja toimilaitteiden liike estyy.
 Eli I/O-kortilta lähtee +12vdc ja kiertää kannen rajan ja halk.suoj. rajan kautta takaisin tuloliittimeen nastaan J2-13.

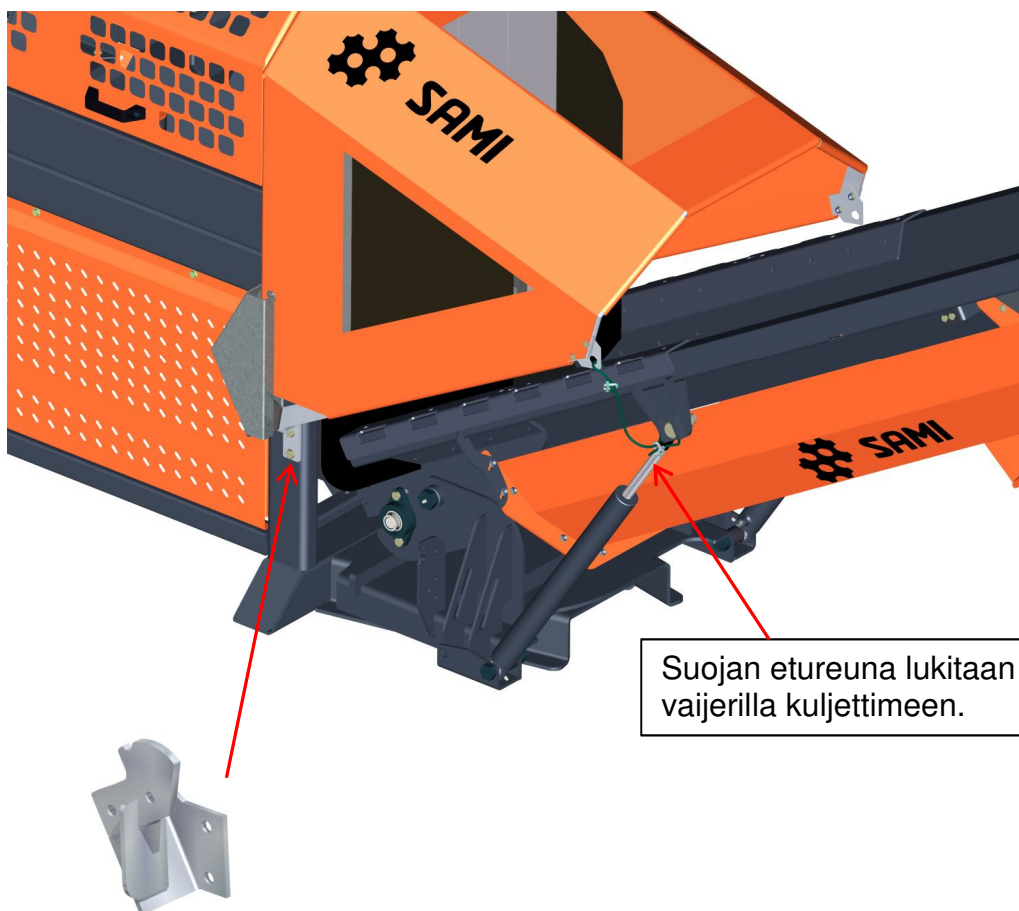


2.0 Vanhemmat koneet ja aiemmat ohjelmaversiot

Mekaniikka asennetaan lähes vastaavasti mutta nyt suoja lukitaan vaijerilla poistokuljettimen runkoon siten, että sitä ei voida nostaa edestä auki. Lisäksi toimintaankytkentälaitteen vastakappale on erilainen ja kiinnitetään eri tavalla.

Erilaisuus johtuu sähkömoottorin toiminnasta joka on vanhemmissa ohjelmistoissa erilainen. Kun näissä suojan avaaminen antaa pysäytyskäskyn, se koskee myös sähkömoottoria ja näin ollen pumput pysähtyvät.

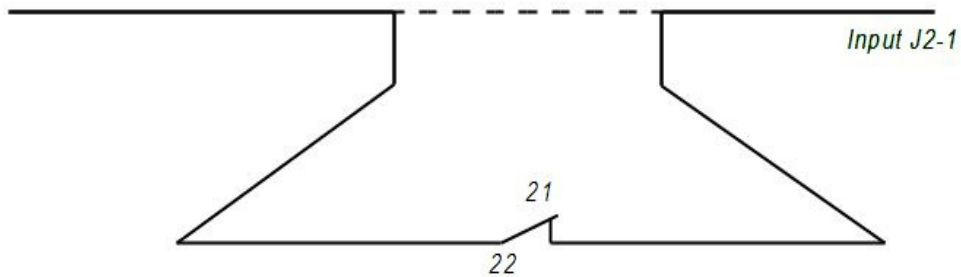
Nyt ei konetta voitaisi ajaa kuljetusasentoon ja tästä syystä suojan etureunan nostaminen ei saa pysäyttää moottoria.



Suojan etureuna lukitaan vaijerilla kuljettimeen.

Vanhempiin koneisiin vaihdetaan erilainen vastakappale toimintaankytkentälaitteelle

2.1. Toimintaankytkentälaitteen kytkentä ohjauselektroniikkaan (vanhemmat koneet)



Katkaise J2-1 johdin reilusti ennen pistoketta.

Liitä toiseen katkaistuun johtimeen suojan toimintaankytkentälaitteelta

tulevasta johdosta toinen johdin ja J2-1 menvään johtimeen toinen johdin.

Nyt tulotieto kulkee myös uuden suojan kautta ja antaa tarvittaessa pysäytyskäskyn.



24	15145.1	Suojan liikekapp							1
23	15114.8	Kuoronniemi		ENSO1511	M6				88
22		DN-EN ISO 10811-M10							4
21	24017-M6x20	Kuoronniemi igeläke		ENC017	M6x20				7
20	24017-M6x16	Kuoronniemi igeläke		ENC017	M6x16				4
19		DN-EN 24017-M6x12							88
18	24017-M10x40	Kuoronniemi igeläke		ENC017	M10x40				88
17		DN-EN 24017-M10x30							1
16		DN-EN 24017-M10x25							1
15		DN-EN 24014-M10x70							4
14	125-A10.5	Alusala laitaan		DNV.25	O10.5 (M10)			Teos	5
13	15168.1	Ojulevy kielen							2
12	15162.1	Lukosäilyväkiele							2
11	15161.1	Eukasen suuta osan							1
10	15161.1	Paari suojalevy							1
9	15159.1	Paari toimilevy							1
8	15159	Suojan tassolevy							2
7	15151.1	Eukasen suuta							1
6	15141.1	Maakasin asentokuv							1
5	13156.1	Tuulirakia							1
4	15157.1	Suojapessu							1
3	15149	Suojan kiikari							1
2	15148	Suojan kiikari							1
1	15165.1	Väntörimpi kinnitys leikkalevy							1
Osa	Perussuunnitelma	Ohje	Ohje	Suunnitelma	Muoto malli				1
Osa	Tuotanto ohje	Ohje	Ohje	Suunnitelma	Ohje				1
Yhteensä									
Määrä		42,5	kg						
Summa		2014-11-20 VL							

REIKÄLEVY

15156_2

15156_2

MEMO

