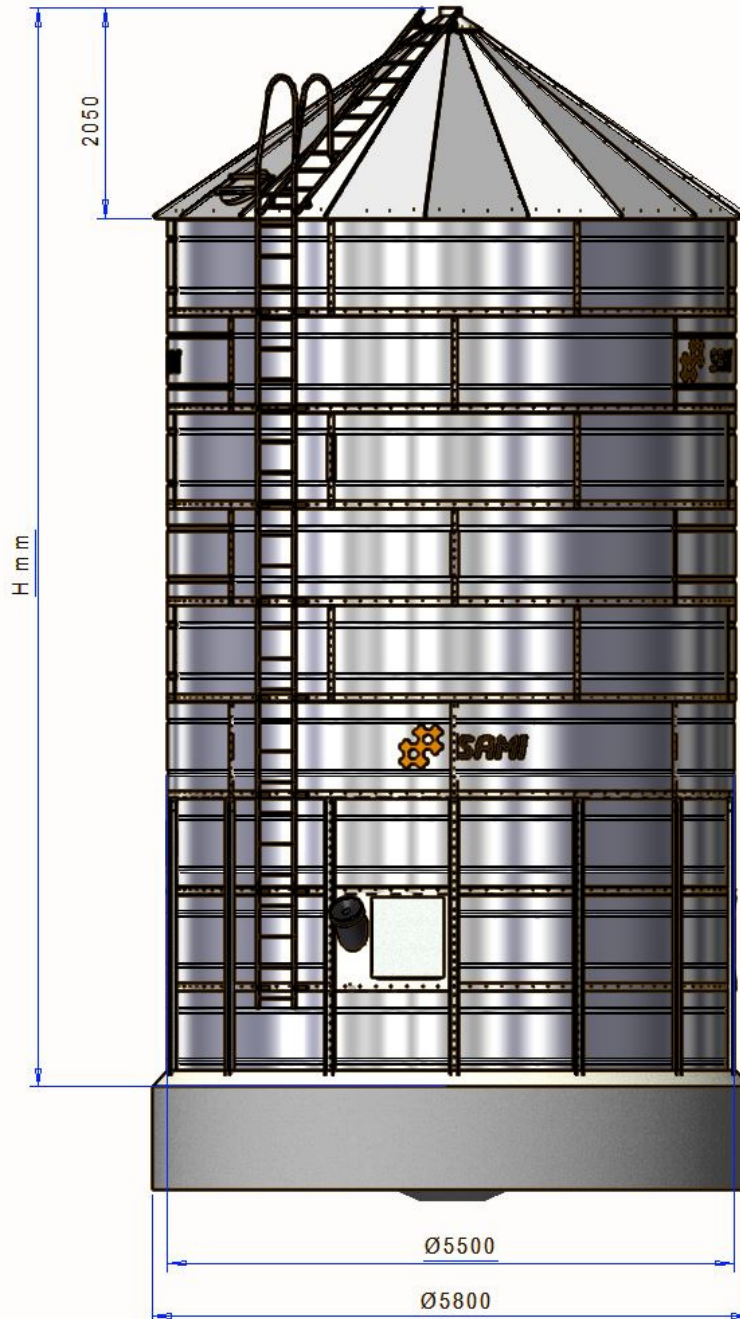


SAMI

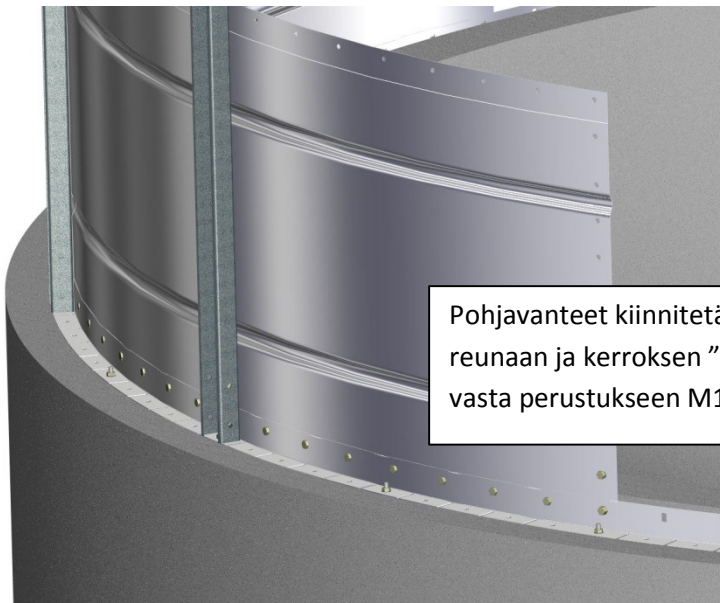
SIILO d5,5m PERUSTUSKUVAT 2014



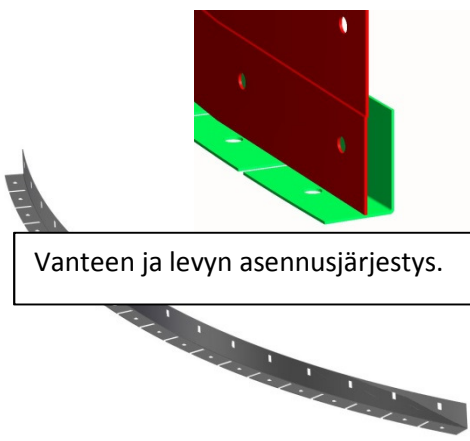
Siilon tilavuus ja korkeus.
Katon tilavuus 15m³ sisältyy lukuihin

kerrosta	m ³	H/m	Seinätuki
4	104	5,80	0
5	127	6,75	0
6	149	7,7	0
7	171	8,6	0
8	193	9,55	0
9	215	10,55	14

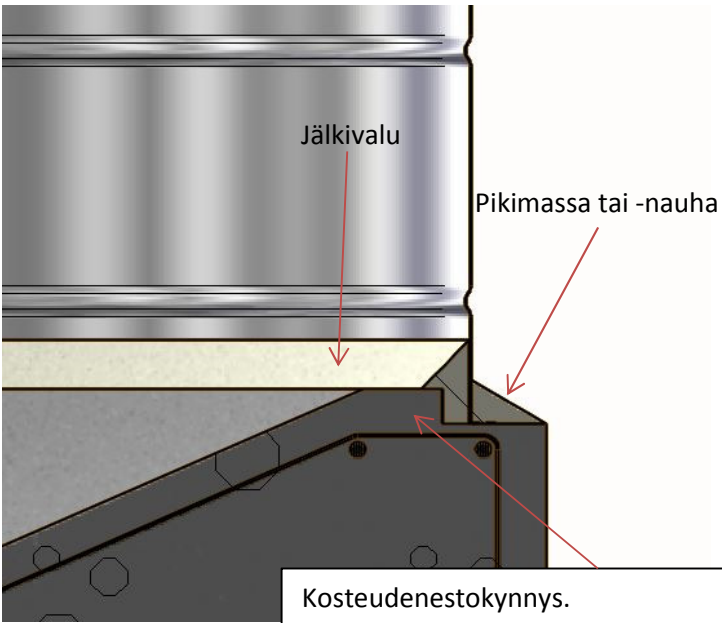
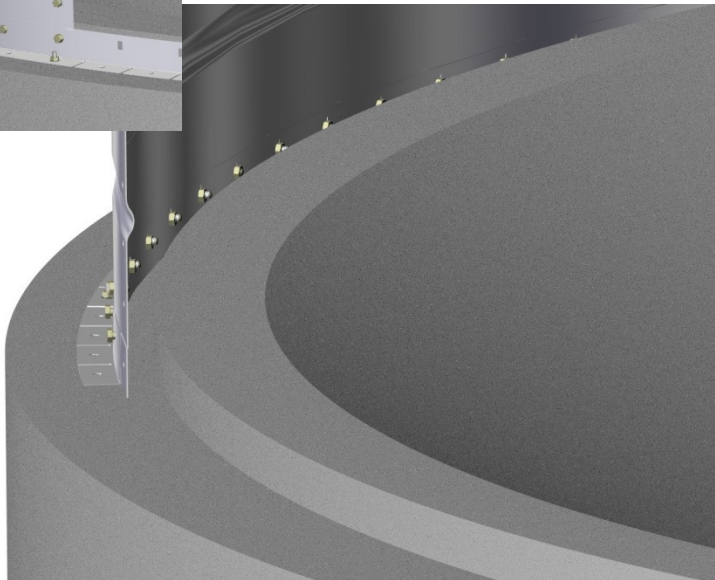
Pohjavanne, kiinnitys ja tiivistys



Pohjavanteet kiinnitetään ensin alimmaisien kerroksen reunaan ja kerroksen "pyöreiden" tarkistuksen jälkeen vasta perustukseen M10 * 90 kiila-ankkuri ruuveilla.



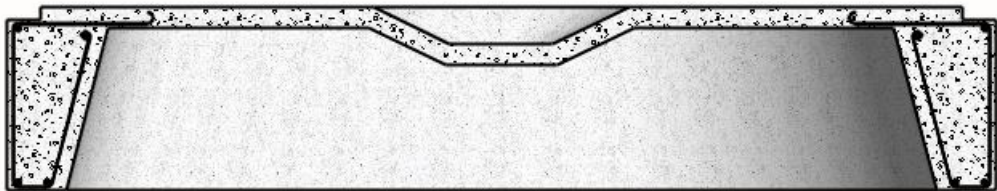
Vanteen ja levyn asennusjärjestys.



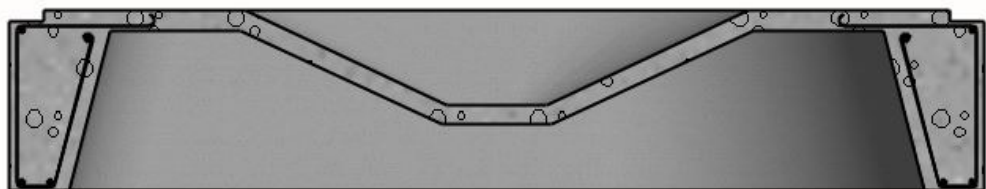
Kosteudenestokynnys.
Muistettava valaa perusvalun yhteydessä (ei jää saumaa).

Perustuksen materiaalityyppi	Tyyppi A	Tyyppi B	Tyyppi C
Betonirauta Ø 10	72 m	72 m	90 m
Betonirauta Ø 6	105 m	105 m	140 m
Betoniverkko	28 - 30 m ²	28 - 30 m ²	26 - 28 m ²
Kosteuseriste	36 - 40 m ²	36 - 40 m ²	34 - 38 m ²
Betoni	11 - 12 m ³	11 - 12 m ³	11 - 12 m ³
Perustuskuopan viljatilavuus	0,2 m ³	1,6 m ³	8,0 m ³
Salaojaputki siilon ympäri	20 m	20 m	20 m

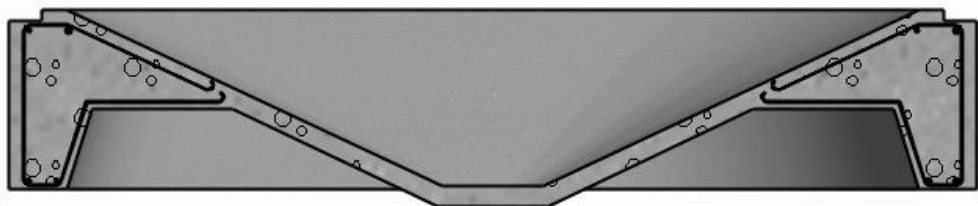
Perustustyyppi A



Perustustyyppi B



Perustustyyppi C



Perustustyyppi A

Ø5800

1950

Ø1500

200

70

210

600

120-150

1000

350

25°

1000

6/6-150#
(tai vast. betoniverkko)

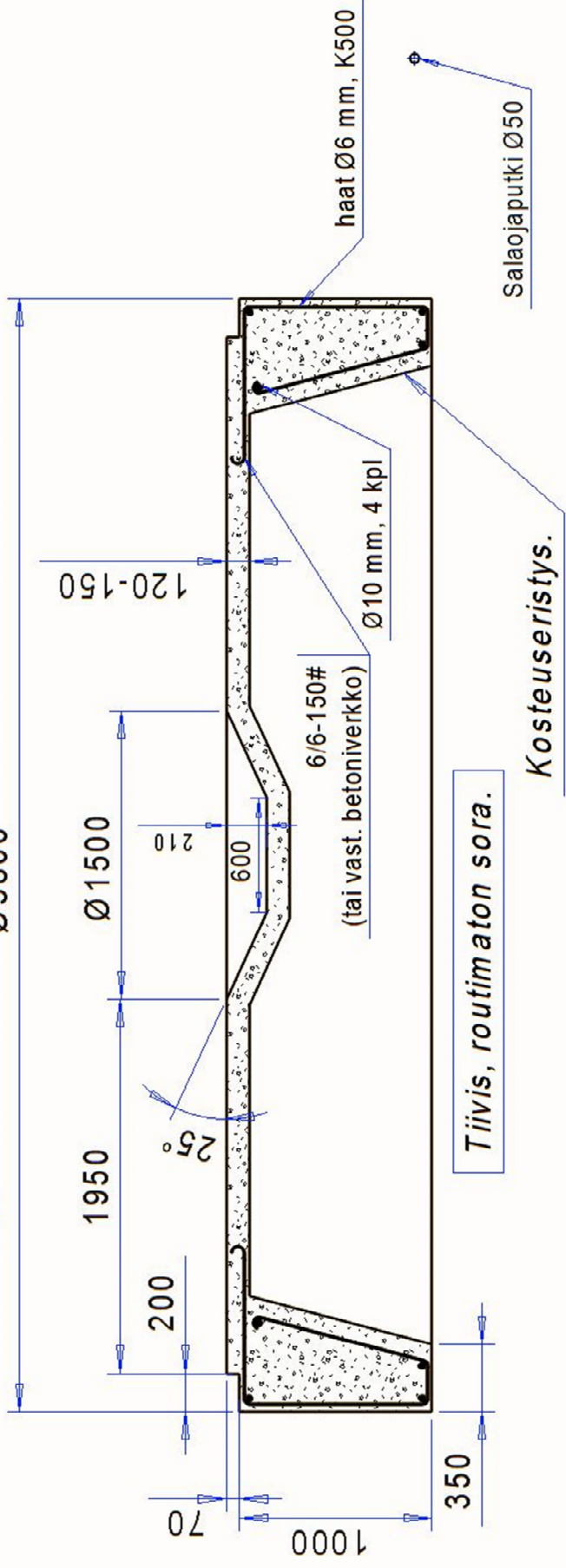
Ø10 mm, 4 kpl

haat Ø6 mm, K500

Tiivis, routimaton sora.

Kosteuseristys.

Salaojaputki Ø50



Perustustyypin B

Ø5800

200

1200

Ø3000

70

1000

1200

560

25°

400-500

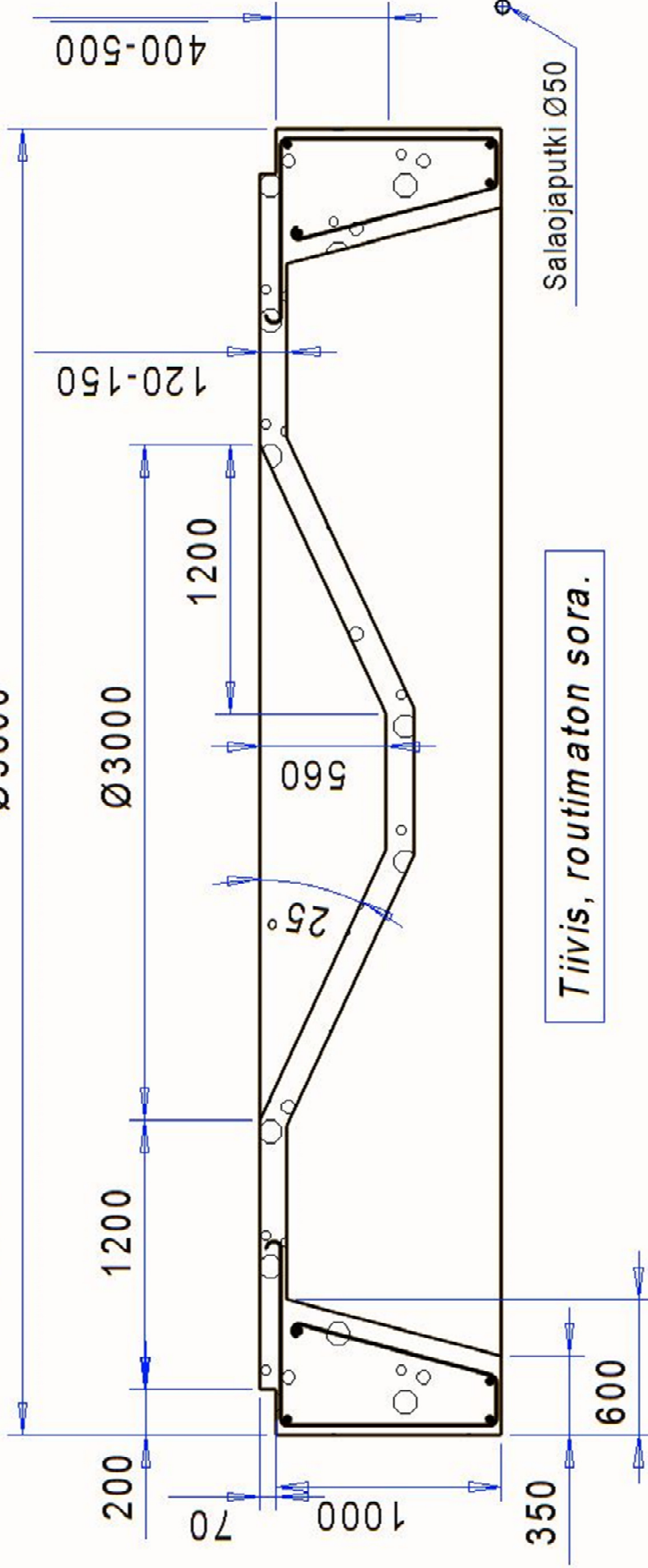
120-150

350

600

Tiivis, routimaton sora.

Salaojaputki Ø50



Perustustyyppi C

Ø5800

Ø5100

200

70

150

200

1000

350

500

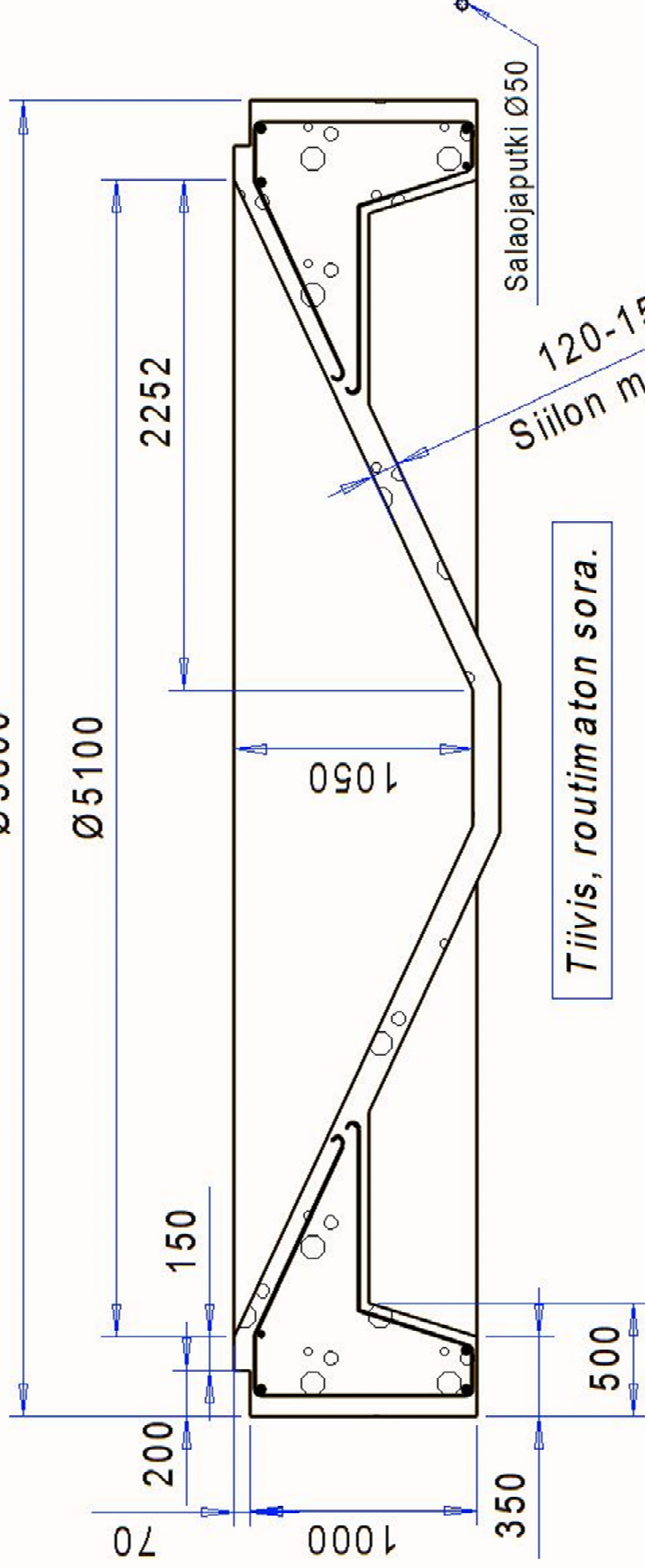
2252

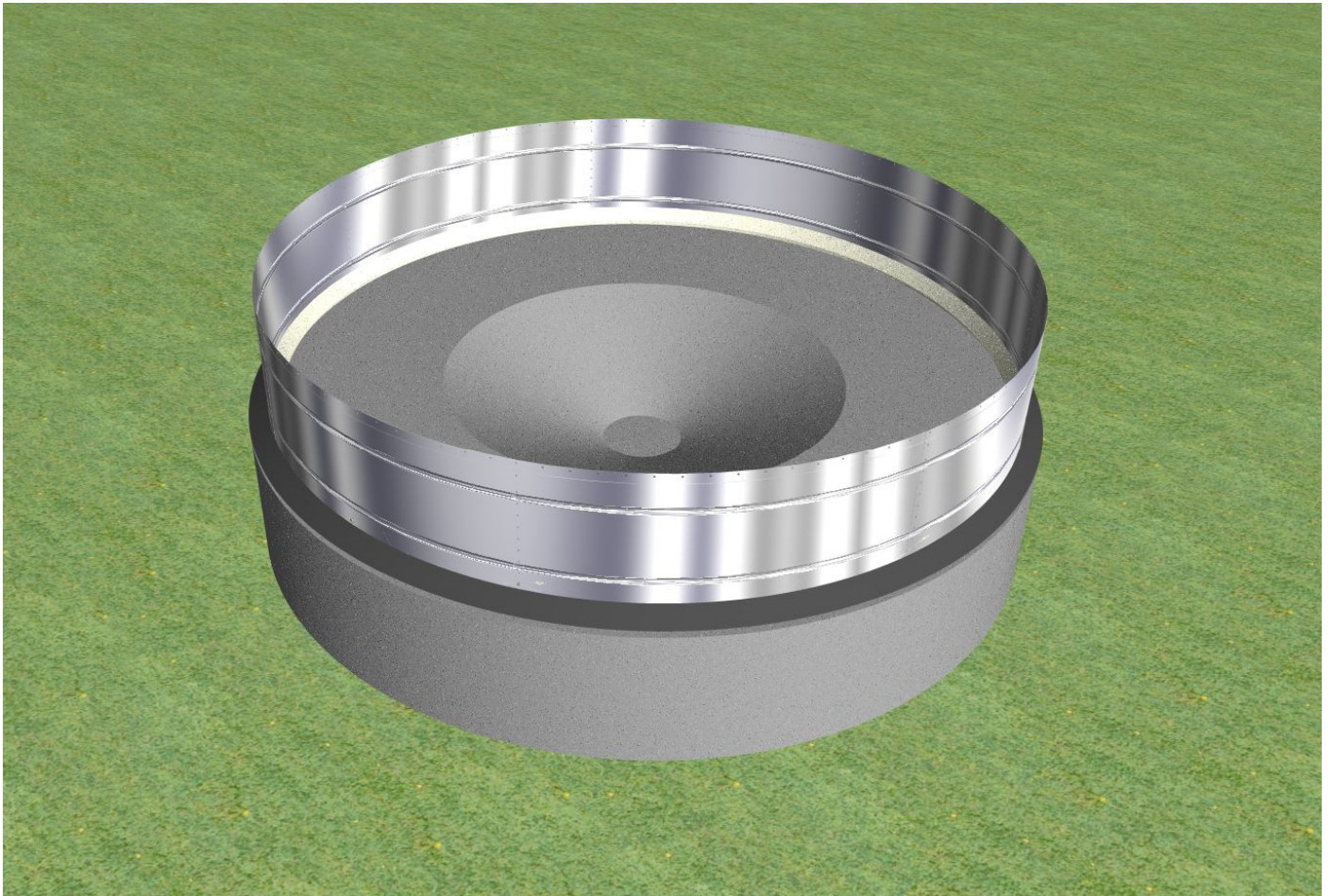
1050

Salaojaputki Ø50

120-150
Siilon mukaan

Tiivis, routimaton sora.





Yrittäjätie 22
62375 Ylihärnä
puh. 010 425 8000