

SAMI
Maatilan innovoimaa



KASVINSUOJELURUISKUT



VILJELY

Modulaarinen SAMI-kasvinsuojeluruisku

SAMI-ruiskut ovat modulaarisia. Se tarkoittaa, että voit valita runko-, pumppu-, venttiili- ja puomistomalleistamme sellaiset, jotka yhdessä vastaavat kasvinsuojeluruiskulle asettamiasi ehtoja. Moduulit ovat tyyppihyväksytyjä Vakolassa, minkä lisäksi riippumaton tarkastaja hyväksyy tilatun yhdistelmän ennen sen luovuttamista asiakkaalle.

Kaikkiin malleihin kuuluu vakiovarusteena:

- puhdasvesisäiliö
- astintaso
- tieliikennelain mukaiset valot ja heijastinlaitteet

LISÄVARUSTEET

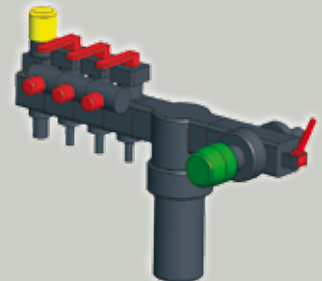
Pumppu



Puomisto



Venttiilistö



Runko ja säiliö





SAMI 3/900/12 Ekoline vahtomerkitsinvarustuksella.

Nostolaiteruiskut

Nostolaitemalleista voidaan rakentaa isompien ruiskujen ominaisuuksilla varustettu ja edullisempia paketteja. Kun sähköisiä ja hydraulisia toimintoja korvataan mekaanisilla, saavutetaan edullisempi hintataso silti ruiskutuslaadusta tinkimättä.

Ketterä nostolaitemalli soveltuu erityisesti kiilamaisten, pienten ja epäsäännöllisten lohkojen ruiskutukseen. Se soveltuu myös pienempien traktorien työpariksi, koska ruiskun painopiste on lähellä traktoria.



SAMI 6/2300+500/21H Elektro 5-lohkoinen digitaalisella painemittarilla. Lisävarusteina vahtomerkitsin, pesusuuttimet ja sähköinen puomiston kallistussylinteri.

Hinattavat ruiskut

Hinattavan ruiskun tilava säiliö mahdollistaa kertatäytöllä suurten alojen ruiskutuksen. Ominaisuus korostuu erityisesti, kun lohkot ovat etäällä päätilasta tai erillään toisistaan. Lisävarusteinen 500 litran lisäsäiliö mahdollistaa vedellä täytettynä ruiskun pääsäiliön puhdistuksen tai täytön pellolla. Sekoitustoiminnon ansiosta sitä voidaan käyttää myös kasvinsuojeluainesäiliönä.

Suurien pyörien ansiosta laitteen pintapaine on pieni. Raideleveys on säädettävissä sekä ruiskustraktorin että kylvöannoittimen ruiskutusurille sopivaksi.



RUNKO JA SÄILIÖ

Nykyaikaisessa ruiskussa on käytetty paljon kevyitä materiaaleja kuten muoveja, alumiinia ja putkipalkkirakenteita, jolloin ruiskun omapaino jää pieneksi.

Säiliö on kestävää MDPE-muovia. Täyttöaukko on sijoitettu säiliön reunaan helpottamaan täyttöä.

Säiliössä on syvä pohjakaivo. Pumpulle menevä imuputki on sijoitettu pohjakaivoon, mistä on etua etenkin epätasaisilla ja kaltevilla mailla, kun ruiskun kallistuessa kasvinsuojeluaineen kulku pumpulle ei katkea. Pohjakaivossa pysyvän kasvinsuojeluaineen ansiosta vältetään kavitaatiolta sekä vaikeasti havaittavilta imupuolen häiriöiltä.

Tyhjennysventtiili on pohjakaivon pohjassa, joten säiliö voidaan tyhjentää kokonaan.

Hinattavan kasvinsuojeluruiskun kiinnitys on toteutettu vetovarsiin kiinnitettävällä, vapaasti liikkuvalla vetotangolla. Traktorin ja ruiskun välinen kaltevuus ei ole toisiinsa sidottu.

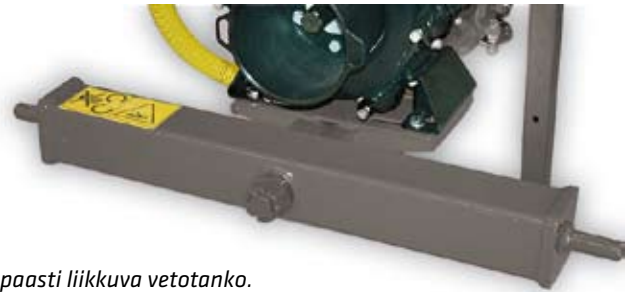
Hinattavan ruiskun runko on nivelletty niin, että ruiskun kääntöympyrän keskipiste on sama kuin traktorilla, joten ruisku seuraa käännoissä oikomatta. Etu tulee esiin rivi- ja perunaviljelyssä sekä ruiskutusuramerkatuissa viljapelloissa. Runkonivelessä on vakiovarusteena jarru, joka lisää ajovakautta etenkin siirtoajassa.

Pumppu on sijoitettu runkoon siten, että nivelakselin kulma ei muutu käännosten aikana.

Hinattavan ruiskun akselisto on sijoitettu mahdollisimman taakse, jolloin tyhjälläkin ruiskulla on aina aisapainoa. Suuri 44" rengas pitää pintapaineen pienenä.

PUMPPU

Pitkä kokemuksemme ruiskujen valmistajana on osoittanut mäntäkalvopumput kestävämmäksi kuin tavalliset kalvopumput. Kun kalvoon kohdistuva paine jakautuu tasaisesti, se lisää merkittävästi pumpun toiminta-aikaa.

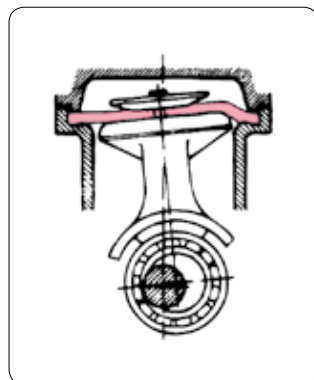
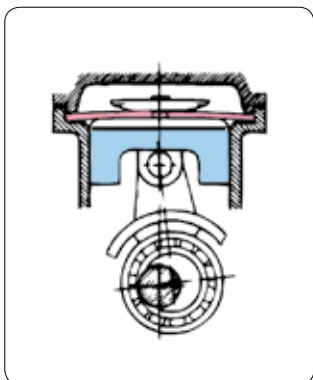


Vapaasti liikkuva vetotanko.



Runkonivelen jarru on SAMI-ruiskujen vakiovaruste.

Kaikissa SAMI-kasvinsuojeluruiskuissa on kestävät ja laadukkaat mäntäkalvopumput.



VENTTIILISTÖ

Kaikissa SAMI-kasvinsuojeluruiskuissa on nelinkertainen suodatusjärjestelmä, joka puhdistaa tehokkaasti ruiskussa kiertävää nestettä. Ensimmäinen vaihe on karkea suodatus, joka tapahtuu joko täyttöaukossa tai imulaitteessa (lisävaruste). Toinen vaihe eli imusuodatus on säiliön jälkeen imu-puolella ennen pumppua. Kolmas suodatus on painepuolella ennen venttiilistöä itsepuhdistuvassa painesuodattimessa. Neljäs suodatus tapahtuu lohkosuodattimissa ennen suuttimia.

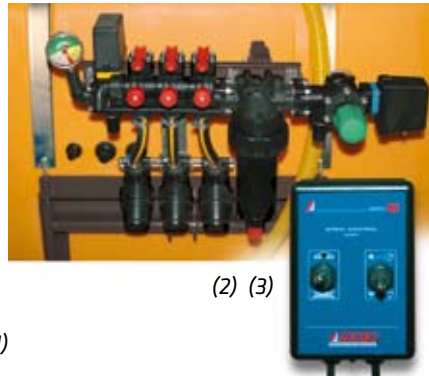
Karkealla suodatuksella vesi puhdistetaan kerran. Imu- ja painesuodatus puhdistaa nestettä jatkuvasti.

Ruiskun venttiilistöksi on neljä vaihtoehtoa. Kaikkien mallien perustoiminnot ovat samat:

- pääsulkuventtiili
- paineenrajoitusventtiili
- itsepuhdistuva painesuodatin
- lohkoventtiilit
- lohkojen välinen tasapainotusventtiili
- paineensäätöventtiili
- säiliösekoitukseen tarvittava kierto
- paineen mittaus



(1)



(2) (3)



(6)

(7)



(8)

(4)

(5)

(9)



Käsisäädöstä automaattiohjaukseen.

Ekoline (1)

Ekoline-venttiilistö on mekaaninen 3-lohkoinen perusventtiilistö nestevaimennetulla painemittarilla.

Ergo (2)

Sähköohjattu venttiilistö, jossa on Ekolinen ominaisuuksien lisäksi:

- sähköohjattu pääventtiili
- sähköohjattu paineventtiili
- traktorin ohjaamossa sähköinen ohjain (3), jolla hallitaan em. venttiilejä

Elektro (4)

Sähköohjattu venttiilistö, jossa on Ekolinen ominaisuuksien lisäksi:

- sähköohjattu pääventtiili
- sähköohjattu paineventtiili
- sähköohjatut lohkoventtiilit (traktorin ohjaamossa sähköinen ohjain (5), jolla hallitaan em. venttiilejä)
- painemittari ruiskun venttiilistöissä

Elektro-venttiilistö on saatavana 3- ja 5-lohkoisena

Elektro digitaalisella painemittarilla (6)

Elektro-venttiilistö on saatavana myös ohjaimella, jossa digitaalinen painemittari on traktorin ohjaamossa. Venttiilistö on saatavana 3- ja 5-lohkoisena.

Bravo (8)

Ruiskutusmonitori (9), jossa on Elektro-venttiilistön toimintojen lisäksi:

- virtausmittari, joka pitää nestemäärän säädetyssä arvossa ajonopeuden vaihteluista huolimatta
- kytkimet vahtomerkitsimelle ja pesusuuttimille
- ruiskutusmonitori, josta voidaan lukea:
 - ajettu pinta-ala
 - nestemäärä l/ha
 - ruiskutettu nestemäärä litroina
 - ajonopeus km/h
 - paine
 - käytettävä suutinkoko
 - säiliön täyttöaste
 - käytetty ruiskutusaika
 - siirtoajomatka

PUOMISTO JA SUUTTIMIT

SAMI-kasvinsuojeluruiskuun on valittavissa mekaaninen tai hydraulinen puomisto.

Hydrauliseen puomistoon voidaan lisäksi valita joko nostolaiteruiskuihin soveltuva kevytrakenteinen puomisto tai suurille aloille ja urakointiin tarkoitettu leveä puomisto. Leveitä (18–21 m) hydraulipuomistoja suositellaan käytettävän vain hinattavan etusäiliöllisen (2300 + 500 litraa) ruiskun kanssa.

Mekaaninen puomisto 12 m

Mekaanisen puomiston rakenne on kevyt ja silti tukeva. Se on edullinen ja toimii luotettavasti. Puomisto on mekaanisesti kokoontaittuva.

Puomistossa on laukaisulaite esteeseen ajon varalta. Laukaisulaite toimii siten, että törmäyksen jälkeen puomi taipuu juurestaan ylös takaviistoon.

Hydrauliset Triangel-puomistot 12, 15, 16, 18 ja 20/21 m

Hydraulipuomiston triangel- eli kolmiokehärakenne jäykistää puomiston ja suojaa suuttimia. Suuttimet ovat puomiston tukevassa yläpalkissa. Lujarakenteinen alakehys estää suuttimien kolhiintumisen. Avoimen rakenteen ansiosta suuttimien vaihto on kuitenkin helppoa.

Puomiston lohkojako voidaan tehdä asiakkaan toivomusten mukaisesti. Lohkoihin jaetulla puomistolla voidaan ruiskuttaa vajaalla työlevyvedellä. Tästä on etua, mikäli ruiskutusalueella on esteitä, esim. suuria kiviä tai paaluja. Osa puomistosta voidaan taittaa kokoon ennen estettä ja jatkaa sen kohdalla ruiskutusta puomiston muilla osilla. Puomisto on hydraulisesti kokoontaittuva.

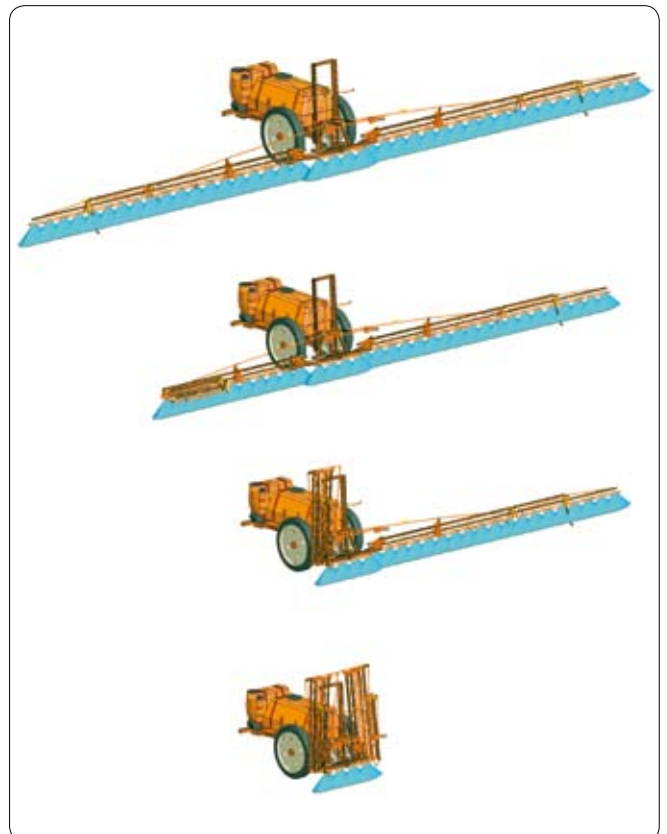
Hydrauliseen puomistoon kuuluu aina hydraulinen puomiston hissi ja vakaaja. Vakaajassa on jousitettu yksipiste-ripustus. Vakaajan korkea ripustuspiste, iskunvaimennus ja monipuoliset säätömahdollisuudet tekevät puomiston hallinnan helpoksi. Hydraulisesti toimivalla hissillä saavutetaan helposti oikea ruiskutusetäisyys kasvustoon.

Puomistossa on laukaisulaite esteeseen ajon varalta. Laukaisulaite toimii siten, että esteeseen ajon jälkeen puomiston uloin osa taipuu ylöspäin ja muu osa taipuu ylös takaviistoon.

Pisin puomisto soveltuu sekä kolme- että nelimetrisellä koneella kylvetyn pellon kasvinsuojeluun. 21-metrinen puomiston päimmäiset hanat sulkemalla siitä tulee 20-metrinen ilman mekaanista lyhentämistä.



SAMI-ruiskuun saa lukuisia eri kokoisia ja erilaisiin käyttötarkoituksiin soveltuvia suuttimia. Puomiston vakiovarusteena on siniset viuhkasuuttimet. Lisävarusteena on saatavana kolmoissuutin ja erilaisia ilma-avusteisia suuttimia.



21-metrisen puomiston erilaiset lohkovaihtoehdot.

- TEHOKKUUTTA JA KÄYTTÖMUKAVUUTTA

KATTAVA LISÄVARUSTEVALIKOIMA

Vahtomerkitsin

- sähkökäyttöinen kompressori sekoittaa ilman ja merkintä-
nesteen suuttimessa vaahdoksi

Sähköinen puomiston kallistussylinteri

- auttaa vakaajaa tasaamaan puomiston haluttuun kulmaan
horisonttiin nähden

Pesusuutin

- helpottaa säiliön puhdistusta

Käsiruiskutustanko

- voidaan ruiskuttaa manuaalisesti ne alueet, joihin ruiskulla
ei päästä, esim. A-paalujen välit

Imulaite

- imulaitteella saadaan imettyä vesi tehokkaasti säiliöön
pumpun kautta

Mekaaninen puomiston hissi ja vakain

- lisävarusteena mekaaniselle puomistolle

Hydraulinen puomiston hissi ja vakain

- lisävarusteena mekaaniselle puomistolle
- toimii traktorin hydraulikalla

Kemikaalin täyttölaite

- sopii 1300-nostolaitemalliin sekä hinattavaan ruiskuun
- tehoaine voidaan lisätä säiliöön turvallisesti vyötärön
korkeudelta
- tehoaineen sekoittuminen tehostuu ja nopeutuu
- laitteella voidaan huuhdella tyhjät tehoainekanisterit

Huuhtelusäiliö, 130 litraa

- soveltuu nostolaiteruiskuihin
- voidaan käyttää pääsäiliön huuhteluun pellolla

Lisäsäiliö, 500 litraa

- soveltuu hinattavaan 2300-ruiskuun
- puhtaan veden kuljetukseen, jolloin pääsäiliö voidaan
puhdistaa tai täyttää
- voidaan käyttää myös kasvinsuojeluainesäiliönä



Vahtomerkitsin.



Puomiston kallistussylinteri.



Pesusuutin.



500 litran lisäsäiliö.



Kemikaalin täyttölaite.

TEKNISET TIEDOT

Malli	3/900/12	4/900/12	4/1300/12H	6/1300/12H	6/2300/12H	6/2300+500/12H
	/12H	/12H	/15H	/15H	/15H	/15H
		/15H	/16H	/16H	/16H	/16H
		/16H				/18H
						/20/21H
Säiliötilavuus (l)	900	90	1300	1300	2300	2300+500
Pumpun tuotto (l/min)	106	141	141	197	197	197
Pumpun kalvomäärä (kpl)	3	4	4	6	6	6
Työpaine (max. bar)	15	15	15	15	15	15
Puomiston leveys (m)	12	12/15/16	12/15/16	12/15/16	12/15/16	12/15/16/18/20/21
Suuttimien määrä (kpl)	24	24/30/32	24/30/32	24/30/32	24/30/32	24/30/32/36/40/42
Puomiston taitto	mekaaninen	hydraulinen	hydraulinen	hydraulinen	hydraulinen	hydraulinen
Laukaisulaite	Kaikissa malleissa mekaaninen, puomisto väistää taakse yläviistoon					
Renkaat	-	-	-	-	9,5 x 44"	9,5 x 44"
					13,6 x 38"	13,6 x 38"

© Reikälevy Oy 2010.
Tiedot sitoumuksetta.
Tehtas pidättää oikeuden muutoksiin niistä ennalta ilmoittamatta.

