

# SAMI CHALLENGER 4500

## SÄILIÖ

Suojeluainesäiliö 4500 L  
Puhdasvesisäiliö 650 L  
Pesuvesisäiliö 20 L  
Tyhjäpaino 3300 KG



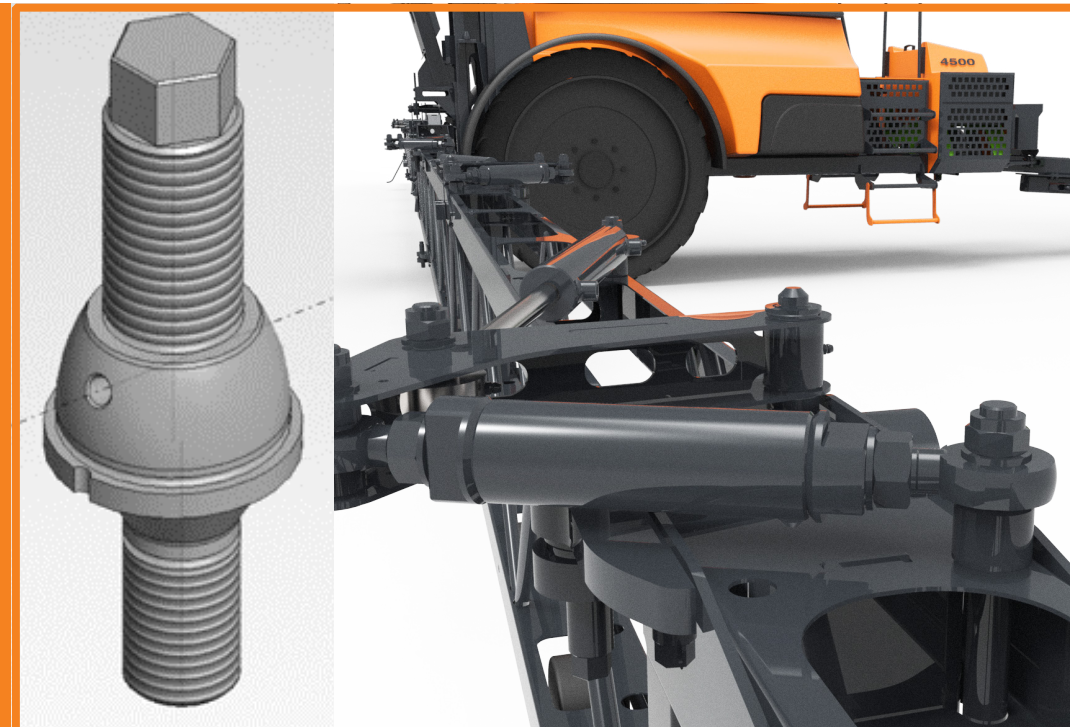
## PUOMISTO

15 - 28 m hydraulitoiminen  
Ruiskutuskorkeus  
500 - 2200 mm  
Erikoisteräs takaa  
kestävyyden



## TEKNISIÄ OMINAISUUKSIA

Hydraulinen aisaohjaus  
Epäkesko pallonivel rasvanipalla  
Kumivaimennus  
Väistävä viimeinen puomi  
Akselistolla jarrut



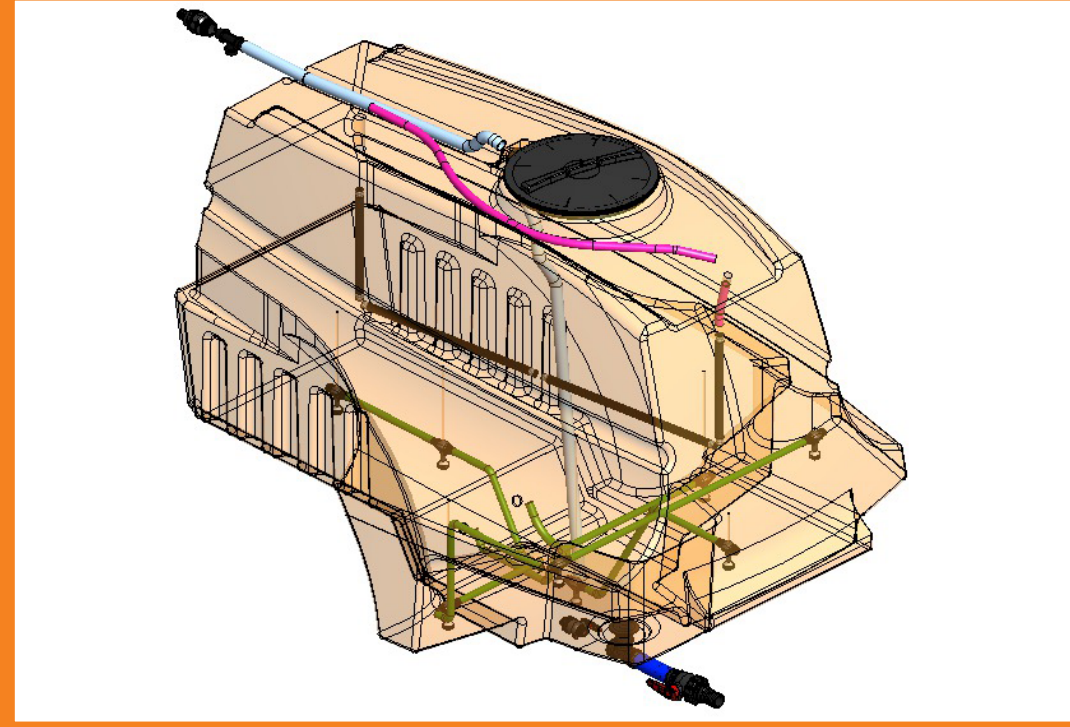
## NOSTOLAITERUISKU

Puomisto myös  
nostolaiteruiskuun 1300 L  
Optiona etusäiliö 500 L tai 900 L



## SEKOITUS JA PUHDISTUS

Sekoitussuuttimet 8 kpl  
Pesusuuttimet 3 kpl  
Tuplapumput - sekoitukseen  
ja ruiskutukseen



## KÄYTTÖPANEELI

Imu pääsäiliöstä ja  
puhdasvesisäiliöstä  
Painehanalla voidaan  
ohjata osa sekoitukseen



# Raskaan sarjan ammattilainen

## UUSI KEMIKAALIN- TÄYTTÖLAITE

Tilavuus 30 L  
Vahva rakenne



## ERGONOMINEN

Kaikki toiminnot  
samalla puolella  
Tarvikeboksi suojavaarusteille



## SUUTTIMET

Optiona Seletron venttiili,  
mahdollistaa suuttimen  
sulkemisen yksi kerrallaan  
Vaihtoehtoina yhden,  
kolmen tai viiden suuttimen  
runko



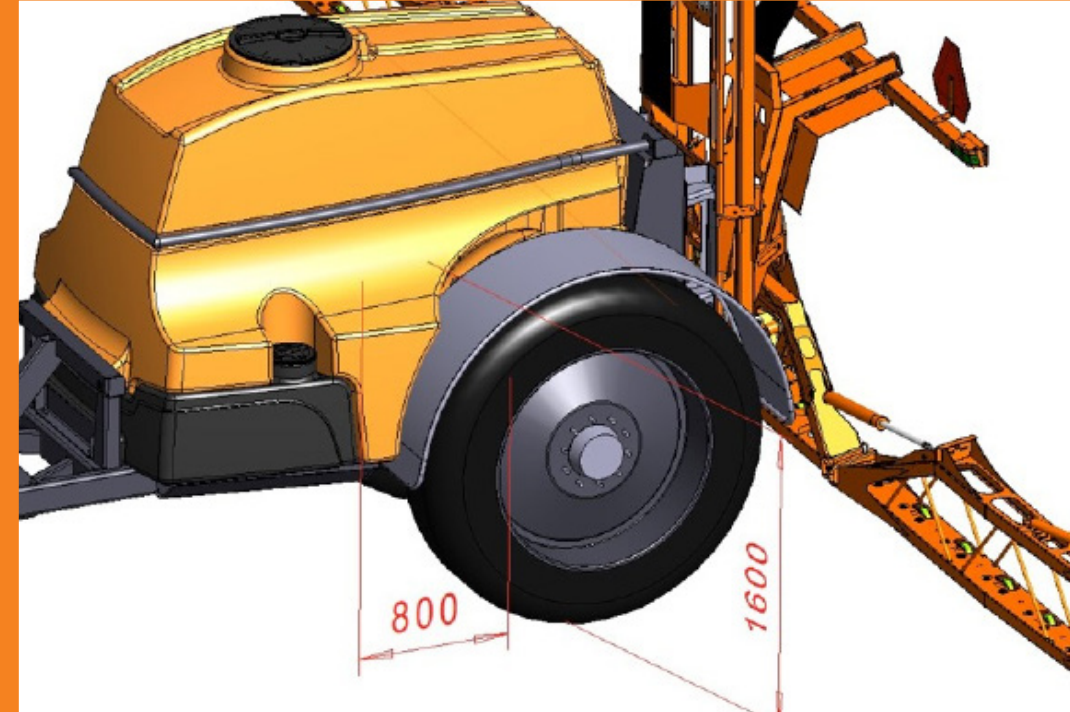
## GPS

Arag Delta 80  
USB, Wi-Fi, Bluetooth - langaton  
yhteys



## OPTIMAALINEN PAINOPISTE

Kuormat, sallitut jännitykset  
ja siirtymät ja hitsaukset ovat  
lujuuslaskettu.



## ONLINE PALVELU

Varaosat netissä  
Käyttöohjeet ja varaosaluettelot

[WWW.SAMI-FINLAND.COM](http://WWW.SAMI-FINLAND.COM)