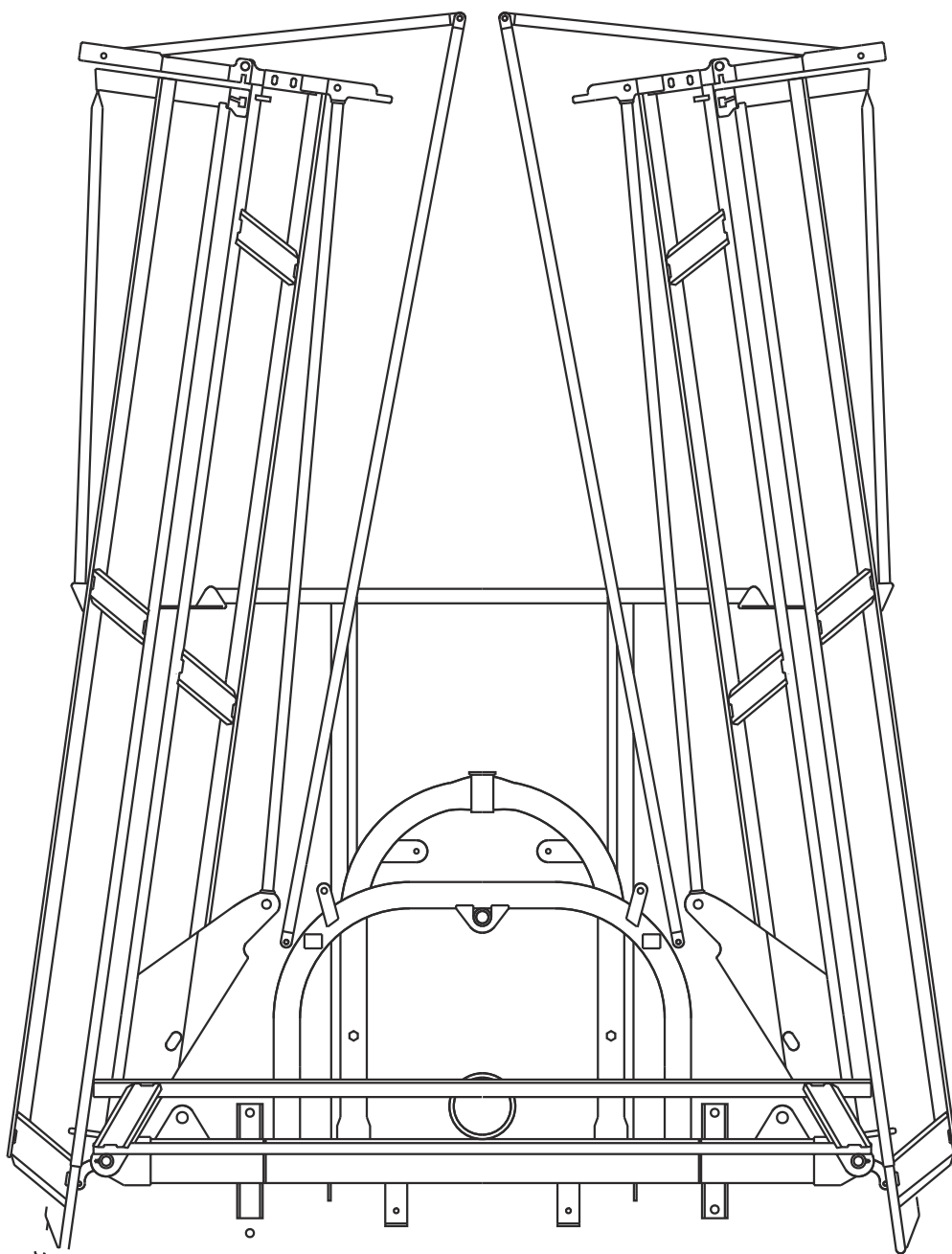




# Junkkari

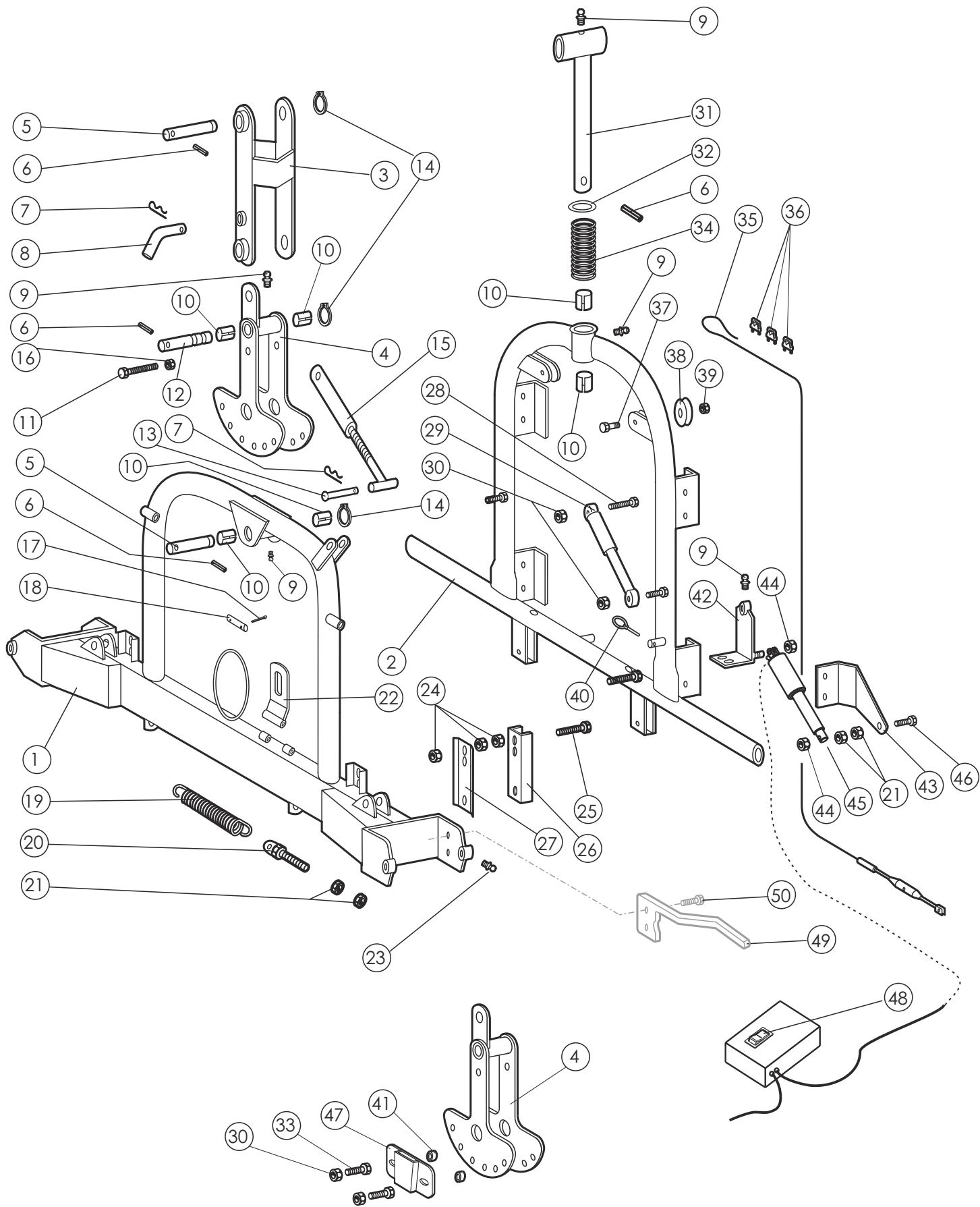
## HYDRAULIPUOMISTO 12-16 m



RY06SU\_HYDR.

Junkkari Oy  
62375 YLIHÄRMÄ FINLAND  
TEL. +358-(0)6-483 5111  
FAX +358-(0)6-483 5295  
e-mail: junkkari@msk.fi

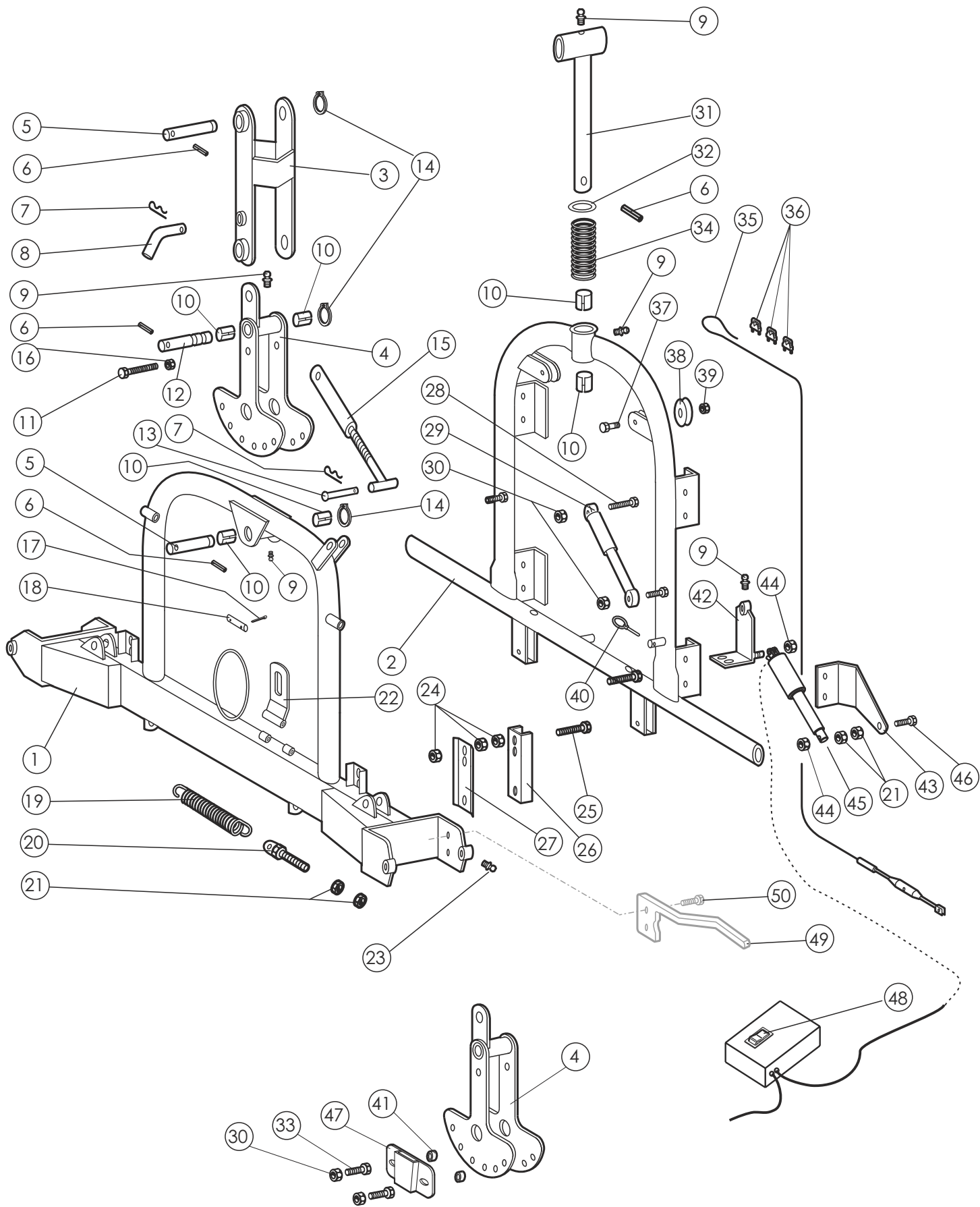
SUOMI-SVENSKA 2006 C €



## RIPUSTIN JA RUNKO

## HÄNGARE OCH RAM

VIITE REF	KPL ST	OSANO KODE	KOODI	NIMIKE	BENÄMNING
1	1	80501			RUNKO
RAM					
2	1	80523			RIPUSTI
3	1	80558			YIÄ RIPUSTIN
HÄNGARE					HÄNGARE YTTRE
4	1	80555			ALA RIPUSTIN
HÄNGARE					NEDRE
5	2	80642			YIÄ/ALA TAPPI
YTTRE NEDRE					TAPP
6	4	B88120001	Ø8*32	JOUSISOKKA	FJÄDERSPRINT
7	2	BD3010804	3,5mm	NUTTURANEULA	SPRINT TAPPI
8	1	80794			TAPPI
TAPP					
9	5	BJ6157400	M6/45°	RASVANIPPA	SMÖRJENIPPEL
10	6	CV03L3520	25/28*30	LIUKULAAK.	SLIDLÄGER
11	1	A11890	M14*100	KUUSIORUUVI	SEKKANTSKRUV
12	1	80641			KESKITAPPI
MITTERST					TAPP
13	1	80656			TAPPI
TAPP					
14	3	BH0S10S11	A 25*1.25	SEEGER	SEEGER
15	1	80742			VANTTIUUVI
SPÄNNSKRUV					
16	1	AGA113014	M14 IL	KUUSIOMUTTERI	SEKKANTMUTTER
17	2	BA40S0004	3*25	SAKSISOKKA	SAXPINNE
18	1	80808			TAPPI
TAPP					
19	2	D56933595	3-3595	VETOJOUSI	DRAGFJÄDER
20	2	80799			SÄÄTÖRUUVI
JUSTERINGSSKRUV					
21	6		M10	KUUSIOMUTTERI	SEKKANTSKRUV
22	1	80785			LUKITSIN
23	4	BJ6050400	M6*1	RASVANIPPA	SMÖRJENIPPEL

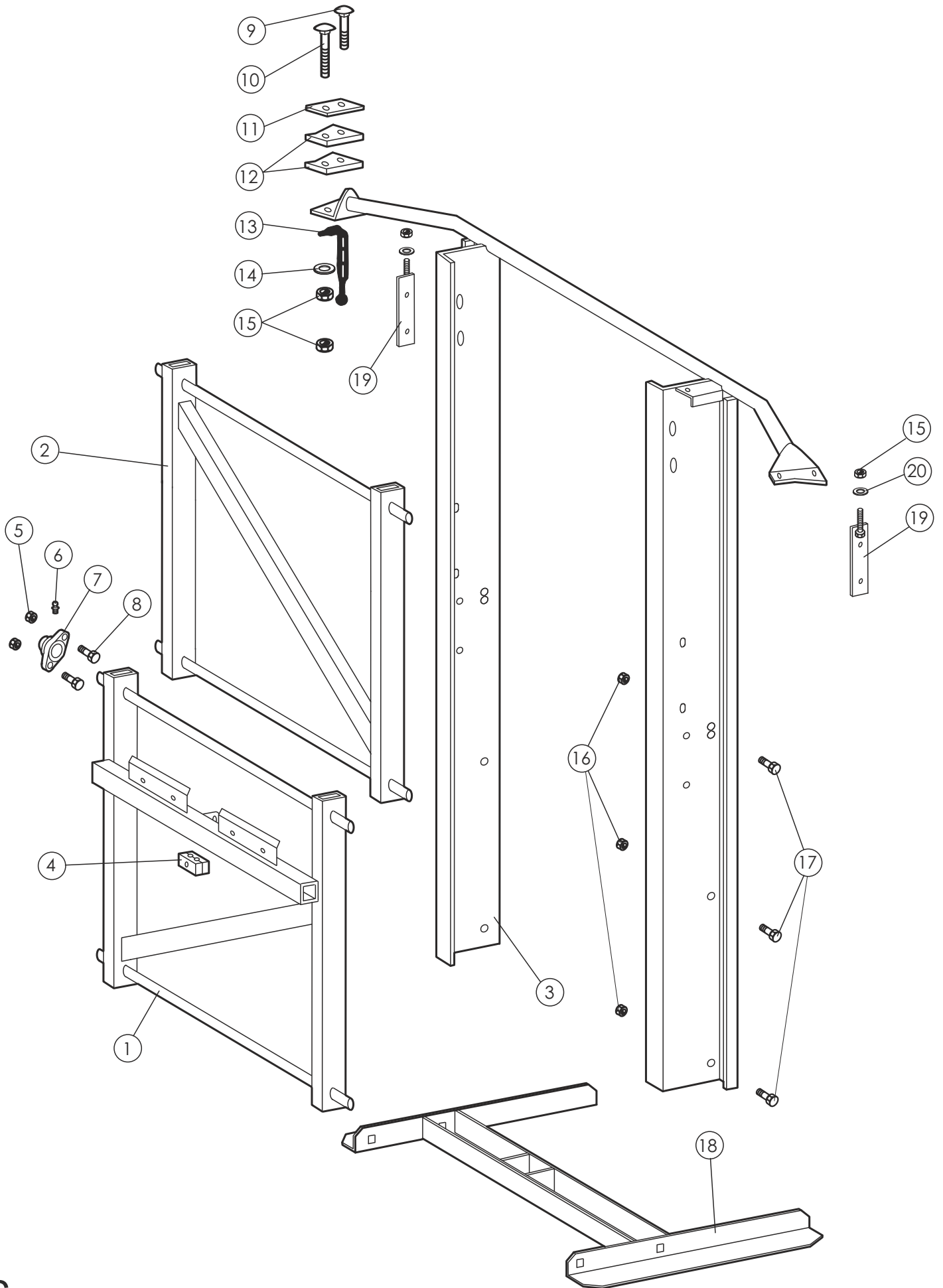


V4

## RIPUSTIN JA RUNKO

## HÄNGÄRE OCH RAM

VIITE REF	KPL ST	OSANO KODE	KOODI	NIMIKE	BENÄMNING
31	1	80625			JOUSTOELIN
32	1	80809			PRIKKA
33	2		M12*35	KUUSIORUUVI	SEKKANTSKRUV
34	1	E47984		JOUSI	FJÄDER
35	2	80677			LUKITUSVAJERI
36	6	E73616		VAJERILUKKO	VAJERLÅS
37	4		M10*40	KUUSIORUUVI	SEKKANTSKRUV
38	4	948129		TAITOPYÖRÄ	LEDHJUL
39	4		M10 IL	KUUSIOMUTTERI	SEKKANTSKRUV
40	1	BE450002	4.5*32	RENGASSOKKA	SPRINT
41	2	80682			KULUTUSHOIKKI
42	1	80782			NIVEL
43	1	80776			KIINIINIKE
44	2		M10 IL	KUUSIOMUTTERI	SEKKANTMUTTER
45	1	D40506	LA22-150 12VDC	KALLISTUS SYLINTERI, LINAK	KRÄNGNINGSCYLINDER, LINAK
46	1		M10*40	KUUSIORUUVI	SEKKANTSKRUV
47	1	51159			KIINIINIKE
48	1	D40500	HELLA	KEINUKYTKIN	STRÖMSTÄLLARE
VAIN HINATTAVISSA RUISKUISSA, ENDAST I BOGGIE SPRUTOR:					
49	1+1	80837			OHJAIN
50	4		M10*30	KUUSIORUUVI	SEKKANTSKRUV
					LEDARE

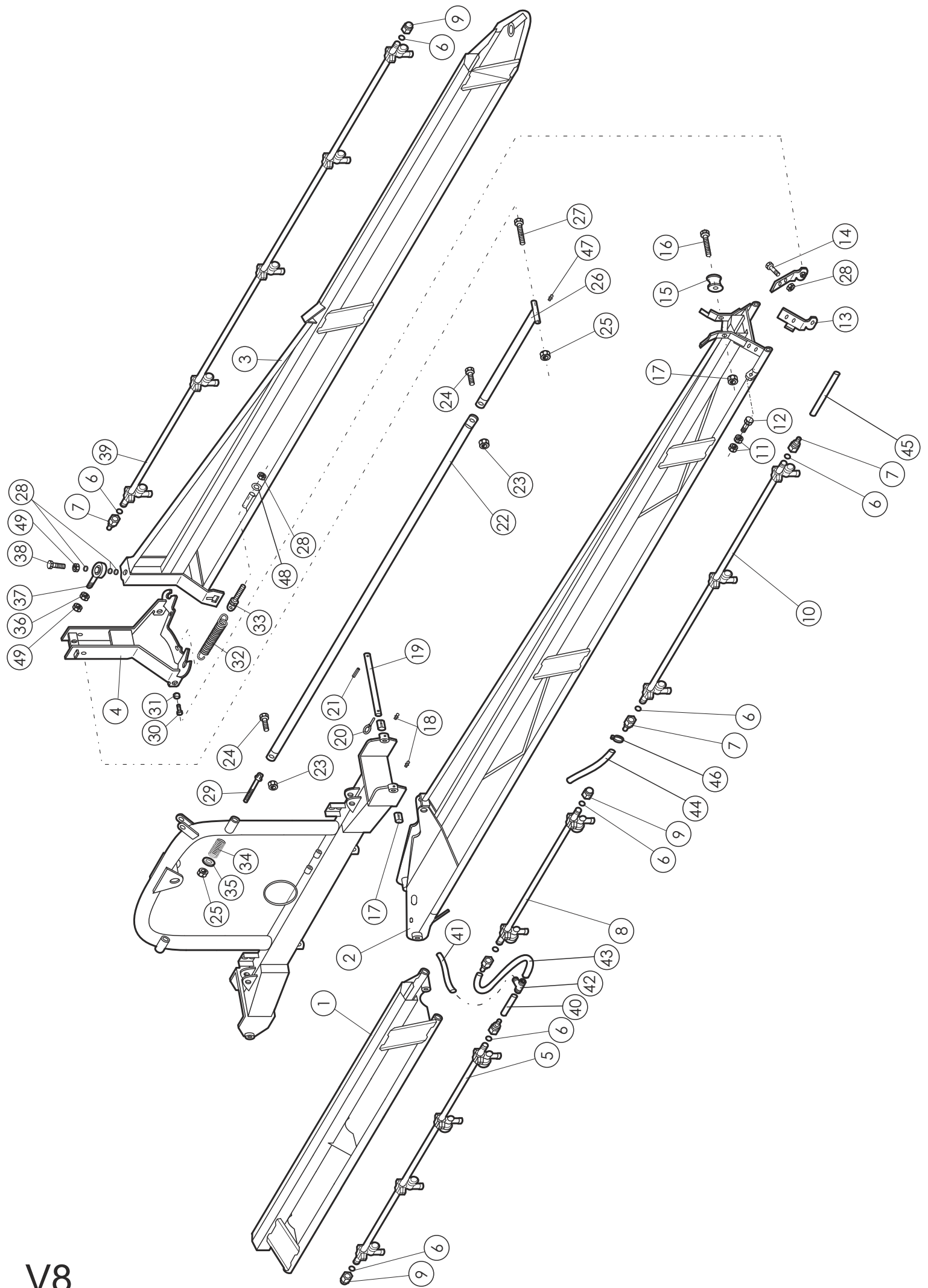


V6

## KIINITYSRUNKO

## RAM

VIITE REF	KPL ST	OSANO KODE	KOODI	NIMIKE	BENÄMNING
1	1	80576		HISSIN ALAKEHIKKO	NEDRE RAM FÖR HISS
2	1	80571		HISSIN YÄKEHIKKO	YTRE RAM FÖR HISS
3	1	80583		RUNKO	RAM
4	4	D6C322		KAKSOISKIININITIN	FÄSTE
5	8		M10 IL	KUUSIOMUTTERI	SEKKANTMUTTER
6	4	BJ6157400	M6*1/45°	RASVANIPPA	SMÖRJENIPPEL
7	4	CLUCFL204		LAIPPALAAKERI	FLÄNSLAGER
8	8	A0C151514	M12*35	KUUSIORUUVI	SEKKANTSKRUV
9	2	A0A1A3014	M10*40	LUKKORUUVI	LÄSSKRUV
10	2	A0A2A3314	M10*70	LUKKORUUVI	LÄSSKRUV
11	2	80679		VASTINKUMIN TUKILEVY	STÖDPLATTA
12	4	80678		VASTINKUMI	GUMMIPLÅT
13	2	D41542000		KUMIKIINNIKE	GUMMIFÄSTE
14	6		Ø10.5/Ø30	ALUSLEVY	BRICKA
15	8		M10 IL	KUUSIOMUTTERI	SEKKANTMUTTER
16	6		M12 IL	KUUSIOMUTTERI	SEKKANTMUTTER
17	6		M12*25	KUUSIORUUVI	SEKKANTSKRUV
18	1	80586		SYLINTERIN ALAKIINNIKE	FÄSTE FÖR SYLINDER
19	2	80907		TUKILATTA HITSATTU	STÖDPLÖT
20	2		M10	ALUSLEVY	BRICKA

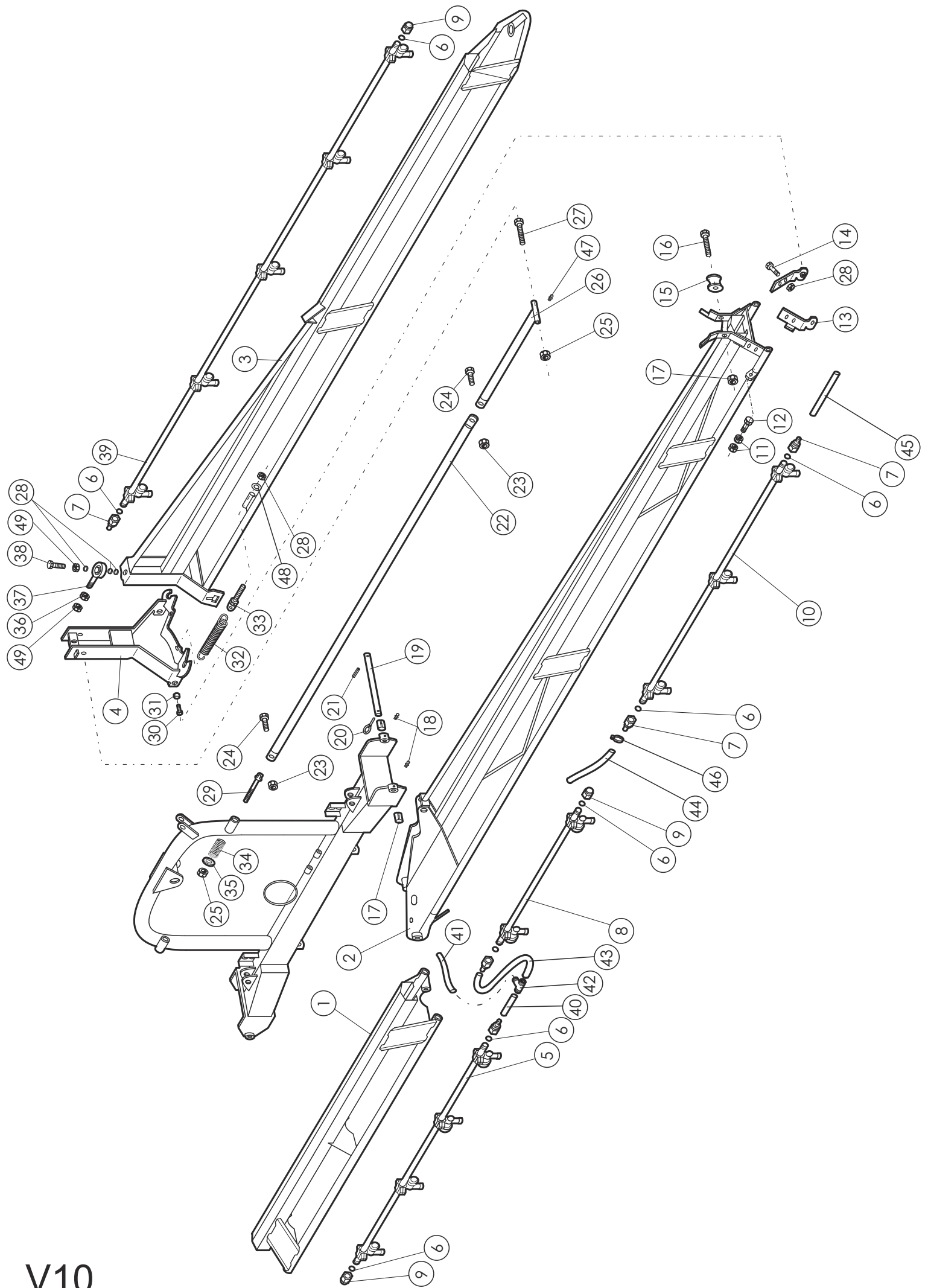




**RUISKUTUSPUTKISTO 12 m**

**RAMP 12m**

VIITE REF	KPL ST	OSANO KODE	KOODI	NIMIKE	BENÄMNING
1	1	80562		PUOMISTON KESKIOSA	RAMPENS MITTDEL
2	1	80591		1. SIVUPALKKI	1. SIDOBALK
3	1	80603		2. SIVUPALKKI	2. SIDOBALK
4	1	80534		VASTIN	ANSLAGSKLACK
5	1	802050	l=1580	KESKIOSAN MUOVIPUTKI KOOTTU ( SIS. LIITTIMET, SUUTINRUNGOT JA SUUTTIMET )	MITTDEL KOPPLAD ( INNEHÅLLER FOG, SPRIDARKROPP OCH SPALTSPRIDAREN )
6	1	80205	l=1580	MUOVIPUTKI	PLASTRÖR
7	14		Ø13.3*2.4	O-RENGAS	O-RING
8	10	947763		LETKULIITIN	SLANGFOG
8	1	802070	l=580	MUOVIPUT. KOOT.	PLASTRÖR KOPPLAD
9	1	80207	l=580	MUOVIPUTKI	PLASTRÖR
9	4	947764		TUIPPA	PROPP
10	1	802060	l=1080	MUOVIPUT. KOOT.	PLASTRÖR KOPPLAD
11	1	80206	l=1080	MUOVIPUTKI	PLASTRÖR
11	4		M10	KUUSIOMUTTERII	SEKKANTMUTTER
12	2		M10*40	KUUSIORUUVI	SEKKANTSKRUV
13	1+1	80533		SARANALATTA	BINDSTYCKE
14	4		M10*25	KUUSIORUUVI	SEKKANTSKRUV
15	2	80685		TUKIRULLA	STÖDRULLE
16	2	A0C2A1514	M12*70	KUUSIORUUVI	SEKKANTSKRUV
17	4	CV03L2023	Ø20/Ø23*30	LIUKULAAK.	GLIDLAGER
18	4	BJ6150400	M6*1	RASVANIPPA	SMÖRJENIPPEL
19	2	80652		SARANATAPPI	TAPP
20	2	BE4500002	4.5*32	RENGASSOKKA	SPRINT
21	2	B860R0001	Ø6*24	JOUSISOKKA	FJÄDERSPRINT
22	2	80618		VETOTANKO	DRAGSTÅNG
23	4		M10 IL	KUUSIOMUTTERI	SEKKANTMUTTER
24	2		M10*40	KUUSIORUUVI	SEKKANTSKRUV

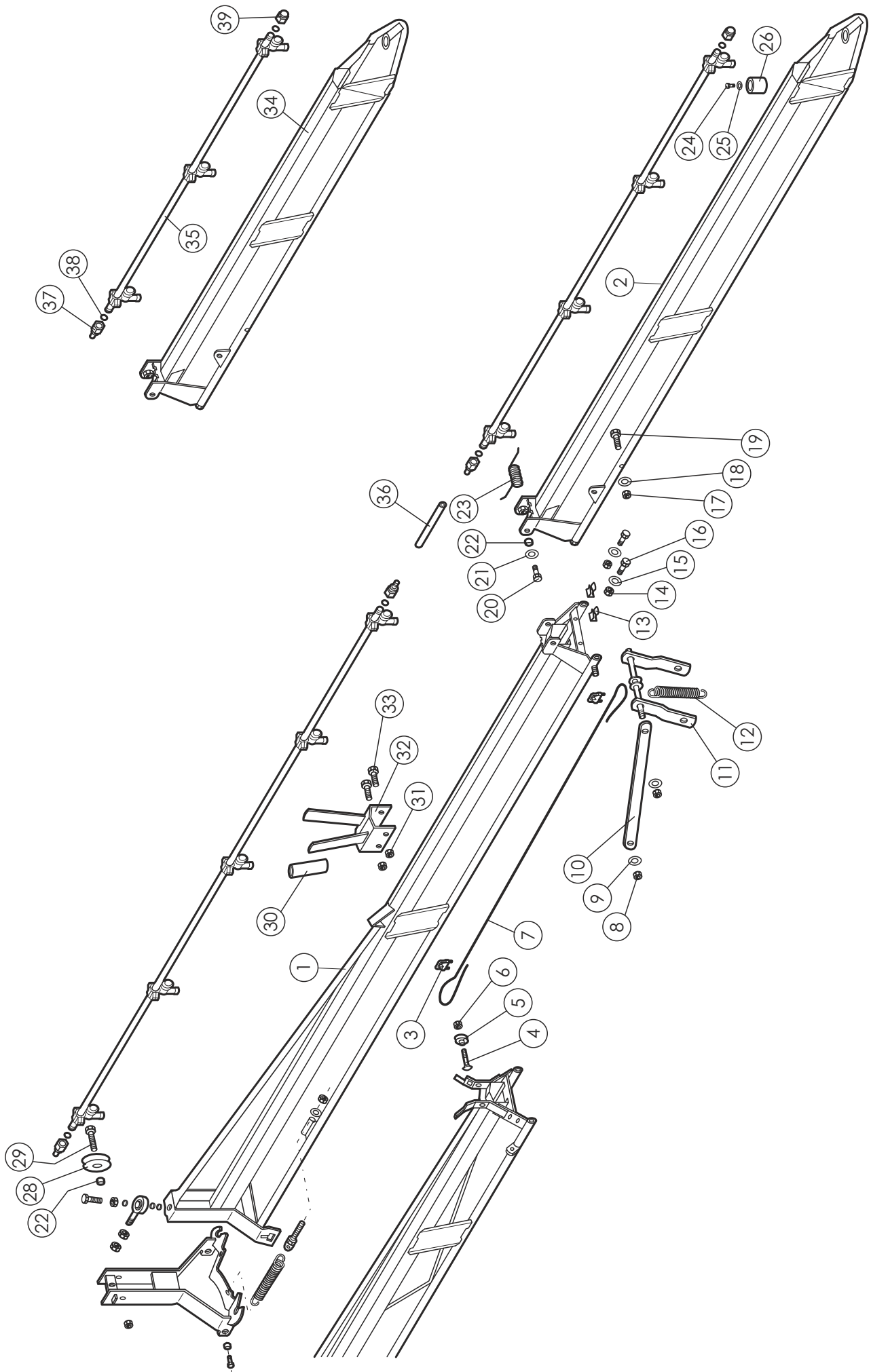


V10

## RUISKUTUSPUTKISTO 12 m

## RAMP 12m

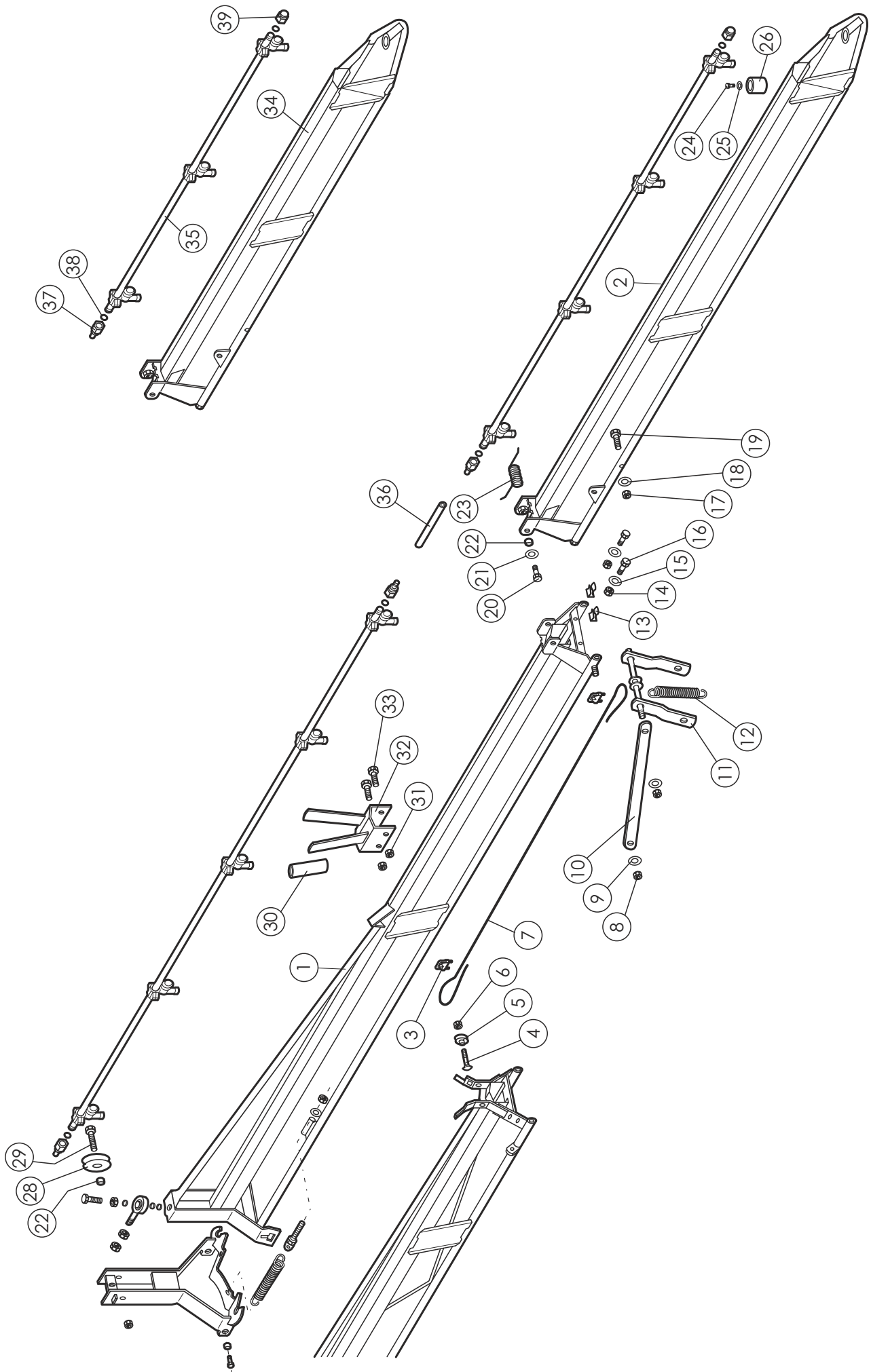
VIITE REF	KPL ST	OSANO KODE	KOODI	NIMIKE	BENÄMNING
25	6		M12 IL	KUUSIORUUVI	SEKKANTSKRUV
26	2	80614		VETOTANKO LYHYT	DRAGSTÅNG, KORT
27	2		M12*85	KUUSIORUUVI	SEKKANTSKRUV
28	6	80683		SÄÄTÖPRIKKA	JUSTERINGSBRIKKA
29	2	80621		VETOTANG. LUISTI	SLID FÖR DRAGSTÅNG
30	4		M12*25	KUUSIORUUVI	SEKKANTSKRUV
31	4	80682		KULUTUSHOLKKI	SLIDHOLK
32	4	80676		VETOJOUSSI	DRIVEJÄDER
33	4	80673		SÄÄTÖRUUVI	JUSTERINGSSKRUV
34	2	80756		PURISTUSJOUSSI	TRYCKFJÄDER
35	2	238155	Ø12/Ø35*4	ALUSLEVY	BRICKA
36	2		M16	KUUSIOMUTTERI	SEKKANTMUTTER
37	2	D55162	JAM16	NIVELLAAKERI	LEDLAGER
38	2		M16*55	KUUSIORUUVI	SEKKANTSKRUV
39	2	802040	I=2080	MUOVIP. KOOTTU	PLASTRÖR KOPPLAD
		80204	I=2080	MUOVIPUTKI	PLASRÖR
40	1	80803	Ø12-150	T-HAARAN LETKU	SLANG FÖR T-STYCKE
41	1	80667	Ø12-3700	KESKILOHKON LETKU	SLANG FÖR MITTEL
42	1	974130	Ø12	T-HAARA	T-STYCKE
43	2	947812	Ø112-700	LETKU	SLANG
44	2	80669	Ø112-4900	LETKU	SLANG
45	2	80668	Ø12-660	LETKU	SLANG
46	14	D40168	ABA 13-20	LETKUNKIRISTIN	SLANGKLÄMMARE
47	2	BJ6157400	M6*1/45°	RASVANIPPA	SMÖRJENIPPEL
48	4		M10	ALUSLEVY	BRICKA
49	4	AGG113014	M16 IL	KUUSIOMUTTERI	SEKKANTMUTTER



**RUIISKUTUSPUTKISTO 15m ja 16 m**

**RAMP 15m och 16m**

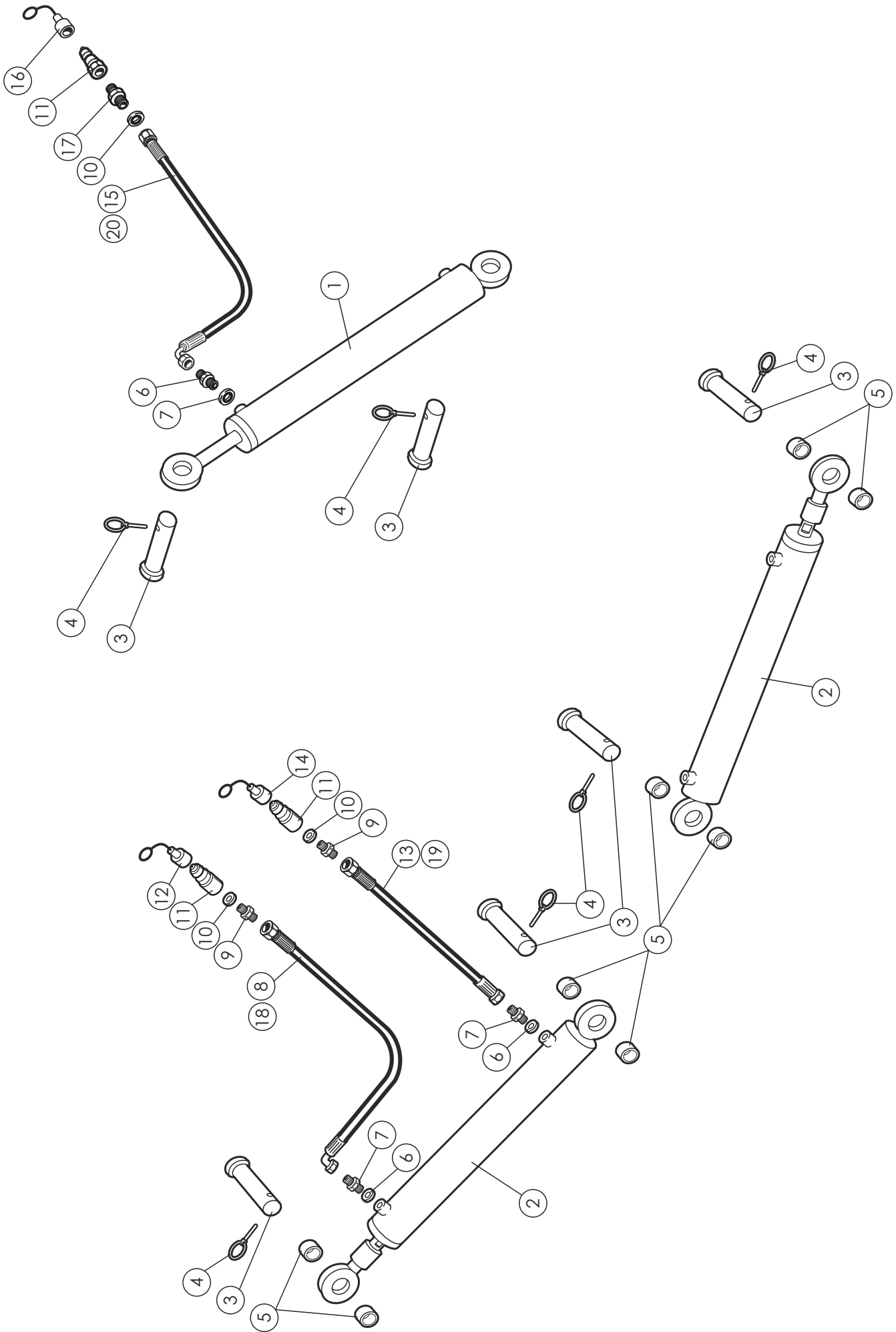
VIITE REF	KPL ST	OSANO KODE	KOODI	NIMIKE	BENÄMNING
1	2	80695		2. SIVUPALKKI	2. SIDOBALK
2	2	80705	16m	3. SIVUPALKKI 16 METRISEEN	3. SIDOBALK FÖR 16 m
3	4	E73832	4 mm	VAJERILUKKO	VAJERLÅS
4	2		M8*35	LUKKORUUVI	LÅSSKRUV
5	2	80798		TAITOPYÖRÄ	LEDHJUL
6	2		M8 IL	KUUSIOMUTTERI	SEKKANTMUTTER
7	2	80723	Ø4*3000	VAJERI	VAJER
8	8		M10 IL	KUUSIOMUTTERI	SEKKANTMUTTER
9	12		M10	ALUSLEVY	BRICKA
10	4	80716		OHJAINLATA	STYRNINGPLÅT
11	2	80771		SARANA HITSATTU	GÅNGLED SVETSAD
12	4	9410351		JOUSI	FJÄDER
13	4	884001700		PIDIN	HÅLLARE
14	4		M8 IL	KUUSIOMUTTERI	SEKKANTMUTTER
15	4		25/8.4*2	ALUSLEVY	BRICKA
16	4		M8*25	KUUSIORUUVI	SEKKANTSKRUV
17	4		M10 IL	KUUSIOMUTTERI	SEKKANTMUTTER
18	4		M10	ALUSLEVY	BRICKA
19	4		M10*45	KUUSIORUUVI	SEKKANTSKRUV
20	4		M12*40	KUUSIORUUVI	SEKKANTSKRUV
21	4		M12	ALUSLEVY	BRICKA
22	6	80682		KULUTUSHOLKKI	SLIDHOLK
23	2	80802		JOUSI	FJÄDER
24	2		M6*20	KUUSIORUUVI	SEKKANTSKRUV
25	2		M6	ALUSLEVY	BRICKA
26	2	947147		KUMITUTTI	STÖD



**RUIISKUTUSPUTKISTO 15 ja 16 m**

**RAMP 15 och 16m**

VIITE REF	KPL ST	OSANO KODE	KOODI	NIMIKE	BENÄMNING
28	2	80722		TAITTOPYÖRÄ	LEDHJUL
29	2		M12*100	KUUSIORUUVI	SEKKANTSKRUV
30	4	80729		SUOJAKUMI	GUMMISKYDD
31	4		M8 IL	KUUSIOMUTTERI	SEKKANTMUTTER
32	2	80725		OHJAIN	STÖD
33			M8*85	KUUSIORUUVI	SEKKANTSKRUV
34	2	80713	15 m	3.SIVUPALKKI 15 METRISEEN	3. SIDOBALK FÖR 15m
35	2	802060	l=1080	MUOVIPUT. KOOT.	PLASTRÖR KOPPLAD
		80206	l=1080	MUOVIPUTKI	PLASTRÖR
36	2	80815	l=520mm	LETKU	SLANG
37		947763		LETKULIITIN	SLANGFOG
38			Ø13.3*2.4	O-RENGAS	O-RING
39		947764		TULPPA	PROPP

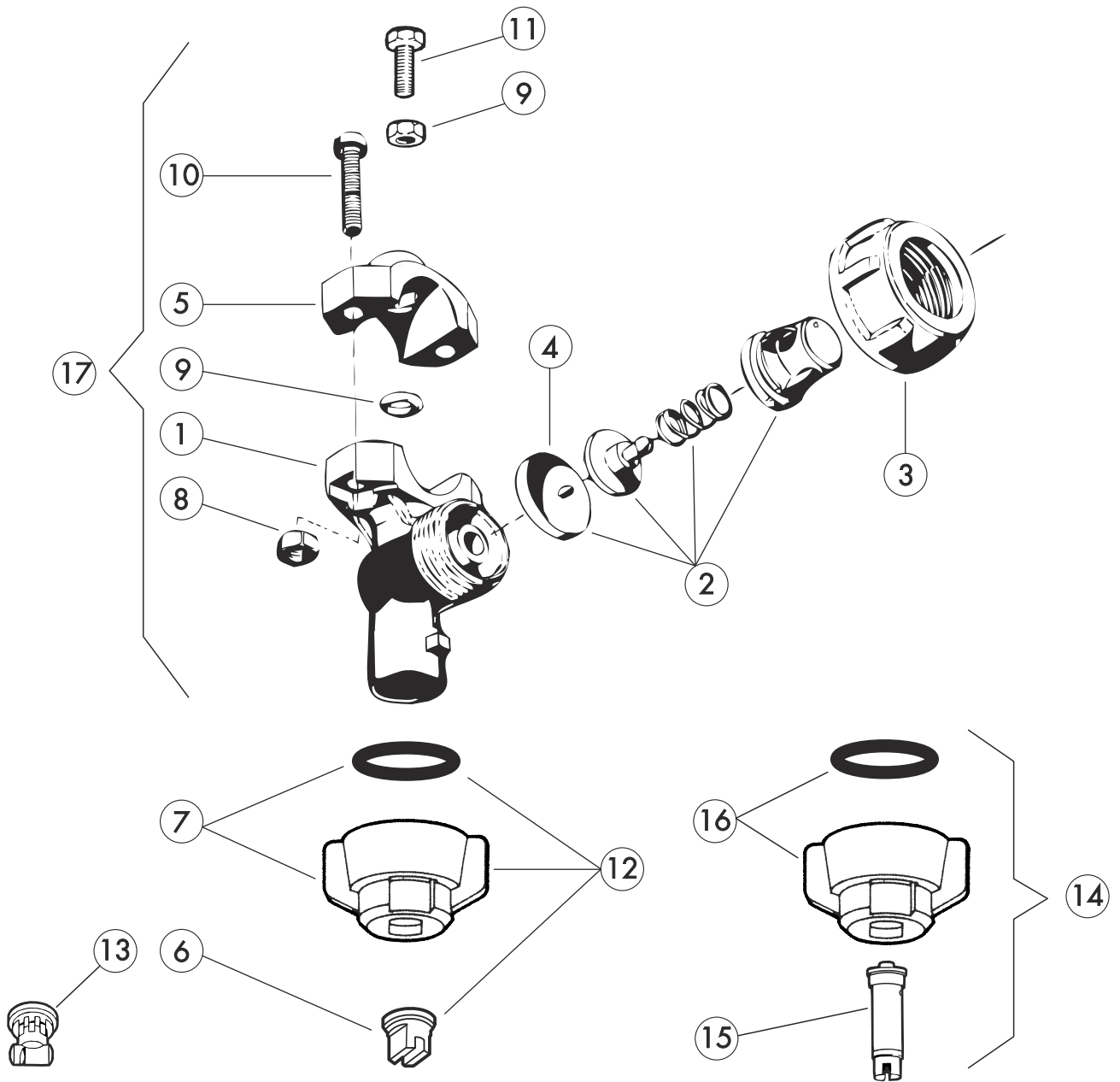




HYDRAULIIKKA

HYDRAULIIK

VIITE REF	KPL ST	OSANO KODE	KOODI	NIMIKE	BENÄMNING
1	1	80646	60/25-400	NOSTOSYLINTERI	CYLINDER
2	2	80758	60/25-300	TAITOSYLINTERI	CYLINDER
3	6	80649		SYLINTERIN KIIN.TAPPI	TAPP FÖR CYLINDER
4	6	Be4500002	4.5*Ø32	RENGASSOKKA	SPRINT
5	8	80648		HOLKKI	HOLK
6	5	217-04	1/4"	USIT-TIIVISTE	USIT-TÄTNING
7	5	201-04	1/4"1/4"	KAKSOISNIPPA	DUPPELNIPPEL
8	2	2SC-04	l=4200	LETKU	SLANG
9	4	202-04-08	1/4"/1/2" Ø0.7	KURIST.NIPPA	SPJÄLLNIPPEL
10	5	217-08	1/2"	USIT-TIIVISTE	USIT-TÄTNING
11	5	NV-08M	1/2"	PIKALIITIN	SNAPPKOPPLING
12	2	TFA-08	1/2"	PÖLYSUO., MUSTA	SKYDD, SVART
13	2	2SC-04	l=3800	LETKU	SLANG
14	2	TFA-08	1/2"	PÖLYSUO. KELT.	SKYDD, GUL
15	1	2SC-04	l=2340	LETKU	SLANG
16	1	TFA-08	1/2"	PÖLYSUO.SIN.	SKYDD, BLÅ
17	1	202-04-08	1/4"/1/2" Ø1.5	KURIST.NIPPA	SPJÄLLNIPPEL
18	2	80688	l=4200	LETKU KOOTTU,OSAT 6,7,8,9,10,11,12	SLANG, KOPPLAD, DELAR 6,7,8,9,10,12
	2	83025	l=7400	HINATTAVAN LETKU	SLANG FÖR BOGGIE
19	2	80691	l=3800	LETKU KOOTTU, OSAT 6,7,13,9,10,11,14	SLANG, KOPPLAD, DELAR 6,7,13,9,10,11,14
	2	83024	l=7000	HINATTAVAN LETKU	SLANG FÖR BOGGIE
20	1	80689	l=2340	LETKU KOOTTU, OSAT 6,7,15,10,9,11,16	SLANG, KOPPLAD, DELAR 6,7,15,10,9,11,16
	1	83026	l=5500	HINATTAVAN LETKU	SLANG FÖR BOGGIE



SUUTIN JA TIPPUMISENESTO-  
VENTTIILI

SPIDARE OCH DROPPSKYDD

VIITE REF	KLP ST	OSANO KODE	KOODI	NIMIKE	BENÄMNING
1		D402245.010		SUUTTIMEN PIKALUKIT.RUNKO	SPRIDARKROPP
2		D402035.010		KALVO KOOTTU	MEMBRAN KOPLAD
3		D200030		MUTTERI	MUTTER
4		D005860.036		KALVO	MEMBRAN
5		D400030		KIINNITIN	FÄSTE
6		973798		VIUHKASUUTIN TEEJET XR11002VP	SPALTSPRIDARE TEEJET XR11002VP
		973799		VIUHKASUUTIN TEEJET XR11003VP	SPALTSPRIDARE TEEJET XR11003VP
		973797		VIUHKASUUTIN TEEJET XR11004VP	SPALTSPRIDARE TEEJET XR11004VP
		973800		VIUHKASUUTIN TEEJET XR11005VP	SPALTSPRIDARE TEEJET XR11005VP
7		D402900		PIKALUKIT.MUTT.I	SNABBLÅSMUTTER
8			M6	KUUSIOMUTTERI	SEKANTMUTTER
9		D400040.030	Ø9.1*2.6	O-RENGAS	O-RING
10			M6*16	URARUUVI	SPÅRSKRUV
11			M6*16	KUUSIORUUVI	SEKANTSKRUV
12		D30159		VIUHKASUUTIN Xr1 1003	SPALTSPRIDARE XR1 1003
				PIKALUKITUSMUTTEREINEEN	MED SNABBLÅSMUTTER
13		DTT11002-VP		TURBOSUUTIN TEEJET TT11002VP	TURBOSPRIDARE TEEJET TT11002VP
		DTT11003-VP		TURBOSUUTIN TEEJET TT11003VP	TURBOSPRIDARE TEEJET TT11003VP
		DTT11004-VP		TURBOSUUTIN TEEJET TT11004VP	TURBOSPRIDARE TEEJET TT11004VP
14		80494		ILMA-AVUSTEINEN SUUT. AI11002VS	LUFTSPRIDARE AI11002VS
		80495		ILMA-AVUSTEINEN SUUT. AI11003VS	LUFTSPRIDARE AI11003VS
		80496		ILMA-AVUSTEINEN SUUT. AI11004VS	LUFTSPRIDARE AI11004VS
15		DAI11002-VS		SUUTIN TEEJET AI11002-VS	SPRIDARE TEEJET AI11002-VS
		DAI11003-VS		SUUTIN TEEJET AI11003-VS	SPRIDARE TEEJET AI11003-VS
		DAI11004-VS		SUUTIN TEEJET AI11004-VS	SPRIDARE TEEJET AI11004-VS
16		D25598-3-NYR		PIKALUKITUSMUTTERI+TIIVISTE	SNABBLÅSMUTTER+TÄTNING
17		80447	ARAG	SUUTINRUNKO KOOTTU	SPRIDARKROPP MONTERAD