

# SAMI

**RUUVIKULJETIN Ø 150 mm / 5,3 m  
HIHNAVETOINEN**

## KOKOAMISOHJE



**REIKÄLEVY**

Yrittäjätie 22, 62375 Ylihärnä  
puh. 010 425 8000 fax 06 484 6251  
[www.reikalevy.fi](http://www.reikalevy.fi)

Sertifioidut laatu järjestelmät



# VAATIMUSTENMUKAISUUSVAKUUTUS KONEESTA

Valmistaja: Reikälevy Oy  
Osoite: Yrittäjätie 22, 62375 Ylihärmä  
Puh. 010 425 8000  
Fax 06 484 6251

Vakuutamme yksinomaan omalla vastuullamme, että markkinoille saatettu kone

Sami-ruuvikuljetin  $\varnothing$  150 mm / 5,3 mvalmistenumeroista 1/1998 alkaen

On soveltuvilta osin rakennettu prEN 1553: 1994E normatiivisen asiakirjan ohjeiden mukaan ja noudattaa direktiivien 89/392/EEC, 91/368/EEC, 93/44/EEC sekä VNp. 1314/94 määräyksiä.

Ylihärmässä 25.2.2005

Marko Mäki-Haapoja, Toimitusjohtaja

## Sisällysluettelo

Sisällysluettelo .....	2
Sami -tuotteen omistajalle .....	2
Varoitusmerkki .....	2
Takuuehdot .....	3
Turvallisuusohjeet .....	3
Yleiset turvallisuusohjeet .....	3
Huolto ja korjaukset .....	3
Käyttötarkoitus .....	3
Lähetyksen sisällön tarkastus .....	3
KULJETTIMEN OSAT .....	4
Purkauspää .....	4
Syöttöpää .....	4
2 m jatke (2kpl) .....	4
Hihnapyörät ja hihnat .....	4
Ruuvitarvikepakkaus .....	5
Lisävarusteet .....	5
1 m Jatke .....	5
2 m jatke .....	5
Ø150 mm / 5,3 m hihnavetoisen ruuvikuljettimen kokoaminen .....	6,7
Sähköasennus .....	7
Ruuvikuljettimen Ø150 mm tehot ja maksimipituudet .....	7

## Sami -tuotteen omistajalle

*Kiitämme Teitä siitä, että valintanne kohdistui valmistamaamme tuotteeseen.*

*Tutustukaa huolellisesti tähän käyttöohjeeseen, sillä koneen täydellinen tuntemus, oikeat säädöt ja huolellinen hoito takaavat käyttäjän turvallisuuden ja koneen luotettavan toiminnan.*

*On tärkeää, että tämän käyttöohjeen jokainen kohta on ymmärretty. Noudattaessanne tämän käyttöohjeen ohjeita palvelee koneenne teitä pitkään ja moitteettomasti.*

*Epäselvissä tapauksissa on syytä ottaa yhteys tehtaalle tai koneen myyjään. Säilyttäkää ohjekirja koneen välittömässä läheisyydessä, käyttäjän näkyvillä. Toivomme että tutustuttuanne käyttöohjeeseen palauttaisitte takuutodistuksen tehtaalle.*

*Ystävällisin terveisin*



## Varoitusmerkki



*Ohjekirjassa käytetään tätä merkkiä aina kun on on olemassa vaara käyttäjälle tai muille henkilöille. Merkkiä käytetään myös kun on vaaratekijä ympäristölle tai omaisuudelle.*

## Takuuehdot

1. Takuuaika on 1 vuosi maatalouskäytössä siinä käytössä, johon laite on tarkoitettu. Kunnallisessa, teollisessa ja ammattimaisessa urakoinnissa tai vastaavassa käytössä takuu-aika on 6 kk.
2. Takuuaika alkaa jälleenmyyjän uuden laitteen luovutuspäivästä.
3. Takuu korvaa valmistus- ja raaka-ainevirheet. Vaurioituneet osat korjataan tai vaihdetaan käyttökuntoiseen. Mikäli todetaan, että vika ei kuulu takuun piiriin, veloitamme aiheutuneet kulut. Alihankintaosien osalta takuu laitemaahantuojiin takuuehtojen mukaisesti.
4. Takuukorjaus ei jatka takuu-aikaa.
5. Takuu ei korvaa vaurioita jotka johtuvat ohjekirjan vastaisesta virheellisestä asennuksesta, käytöstä tai huollosta, liiallisesta kuormittamisesta tai normaalista kulumisesta.
6. Takuu ei korvaa seurannaisvaurioita, rahteja, matkakuluja, seisontapäiviä eikä koneen alkuperäisen rakenteen muuttamista.

Takuuasioissa on ennen toimenpiteisiin ryhtymistä niistä ja mahdollisista kustannuksista on sovittava valmistajan kanssa.

## Turvallisuusohjeet

### Yleiset turvallisuusohjeet

- **KÄYTTÖ:** Tutustu ennen koneen käyttöä huolellisesti koneen kytkemiseen, säätimiin ja toimintaan.
- **VAROITUKSET:** Noudata kaikkia koneeseen asetettuja sekä käyttöohjekirjassa annettuja varoituksia ja ohjeita.
- **SUOJUKSET:** Koneetta saa käyttää vain kun suojukset ovat kiinnitettynä paikalleen ja asianmukaisessa kunnossa.

### Huolto ja korjaukset

- Ruuvikuljetinta ei saa käyttää ilman syöttöpään suojusta eikä huoltaa koneen pyöriessä.
- Sähköpistoke on aina irrotettava pistorasiasta tai sulakkeet poistettava ennen huoltotoimenpiteitä.
- Koneen saa kytkeä vain asianmukaisesti maadoitettuun pistorasiaan.
- Mahdolliset sähköasennukset on annettava asennusoikeudet omaavan sähköasentajan suoritettavaksi



## Käyttötarkoitus

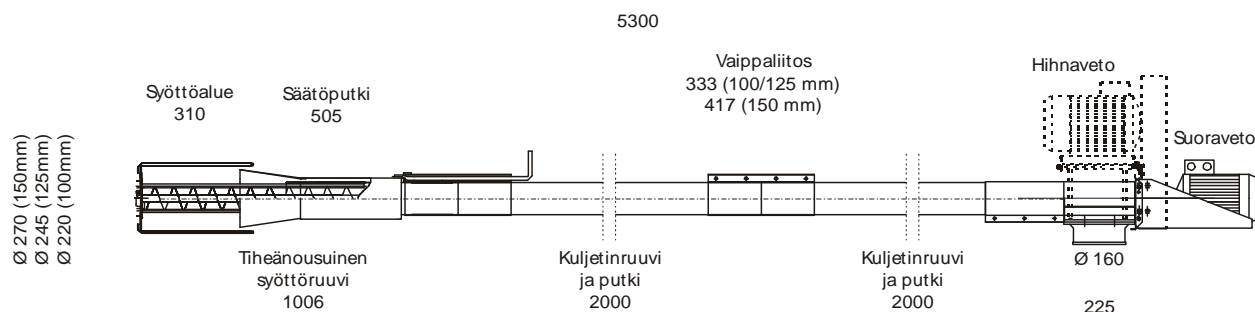
SAMI- spiraalikuljetin on tarkoitettu erilaisten viljalaatujen, rehujen, jauhojen, valkuaisraaka-aineiden (kuten tiivisteiden) ja muiden vastaavien aineiden kuljettamiseen maatalouskäytössä. Takuu ei ole voimassa jos kuljetinta käytetään muuhun tarkoitukseen.

## Lähetysten sisällön tarkastus

Tarkasta toimitus välittömästi ennen kokoamisen aloittamista osaluettelosta ja ilmoita mahdolliset puutteet tehtaallesi. Tehdas on velvollinen täydentämään mahdollisen virheellisen/puutteellisen toimituksen, mutta ei korvaamaan siitä aiheutuneita mahdollisia muita kustannuksia. Sen vuoksi on tärkeää, että lähetysten sisältö tarkastetaan ennen kokoamisen aloittamista, jotta välttyään esim. seisokeilta kokoonpanon aikana.

## KULJETTIMEN OSAT

Kuljetin toimitetaan osina puualustalla muoviin pakattuna.



peruspituus 5,3 m sisältää: syöttöpää, purkupää, 2 kpl jatke 2 m

### Purkauspää

468 mm pitkä , siihen sisältyy:

	Kpl	Osanro
Käyttöpää	1	363500
Moottoriteline	1	3630600
Hihnasuoja muovinen	1	3630700MUO
Kiristinpuikot	1	3620800
Putkiyhde	1	364250
Käyttöakseli	1	3631000
Ripustusrauta	1	3620900

### Syöttöpää

1000 mm pitkä, siihen sisältyy:

Syöttöpään runko	1	3630100
Syötönsäätöputki	1	3631512
Syöttöpään suoja	1	3631504
Syöttöruode	1	343000

### 2 m jatke (2kpl)

Sisältää:

Jatkovaippa	2	3631100
Ruode L=2000	2	660303
Jatkeputki L=2000	2	3630200

### Hihnapyörät ja hihnat

	4 kW Kpl	5,5 kW Kpl	Osanro
Hihnapyörä 90 x 2 SPA Ø28	1	-	6620220
Hihnapyörä 90 x 4 SPA Ø38	-	1	6621230
Hihnapyörä 160 x 2 SPA Ø28	1	-	6624620
Hihnapyörä 160 x 4 SPA Ø28	-	1	6625620
Hihna SPA 900	2	4	661020



Asenna moottoripeti näin.  
Huomioi pultinreiät.

## Ruuvitarvikepakkaus

### Laakeritarvikkeet

	4 Kw	5,5 kW	
	Kpl	Kpl	Osanro
Laakerikuppi Ø47 mm	1	1	3760846
Tasakiila 8x7x40	1	-	T6885a8x7x40
Tasakiila 8x7x55	-	1	T6885A8X7X55
Purkupään laippalaakeri UCF 206	1	1	UCF206
Syöttöpään laakeri 25/47	1	1	6005
<b>Mutterit</b>			
M10	14	14	T934M10
M8	15	15	T934M8
M6	7	7	T934M6
Nyloc M10	3	3	T985M10
<b>Pultit</b>			
M10 x 30	8	8	T933M10X30
M10 x 20	4	2	T933M10X20
M10 x 60	3	4	T931M10X60-109
M12 x 35	-	1	T933M12X35
M8 x 25	15	15	T933M8X25
M6 x 12	7	7	T933M6X12
Tähtialuslevy M10	12	11	T6798AM10
Tähtialuslevy M12	-	1	T6798AM12
Tähtialuslevy M6	7	7	T6798AM6
Korialuslevy M10	6	5	T9021M10
Korialuslevy M12	-	1	T9021M12
Aluslevy M14 DIN 433	2	2	T433M14
Neliöaluslevy 3,0 x 8,5 / 20 x 20	26	26	T436_3X8.5/20X20
Neulasokka Ø2,5 x 32	2	2	T94M2.5X32
Muovaava ruuvi M6 x 16	9	9	T7500DM6X16

**Lisävarusteet****1 m Jatke**

	Kpl	Osanro
Jatkovaippa	1	3631100
Ruode L=1000	1	660302
Jatkeputki L=1000	1	3630150

**2 m jatke**

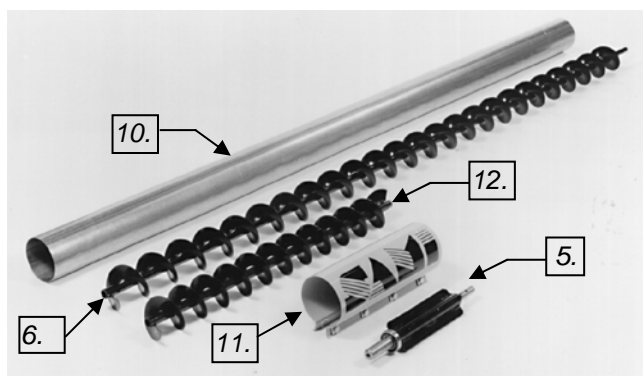
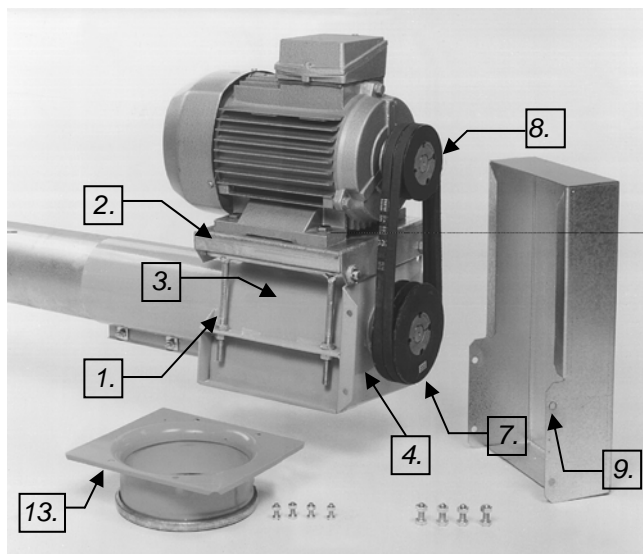
Jatkovaippa	1	3631100
Ruode L=2000	1	660303
Jatkeputki L=2000	1	3630200

**Jatke sisältää seuraavat ruuvitarvikkeet:**

	Kpl	Osanro
Pultti M8 x 25	5	T933M8X25
Pultti M10 x 60	1	T931M10X60-109
Mutteri M8	5	T934M8
Mutteri nyloc M10	1	T985M10
Neliöaluslevy 3,0 x 8,5 / 20 x 20	10	T436_3X8.5/20X20

## Ø150 mm / 5,3 m hihnavetoisen ruuvikuljettimen kokoaminen

Lue ohjeet huolellisesti läpi ennen kokoamista ja etene kokoamisessa selostetussa järjestyksessä, niin vältyt ongelmilta.



1. Kierrä kiristysmutterit hihnapyörien kiristyslaitteen kierrerevarsiin **(1)** (2 kpl M10). Kiinnitä kiristyslaite moottoritelineeseen **(2)** (2 kpl M14 (DIN 433) aluslevy + neulasokka 2,5\*25).
2. Kiinnitä moottoriteline purkauspäähän **(3)** (2kpl M10\*20 + tähtialuslevy + mutteri). 4 kW ylempi reikä, 5 kW alempi reikä.
3. Kiinnitä 30 mm laakeri (tyyppi UCF 206) **(4)** purkauspään ulkopuolelle (4kpl Kuusioruuvi M10\*30 + tähtialuslevy + mutteri).
4. Kiinnitä käyttöakseli **(5)** ensimmäisen 2 m:n jatkeen kuljetinruuviin **(6)** (1kpl kuusioruuvi M10\*40 + nyloc-mutteri).
5. Työnnä käyttöakselin pää purkauspään laakerin läpi.
6. Kiinnitä **suurempi** hihnapyörä **(7)** käyttöakselin juureen (kiila + 4 kW M10\*20, 5 kW M10\*40 kuusioruuvi + korialuslevy + tähtialuslevy) .
7. Kiinnitä **pienempi** hihnapyörä **(8)** sähkömoottorin akselille. (kiila + 4 kW M10\*20, 5 kW M12\*35 kuusioruuvi + korialuslevy + tähtialuslevy) .

8. Kiinnitä sähkömoottori moottoritelineeseen (4kpl kuusioruuvi M10\*30 + korialuslevy + tähtialuslevy + mutteri).
9. Laita hihnat paikoilleen ja kiristä ne kiertämällä kiristyslaitteen muttereita. Kun hihnat on kiristetty, lukitse kiristyslaite vasta muttereilla (2kpl M10).
10. Kiinnitä muovinen hihnan suojus **(9)** (4kpl M6\*16 muovaava ruuvi).
11. Työnnä 2 m:n ruuviputki **(10)** purkauspään sisään vaippaosuuden verran ja kiristä vaipan ruuvit (3kpl M8\*25 + 6kpl neliöaluslevyjä 20\*20 + mutterit).
12. Liitä toinen 2 m:n kuljetinruuvi toiseen jo asennettuun kuljetinruuviin (1kpl M8\*40 + nyloc-mutteri).
13. Työnnä kuljetinputki kuljetinruuvien päälle toiseen putkeen saakka ja kiristä jatkoaijan **(11)** ruuvit (5kpl M8\*25 + 8kpl neliöalusl.+ mutt.).
14. Liitä syöttöpään kuljetinruuvi **(12)** jatkeeseen (1kpl M10\*40 + nyloc-mutteri)
15. Kiinnitä laakeri 25/47 mm ja laakerikuppi syöttöpään ulkopuolelle (3 kpl kuusioruuvi M6\*12 + tähtialuslevy + mutteri. Ruuvien päät ulkopuolelle päin.)
16. Työnnä syöttöosa kuljetinruuvien päälle siten, että kuljetinruuvien päässä oleva akselitappi menee laakerin sisään.
17. Kiristä jatkoaijan ruuvit (5kpl M8\*25 + 10kpl neliöalusl.+ mutt.).



18. Kiinnitä putkiyhde (13) purkausaukkoon (4kpl M6\*12 + tähtialusl.+ mutt.).

19. Kiinnitä kuljettimen ripustuslevy purkauspäähän (2 kpl M8\*25+mutt.)

## Sähköasennus

Lain mukaan sähköasennuksen saa suorittaa vain asennusoikeudet omaava sähköasennusliike.

Ruuvikuljettinta saa käyttää ainoastaan asianmukaisella moottorin ylikuormitus suojakytkimellä varustettuna.

Varsinkin tuoreella viljalla saattaa sähkömoottori lämmentä liikaa jos syötönsäätöputki on liikaa auki.

## Ruuvikuljettimen Ø150 mm tehot ja maksimipituudet

Ruuvikuljettimen teho riippuu viljan laadusta, sen kosteudesta ja puhtaudesta. Kuljettimen nostokulmalla on myös suuri vaikutus.

Löydettyäsi syötönsäätöputkelle oikean asennon, kiristä säätövarren siipimutteri.

SAMI	r / min	max. pituus / metriä		max. teho t / h	
		4,0 kW	5,5 kW	0°	65°
Ruuvikuljetin Ø150 mm	800	9	12	40	25