

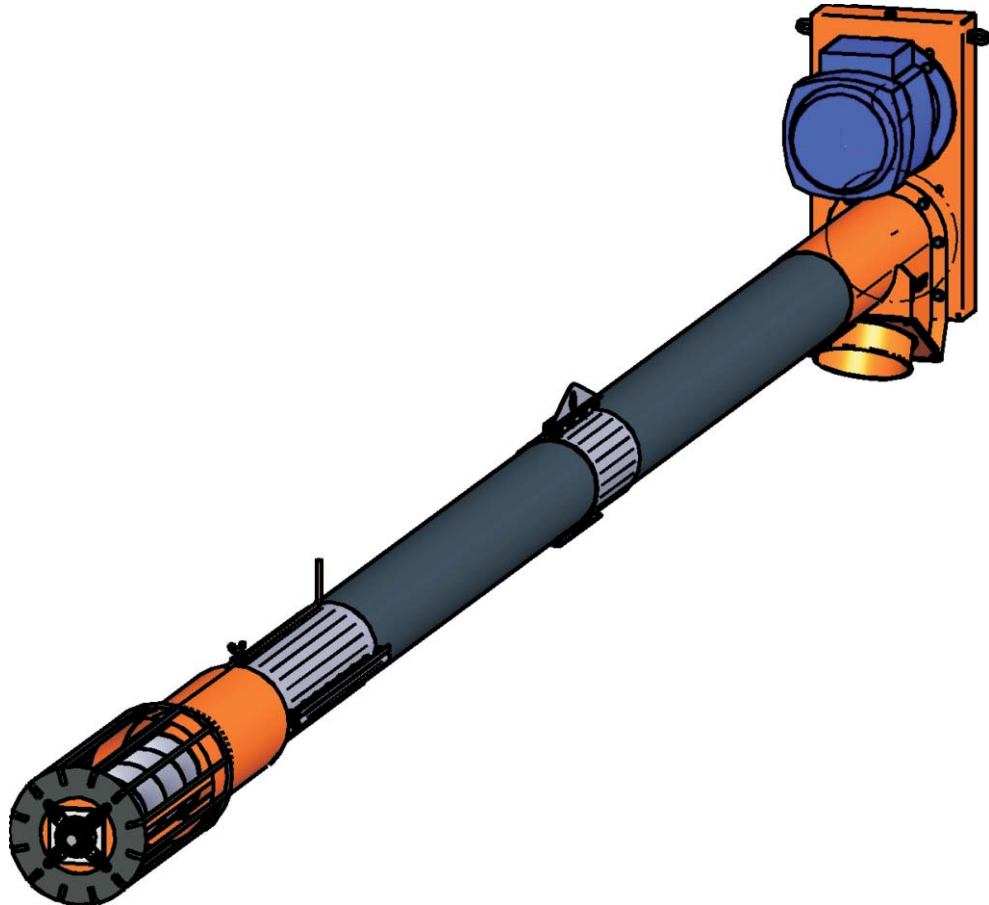


SAMI
Maanläheistä
tekniikkaa



SAMI

RK 200 RUUVIKULJETIN



3890010_1_SU

KÄYTTÖOHJE VARAOSALUETTELO



REIKÄLEVY

Sertifioidut laatujärjestelmät



Yrittäjätie 22, 62375 Ylihärnä
TEL: +358- (0)10- 425 8000
FAX: +358- (0)6- 4846 251
www.reikalevy.fi
www.samituotteet.fi

SUOMI 2013



VAATIMUSTENMUKAISUUSVAKUUTUS KONEESTA

Valmistaja:




Osoite: Yrittäjätie 22, 62375 Ylihärnä
Puh. 010 425 8000
Fax 06 484 6251


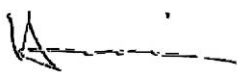
Vakuutamme yksinomaan omalla vastuullamme, että markkinoille saatettu kone

 **SAMI RK 200** ruuvikuljetin
valmistenumeroista XXXX / 2010 alkaen.

noudattaa direktiivin 2006/42/EY määräyksiä ja on soveltuvin osin seuraavien standardien vaatimusten mukainen:

SFS-EN ISO 12100-1 + A1	Koneturvallisuus. Perusteet ja yleiset suunnittelu- periaatteet, osa 1: Peruskäsitteet ja menetelmät.
SFS-EN ISO 12100-2 + A1	Koneturvallisuus. Perusteet ja yleiset suunnittelu- periaatteet, osa 2: Tekniset periaatteet.
SFS-EN ISO 14121-1	Koneturvallisuus. Riskin arviointi. Osa 1: Periaatteet.
SFS-EN ISO 4254-1	Maatalouskoneet. Turvallisuus. Osa 1: Yleiset vaatimukset.
SFS-EN ISO 11684	Turvallisuuskilvet ja vaaratekijöiden kuvatunnukset.
SFS-EN ISO 13857	Koneturvallisuus. Turvaetäisyydet raajojen ulottumisen estämiseksi vaaravyöhykkeille.
SFS-EN 617	Kuljetinlaitteet ja järjestelmät. Turvallisuusvaatimukset ja sähkömagneettista yhteensopivuutta koskevat vaatimukset. Massatavaran varastointi
SFS-EN 618	Kuljetinlaitteet ja järjestelmät. Turvallisuusvaatimukset ja sähkömagneettista yhteensopivuutta koskevat vaatimukset. Massatavarakuljettimet
SFS 2276	Kuljettimet. Ruuvikuljettimet.


Ylihärmässä

 
29.11.2010

Sisällysluettelo

1.	Sami -tuotteen omistajalle	3
1.1.	Varoitusmerkki	4
2.	Takuu ja rekisteröinti	4
2.1.	Takuu- ja rekisteröinti -ilmoitus	4
2.2.	Takuuehdot	4
3.	Turvallisuusohjeet	5
3.1.	Yleiset turvallisuusohjeet	5
3.2.	Huolto ja korjaukset	5
3.3.	Kuljetus ja siirto	5
4.	Käyttötarkoitus	5
5.	TEKNISET TIEDOT	6
5.1.	Osaluettelo	6
5.2.	Käyttöönotto	7
6.	Asennus	8
6.1.	Kokoamisohje	8
6.2.	Sähköasennus	11
7.	Ruuvikuljettimen rakenne	12
7.1.	Toimintaperiaate	12
7.2.	Säädöt	12
8.	Huolto	13
8.1.	Ruuvikuljettimen huolto	13
8.2.	Huoltopäiväkirja	14

1. Sami -tuotteen omistajalle

Kiitämme Teitä siitä, että valintanne kohdistui valmistamaamme tuotteeseen.

Tutustukaa huolellisesti tähän käyttöohjeeseen, sillä koneen täydellinen tuntemus, oikeat säädöt ja huolellinen hoito takaavat käyttäjän turvallisuuden ja koneen luotettavan toiminnan.

On tärkeää, että tämän käyttöohjeen jokainen kohta on ymmärretty. Noudattaessanne tämän käyttöohjeen ohjeita palvelee ruuvikuljetin teitä pitkään ja moitteettomasti.

Epäselvissä tapauksissa on syytä ottaa yhteys tehtaalle tai koneen myyjään. Säilyttäkää ohjekirja koneen välittömässä läheisyydessä, käyttäjän näkyvillä. Toivomme että tutustuttuanne käyttöohjeeseen palauttaisitte takuutodistuksen tehtaalle ja myyjälle.

Ystävällisin terveisin



Ylihärmä

1.1. Varoitusmerkki



Ohjekirjassa käytetään tätä merkkiä aina kun on olemassa vaara käyttäjälle tai muille henkilöille. Merkkiä käytetään myös kun on vaaratekijä ympäristölle tai omaisuudelle.

2. Takuu ja rekisteröinti

2.1. Takuu- ja rekisteröinti -ilmoitus

Olette meille tärkeä asiakas ja haluamme tietää vuoden takuuajan jälkeenkin, oletteko ollut tyytyväinen tuotteeseemme tai palveluumme. Mielenpitemme tulevat painamaan tuotteittemme ja palvelujemme kehittämistyössä. Siksi on ensiarvoisen tärkeää, että palautatte oheisen TAKUU / REKISTERI-ilmoituksen. Kun olette rekisteröitynyt, voimme myös jatkossa kertoa kehityssaavutuksistamme, jotka auttavat hyödyntämään paremmin omaa nyt hankkimaanne mallia.

Postittakaa rekisteri-ilmoitus mahdollisimman pian oheisessa palautuskuoressa, jonka postimaksu on valmiiksi maksettu.

Rekisteröinti helpottaa asiointianne myös meille päin. Esimerkiksi kulutusosissa voitte olla varma siitä, että saatte koneeseen saman mallin ja version osat kuin omannekin on.

2.2. Takuuehdot

1. Takuu-aika on 1 vuosi maatalouskäytössä siinä käytössä, johon laite on tarkoitettu. Kunnallisessa, teollisessa ja ammattimaisessa urakoinnissa tai vastaavassa käytössä takuu-aika on 6 kk.
2. Takuu-aika alkaa jälleenmyyjän uuden laitteen luovutuspäivästä.
3. Takuu korvaa valmistus- ja raaka-ainevirheet. Vaurioituneet osat korjataan tai vaihdetaan käyttökuntoiseen. Mikäli todetaan, että vika ei kuulu takuun piiriin, veloitamme aiheutuneet kulut. Alihankintaosien osalta takuu on laitteen maahantuojien takuuehtojen mukainen.
4. Takuukorjaus ei jatka takuu-aikaa.
5. Takuu ei korvaa vaurioita jotka johtuvat ohjekirjan vastaisesta virheellisestä asennuksesta, käytöstä tai huollosta, liiallisesta kuormittamisesta tai normaalista kulumisesta.
6. Takuu ei korvaa seurannaisvaurioita, rahteja, matkakuluja, seisontapäiviä eikä koneen alkuperäisen rakenteen muuttamista.

Takuuasioissa on ennen toimenpiteisiin ryhtymistä niistä ja mahdollisista kustannuksista on sovittava valmistajan kanssa.

Takuu on voimassa vain jos takuu/rekisteröinti -ilmoitus palautetaan asianmukaisesti täytettynä toimituspäivästä 30 pv kuluessa valmistajalle.

3. Turvallisuusohjeet



3.1. Yleiset turvallisuusohjeet

- KÄYTTÖ: Tutustu ennen koneen käyttöä huolellisesti koneen kytkemiseen, säätimiin ja toimintaan.
- VAROITUKSET: Noudata kaikkia koneeseen asetettuja sekä käyttöohjekirjassa annettuja varoituksia ja ohjeita.
- SUOJUKSET: Koneetta saa käyttää vain kun suojukset ovat kiinnitettynä paikalleen ja asianmukaisessa kunnossa.

Varo koneen pyöriviä osia sen ollessa käynnissä.

3.2. Huolto ja korjaukset

- Koneetta ei saa huoltaa koneen pyöriessä.
- Sähköpistoke on aina irrotettava pistorasiasta tai sulakkeet poistettava ennen huoltotoimenpiteitä.
- Ruuvikuljettimen saa kytkeä vain asianmukaisesti maadoitettuun pistorasiaan.
- Mahdolliset sähköasennukset on annettava asennusoikeudet omaavan sähköasentajan suoritettavaksi

3.3. Kuljetus ja siirto



- Käytä ainoastaan hyväksytyjä nostoliinoja tai ketjuja ja tarkista niiden kunto.
- Jos konetta siirretään esim. lavalla, on se sidottava tukevasti esim. ketjuilla tai liinoilla.
- Trukilla tms. lastattaessa, on huolehdittava, että kone on tasapainossa eikä putoamisen vaaraa ole.

KONE ON TARKOITETTU AMMATTITAITOISELLE KÄYTTÄJÄLLE. SIKSI KONEEN KÄYTTÄMINEN EDELLYTTÄÄ RIITTÄVIÄ YLEISTIETOJA- JA TAITOJA

Ennen koneen käyttöä lue turvallisuusohjeet!

4. Käyttötarkoitus

SAMI- RK 200 ruuvikuljetin on tarkoitettu viljan siirtoon.

5. TEKNISET TIEDOT

Siirtoteho, riippuu viljan ominaispainosta, ruuvin pituudesta ja kulmasta.

Syöttöteho keskimäärin 40000 -70000 kg / h

Mitat ja paino:

Ruuvin halkaisija 178 mm

Paino 300 kg

5.1. Osaluettelo

Purkauspää

Nimike	kpl/kone	Osanumero
Ruuvipussi	1	3890017
Purkupää	1	3890020
Ketjun kiristyslevy	1	3890027
Ketjukotelo	1	3890041
Suojakansi	1	3890042
Putkiyhde Ø200	1	364515_1
SAMI-tarra iso	1	TARR10006_1
Silmukkaruuvi M10	2	T580M10_1
Sokkeli	2	
SAMI-tarra	2	2610011_1

Syöttöpää

Nimike	Kpl/Kone	Osanumero
Jatkevaippa 2-osainen	2	3890056
Syöttöpään runko	1	3690065
Syötönsäätö putki	1	3890070
Syöttöpäänsuoja	1	3890075_1
Siipiruuvi	1	T313M8X20

Kuljetin osa

Nimike	Kpl/Kone	Osanumero
Ruode 3000	2	3890050
Kannatinpanta puolisko	2	3890058
Kannatin laippa	2	3890059
Jatkeputki L=4470	1	3890064

Laakeri, akseli ja ketjutarvikkeet

Nimike	Kpl/Kone	Osanumero
Ketjupyörä5/8 z=57	1	3890029_1
Ketjupyörä5/8 z=17	1	3890032
Käyttöakseli pitkä	1	3890033
Akseli ruoteeseen	1	3890036
Liitosakseli ruoteeseen	1	3890037
Ketjupyörän pidätin holkki	1	3890044
Tasakiila SFS_263-A-10X8X40	1	T6885C10850
Laippalaakeri	2	UCF207
Ketju+Kiinnitin	1	3890028

Jatkeen osat

Nimike	Kpl/Jatke	Osanumero
Ruode 3000		3890050
Ruode 1500		3890053
Jatkeputki L=3000		3890061
Jatkeputki L=1500		3890062
Jatkevaippa 2-osainen	2	3890056
Liitosakseli ruoteeseen	1	3890037
Jatkeruuvi pussi	1	3890069

5.2. Käyttöönotto

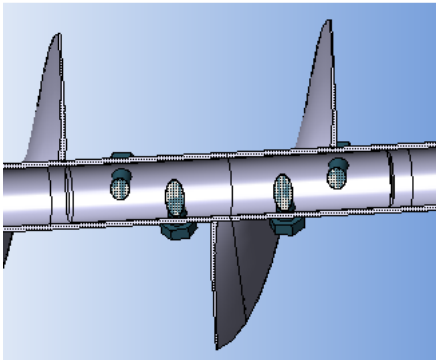
Ruuvikuljettimen käyttökuntoon saattamisesta vastaa asiakas. Tarkista, että koneessa on kaikki osat mukana ja ettei laite ole kuljetuksessa vaurioitunut. Mikäli näin ei ole, ota välittömästi yhteys koneen myyjään.

6. Asennus

6.1. Kokoamisohje

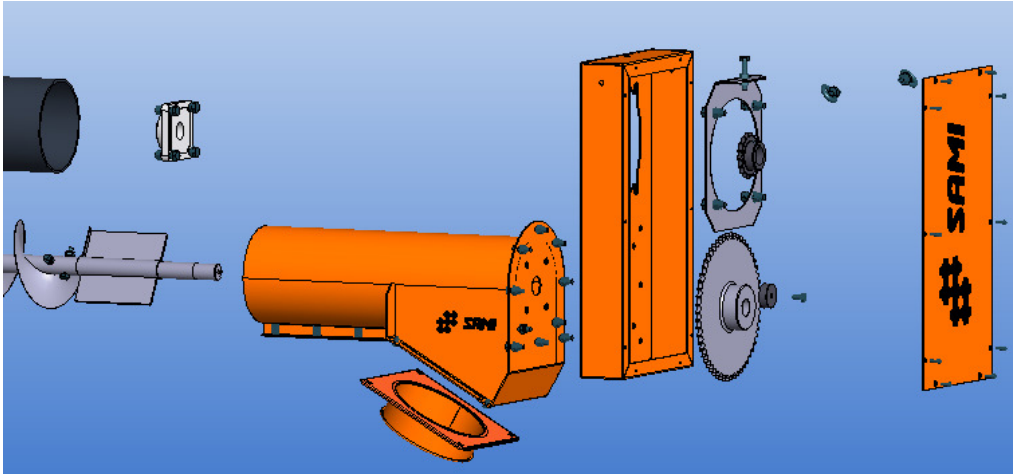
Lue ohjeet huolellisesti läpi ennen kokoamista ja etene kokoamisessa selostetussa järjestyksessä, niin välttyt ongelmilta.

1. \varnothing 200mm ruuvikuljettimen kokoaminen aloitetaan kiinnittämällä ruoteet toisiinsa. Laita liitosakseli ruoteen sisälle ja kiinnitä kahdella pulttiliitoksella (Kuusioruuvi, osakierteinen M10X60 10,9+Nyloc-mutteri M10).
2. Tämän jälkeen liitä toiseen ruoteeseen ja kiinnitä samoin. Pyri kohdistamaan ruuvien "lehdet" mahdollisimman yhteneväksi.
3. Kiinnitä vielä ruoteen toiseen päähän Käyttöakseli ja toiseen päähän Akseli ruoteeseen. Laita ruoteet jatkeputken sisälle.



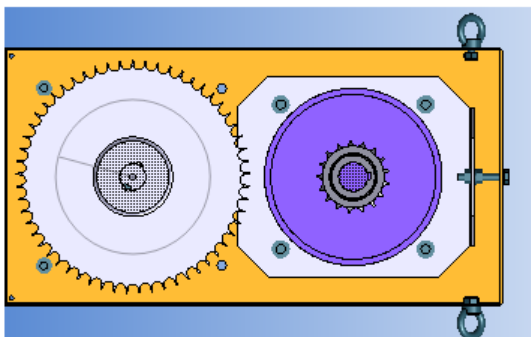
Kuva 1. Ruoteiden liitoskohta

4. Seuraavaksi Purkupään sisälle laitetaan laippalaakeri neljällä pulttiliitoksella kiinni (Kuusioruuvi M12X40+aluslevyt+Nyloc-mutteri M12). Kiinnitä laippalaakeriin rasvanippa. Aseta laippalaakeri niin että rasvaus on mahdollinen.
5. Kiinnitä purkauspää käyttöakselin puoleiseen jatkeputken päähän. Kiristä purkauspää jatkeputken päälle neljällä pulttiliitoksella (Kuusioruuvi M8X25+Aluslevy M8 3X20X20+Nyloc-mutteri M8).
6. Kiinnitä Putkiyhde \varnothing 200 purkauspäähän neljällä pulttiliitoksella (Kuusioruuvi M6X16+aluslevyt+Nyloc-mutteri M6).
7. Kiinnitä Ketjusuoja kotelo purkauspäähän kymmenellä pulttiliitoksella (Kuusioruuvi M10X30+Aluslevyt+Nyloc-mutteri M10).



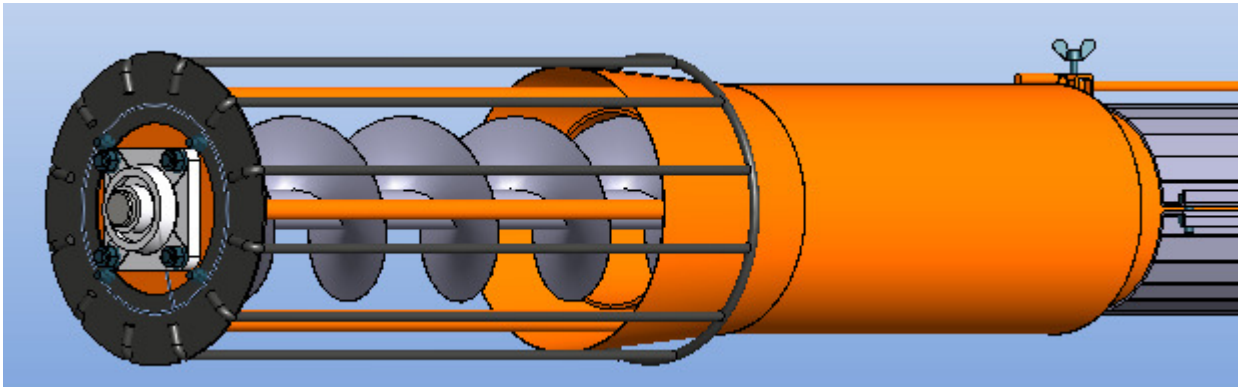
Kuva 2. Purkauspään räjäytyskuva

8. Seuraavaksi kootaan ketjuvälitys. Aseta Tasakiila käyttöakselin kiilauraan ja tämän jälkeen suurempi Ketjupyörä käyttöakseliin. Ketjupyörän päälle laitetaan Ketjupyörän pidätin holkki kuppipuoli ketjupyörää kohden. Kiinnitä osat käyttöakseliin pulttiliitoksella (M10X20).
9. Aseta sähkömoottori ketjukotelon ulkopuolelle ja ketjunkiristyslevy ketjukotelon sisäpuolelle, niin että särmätty kiristysosa on ulospäin. Kiinnitä moottori ja kiristyslevy neljällä pulttiliitoksella ketjukoteloon (Kuusioruuvi M12X40+Aluslevy+Nyloc-mutteri M12).
10. Kiinnitä pienempi ketjupyörä moottorin akseliin. Varmista että pienempi ketjupyörä on linjassa suuremman ketjupyörän kanssa, ja lukitse se akseliin pidätin ruuvilla (M8X12).
11. Löysää hieman moottorin pidätin pultteja, jotta moottori pääsee liikkumaan. Asenna ketju ketjupyörien ympärille.
12. Ketjun kiristin kootaan laittamalla kuusioruuvi M10X60+Aluslevy ketjukotelon päällä olevasta reiästä sisään. Kierrä mutteri M10 ruuvin puoleen väliin. Mutterin perään laitetaan aluslevy. Tämän jälkeen ruuvi laitetaan kiristinlevyn päässä olevasta reiästä läpi ja perään laitetaan aluslevy+mutteri M10. Jätä osat kiristettäväksi myöhemmin.
13. Kiinnitä ketjukotelon molempiin kylkiin silmukkaruuvit. Kiristä ne mutterilla M10.

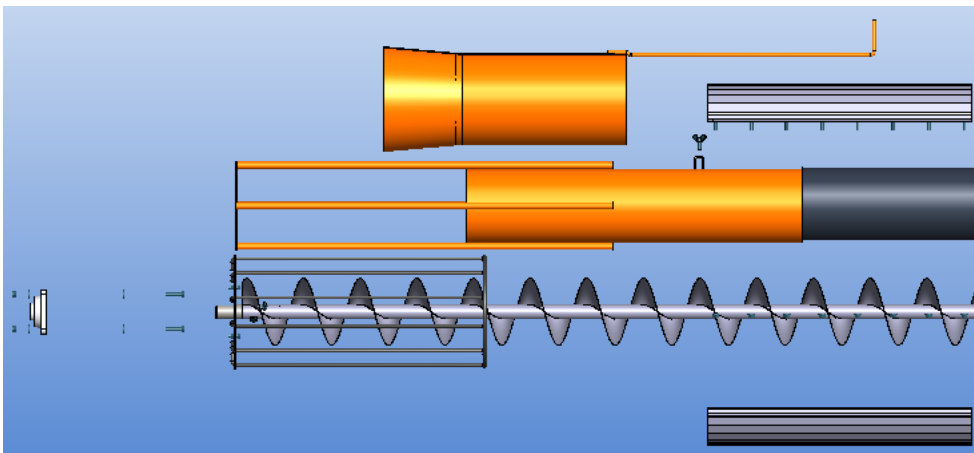


Kuva 3. Ketjuvälitys

14. Seuraavaksi asennetaan syöttöpää jatkeputken toiseen päähän. Aloita asennus asentamalla laippalaakeriin rasvanippa ja kiinnitä laakeri syöttöpään päähän neljällä pulttiliitoksella (Kuusioruuvi M12X40+aluslevyt+Nyloc-mutteri M12). Aseta mutterin syöttöpään ulkopuolelle, jottei ruode osu pultin päihin.
15. Aseta syöttöputki ruoteen päälle jotta ruoteen akseli tulee laippalaakerin läpi. Kiinnitä syöttöputki jatkeputken kaksiosaisella jatkevaipalla. Kiristä jatkevaipan puoliskot toisiinsa kuudellatoista pulttiliitoksella (Kuusioruuvi M10X30+Aluslevyt+Nyloc-mutteri M10).



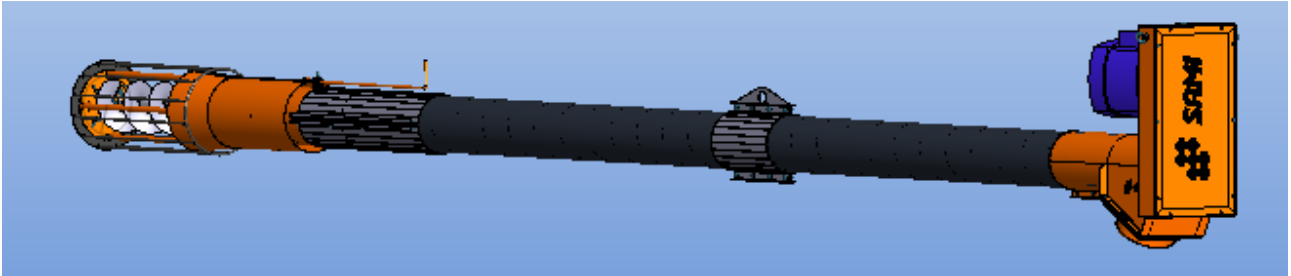
Kuva 4. Syöttöpää



Kuva 5. Syöttöpään räjäytyskuva

16. Seuraavaksi asennetaan kannatinlaippa. Kiinnitä molemmat kannatinlaipat haluttuun kohtaan jatkeputkea asentamalla se kahden kannatin vaipan väliin. Kiristä kannatin vaipat toisiinsa kahdeksalla pulttiliitoksella (Kuusioruuvi M10X30+Aluslevyt+Nyloc-mutteri).
17. Lopuksi kiristetään ketju ja asennetaan suojakansi. Kierrä ketjunkiristäjän ketjun puoleista mutteria kunnes ketju on sopivan kireällä ja lukitse ylempi mutteri kiristyslevyyn kiinni. Kiristä moottorin kiinnitys pultit. Aseta lopuksi ketjukotelon päälle suojakansi kymmenellä pulttiliitoksella (Kuusiokolo ruuvi M6X16). Suojakannen päälle liimataan iso SAMI-tarra.

18. Jos olet hankkinut lisävarusteena jatkeita, niin ne kiinnitetään ennen kuin ruode laitetaan jatkeputkeen. Kiinnitä siis ensiksi jatkeputket toisiinsa jatkevaipalla. Jatkevaippa kiristetään kuudellatoista pulttiliitoksella (Kuusioruuvi M10X30+Aluslevyt+Nyloc-mutteri M10). Kiinnitä sitten jatkeruoteet toisiinsa ja liitosakselilla samoin kuin perusruoteet.



Kuva 6. Valmis ruuvikuljetin

6.2. Sähköasennus

Lain mukaan sähköasennuksen saa suorittaa vain asennusoikeuden omaava sähköasennusliike.

Ruuvikuljetinta saa käyttää ainoastaan asianmukaisella moottorin ylikuormitus-suojakytkimellä varustettuna.

Varsinkin tuoreella viljalla saattaa sähkömoottori kuumeta liikaa jos syötönsäätöputki on liian auki.

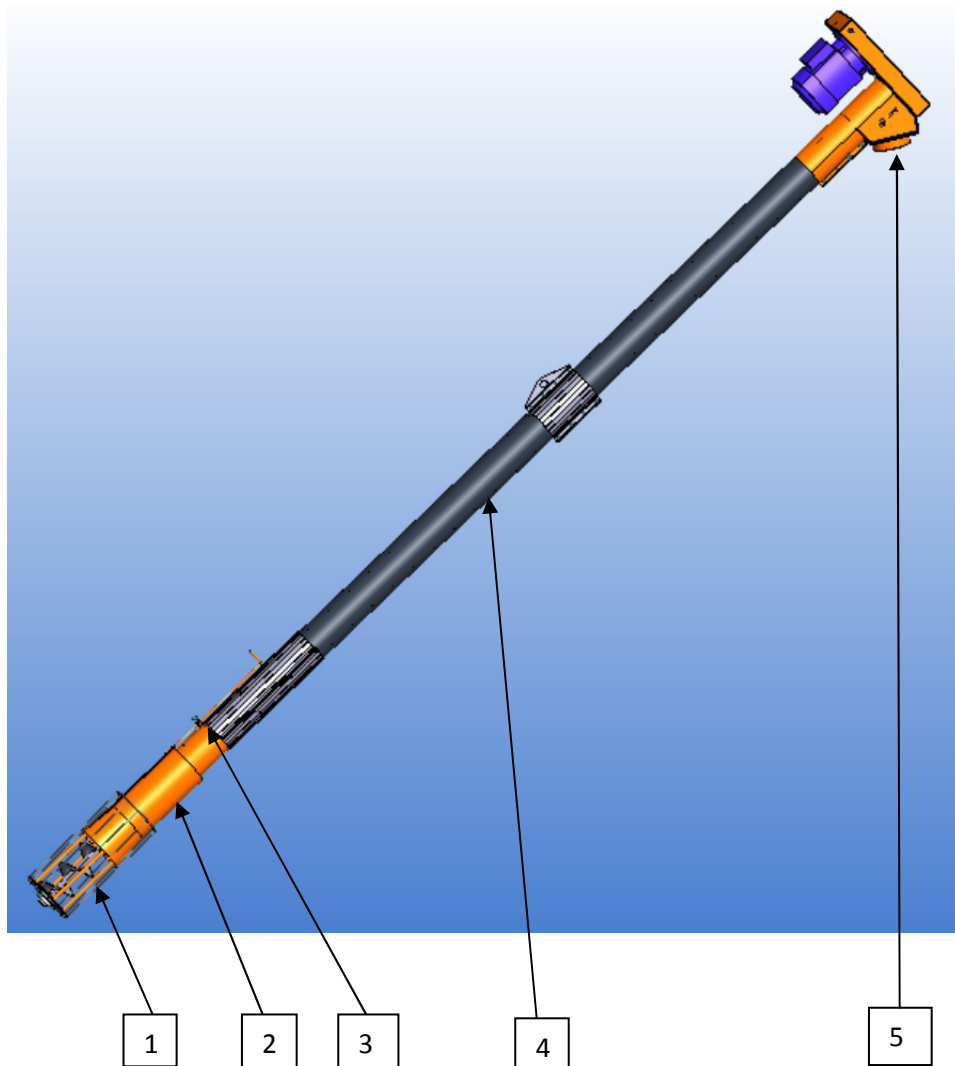
Tarkista oikea pyörimissuunta. Jos pyörimissuunta on väärä, johtuen sähköverkon erilaisesta vaihejärjestyksestä, pyydä asennusoikeudet omaava sähköasentaja muuttamaan pyörimissuunta oikeaksi.

7. Ruuvikuljettimen rakenne

7.1. Toimintaperiaate

Tekstin suluissa olevat numerot viittaavat ruuvikuljettimen rakennepiirrokseen.

Vilja syötetään syöttöpäähän (1). Syötön määrää säädetään syötönsäätöputkella (2). Vilja kulkee kuljetinputkea pitkin (3). Vilja purkautuu purkauspästä ulos (4).



7.2. Säädöt

Ruuvikuljettimen syöttöä voi säätää syötönsäätöputkella. Nostamalla syötönsäätöputkea ylös lisää ruuvikuljettimen tuottoa ja laskemalla rajoitat tuottoa. Varsinkin märkää viljaa siirrettäessä saattaa moottori ylikuumentua. Rajoita tällöin ruuvikuljettimen tuottoa syötönsäätöputkella. Löydettyäsi syötönsäätöputkelle sopivan kohdan, lukitse putki siipiruuvilla (3).

8. Huolto

8.1. Ruuvikuljettimen huolto

SAMI- ruuvikuljettimen rakenne on mahdollisimman yksinkertainen ja vähän huoltoa vaativa. Kiinnittämällä säännöllisesti huomiota seuraaviin seikkoihin palvelee ruuvikuljettimesi moitteettomasti.

1. Ruuvikuljetin puhdistetaan. Puhdistus on erityisen tärkeää. Puhdistus on helpointa suorittaa paineilmalla, mutta voidaan suorittaa myös pelkällä harjalla. Puhdista syöttö- ja purkupäät mahdollisista roskista. Puhdista myös moottorin jäähdytysrivat.
2. Rikkoontuneet osat korjataan tai vaihdetaan heti uusiin.
3. Löyhtyneet ruuvit kiristetään.
4. Sähköjohtojen ja laitteiden kunto tarkistetaan. Tarvittaessa anna sähkömiehen tutkia ja korjata ne.
5. Tarkastetaan moottorin ketjukäytön kireys ja toiminta.
6. Voitele Laippalaakerit ja ketju 15 käyttötunnin välein.

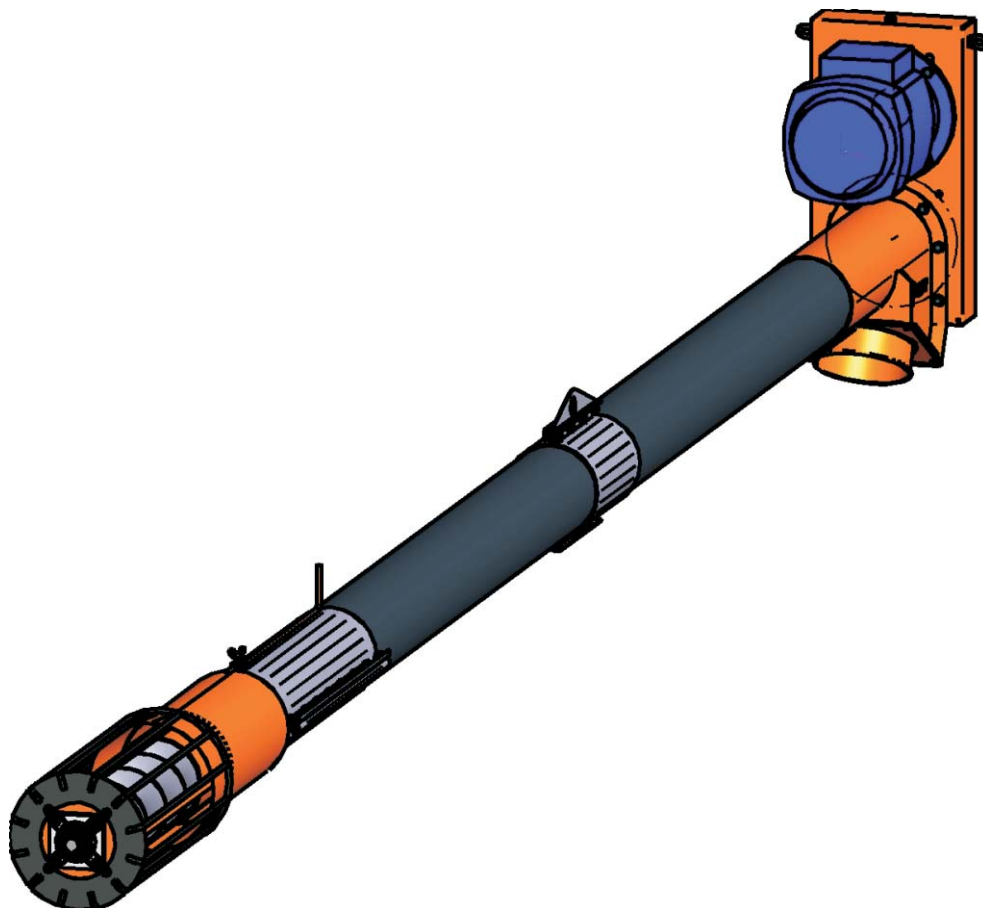


SAMI
Maanläheistä
tekniikkaa



SAMI

RK 200 RUUVIKULJETIN



VARAOSALUETTELO RESERVDELSKATALOG

Sertifioidut laatu järjestelmät



REIKÄLEVY

OHSAS 18001
BUREAU VERITAS
Certification



ISO 14001
BUREAU VERITAS
Certification



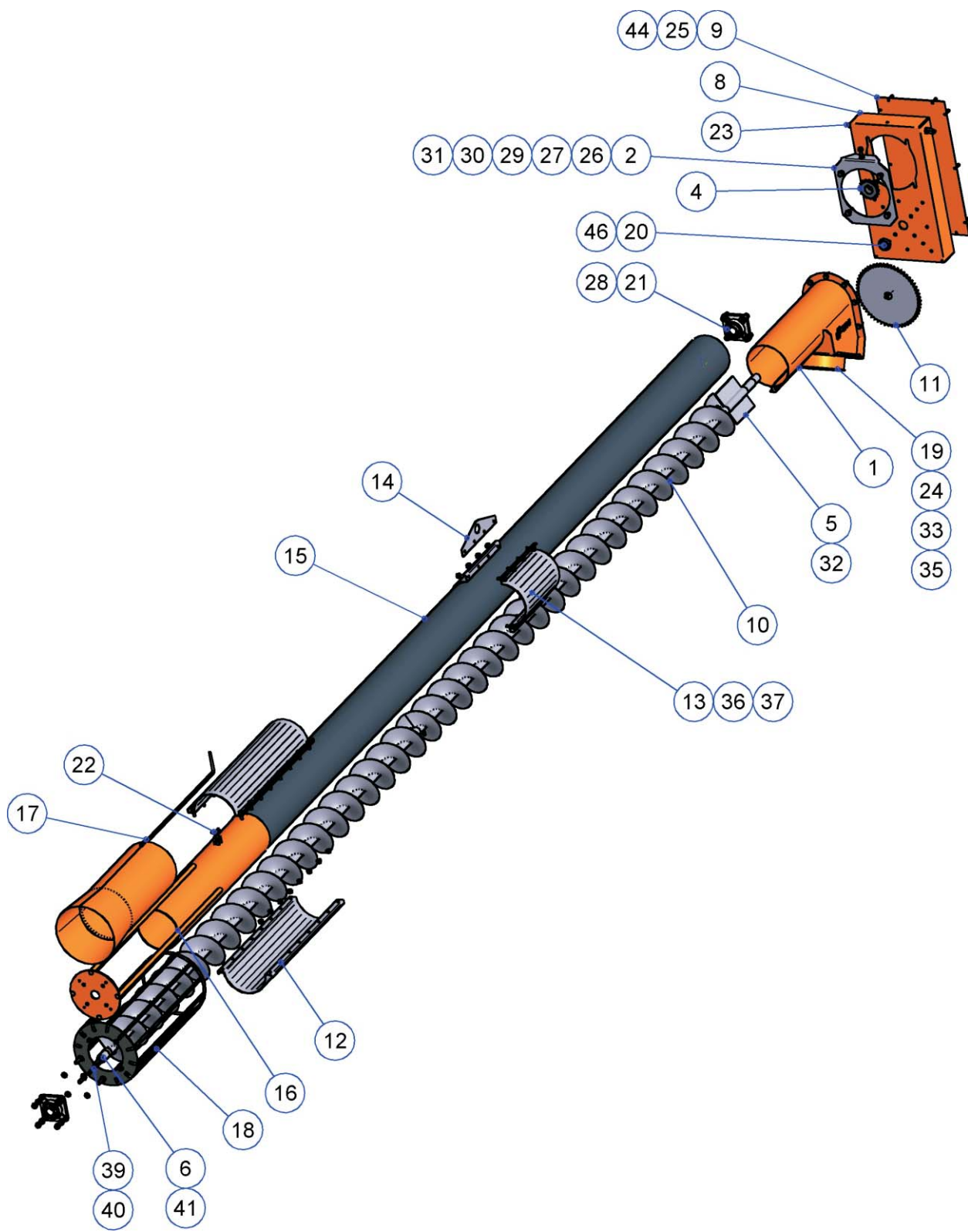
ISO 9001
BUREAU VERITAS
Certification



3890010_1

Yrittäjätie 22, 62375 Ylihärnä
TEL: +358- (0)10- 425 8000
FAX: +358- (0)6- 4846 251
www.reikalevy.fi
www.samituotteet.fi

SUOMI-SVENSKA 



VIITE REF	KPL/KONE ST/MASKIN	VARAOSA NO DEL NR	KOODI KODE	NIMIKE TITLE
1	1	3890020	PURKUPÄÄ	FRAME
2	1	3890027	KIRISTIN	TIGHTENER
3	1	3890029	KETJUPYÖRÄ Z=57	CHAINWHEEL
4	1	3890032	KETJUPYÖRÄ Z=17	CHAINWHEEL
5	1	3890033	KÄYTTÖAKSELI	SHAFT
6	1	3890036	AKSELI RUOTEeseen	SHAFT
7	1	3890037	LIITOSAKSELI	SHAFT
8	1	3890041	KETJUKOTELO	CHAINBOX
9	1	3890042	SUOJAKANSI	COVER
10	1	3890044	KETJUPYÖRÄN HOLKKI	SPACER
11	2	3890050	RUUVI L=3000	SCREW
12	2	3890056	JATKEVAIPPA 2-OSAINEN	CLAMP
13	2	3890058	KANNATINPANTA	CLAMP
14	1	3890059	KANNATINLAIPPA	BRACKET
15	1	3890064	PUTKI L=4470	TUBE
16	1	3890065	SYÖTTÖPÄÄN RUNKO	FRAME
17	1	3890070	SYÖTÖNSÄÄTÖPUTKI	REGULATION PIPE
18	1	3890075	SYÖTTÖPÄÄN SUOJA	COVER
19	3	3610011	TARRA SAMI	LABEL
20	1	364515	PUTKIYHDE Ø 200	PLATE Ø 200
21	1	TARR10006	TARRA SAMI	LABEL
22	2	UCF207	LAIPPALAAKERI	BEARING
23	2	T580M10	SILMUJOKARUUVI	SCREW
24	1	T913M812	PIDÄTINRUUVI M8X12	SCREW
25	1	T316M8X20	SIIPIRUUVI	SCREW
26	26	T125M12	ALUSLAATTA	WASHER
27	12	T933M1240	KUUSIORUUVI M12X40	SCREW
28	12	T985M12	KUUSIOMUTTERI M12 NYLOC	NUT
29	2	T934M10	KUUSIOMUTTERI M10	NUT
30	1	T933M10X60	KUUSIORUUVI M10X60	SCREW
31	71	T125M10	ALUSLAATTA M10	WASHER
32	1	T6885C10850	KIILA	SPLINE
33	4	T933M616	KUUSIORUUVI M6X16	SCREW
34	8	T125M6	ALUSLAATTA M6	WASHER
35	4	T985M6	MUTTERI M6 NYLOC	NUT
36	34	T933M1030	KUUSIORUUVI M10X30	SCREW
37	44	T985M10	KUUSIOMUTTERI M10 NYLOC	NUT
38	8	T125M8	ALUSLAATTA M8	WASHER
39	8	T933M825	KUUSIORUUVI M8X25	SCREW
40	8	T985M8	KUUSIOMUTTERI M8 NYLOC	NUT
41	8	T931M1060-109	KUUSIORUUVI M10X60 10.9	SCREW
42	1	T933M1020	KUUSIORUUVI M10X20	SCREW
43	8	T436M8_3X20X20	NELIÖALUSLAATTA	WASHER
44	10	T912M616	KUUSIOKOLORUUVI M6X16	SCREW
45	1	65010310/65010311/65010312	MOOTTORI ZA 132S-4 B5 5.5/7.5/11 kW	MOTOR