

JUNKKARI

HINATTAVA KASVINSUOJELURUISKU

Tallenteet: RU03SU-TRAIL A, RU03SU-TRAIL B1-27, RU03SU-TRAIL B28-55

RUTR03SU

KÄYTTÖOHJE VARAOSALUETTELO



JUNKKARI OY

62375 YLIHÄRMÄ FINLAND

TEL: +358-(0)6-4835111

FAX: +358-(0)6-4846401

e-mail: junkkari@mako-junkkari.fi

internet: www.junkkari.fi

SUOMI 2003



1 SISÄLLYSLUETTELO

	SIVU NO		SIVU NO	
2	ARVOISA ASIAKAS	2	9.5 LETKUJEN KIINN. PUOMISTOON	13
2.1	VAROITUSMERKKI	2	9.6 SUUTTIMEN KIINN. RUISKUTUS- PUOMISTOON	13
3	TEKNISET TIEDOT	3	RUISKUTUS	14-15
4	TURVALLISUUSOHJEET	4 10	10.1 RUISKUTUSTYÖ	15-16
4.1	KÄYTTÖRAJOITUKSET JA KIELLETYT KÄYTTÖMUODOT	4	10.2 KALIBROINTI	16-18
4.2	ENSIAPU OHJEET	4 11	SÄILIÖN TYHJENNYS JA SUODATTIMEN PUHDISTUS	19-20
4.3	YLEISET TURV. OHJEET	5	HUOLTO JA SÄILYTYS	20
4.4	PYSÄHTYMISAJAT	5 12	12.1 RUISKUN SÄILYTYS	21
4.5	NIVELAKSELI	5-6	12.2 RUISKUN KÄYTTÖÖNOTTO TALVISÄILYTYKSEN JÄLKEEN	21
4.6	KULJETUS JA SIIRTO	6	MAHDOLLISET HÄIRIÖT JA TOIMENPITEET NIIDEN SATTUESSA	21
4.7	HYDRAULIIKKA	6	13.1 PUMPPU EI KEHITÄ RIITTÄVÄÄ PAINETTA TAI PAINETA ON SYKKIVÄÄ RUISKUTTAESSA	22-23
5	TURVAMERKIT JA -VARUSTEET SEKÄ TYYPPIKILPI	13 7-8	TUOTTEEN POISTAMINEN	24
6	KÄYTTÖYMPÄRISTÖ	9	KÄYTÖSTÄ	25
6.1	KÄYTTÖ TARKOITUS	9	TAKUUEHDOT	25
6.2	SOVELLUTUKSET	9	VASTUUALUEET	26
6.3	KÄYTTÖRAJOITUKSET JA KIELLETYT KÄYTTÖMUODOT	9 14	MUISTIINPANOJA	27
7	TOIMINTAPERIAATE	9	MUUNNOSKAPPALE	27
8	KONEEN KULJETUS, KÄSITTELY JA VARASTOINTI	15 10 16		
8.1	KULJETUS	10 17		
8.2	KÄSITTELY	10		
8.3	VARASTOINTI	10		
8.4	KONEENKULJETUKSEN ERITYIS TURVALLISUUS OHJEET	10		
9	KOKOONPANO	11		
9.1	TOIMITUS	11		
9.2	PUTKISTON KIINNITYS	11		
9.3	VENTIILISTÖJEN KIINNITYS	11		
9.4	KIINNITYS TRAKTORIIN	12		

2 ARVOISA ASIAKAS

Kiitämme osoittamastanne luottamuksesta ja toivomme teille parhainta menestystä työssänne.

Pyydämme teitä tutustumaan tähän käyttöohjeeseen, sillä koneen täydellinen tuntemus, oikeat säädöt ja huolellinen hoito takaavat käyttäjän turvallisuuden ja koneen jatkuvan toiminnan kiireisinä työpäivinä.

On tärkeää, että tämän kirjan jokainen kohta on ymmärretty ja että käyttöohjeita noudatetaan. Epäselvissä tapauksissa on syytä ottaa yhteyttä koneen myyjään.

Toivomme, että tutustuttuanne käyttöohjeeseen palauttaisitte takuutodistuksen allekirjoitettuna tehtaalle.



2.1 Varoitusmerkki

Ohjekirjassa käytetään tätä merkkiä aina kun on olemassa vaara käyttäjälle tai muille henkilöille.

Lisäksi merkkiä käytetään silloin kun on vaaratekijöitä ympäristölle tai omaisuudelle.

3 TEKNISET TIEDOT

Malli	3/500/10	3/700/10	3/700/12	3/900/12	3/900/12	4/900/12	4/900/12	6/2300/12H
Säiliötilavuus l	500	700	700	900	900	900	900	2300
Pumpun tuotto l/min (5 bar)	106	106	106	106	106	141	141	196
Työpaine max bar	15	15	15	15	15	15	15	15
Puomileveys m	10	10	12	12	12	12	12	12
Suuttimien lukumäärä kpl	20	20	24	24	24	24	24	24
Puomin taitto	mek	mek	mek	mek	hydr	mek	hydr	hydr
Rengaskoko								9.5x44

Vakiovarusteet: ruuvikiinnitteinen, mekaanisesti taittuva puomisto, EKOLINE 2001-venttiilistö, astintaso, Teejet XR11003VP viuhkasuuttimet, tippumisenestoventtiilein, imusuodatin, linjasuodattimet painepuolella, puhdasvesisäiliö, Itsepuhdistava painepuolen suodatin.

Lisävarusteena saatavana: ERGO 2001-venttiilistö, ELEKTRO 2001 sähköventtiilistö, BRAVO 2001 ruiskutusmonitori, Mekaaninen tai hydraulinen hissi vakaimineen, reuna-alueen suutin, imulaite, säiliön pesusuutin, Käsiruiskutustanko, kolmoissuuttimet, ilma-avusteiset suuttimet, turbosuuttimet, hydraulinen puomisto 12- 16m

Tiedot sitoumuksesta. Pidätämme oikeuden muutoksiin niistä ennalta ilmoittamatta.

Koneesi tiedot:

Tyyppi:

Valmistenumero:

Vuosimalli:

VARUSTEPAKETIN SISÄLTÖ: (Pikkuosat löytyvät täyttöaukon siivilästä)

- Pikalukitusmutterit+ suutinkärjet.
- Letkuston asennuksessa tarvittavat nippusiteet, T - haarat, klemmarit, ruuvit ja mutterit.
- Puomiston keskiosa.
- Ohjekirja
- Nivelakseli



4 TURVALLISUUSOHJEET



4.1 TEHOAINEIDEN KÄSITTELY

KÄSITTELY JA VARASTOINTI

1. Tehoaaineita käsiteltäessä ja avattaessa on noudatettava suurta varovaisuutta.
2. Kasvinsuojeluruiskua ei saa käyttää eikä täyttää sisätiloissa.
3. Tehoaaineet on varastoitava valolta ja pakkaselta suojattuun tilaan.
4. Tehoaaineet on varastoitava paikassa, jossa asiaankuulumattomat, esim lapset, eivät pääse niihin käsiksi.
5. Noudata aina kasvinsuojeluainepakkauksissa olevia käyttöturvallisuusohjeita ja -määräyksiä.

OHJEET HENKILÖ- JA YMPÄRISTÖVAHINKOJEN ESTÄMISEKSI

1. Ihmisten pääsy estettävä päästö/vuodon alueelle ja ihmiset pidettävä tuulen yläpuolella.
2. Varottava tehoaineiden joutumista iholle ja silmiin.
3. Käytettävä henkilökohtaisia suojarusteita.
4. Tehoaainetta ei saa päästää ympäristöön, vahingon sattuessa se on padottava ja kerättävä talteen sopiviin säiliöihin hävittämistä varten, tai imeytettävä inerttiin aineeseen (esim. hiekka, silikageeli, turve tai muu tehoainetta sitova aine).
5. Tehoaaineet ja tehoainepakkaukset hävitetään ongelmajätteinä paikallisten ja kansallisten säädösten mukaisesti.

ALTISTUMISEN EHKÄISEMINEN

1. Käytettävä sopivaa hengityksen suojainta mikäli ilmastointi on riittämätön (kaasusuodatin tyyppiä E)
2. Silmien suojaamiseen käytettävä tiiviisti asettuvia suojalaseja, sekä varattava puhdasta vettä puhtasvesisäiliöön.
3. Roiskeilta suojaamiseen käytettävä suojarukua tai riittävän kokoista esiliinaa ja saappaita. Käsien suojaamiseen käytettävä neopreeni- tai PVC-käsineitä.

OHJEET TULIPALON VARALTA

1. Sopivat sammutusaineet; alkoholia kestävä vaahto, jauhe, hiilidioksidi (CO₂), vesisumu.
2. Tehoaaineiden kuumeneminen voi vapauttaa haitallisia kaasuja, jolloin sammutustyössä on käytettävä paineilmahengityssuojainta sekä suojarukua.



4.2 ENSIAPUOHJEET

1. Tehoainehöyryjen hengittäminen; siirryttävä raittiiseen ilmaan, pidettävä lämpimänä ja rauhallisena. Yhteydenotto lääkäriin tarvittaessa.
2. Roiskeet huuhdottava iholta välittömästi runsaalla vedellä sekä riisuttava tahriintuneet vaatteet.
3. Tehoaineen jouduttua silmiin, on niitä huuhdeltava välittömästi runsaalla vedellä, myös silmäluomien alta, vähintään 15 minuutin ajan sekä hakeuduttava lääkärin hoitoon.
4. Tehoaineen nieleminen; annettava välittömästi runsaasti vettä, ei saa oksennuttaa. Välitön yhteydenotto lääkäriin
5. Tehoaaineita ei missään tapauksessa saa neutraloida, koska neutralointiaineen väärän valinnan ja liiallisen määrän seurauksena saattaa tilanne entisestään vakavoitua.



4.3 YLEISET TURVALLISUUSOHJEET

- VAATETUS:** Käytä oman turvallisuutesi vuoksi hyvin sopivia vaatteita, joissa ei ole roikkuvia liepeitä.
 - KÄYTTÖ:** Tutustu hyvin ennen koneen käyttöä sen kytkemiseen, säätimiin ja toimintaan.
 - VAROITUKSET:** Noudata kaikkia koneeseen asetettuja varoituksia ja annettuja ohjeita.
 - SUOJUKSET:** Koneetta saa käyttää vain silloin, kun kaikki suojukset ovat paikallaan ja kunnossa. Käytä aina ruiskuttaessa sopivia suojaimia.
 - KYTKEMINEN TRAKTORIIN:** Noudata erityistä varovaisuutta ja sammuta voimakone aina kytkiessäsi tai irroittaessasi konetta.
 - VETOLAITEKUORMITUS:** Ota huomioon suurimmat sallitut vetoaisan ja traktorin vetolaitteen kuormitukset.
 - PYSÄKÖINTI:** Varmista, että kone ei pysäköitynä pääse liikkumaan.
 - TURVALLISUUSSETÄISYYT:** Koneessa on sen toimintaperiaatteen vuoksi osia, joita ei voida täysin suojata. Näistä osista on pysyttävä aina riittävän etäällä. Kuljettajan on myös huolehdittava, etteivät sivulliset pääse lähestymään näitä osia.
 - KONEELLA TYÖSKENTELEY:** Koneella työskenneltäessä sen läheisyydessä oleskelu on kielletty.
 - KASVINSUOJELUAINEET:** Noudata aina kasvinsuojeluvälinepakkauksissa olevia käyttöturvallisuusohjeita ja -määräyksiä
1. Älä koskaan mene koneen ja traktorin väliin, jos konetta nostetaan, lasketaan tai siirretään.
 2. Älä mene tukemattoman, hydrauliiikan varassa olevan koneen alle eikä päälle.
 3. Ennen koneen käyttöönottoa, katso, että kone on oikein kytketty ja suojat ovat paikoillaan.
 4. Tarkista aina ennen ajoa, että koneen välittömässä läheisyydessä ei ole ihmisiä.
 5. Tarkista käytön jälkeen koneen kunto, erityisesti kiinnitys- ja kytkentäkohdat.

4.4 PYSÄHTYMISAJAT

JUNKKARI kasvinsuojeluruiskun pysähtymisajat ovat seuraavat :

Kuormittamattomana	1,5 sekuntia
Kuormitettuna	1 sekuntia

4.5 NIVELAKSELI

1. Sammuta voimanottoakseli aina kun poistut traktorin ohjaamosta.
2. Tarkista, ettei voimansiirtoakselin suoja-putket pyöri akselin mukana. Kiinnitä suoja-putkien lukitusketjut huolellisesti.
3. Kun konetta kuljetetaan julkisilla teillä, tulee kuljettajan varmistua siitä, että voimansiirto on pysäytetty.
4. Ennen voimanoton kytkemistä päälle varmista, ettei kukaan seiso pyörivän akselin lähistöllä.
5. Nivelakselin saa asentaa paikalleen vain traktorin voimanottoakselin ollessa kytkettynä pois päältä, moottorin ollessa pysäytettynä ja virta-avaimen ollessa poistettuna virtalukosta.
6. Moottoria käynnistettäessä voimanoton on oltava kytkettynä pois päältä.
7. Traktorin voimanoton kierrosnopeuden tulee sopia koneen käyttöön.
8. Voimanotolle annettua kierrosnopeutta ei saa ylittää. Ylitys aiheuttaa koneelle vaurioita.
9. Voimanottoakseli on kytkettävä pois päältä, kun sitä ei tarvita tai kun traktori ja työkone ovat liian suurella kulmassa.
10. Ennen nivelakselin pyörimään kytkemistä ja myös koko ajan akselin pyöriessä varmista, ettei kukaan oleskele pyörivän akselin vaara-alueella.
11. Älä käytä muita kuin CE-merkillä varustettuja, valmistajan hyväksymiä nivelakseleita. Suojusputket ja -suppilot sekä traktorin VOA-suojus on aina oltava asennettuna paikalleen ja kunnossa.
12. Älä koskaan käytä vaurioitunutta nivelakselia, koska tällöin on olemassa vakava onnettomuusvaara. Vaurioitunut akseli on korjattava ennen kuin sitä käytetään seuraavan kerran.
13. Ota huomioon nivelakselin akseliputkien päällekkäisyys sekä kuljetus- että työasennossa.
14. Akselin lyhentämisen jälkeen profiiliputket on puhdistettava ja voideltava rasvalla huolellisesti.

15. Nivelakseli on asennettava paikalleen ja irroitettava vain silloin, kun traktorin voimanotto-akseli on kytketty pois päältä. Voimanottoakselia ei saa jättää kytketyksi pois päältä vain kytkimen varaan.
16. Kun nivelakseli on asennettu paikalleen, sen lukitusnastan on oltava lukittuna voimanotto-akselin urassa. Tarkista, että akseli on tukevasti paikallaan.
17. Kytke akselinsuojuksen lukitusketju siten, ettei suojuus pääse pyörimään.
18. Aseta irroitettu nivelakseli sille varatulle tuelle.



4.6 KULJETUS JA SIIRTO

1. Noudata aina tieliikennelakia, ajaessasi yleisillä teillä.
2. Tarkista ja asenna kaikki yleisillä teillä kuljetusta varten tarvittavat varusteet, kuten valot, heijastimet ja hitaan ajoneuvon kolmio.
3. Ota huomioon sallitut akselipainot, kokonaispainot sekä kuljetusmitat.
4. Kaikki konetta liikuttavat laitteet, kuten ketjut, tangot yms, on asetettava siten, että tahattomat liikkeet eivät voi niihin vaikuttaa koneen työ- tai kuljetusasennossa.
5. Traktorin käyttäytymiseen kuljetuksen aikana, sen ohjautumiseen ja jarrujen toimintaan voivat vaikuttaa hinattavat tai nostolaitteissa olevat työkoneet ja lisäpainot. Siksi on tärkeää, että aina on käytettävissä riittävä ohjautuvuus ja jarrutettavuus.
6. Koneen päällä tai mukana ei saa kuljettaa matkustajia.
7. Koneetta saa nostaa vain ohjetarroin merkityistä paikoista.
8. Käytä ainoastaan hyväksytyjä nostoliinoja tai ketjuja ja tarkista niiden kunto.
9. Jos konetta siirretään esim. lavalla, on se sidottava tukevasti esim. ketjuilla tai liinoilla.
10. Trukilla tms lastattaessa, on huolehdittava, että kone on tasapainossa eikä putoamisen vaaraa ole.
11. Kun kytket hinattavan ruiskun traktoriin, muista kiristää nostovarret välyksettömiksi varmistaaksesi ruiskun vaakaa kulku.



4.7 HYDRAULIIKKA

1. Kytkemisen jälkeen hydraulijärjestelmässä on korkea paine. Kovalla paineella purkautuva hydraulioöljy tunkeutuu ihon läpi ja saattaa aiheuttaa vakavia vammoja. Vammautumiseriski on olemassa silloinkin, kun haetaan vuotokohtia.
2. Ole varovainen kaikkien hydraulikkaosien kanssa. Niiden yhteydessä on olemassa puristus- ja leikkausvaaroja.
3. Hydrauliliittimiä ei saa irroittaa kun kone on pelkän hydrauliiikan varassa, koska järjestelmään jää paine.
4. Kytettäessä hydrauliletkaa traktoriin hydraulijärjestelmä ei saa olla paineistettu koneen eikä traktorin puolelta.

SUOJAUTUMINEN ÖLJYILTÄ JA RASVOILTA

1. Käytä aina öljyä tai rasvaa käsitellessäsi asianmukaisia suojavaatteita ja öljyn kestäviä käsiniitä.
2. Vältä ihon kosketusta öljyn ja rasvan kanssa. Iho voi vaurioitua.
3. Älä koskaan käytä ihon puhdistamiseen öljyä tai voitelurasvaa! Näissä aineissa saattaa olla pieniä metallihiukkasia, jotka aiheuttavat käsiin haavoja, joita öljy vielä pahentaa.
4. Seuraa voiteluaineiden valmistajien käsittelyohjeita sekä turvallisuusmääräyksiä.
5. Synteettiset öljyt ovat monesti syövyttäviä ja aiheuttavat ihon voimakasta ärtymistä.

JÄTEÖLJY

1. Jäteöljy on kerättävä talteen ja vietävä asianmukaisesti hävitettäväksi kansallisten määräysten mukaisesti.

ONNETTOMUUDET

1. Mikäli öljyä joutuu maaperään on sen leviäminen estettävä ja öljy kerättävä talteen esim. imeyttämällä turpeeseen.
2. Mikäli öljy tai voitelurasva aiheuttaa vammoja ihoon, ota välittömästi yhteys lääkäriin.



5 TURVAMERKINNÄT JA -VARUSTEET SEKÄ TYYPPIKILPI



Käytä suojanaamaria



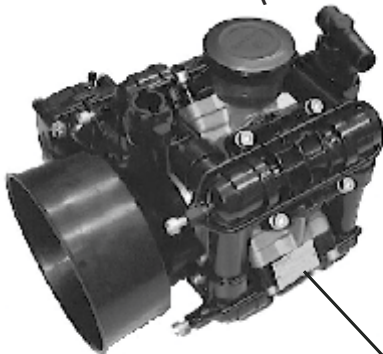
Älä mene säiliöön



Henkilökuljetus kielletty



BP 151 (4 kalvoa)



BP 205 (6 kalvoa)



COMET		Mod	BP 151
151	l/min (0 Bar)	Max	
Max	142 l/min (20 Bar)	20	
R.P.M. → R.P.M. Max	550	Bar	
Nr			

COMET-pumpun tyyppikilpi:

PUHDASVESISÄILIÖ

Huolehdi siitä, että säiliössä on aina riittävä määrä puhdasta vettä. Mikäli kasvinsuojeluainetta joutuu silmiin tai iholle, huuhtele aina ruunsaalla vedellä ja ota tarvittaessa yhteyttä lääkäriin.

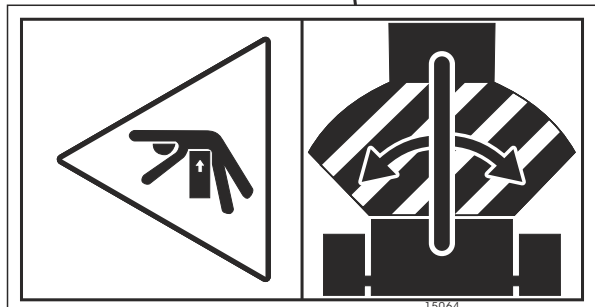
TYYPPIKILPI
 1. CE-merkin kiinnitysvuosi
 2. Koneen tyyppi
 3. Sarjanumero ja mallivuosi
 4. Koneen paino ilman varusteita
 5. CE-merkin kiinnittäjä

		5
PUH. PHONE +358 6 4835 111 FAX. +358 6 4840 401 Osoite: 06 4840 403		Max 15 bar.
TYYPPI TYPE	SARJANUMERO SER. NO.	KG
2	3	4

Max 15 bar.
 Ruiskun maksimipaine



Puristumisvaara




Lue käyttö- ja turvallisuusohjeet aina ennen käyttöönottoa.

Läs bruksanvisning och säkerhetsföreskrifter innan den nya maskinen tas i bruk.

Become familiar with the owners manual and safety instructions before starting to operate this machine.



Varo pyörivää nivelakselia



6 KÄYTTÖYMPÄRISTÖ

6.1 KÄYTTÖTARKOITUS

Junkkari kasvinsuojeluruiskut on tarkoitettu tehokkaaseen, tarkkaan, turvalliseen ja ympäristövaatimukset täyttävään kasvinsuojeluaineiden ruiskutukseen.

6.2 SOVELLUTUKSET

Junkkari kasvinsuojeluruiskulla ei ole muita käyttötarkoituksia. Joissakin tapauksissa voidaan tehdä nestemäisen lannoitteen levitystä, vain valmistajan hyväksymillä lisävarusteilla.



6.3 KÄYTTÖRAJOITUKSET JA KIELLETYT KÄYTTÖMUODOT



KÄYTTÖRAJOITUKSET

KÄYTTÄJÄÄN ASETETUT RAJOITUKSET

Kasvinsuojeluruiskun käyttäjä ei saa olla huumaavien aineiden, alkoholin tai vahvojen lääkkeiden vaikutuksen alaisena. Sairaus- tai invaliditeetti tapauksissa luvan ruiskun käyttöön antaa hoitava lääkäri. Kasvinsuojeluruiskun käyttö on kielletty alle 15 vuotiailta.

KÄYTTÖYMPÄRISTÖN RAJOITUKSET

Ruiskun käyttö ja täyttö sisätiloissa on kielletty, ellei riittävää ilmanvaihtoa ole järjestetty ja käytetä henkilökohtaisia suojavaikkeitä.

Ruiskua tulee käyttää ympäristössä jossa se ei vahingoita eikä häiritse ihmisiä, eläimiä, luontoa tai muuta omaisuutta.

KIELLETYT KÄYTTÖMUODOT

Kasvisuojeluruiskua ei saa käyttää palavien nesteiden, ihmisravinnoksi tarkoitettujen nesteiden tai lisäaineiden pumppaamiseen eikä levittämiseen.

Kasvinsuojeluruiskun käyttö luonnonsuojelu-alueilla tai suojavyöhykkeillä torjunta-aineiden levittämiseen on ehdottomasti kielletty.

7. TOIMINTAPERIAATE

Junkkari kasvinsuojeluruisku saa käyttövoimansa traktorista nivelakselin välityksellä. Mäntäkalvopumppu imee männän lakiessa säiliöstä torjunta-ainenesteen sylinteriin, männän imuvaiheen alkaessa aukenee imuventtiili imun vaikutuksesta. Männän noustessa imuventtiili sulkeutuu paineen vaikutuksesta ja samanaikaisesti paineventtiili aukee, tällöin männän aikaansaama paine pakottaa torjunta-ainenesteen lekustoa myöten venttiilistölle. Venttiilistöllä säädetään haluttu ruiskutusaine ja valitaan haluttu puomiston lohko tai lohkot. Venttiilistöltä lähtevillä letkustolla ohjataan torjunta - aineneste suuttimille, joissa paineen ja virtauksen johdosta neste muuttuu halutuksi torjunta - ainesumuksi.

Huomioi suutinvalmistajan suosittelema käyttöpaine kullekin suutintyypille, (Junkkari OY:n käyttämissä Teejet XR-suuttimissa 2-4 bar. Katso myös taulukot 2,3 ja 4) tällöin suuttimissa muodostuvan sumun pisarakoko on ruiskutuksen onnistumisen kannalta optimaalinen.

8 KONEEN KULJETUS, KÄSITTELY JA VARASTOINTI

(MAAHANTUOJA, KESKUSLIIKE JÄLLEENMYYJÄ)

8.1 KULJETUS

1. Tuotteen toimitusehto on vapaasti tehtaalla, ellei asiasta toisin sovita.
2. Ostaja (keskusliike) sopii valmistajan kanssa ajankohdasta, jolloin tuote on noudettavissa.
3. Valmistaja huolehtii tuotteen lastauksesta.
4. Kuljetuksen ajan vastuu tuotteesta on kuljetusliikkeellä.

8.2 KÄSITTELY

1. Tuotetta tulee käsitellä maatalouskoneelle tyyppillisellä tavalla, huolellisesti sitä vaurioittamatta.
2. Tuotteen päälle ei saa lastata muita tuotteita.
3. Tehtaalta tuote lähetetään huolellisesti pakattuna.

8.3 VARASTOINTI

1. Kone tulee varastoida auringonvalolta ja sateelta suojattuna.
2. Ulkona varastoitaessa on tarkistettava aika ajoin, että kansien päälle ei jää vettä seisomaan.
3. Pitempiaikainen varastointi tulee aina tapahtua sisätiloissa, sateelta suojattuna.
4. Ennen talvivarastointia ruiskun kaikki komponentit tulee tyhjentää vedestä, minkä jälkeen säiliöön laitetaan 5-10 l 50%: jäänestoaainetta ja pumppua pyöritetään, kunnes kaikista suuttimista tulee säiliöön kaadettua jäänestoaainetta.



8.4 KONEENKULJETUKSEN ERITYISTURVALLISUUSOHJEET



1. Koneita saa nostaa vain ohjetarroin merkityistä paikoista.
2. Varmista, että nostava laite on riittävän tehokas, turvallinen ja vakaa.
3. Kasvinsujeluruiskua ei saa nostaa trukinpiikeillä, vaan on aina käytettävä joko liinoja tai ketjuja.
4. Käytä vain hyväksytyjä liinoja ja ketjuja.
5. Varmista aina ennen nostoa liinojen ja ketjujen kunto.
6. Koneita käännettäessä nokilleen tai pyörilleen, nostoliinat tai ketjut tulee pitää kireällä, jotta kone ei pääse heilahtamaan ja synnyttämään vaaratilanteita.
7. Tarkista nostoetäisyys käyttäessäsi nostureita.
8. Kone on kuljetuksen ajaksi sidottava lavaan.

9 KOKOONPANO

9.1 TOIMITUS

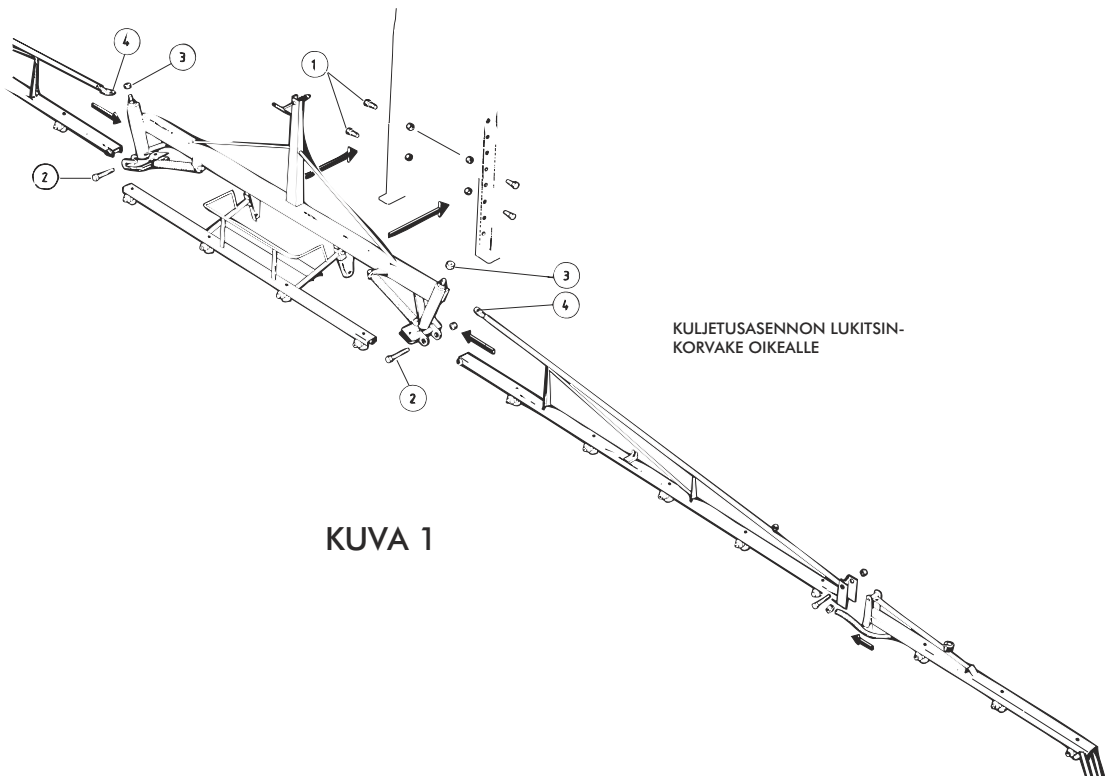
Ruisku toimitetaan normaalisti kolmeen osaan pakattuna

- Varsinainen ruisku (runko, säiliö, pumppu, puomisto).
- Venttiilistö (pakattuna säiliön sisään)
- Varustepaketti, kts sivu 3 (muovipussissa täyttöaukon sihdin päällä)

HUOM ! mikäli toimitus tapahtuu kuljetusteknisistä syistä puomisto irrallaan, lue kohta 9.2

9.2 PUTKISTON KIINNITYS

Ruiskutusputkisto kiinnitetään halutulle korkeudelle ruiskun runkoon neljällä kiinnitysruuvilla (1). Putkiston korkeus ruiskun runkoon nähden (kiinnitysreikien valinta) olisi valittava siten, että ruiskuttaessa (putkiston ollessa 50 - 60 cm maasta) ruisku olisi traktoriin nähden sellaisella korkeudella, että nivelakselin murtokulmat olisivat mahdollisimman pienet (nivelakseli mahdollisimman suorassa). Ruiskutusputkiston sivupalkit kiinnitetään putkiston keskiosaan ruuveilla (2, 3) ja mutterit kiristetään huolellisesti. Sivupalkki, jossa on kuljetusasennon lukitsin-korvake, sijoitetaan ajosuuntaan nähden oikealle, kuva 1 mukaisesti. Sivupalkin asentoa vaakatasossa säädetään tukitangon päässä olevasta säätökappaleesta (4)



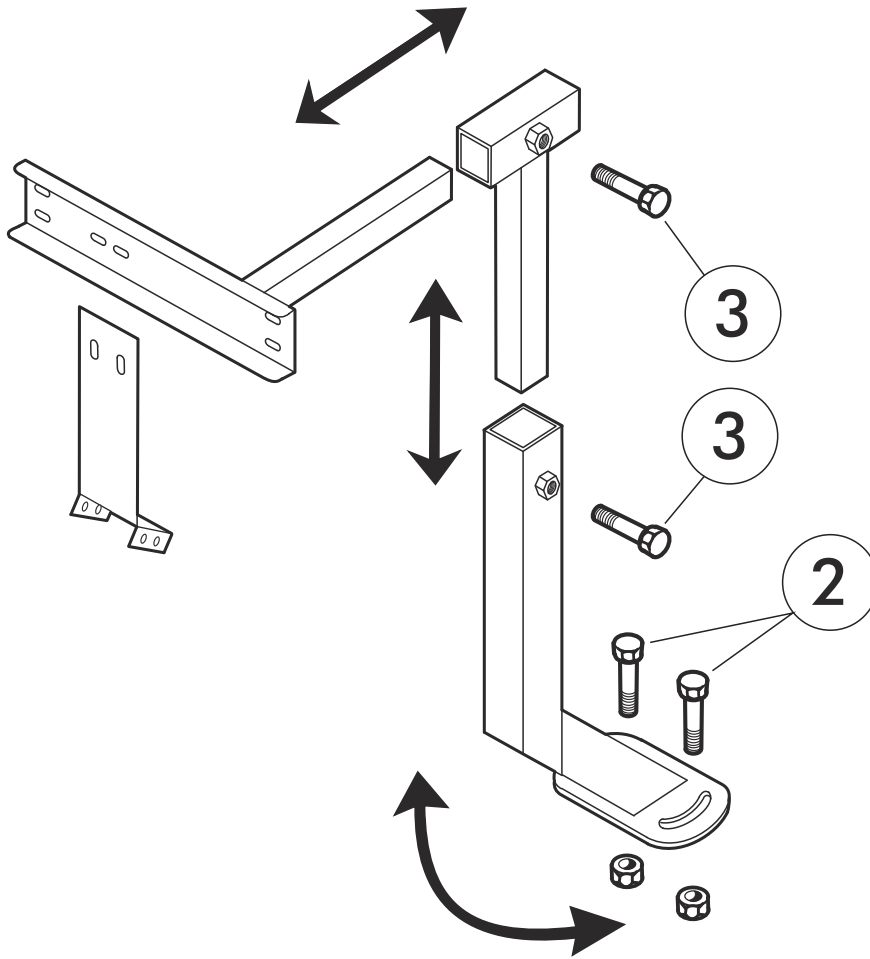
KUVA 1

9.3 VENTTIILISTÖJEN KIINNITYS (KUVA 2, sivu 12)

Paineventtiilistö kiinnitetään ruiskun etupalkkiin ruuveilla (2). Venttiilistön etäisyyttä ja asentoa voidaan säätää löysämällä ruuveja (2 ja 3). Venttiilistöstä lähtevät letkut asennetaan paikoilleen kuvan 3 osoittamalla tavalla, käyttäen ruiskun mukana seuraavia letkunkiristimiä.

Ruiskun imupuolella käytetään muovisia letkuja. Letkut saa helpoimmin paikoilleen kun letkun päätä lämmitetään kuumassa vedessä. Irrotettaessa saattavat letkuliitokset olla niin tiukasti kiinni, että letku on syytä katkaista liittimen vierestä ja sen jälkeen halkaista liittimen päällä oleva letku.

KUVA 2



9.4 KIINNITYS TRAKTORIIN

Ruisku kiinnitetään traktoriin kolmipistenostolaitteeseen. Vetovarsien sivurajoittajat säädetään kireälle. NIVELAKSELIA ON TARVITTAESSA LYHENNETTÄVÄ! Pumpun saa kytkeä ainoastaan voimanulosottoakselille, jonka nimellispyörimisnopeus on 540 r/min.

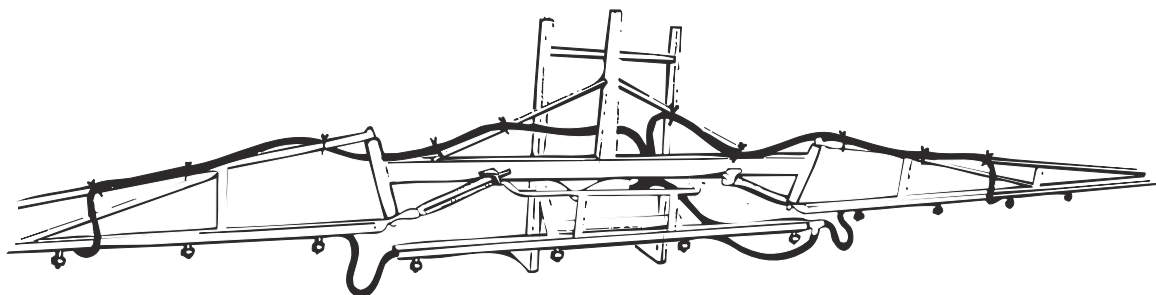
HUOM!

Ennen käyttöönottoa ruisku on hyvä koekäyttää puhtaalla vedellä, jolloin voidaan paremmin tutustua ruiskun toimintaan ja varmistua, että kaikki liitokset ovat tiiviitä ja että ruisku on asianmukaisessa kunnossa. Varmista aina ennen voimanulosoton kytkemistä, käsin pumpun akselia pyörittämällä, ettei pumpussa ole jäätynyttä nestettä tms. Jäätyneen pumpun käynnistäminen aiheuttaa aina sen vaurioitumisen!

9.5 LETKUJEN KIINNITYS PUOMISTOON

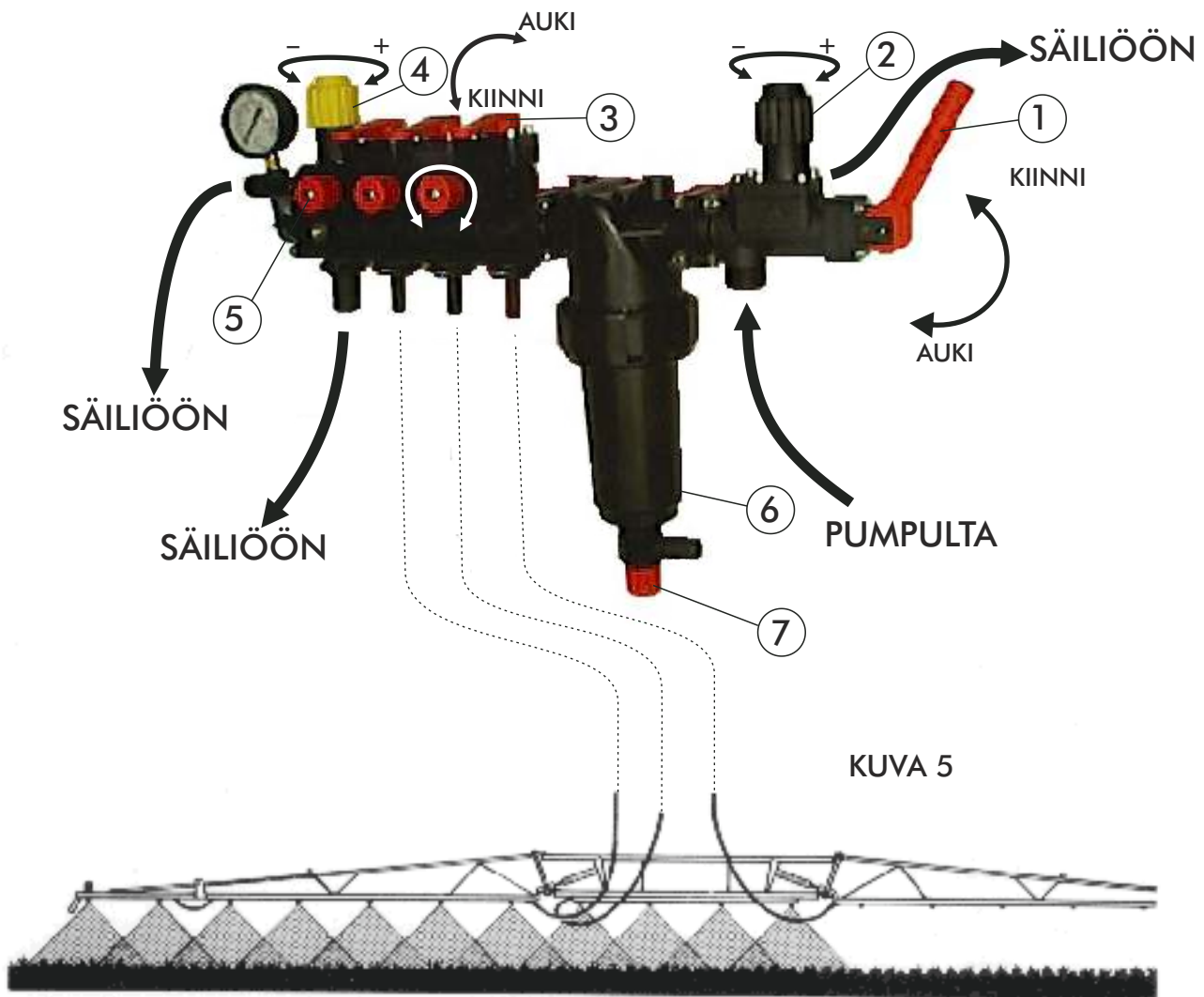
Puomistolle menevät letkut kiinnitetään puomistoon oheisen kuvan mukaisesti nippusiteilla.

KUVA 3



9.6 SUUTTMIEN KIINNITYS RUISKUTUSPUTKISTOON

Suuttimet pikalukitusmuttereineen kiinnitetään suutinrunkoihin asettamalla mutterit suutinrungoissa oleviin ulokkeisiin, jonka jälkeen muttereita kierretään 90° . Tällöin pikalukitusmutteri kiinnittyy oikeaan asentoon, jolloin viuhka on 5° kulmassa ajosuuntaan nähden.



KUVA 5

1. PÄÄVENTTIILI
2. PAINEENRAJOITUSVENTTIILI
3. LOHKOVENTTIILI
4. PAINEENSÄÄTÖVENTTIILI
5. TASAPAINOTUSVENTTIILI
6. PAINEPUOLEN SUODATIN
7. ITSEPUHDISTUS- TOIMINNON VENTTIILI

10 RUISKUTUS (KUVA 5)

Tasapainotusventtiilit

Ennen varsinaisen ruiskutustyön alkamista säädetään tasapainotusventtiilit seuraavasti: Laitetaan säiliöön puhdasta vettä 50-200 l. Ennen pumpun kytkemistä päälle tarkista seuraavat asiat

1. Pääventtiili on kiinni- asennossa.
2. Säädi paineenrajoitusventtiili haluttuun paineen ylärajaan esim. 6-10 bar
3. Painepuolen suodattimen pohjatulppa on kierrettynä kiinni.
4. Lohkoventtiilit ovat kiinni- asennossa.
5. Paineensäätöventtiili on kierrettynä lähes auki (vastapäivään)
6. Kaikki letkut on liitetty oikein ja kiristetty tiiviisti.

Näiden alkutoimenpiteiden jälkeen voit kytkeä pumpun päälle. Lisää kierroksia siten, että pumppu pyörii nimelliskierrosnopeudella 540 r/min tai sillä pyörimisnopeudella, millä normaalisti suoritat ruiskutustyötä.

1. Kun pumppu pyörii nimelliskierrosnopeudella, avaa pääventtiili ja lohkoventtiilit, jonka jälkeen voit säätää käyttämäsi ruiskutuspaineen paineensäätöventtiilistä. Huomioi, että tasapainotus on tehtävä samalla paineella, millä teet varsinaista ruiskutustyötäkin
2. Sulje traktorista katsoen vasemmanpuoleinen lohkoventtiili. Mikäli paine muuttuu, säädä paine oikeaksi vasemmanpuoleisesta tasapainotusventtiilistä sitä joko myötä- tai vastapäivään kiertämällä.
3. Tee sama toimenpide myös keskimmäiselle ja oikeanpuoleiselle lohkolle.
4. Tämän jälkeen paine pysyy vakiona, vaikka suljet kaikki lohkoventtiilit samanaikaisesti. Mikäli joudut muuttamaan ruiskutuspainetta, myös tasapainotusventtiilit tulee kalibroida uudelleen, jotta lohkojen välinen tasapainotus toimisi kunnolla. Mikäli ajetaan kaikki lohkoventtiilit aina auki, kalibrointia ei ole välttämätöntä suorittaa.

Paineen rajoitusventtiili

Paineenrajoitusventtiili suojaa venttiilistöä vikatilanteissa mahdollisesti esiintyviltä paine-iskuilta. Säädä paineenrajoitusventtiili laukeamaan 6-10 bar paineella.

Huom. Paineenrajoitusventtiili ei koskaan saa olla kierrettynä täysin kiinni!

Paineenrajoitusventtiilin laukeamispainetta säädetään seuraavasti: Kierrä paineenrajoitusventtiili täysin auki (vastapäivään). Avataan pääventtiili, sulje kaikki lohkoventtiilit, Kierrä paineensäätöventtiili täysin kiinni (myötäpäivään), tai sähköventtiileissä aja ko. venttiili max. Paineelle (pidä vipua ylä asennossa kunnes moottori ei enään pyöri). Säädä paineenrajoitusventtiilin säätöruuvista haluttu paine 6-10 bar. Tämän jälkeen voit säätää halutun ruiskutuspaineen paineensäätöventtiilistä.

Painepuolen suodatin

Suodattimen sisällä oleva sihti puhdistetaan juoksevan veden alla muoviharjan avulla, siten, että ympäristölle ei aiheudu haittaa tai vaaraa.. Tarkista, että suodattimen sisälle ei jää vettä laittaessasi ruiskua talvisäilytykseen- jäätymis/halkeamisvaara. Painepuolen suodattimessa on valmius myös ns. Itsepuhdistus- toiminnolle. Mikäli haluat käyttää suodatinta itsepuhdistavana, toimi seuraavasti: Liitä suodattimen alapäähän 3/4" letku, toisen pään voit liittää säiliöön tai sen voi sijoittaa ulkopuoliseen astiaan. Avaa suodattimen pohjassa oleva venttiili (7). Tällöin neste virtaa suurella nopeudella pumpun pyöriessä sihdin pintaa pitkin ja puhdistaa mahdolliset roskat. Mikäli paluuletku suodattimelta on liitetty säiliöön, roskat menevät sinne takaisin. Huomioi, pienempien pumppujen tuotto ei aina ole riittävä, mikäli suodattimen venttiili on täysin auki.

Paineensäätöventtiili

Ruiskutuspaineen säätö suoritetaan ainoastaan paineensäätöventtiilillä. Paineenrajoitusventtiilillä ei saa säätää ruiskutuspainetta.

Lohkoventtiilit

Lohkoventtiileillä voidaan sulkea haluttu tai halutut lohkot. Mikäli kaikki lohkot suljetaan, kaikki pumpun pumppaama vesi menee takaisin säiliöön sekoittaen säiliössä olevaa nesteseosta.

Pääventtiili

Pääventtiilillä ohjataan pumpun pumppaama vesi joko venttiilistön kautta puomistolle tai takaisin säiliöön. Kun pääventtiili on kiinni- asennossa, kaikki vesi menee sekoitukseen.

10.1 RUISKUTUSTYÖ

Haluttuun ruiskutustehoon voidaan vaikuttaa

- ajonopeudella
- ruiskutuspainella
- sekä, käytettävällä suutintyypillä

1. Valitaan käytettävä suutintyyppi ja koko ; XR-viukasuutin, AI-ilma-avusteisuusuutin tai TT-turbosuutin. (Vakiona Teejetin XR1 1003VP)

2. Valitaan sopiva ruiskutuspainetta. Sopiva paine Teejet XR suuttimilla normaali olosuhteissa on 2....4 bar. (1bar = 0,1MPa 1kp/cm). HUOM ! Ruiskutustyöhön ei pidä ryhtyä tuulennopeuden ylittäessä 4m/s . Mitä kovempi tuuli, sitä pienempää ruiskutuspainetta on käytettävä, koska pisarakoko suurenee paineen alentuessa. Mikäli painetta ei saa tarpeeksi pieneksi paineensäätöpyörästä (4), vähennetään traktorin kierrosnopeutta. Lisävarusteina myytävien ilma-avusteisen-, turbo- ja pyörrekammiosuuttimien painekäyttöalueet löytyvät taulukoista 2,3, ja 4

3. Katsotaan haluttua nestemäärää l/ha vastaava ajonopeus km/h valitulla paineella taulukosta 1, 2,3 tai 4

ESIMERKKI :

Ruiskutetaan viukasuuttimella XR11003VP. Valitaan ruiskutuspaineksi 3 bar. Säiliössä olevan liuoksen sekoitussuhde on tehty sellaiseksi, että halutaan ruiskutustehoksi 200 l/ha . Taulukosta 1 nähdään, että paineella 3 bar kuluu ajonopeudella 7 km/h 202 l/ha. Samaan tulokseen päästään käyttämällä arvoja 2 bar ja 6 km/h (194 l/ha) tai 4 bar ja 8 km/h (206 l/h)

10.2 KALIBROINTI

Suuttimet ovat kuluvia osia, joten niiden samalla paineella läpäisemä nestemäärä muuttuu (lisääntyy) ajan kuluessa, koska suuttimen reikä suurenee kulumisen seurauksena. Mikäli halutaan selvittää tarkka nestemäärä, voidaan suorittaa koeajo mitatulla matkalla seuraavasti:

- Täytetään ruiskun säiliö aivan täyteen (vettä).
- Säädetään sopiva paine.
- Ruiskutetaan mitattu matka ajaen tasaista, ruiskuttaessa käytettävää nopeutta.
- Pannaan muistiin käytetty traktorin ajovaihde ja moottorin pyörimisnopeus, jotta varsinaisessa ruiskutuksessa voidaan käyttää samaa ajonopeutta.
- Kulunut nestemäärä saadaan tietää mittaamalla lisättävä nestemäärä täytettäessä säiliö uudelleen aivan täyteen.

$$\frac{10000 * \text{vesimäärä (litraa)}}{\text{ajettu matka (metriä) * työleveys (metriä)} } = \text{vesimäärä (litraa / hehtaarille)}$$

Kokeile eri paineilla ja ajonopeuksilla, kunnes ruisku levittää haluamasi nestemäärän hehtaarille . Taulukosta 1 nähdään viuhkasuutinta TEEJET XR11002 VP - XR11005 VP käytettäessä saavutettava ruiskutusteho litra/ha , kun tunnetaan ajonopeus ja ruiskutusaine. Taulukosta 4 nähdään pyörrekammiosuutinta käytettäessä saavutettava ruiskutusteho litra/ha , kun tunnetaan ajonopeus ja ruiskutusaine. Taulukossa 2 on yksittäisen ilma-avusteisen suuttimen tuotto eri paineilla. Taulukossa 3 vastaavat arvot turbo- suuttimelle.

4. Ruiskuttaessa käännetään kaikki lohkoventtiilit(3) ja pääventtiili(1) auki-asentoon. Haluttu paine säädetään paineensäätöventtiilistä (4) (kuva 5).

5. Ruiskutus suoritetaan taulukosta katsotulla tai kokeilulla ajonopeudella välttämättä ajamalla ja ruiskuttamattomia kaistaleita. Parhaiten tämä saavutetaan merkitsemällä ajolinjat lisävarusteena saatavalla Junkkari-Vahtomerkitsimellä.

TAULUKKO 1

Viuhkasuutinta TEEJET XR11002 VP - XR11005 VP käytettäessä saavutettava ruiskutusteho litra/ha , kun tunnetaan ajonopeus ja ruiskutusaine. HUOM ! Suositeltava ruiskutusainealue viuhkasuuttimia käytettäessä on 2 - 4 bar. Allaolevan taulukon arvot pätevät myös keraamisille (VK) ja ruostumattomille (VS) XR-suuttimille.

XR11002VP XR11003VP XR11004VP XR11005VP	PAINNE kp/cm ² (~ bar)										
	1,0	1,5	2,0	2,5	3,0	3,5	4,0	4,5	5,0	5,5	6,0
4	141	168	195	216	237	255	273	291	300	321	330
	204	252	291	324	354	384	411	435	450	480	492
	273	336	387	432	474	513	546	579	609	639	666
	342	420	483	540	591	639	684	723	762	801	837
5	113	134	156	173	190	204	218	233	240	257	264
	163	202	233	259	283	307	329	348	360	384	394
	218	269	310	346	379	410	437	463	487	511	533
	274	336	386	432	473	511	547	578	610	641	670
6	94	112	130	144	158	170	183	194	200	214	220
	136	168	194	216	236	256	274	290	300	320	328
	182	224	258	288	316	342	364	386	406	426	444
	228	280	322	360	394	426	456	482	508	534	558
7	81	96	111	123	135	146	156	166	171	183	189
	117	144	166	185	202	219	235	249	257	274	281
	156	192	221	247	271	293	312	331	348	365	381
	195	240	276	309	338	365	391	413	435	458	478
8	71	84	98	108	119	128	137	146	150	161	165
	102	126	146	162	177	192	206	218	225	240	246
	137	168	194	216	237	257	273	290	305	320	333
	171	210	242	270	296	320	342	362	381	401	419
9	63	75	87	96	105	113	121	129	133	143	147
	91	112	129	144	157	171	183	193	200	213	219
	121	149	172	192	211	228	243	257	271	284	296
	152	187	215	240	253	280	304	321	339	356	372
10	56	67	78	86	95	102	109	116	120	128	132
	82	101	116	130	142	154	164	174	180	192	197
	109	134	155	173	190	205	218	232	244	256	266
	137	168	193	216	236	256	274	289	305	320	335
11	51	61	71	79	86	93	99	106	109	117	120
	74	92	106	118	129	140	150	158	164	175	179
	99	122	141	157	172	187	199	211	222	232	242
	124	153	176	196	215	232	249	263	277	291	304
12	47	56	65	72	79	85	91	97	100	107	110
	68	84	97	108	118	128	137	145	150	160	164
	91	112	129	144	158	171	182	193	203	213	222
	114	140	161	180	197	213	228	241	254	267	279
	l/min/suutin										
XR11002VP	0,47	0,56	0,65	0,72	0,79	0,85	0,91	0,97	1,00	1,07	1,10
XR11003VP	0,68	0,84	0,97	1,08	1,18	1,28	1,37	1,45	1,50	1,60	1,64
XR11004VP	0,91	1,12	1,29	1,44	1,58	1,71	1,82	1,93	2,03	2,13	2,22
XR11005VP	1,14	1,40	1,61	1,80	1,97	2,13	2,28	2,41	2,54	2,67	2,79

TAULUKKO 2

Ilma-avusteinen suutin; tuotto/suutin

	3.0bar	3.5bar	4.0bar	4.5bar	5.0bar	5.5bar	6.0bar	6.5bar	7.0bar	7.5bar	
AI11002VS	0.79	0.85	0.91	0.97	1.02	1.07	1.12	1.16	1.21	1.29	l/min
AI11003VS	1.18	1.27	1.36	1.45	1.52	1.60	1.67	1.74	1.80	1.93	l/min
AI11004VS	1.58	1.71	1.82	1.94	2.04	2.14	2.23	2.33	2.41	2.58	l/min

TAULUKKO 3

Turbo suutin; tuotto/suutin

	1.0bar	2.0bar	3.0bar	4.0bar	5.0bar	6.0bar	
TT11002VP	0.46	0.65	0.79	0.91	1.02	1.12	l/min
TT11003VP	0.68	0.96	1.18	1.36	1.52	1.67	l/min
TT11004VP	0.91	1.29	1.58	1.82	2.04	2.23	l/min

TAULUKKO 4

Pyörrekammiosuutinta käytettäessä saavutettava ruiskutusteho litra/ha, kun tunnetaan ajonopeus ja ruiskutuspain.



HUOM ! Pyörrekammiosuuttimen vaihtelukerroinprosentti (levitystasaisuus) on yleensä erittäin huono, vaikea läpäistä ruiskujen kuntotestiä.

		PAINNE kg/ cm ² (~bar)																											
		2		3		4		5		6		7		8		9		10		11		12		13		14		15	
Suuttimen reikä ø		1,2	1,6	1,2	1,6	1,2	1,6	1,2	1,6	1,2	1,6	1,2	1,6	1,2	1,6	1,2	1,6	1,2	1,6	1,2	1,6	1,2	1,6	1,2	1,6	1,2	1,6	1,2	1,6
Ajonopeus km/h	2	485	570	600	725	690	850	770	900	850	960	910	1050	950	1150	1040	1200	1090	1250	1140	1310	1185	1360	1225	1400	1265	1440	1290	1475
	3	325	380	400	465	460	565	512	600	570	640	610	700	650	760	695	790	730	830	765	865	790	895	815	920	835	945	855	965
	4	244	285	300	365	345	245	384	450	425	480	456	525	490	575	520	600	545	625	570	650	585	670	605	685	615	705	625	715
	5	195	230	240	290	276	340	303	360	340	385	365	420	392	455	415	475	440	500	460	520	475	535	487	550	500	562	510	570
	6	162	190	200	245	230	285	255	300	280	320	305	350	326	380	345	395	365	415	380	432	395	445	406	458	415	465	420	475
	7	139	165	171	210	197	245	220	255	243	275	260	300	280	330	297	340	312	360	325	375	338	388	350	400	360	410	368	415
	8	121	143	150	180	173	215	192	225	213	240	231	265	245	285	260	300	275	315	290	325	300	338	312	350	320	360	328	368
	9	108	130	134	165	154	190	171	200	190	215	203	235	218	255	232	260	243	280	255	290	262	300	270	312	280	320	290	328
	10	97	115	120	145	133	170	154	180	170	192	182	210	196	228	203	240	218	250	225	255	233	265	240	275	246	280	255	288

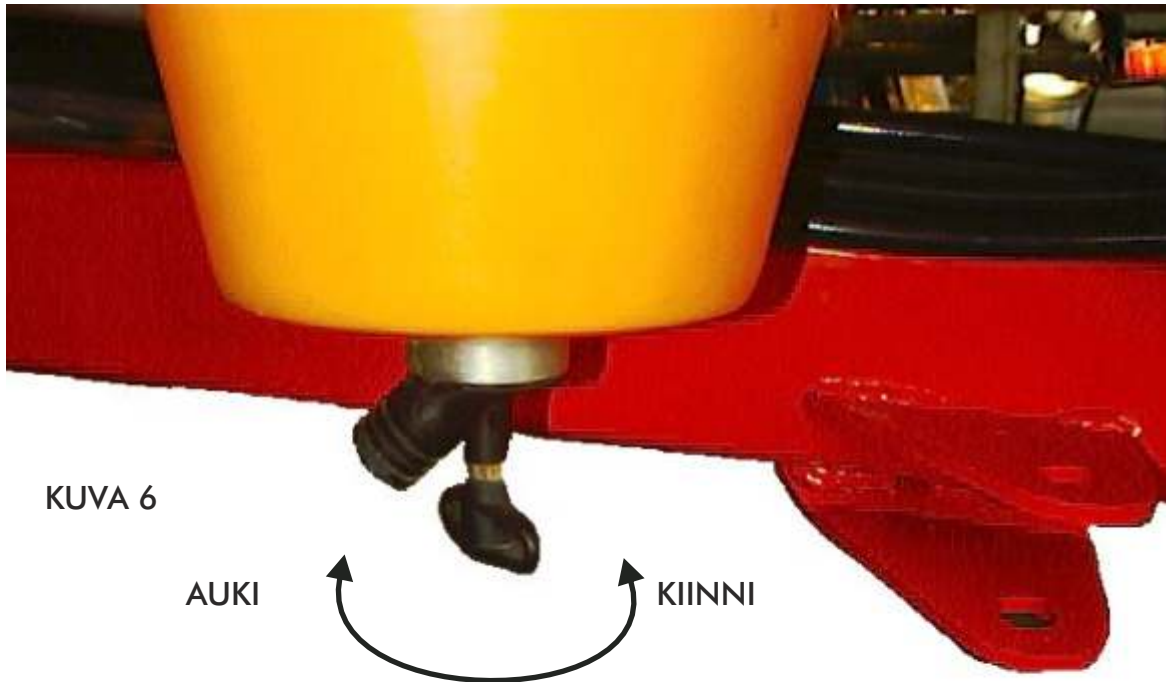
Ruiskutus on tehtävä yhtä huolellisesti kuin kylvö- ja lannoitustyötkin. Päisteet on paras ruiskuttaa erikseen. Ruiskutus keskeytetään esim. päisteissä kääntämällä ohitusventtiilin vipu ylös, jolloin nesteen pääsy putkistoon estyy ja neste ohjautuu sekoittajan kautta takaisin säiliöön saaden aikaan tehokkaan sekoittumisen.

6. Tasaisin ruiskutustulos saadaan aikaan ruiskutusputkiston ollessa n. 50cm kasvuston yläpuolella. putkiston korkeus voi kuitenkin vaihdella 40...80 cm:n välillä ilman että se vaikuttaa merkittävästi ruiskutustulokseen. Pyörrekammiosuuttimia käytettäessä on puomin korkeus säädettävä siten, että nestesuihkut leikkaavat toisensa kasvuston pinnassa.

7. Tarkkaile ruiskutuksen aikana, että kaikki suuttimet ovat oikeassa asennossa ja suihkuttavat tasaisesti. Älä aja suuttimen ollessa tukkeutuneena, vaan puhdista se tai vaihda varasuutin tukkeutuneen tilalle. Suutinta ei saa puhdistaa metallipiikillä, tai millään kovalla esineellä, sillä tällöin suutin vaurioituu. Paras apuväline suutinkärjen puhdistuksessa on pehmeä hammasharja.

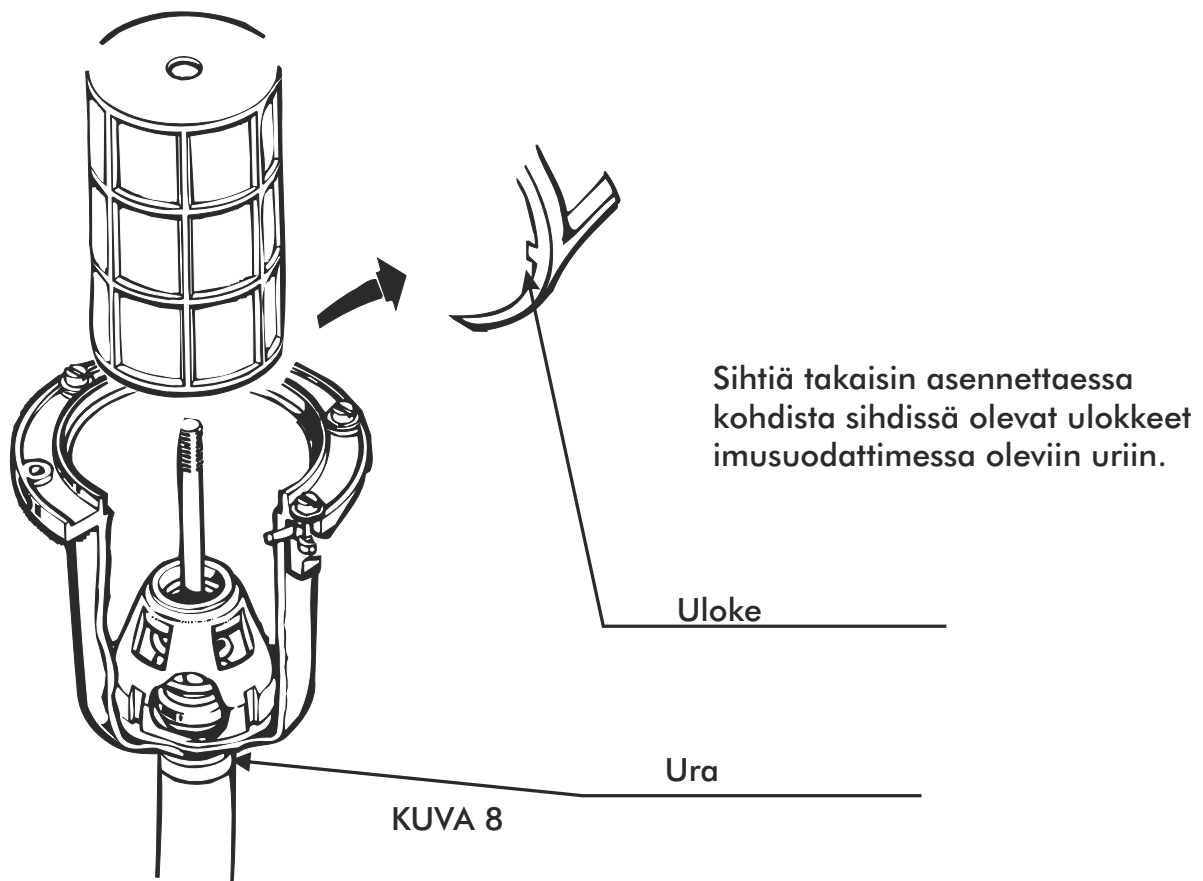
11 SÄILIÖN TYHJENNYS JA IMUSUODATTIMEN PUHDISTUS

Säiliön tyhjentämistä varten on säiliön pohjasyvennyksessä tyhjennysventtiili. Säiliön tyhjennyksessä tyhjennysventtiilille on laskuputki, jolloin ylimääräinen neste saadaan tarkasti talteen. Tyhjennysventtiiliä käytetään säiliön sivulta. Mikäli säiliöön on jäänyt torjunta-aineliuosta, on tyhjennys suoritettava erilliseen astiaan tai muuhun sellaiseen paikkaan, ettei synny haittaa tai vaaraa ympäristölle. Mikäli pohjaventtiili ei sulkeudu, joko O-renkaat ovat vaurioituneet tai venttiilin lautasen ja rungon väliin on mennyt roskaa. Venttiili lähtee kiertämällä irti:



Säiliön etupäässä oleva imusuodatin avataan kiertämällä muovikahvaa vastapäivään(Kuva7A),kunnes suodattimen kansi irtoaa suodatinpesästä. Tämän jälkeen sihti voidaan vetää pesästä ulos ja tarvittaessa huuhdella puhtaaksi. Muista ympäristömääräykset. Puhdistuksen apuna voidaan käyttää pehmeää harjaa. Mikäli sihtikankaassa on reikiä tai se on muuten rikkoutunut, on se vaihdettava uuteen.(Kuva 7B)
Varmista myös, että kantha asennettaessa kiinni suodatinkannen o-renkaat tulevat kunnolla paikoilleen ja että ne ovat ehjiä. Katso myös kuva 8, sivulla 20.





12 HUOLTO JA SÄILYTYS

Pumppujen Junkkari MK2, MK3, ja MK4 sekä COMET BP 60, COMET BP 105, COMET BP 151 ja COMET BP 205 öljynvaihto

Pumpun ensimmäinen öljynvaihto on suoritettava 15 käyttötunnin jälkeen. Jatkossa öljynvaihto suoritetaan 100 käyttötunnin välein.

Junkkari MK-pumput:

-Avataan pumpun kampikammion alaosassa oleva tyhjennystulppa. Öljynvaihto on paras suorittaa välittömästi käytön jälkeen, koska lämmin öljy valuu paremmin pois kampikammioista.

-Irroitetaan pumpun jalan (pumpputelineen) kiinnitysruuvit, jolloin pumppua kallistamalla saadaan kaikki öljy valutettua pois, myöskin alimmasta sylinteristä. Kiinnitetään tyhjennystulppa ja pumpputelineen ruuvit.

-Kaadetaan uusi öljy pumppuun kampikammiossa olevan öljylasin kautta. Öljy on kaadettava hitaasti, koska kampikammioista poistuva ilma tulee samasta aukosta.

Comet-pumput:

-Irraita pumppu ruiskusta ja kaada öljy mittalasin kautta pois. (huom. BP 205 ruiskussa on tyhjennysproppu.)

-Aseta pumppu vaakasuoraan ja kaada uusi öljy mittalasin kautta pumppuun. Tarkista öljyn määrä mittalasisa olevasta merkistä.

-Kiinnitä pumppu takaisin ruiskuun.

Pumppujen öljymäärät ovat seuraavat:

MK1	0,2l	moottoriöljyä SAE 30 tai SAE 10W - 30	(1- kalvoinen)
MK2	0,4l	moottoriöljyä SAE 30 tai SAE 10W - 30	(2- kalvoinen)
MK3	0,8l	moottoriöljyä SAE 30 tai SAE 10W - 30	(3- kalvoinen)
MK4	0,9l	moottoriöljyä SAE 30 tai SAE 10W - 30	(4- kalvoinen)
COMET BP 60	0,5l	moottoriöljyä SAE 30 tai SAE 20W - 30	(2- kalvoinen)
COMET BP 105	0,5l	moottoriöljyä SAE 30 tai SAE 20W - 30	(3- kalvoinen)
COMET BP 151	1,2l	moottoriöljyä SAE 30 tai SAE 20W - 30	(4- kalvoinen)
COMET BP 205	1,9l	moottoriöljyä SAE 30 tai SAE 20W - 30	(6- kalvoinen)

HUOM!

Pumpun öljymäärä on sopiva silloin, kun öljyn pinta nousee mittalasiin merkittyyn rajaun, pumpun ollessa pysähdyksissä.

12.1 RUISKUN SÄILYTYS

Puhdista ruisku huolellisesti käyttökauden jälkeen. Pumppaa ruiskulla puhdasta vettä siten, että vesi virtaa pumpun, suodattimen, putkistojen ja suuttimien läpi. Veteen voit lisätä tavallista pesuainetta. Suorita puhdistus turvallisessa paikassa huomioiden ihmiset ja eläimet, sekä voimassa olevat ympäristymääräykset (torjunta-ainejäämät).

Mikäli käytät pesuainetta, on ruisku pesun päätteeksi huuhdeltava huolellisesti puhtaalla vedellä. Pesun jälkeen avaa ja puhdista suodattimet ja suuttimet. Huolehdi, ettei suodatinkoteloihin jää vettä talveksi. Pumppu tyhjenetään antamalla sen käydä tyhjänä jonkin aikaa.

Imuletkun palloventtiiliin ei saa jättää vettä, koska se saattaa rikkoutua jäätymässään talven aikana. Koska ruisku useimmiten säilytetään sellaisessa paikassa, jossa se pääsee jäätymään on pumppu ja putkisto paras täyttää 50% : lla pakkasnestellä, mahdollisten jäätymisen aiheuttamien vaurioiden välttämiseksi.

Pakkasnesteen täyttö käy parhaiten siten, että pakkasneste kaadetaan säiliöön ja pumppua pyöritetään hitaasti, kunnes nestettä tulee suuttimista. HUOM! Polttoöljyä, petroolia tms. ei saa käyttää säilytysnesteenä.

Säilytä ruisku kuivalla alustalla, auringonvalolta, vedeltä ja lumelta suojatussa paikassa.

12.2 RUISKUN KÄYTTÖÖNOTTO TALVISÄILYTYKSEN JÄLKEEN

Kun ruisku on edellä neuvotulla tavalla huolellisesti säilytetty, on se uuden käyttökauden alkuaessa hyvässä toimintakunnossa. On kuitenkin syytä suorittaa koekäyttö puhtaalla vedellä. Ennen pumpun käynnistämistä varmista käsin pyörittämällä, ettei pumppu ole jäätynyt. Jäätyneen pumpun käynnistäminen rikkoo sen varmasti. Tarkista säiliön vöiden kireys (eivät liiku sivuttain).

Aina ruiskun käyttöönotattaessa on tarkistettava paineentasajaan kammiossa oleva ilmanpaine venttiiliin (11) kautta (kuva 10). Sopiva ilmanpaine on 0,5 x ruiskutusaine. Esim. Jos ruiskutetaan 3 bar paineella, laitetaan paineentasajaan 1,5 bar ilmanpaine.

13 MAHDOLLISET HÄIRIÖT JA TOIMENPITEET NIIDEN SATTUESSA

1. Tarkista, että ruiskun imupuolella kaikki liitokset ovat kireällä ja tiivisteet ehjät, sillä jo pienikin vuoto imupuolella aiheuttaa pumpun vajaatoiminnan. Jos vesi on talvella jäätynyt putkistoon, on erikoisesti tarkastettava muoviset suodatinkotelot ja imupuolen letkut, ettei niissä ole hiushalkeamia.

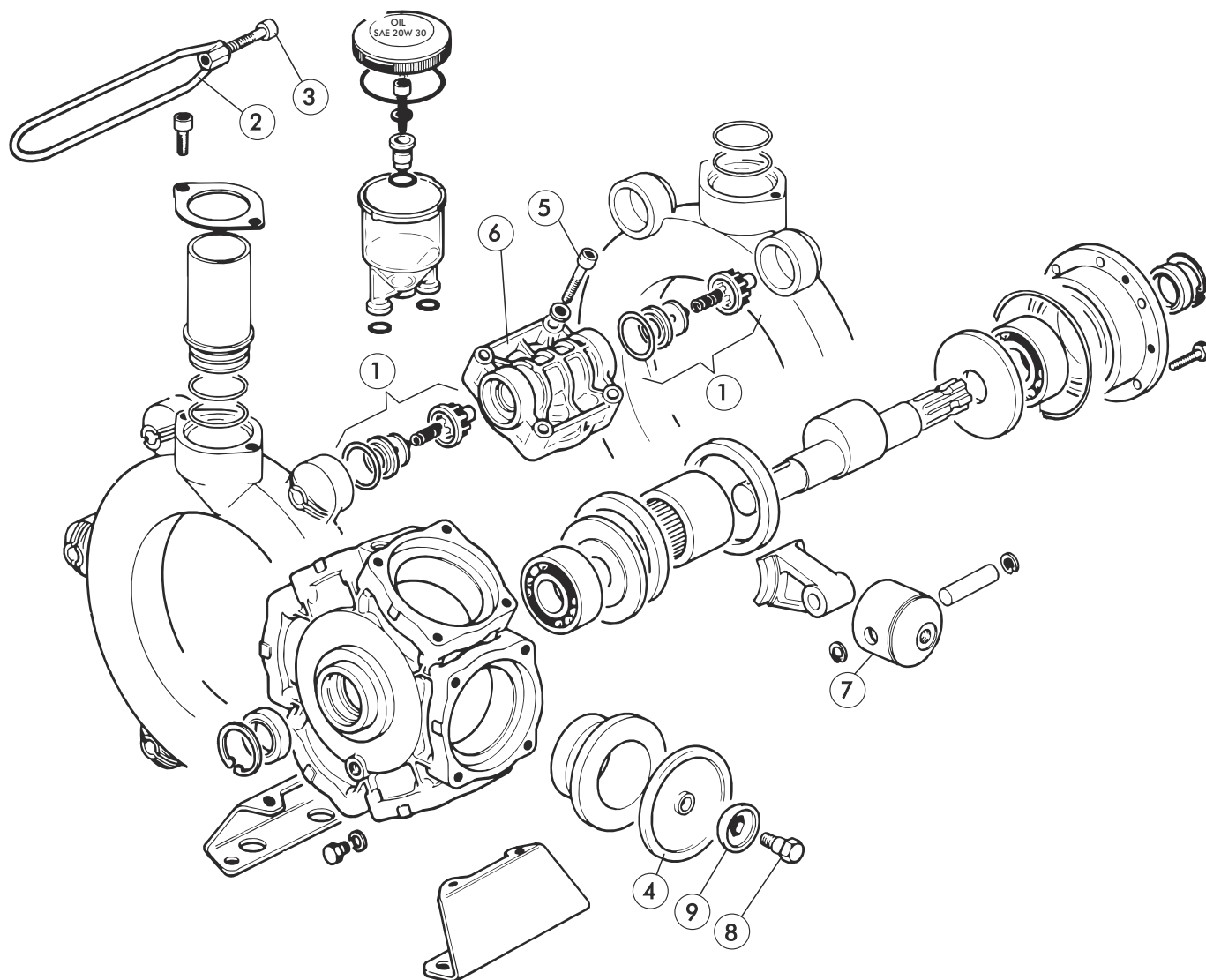
2. Tarkista, että suodattimet ovat puhtaita (imusuodatin, painepuolen suodattimet ja mahdollinen täyttöletkun siivilä)

3. Tarkista, että imusuodatin on kunnolla paikoillaan, O-renkaat ovat ehjät ja että imusuodattimen kansi on tiiviisti paikoillaan.

4 .Mikäli nämä toimenpiteet eivät auta, on syytä tarkistaa pumpun venttiilit (1) kuva 9. Venttiileihin on saattanut jäädä hiekkaa tms. karkeaa likaa tai venttiilit ovat kuluneet. Irroita imu- ja painesarjan kiinnitysside (2), löysäämällä ruuvia (3) , jolloin imu- ja painesarjat voidaan poistaa kokonaisuudessaan. Imu- ja paineventtiilit (1) tulevat tällöin esille. Puhdista venttiilit huolellisesti. Viallinen venttiili on uusittava (venttiililautanen on kulunut, jolloin venttiili ei ole tiivis, venttiilijousi on katkennut tms.). Imu- ja paineventtiilit ovat samanlaiset mutta asennettu pumppuun nähden eri suuntiin. Huolehdi, että venttiilit tulevat oikeinpäin, katso kuva 9. Ennen kokoonpanoa varmistu, että venttiilien O- rengastiivisteet eivät ole kovettuneet tai vaurioituneet. Uusi O-rengastiivisteet tarvittaessa. Kiristys ruuvit (3) on kiristettävä tasaisesti, jotta saavutetaan ehdoton tiiveys. Riittämätön paine voi johtua myös rikkoutuneesta kalvosta(4) tai kalvoista. Mikäli yksikin kalvo on rikkoutunut, on syytä vaihtaa kaikki kalvot, koska kalvot yleensä kuluvat samaan tahtiin.

13.1 PUMPPU EI KEHITÄ RIITTÄVÄÄ PAINETTA TAI PAINE ON SYKKIVÄÄ RUISKUTTAESSA

1.Tarkista imupuolen tiiveys säiliön ja pumpun välillä.Vaikka säiliö on pumpun yläpuolella, aiheuttaa imupuolen pienikin vuoto pumpun vajaatoiminnan. Mikäli kurkkuletkussa säiliön ja pumpun välillä näkyy ilmakuplia,on se merkki ilmavuodoista imupuolella.



2. Tarkista pumpun venttiilit, mikäli yksikin venttiili on viallinen, ei ko. kammio toimi ja pumpun tuotto pienenee vastaavasti ja tuotto muuttuu epätasaiseksi.

3. Tarkista, ettei pumpun kalvot (4) (kuva 10) ole vaurioituneet. Kalvon rikkoutumisen havaitsee siitä, että pumpun öljy muuttuu harmaaksi ja vaahtoiseksi ja öljyä valuu ulos (" öljymäärä " lisääntyy). Kun havaitset kalvon rikkoutumisen, on pumpun käyttö lopetettava välittömästi, sillä öljyn seassa oleva vesi vahingoittaa pumpun laakereita !

Vaihda rikkoutunut kalvo, huuhtelee kampikammio ja lisää uusi öljy.

Kalvon vaihto suoritetaan seuraavasti:

- Irroita imu- ja painesarja kuten kohdassa A/5 neuvottiin.
 - Irroita pumpun kansien kiinnitysruuvit (5) (kuva 10) ja irroita kannet (6). Tällöin kalvot (4) tulevat näkyviin ja niiden kunto voidaan tarkistaa. Vaurioituneet kalvot on vaihdettava uusiin.
 - Irroita kalvo männästä (7) avaamalla kiinnitysmutteri (8) ja irroitamalla kalvon laippa (9).
 - Vaihda rikkoutunut kalvo uuteen
-
- Tarkista kokoonpanon yhteydessä, että kalvo menee kampikammiossa sille olevaan tilaan, eikä jää puristuksiin kampikammion ja kannen väliin (kts. kuva 9).
 - Tarkista imu- ja paineventtiileitä kiinnittäessäsi, että ne tulevat oikein päin (kts. kuva 9).

4. Tarkista paineentasaaja, (huom. BP 205- pumpussa ei ole paineentasaajaa, koska kuusi mäntää takaa tasaisen paineen kaikissa olosuhteissa) mikäli pumpun paine on normaali, mutta tavallista sykkivämpi. Jos paineentasaajan ilmanpaine pääsee vuotamaan ulos, on kumikalvo mahdollisesti lommahtanut tasaajan kantta vasten. Tällöin paineen tasaaja ei toimi ja ruiskutusaine on sykkivää. Lisäämällä paineentasaajaan ohjeen mukainen ilmanpaine (0,5 x ruiskutusaine) kääntyy kalvo oikeaan asentoon ja paineentasaaja toimii taas normaalisti.

5. Elleivät nämä toimenpiteet auttaa, toimittakaa pumpun myyjän huoltokorjaamolle tarkastettavaksi.

14 TUOTTEEN POISTAMINEN KÄYTÖSTÄ

LUE TURVALLISUUSOHJEET

Tuotteen käytöstä poistamisesta kokonaisuutena vastaa tuotteen loppukäyttäjä tai se henkilö tai yritys, jonka omaisuutena tuote on silloin kun tuote poistetaan käytöstä.

Tuotteen käytöstä poistamisesta ja erillaisten syntyvien jätteiden käsittelyistä on olemassa kaikissa käyttäjämaissa kansalliset lait, ohjeet sekä määräykset, joita on noudatettava.

Useimmat kasvinsuojeluruiskun osat ovat luonnossa hajoamattomia materiaaleja, joten kone on purettava ja eri materiaalit on hävitettävä kansallisten määräysten mukaisesti.

- Rauta ja muut metallit kierrätetään kone- ja laitepurkaamojen kautta uudelleenkäytettäväksi.

- Jäteöljy muovi ja kumiosat käsitellään ongelmajätteenä ja ne hävitetään joko kierrättämällä tai kuljettamalla asianmukaisesti kaatopaikalle tai muuten hävitettävä kansallisten säädösten mukaisesti.

- Hinattavien ruiskujen renkaat on hävitettävä direktiivien 83/189/ETY , 182/88/ETY ja 94/10/EY mukaisesti palauttamalla käytetyt renkaat kierrätyspisteisiin tai kierrätysoperaattorelle, jotka toimittavat renkaat edelleen jatkokäsiteltäviksi.

Purkamisesta ja jätteiden käsittelystä saa tarvittaessa lisätietoja ympäristöviranomaisilta.

15 TAKUUEHDOT

TAKUUEHDOT:

1. Takuu-aika on 12 kuukautta maatalouskäytössä siinä työssä, johon laite on tarkoitettu.
2. Kunnallisessa, teollisessa ja ammattimaisessa urakoinnissa tai vastaavassa käytössä takuu-aika on 6 kuukautta.
3. Takuu-aika alkaa valtuutetun jälleenmyyjän uuden laitteen luovutuspäivästä.
4. Takuu korvaa valmistus- ja raaka-ainevirheet. Vaurioituneet osat korjataan tai vaihdetaan käyttökuntoiseen tehtaalla tai sopimuskorjaamossa. Alihankintaosilla on niiden valmistajien myöntämä takuu.
5. Takuukorjaus ei jatka takuu-aikaa
6. Takuu ei korvaa vaurioita, jotka aiheutuvat ohjekirjan vastaisesta virheellisestä käytöstä tai huollosta, liiallisesta kuormittamisesta tai normaalista kulumisesta. Takuu ei korvaa myöskään seurannaisvaurioita, seisontapäiviä, matkakuluja, rahteja, päivärahoja, ylityötä eikä koneen alkuperäisrakenteen muuttamista.

Takuuasioissa pyydämme Teitä kääntymään myyjäliikkeen puoleen, joka tekee takuuanomuksen. Ennen toimenpiteisiin ryhtymistä, niistä ja mahdollisista kustannuksista on sovittava valmistajan kanssa etukäteen.

Takuu on voimassa vain, jos takuukortti palautetaan asianmukaisesti täytettynä 14 pv:n kuluessa toim.päivästä valmistajalle.

16 VASTUUALUEET

Valmistaja ei vastaa jos konetta käytetään lakien, turvallisuusmääräysten tai tämän ohjekirjan vastaisesti. Koska koneen käytön yhteydessä saattaa syntyä tilanteita, joista ei ole ohjeita tai määräyksiä, käyttäjien suositellaan toimivan yleisten koneturvallisuusohjeiden ja direktiivien mukaisesti.

Valmistaja ei vastaa muiden valmistajien komponenttien käytöstä johtuvista vahingoista.

Valmistaja ei vastaa muille koneille tai laitteille ruiskun käytöstä johtuvista vahingoista.

Valmistaja ei vastaa vieraiden esineiden ja ylitäytön aiheuttamista vahingoista.

Valmistaja pidättää itsellään oikeuden edelleen kehittää tai muuttaa koneen rakennetta.

Valmistaja ei vastaa huonokuntoisen ruiskun tai huolimattoman käyttäjän ympäristölle aiheuttamista vahingoista.

Koneen omistaja vastaa koneen käytöstä, hoidosta ja huollosta, ellei toisin ole sovittu.

Koneen omistaja vastaa siitä, että kaikki konetta käyttävät henkilöt saavat riittävän informaation ja koulutuksen koneen käsittelystä ja käytöstä.

17 MUISTIINPANOJA

Muunnoskappale ELEKTRO 2001 venttiilille

Muunnoskappaletta käytetään estämään tehoaineiden pääsy ohjaamoon. Muunnosaineena voidaan käyttää glyseriiniä tai 30-50% jäänestöainetta. Ohjauspaneeli ja muunnoskappale on silti säilytettävä pakkasöinä ja talviaikana *aina lämpimissä olosuhteissa*.

