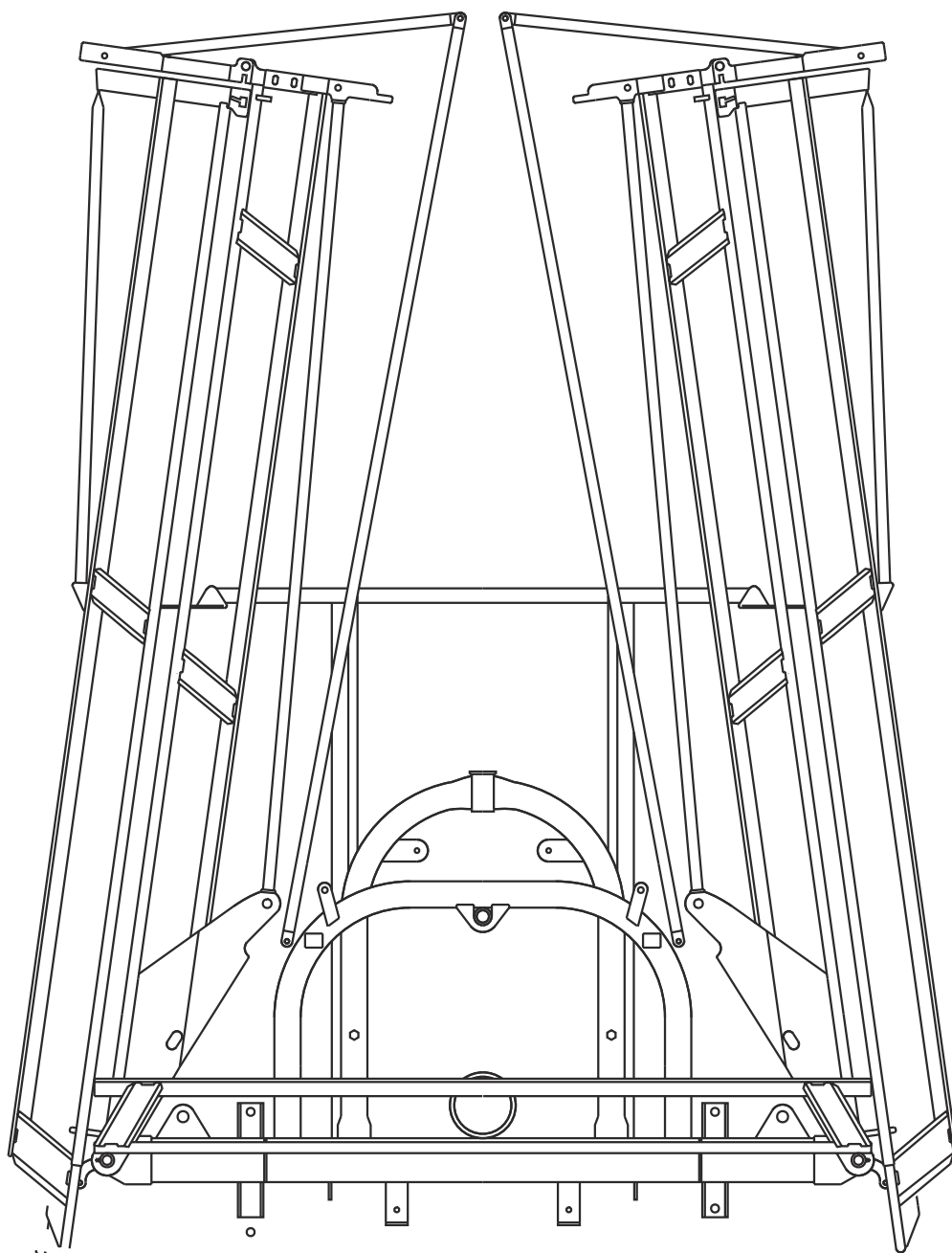




Junkkari

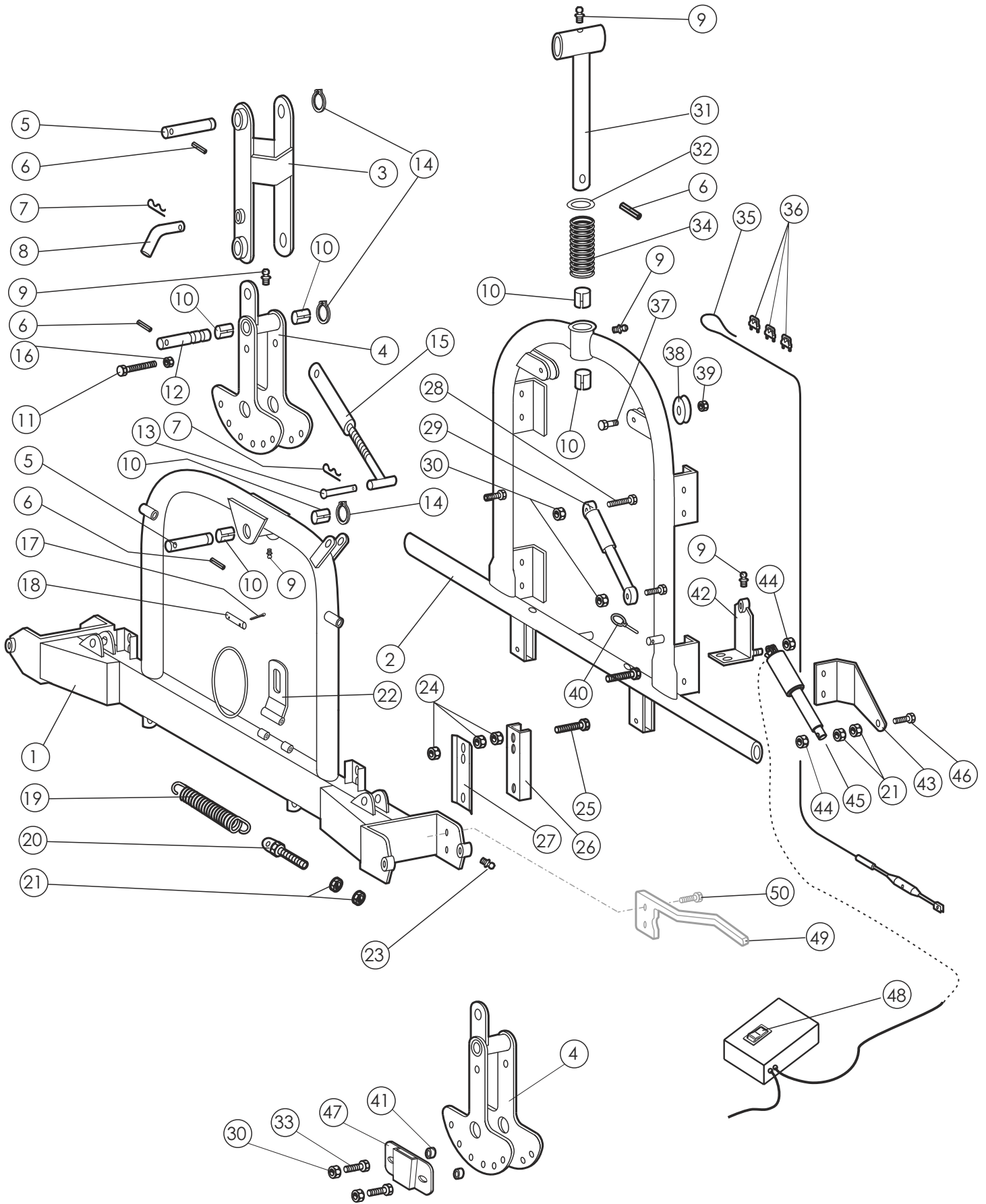
HYDRAULIPUOMISTO 12-16 m



RY07SU_HYDR.

Junkkari Oy
62375 YLIHÄRMÄ FINLAND
TEL. +358-(0)6-483 5111
FAX +358-(0)6-483 5295
e-mail: junkkari@msk.fi

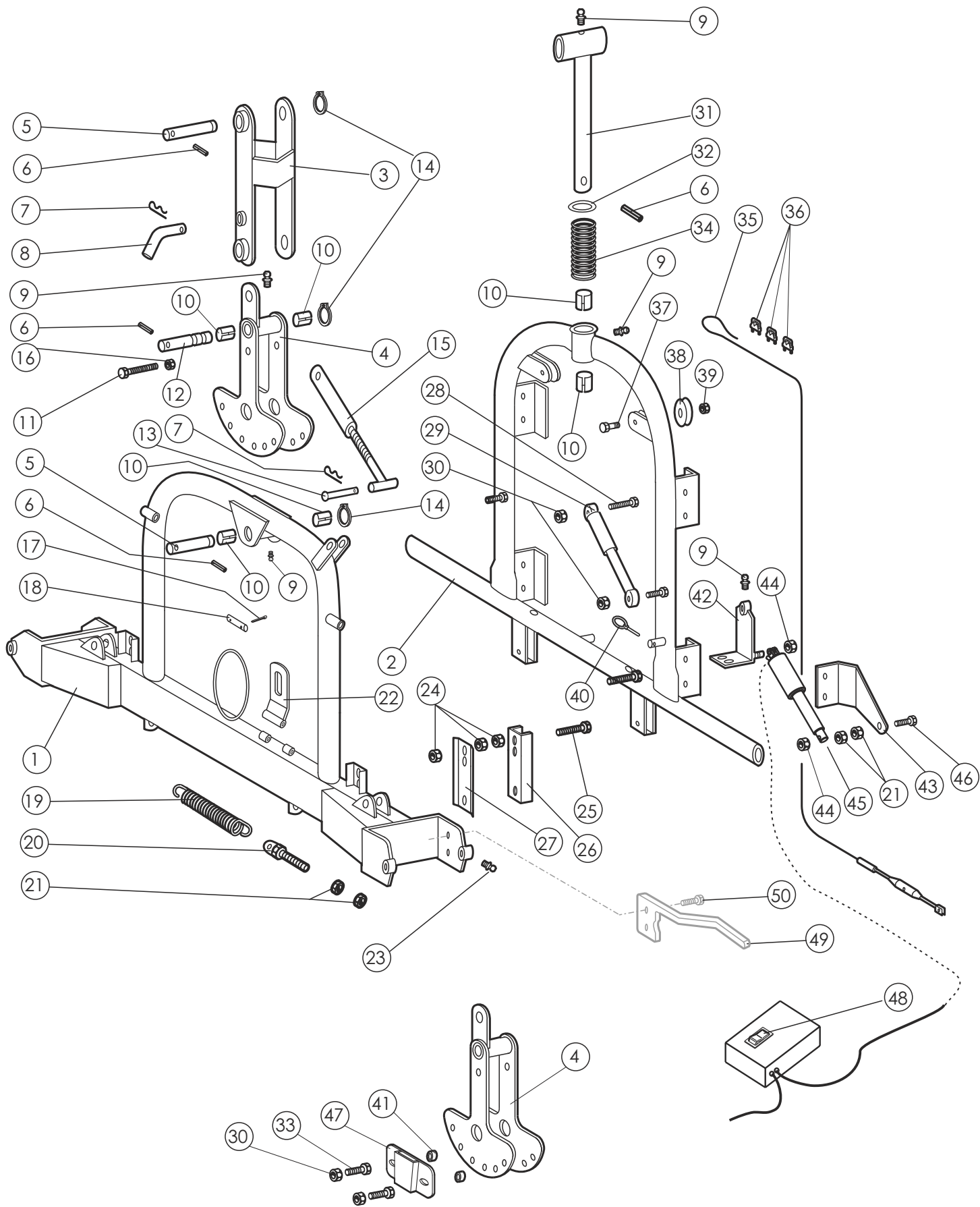
SUOMI-SVENSKA 2007 C €



RIPUSTIN JA RUNKO

HÄNGARE OCH RAM

VIITE REF	KPL ST	OSANO KODE	KOODI	NIMIKE	BENÄMNING
1	1	80501			RUNKO
RAM					
2	1	80523			RIPUSTI
3	1	80558			YIÄ RIPUSTIN
HÄNGARE					HÄNGARE YTTRE
4	1	80555			ALA RIPUSTIN
HÄNGARE					NEDRE
5	2	80642			YIÄ/ALA TAPPI
YTTRE NEDRE					TAPP
6	4	B88120001	Ø8*32	JOUSISOKKA	FJÄDERSPRINT
7	2	BD3010804	3,5mm	NUTTURANEUIA	SPRINT TAPPI
8	1	80794			
TAPP					
9	5	BJ6157400	M6/45°	RASVANIPPA	SMÖRJENIPPEL
10	6	CV03L3520	25/28*30	LIUKULAAK.	SLIDLÄGER
11	1	A11890	M14*100	KUUSIORUUVI	SEXKANTSKRUV
12	1	80641			KESKITAPPI
MITTERST					TAPP
13	1	80656			
TAPP					
14	3	BH0S10S11	A 25*1.25	SEEGER	SEEGER
15	1	80742			VANTTIUUVI
SPÄNNSKRUV					
16	1	AGA113014	M14 IL	KUUSIOMUTTERI	SEXKANTMUTTER
17	2	BA40S0004	3*25	SAKSISOKKA	SAXPINNE TAPPI
18	1	80808			
TAPP					
19	2	D56933595	3-3595	VETOJOUSSI	DRAGFJÄDER
20	2	80799			SÄÄTÖRUUVI
JUSTERINGSSKRUV					
21	6		M10	KUUSIOMUTTERI	SEXKANTSKRUV
22	1	80785			LUKITSIN
23	4	BJ6050400	M6*1	RASVANIPPA	SMÖRJENIPPEL

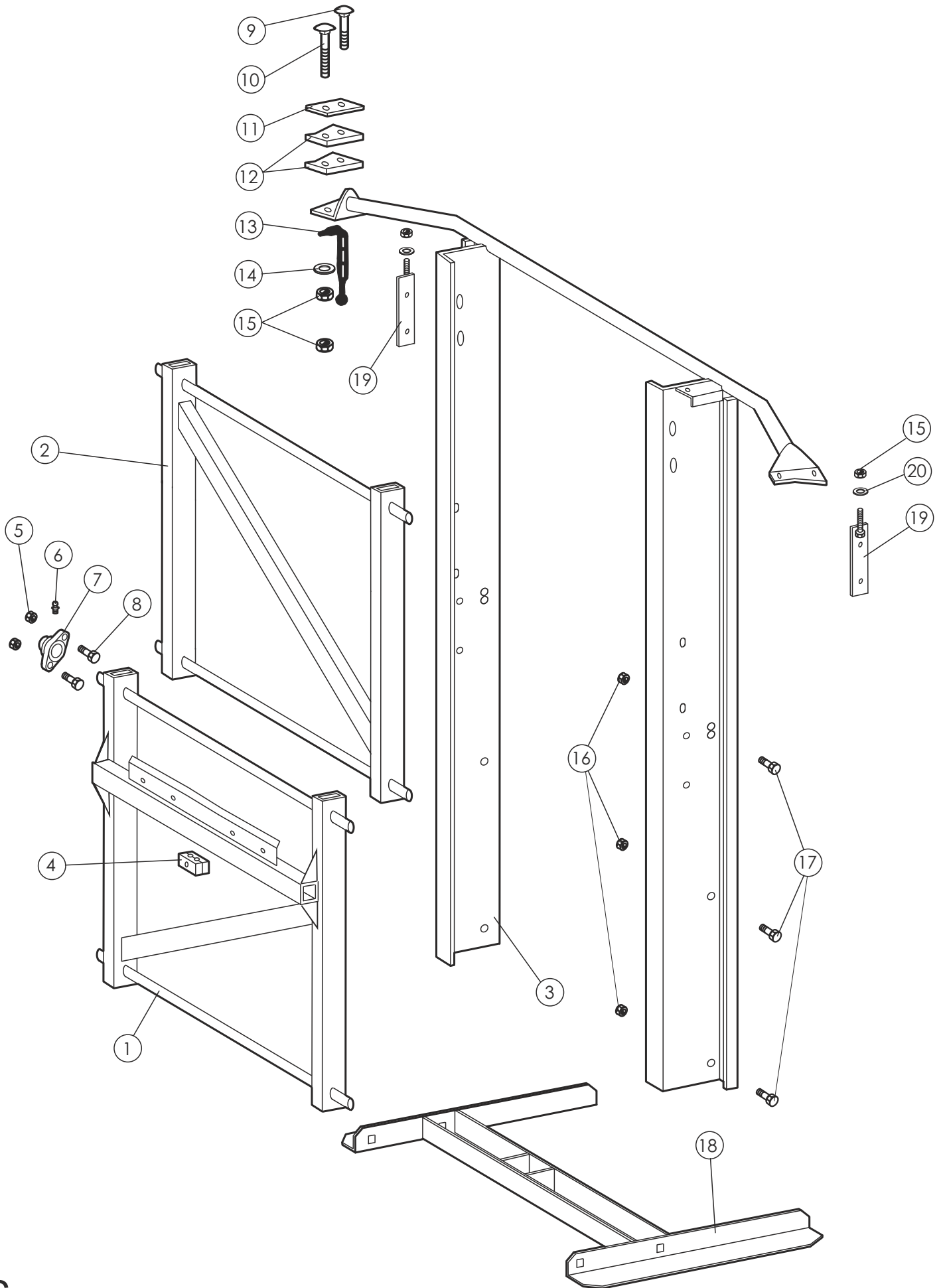


V4

RIPUSTIN JA RUNKO

HÄNGÄRE OCH RAM

VIITE REF	KPL ST	OSANO KODE	KOODI	NIMIKE	BENÄMNING
31	1	80625			JOUSTOEIN
32	1	80809			PRIKKA
33	2		M12*35	KUUSIORUUVI	SEXKANTSKRUV
34	1	E47984		JOUSI	FJÄDER
35	2	80677			LUKITUSVAIJERI
36	6	E73616		VAIJERILUKKO	VAIJERLÅS
37	4		M10*40	KUUSIORUUVI	SEXKANTSKRUV
38	4	948129		TAITTOYÖRÄ	LEDHJUL
39	4		M10 IL	KUUSIOMUTTERI	SEXKANTSKRUV
40	1	BE450002	4.5*32	RENGASSOKKA	SPRINT
41	2	80682			KULUTUSHOIKKI
42	1	80782			NIVEL
43	1	80776			KIIINIKE
44	2		M10 IL	KUUSIOMUTTERI	SEXKANTMUTTER
45	1	D40506	LA22-150 12VDC	KALLISTUS SYLIINTERI, LINAK	KRÄNGNINGSCYLINDER, LINAK
46	1		M10*40	KUUSIORUUVI	SEXKANTSKRUV
47	1	51159			KIIINIKE
48	1	D40500	HELLA	KEINUKYTKIN	STRÖMSTÄLLARE
VAIN HINATTAVISSA RUISKUISSA, ENDAST I BOGGIE SPRUTOR:					
49	1+1	80837			OHJAIN
50	4		M10*30	KUUSIORUUVI	SEXKANTSKRUV
					LEDARE

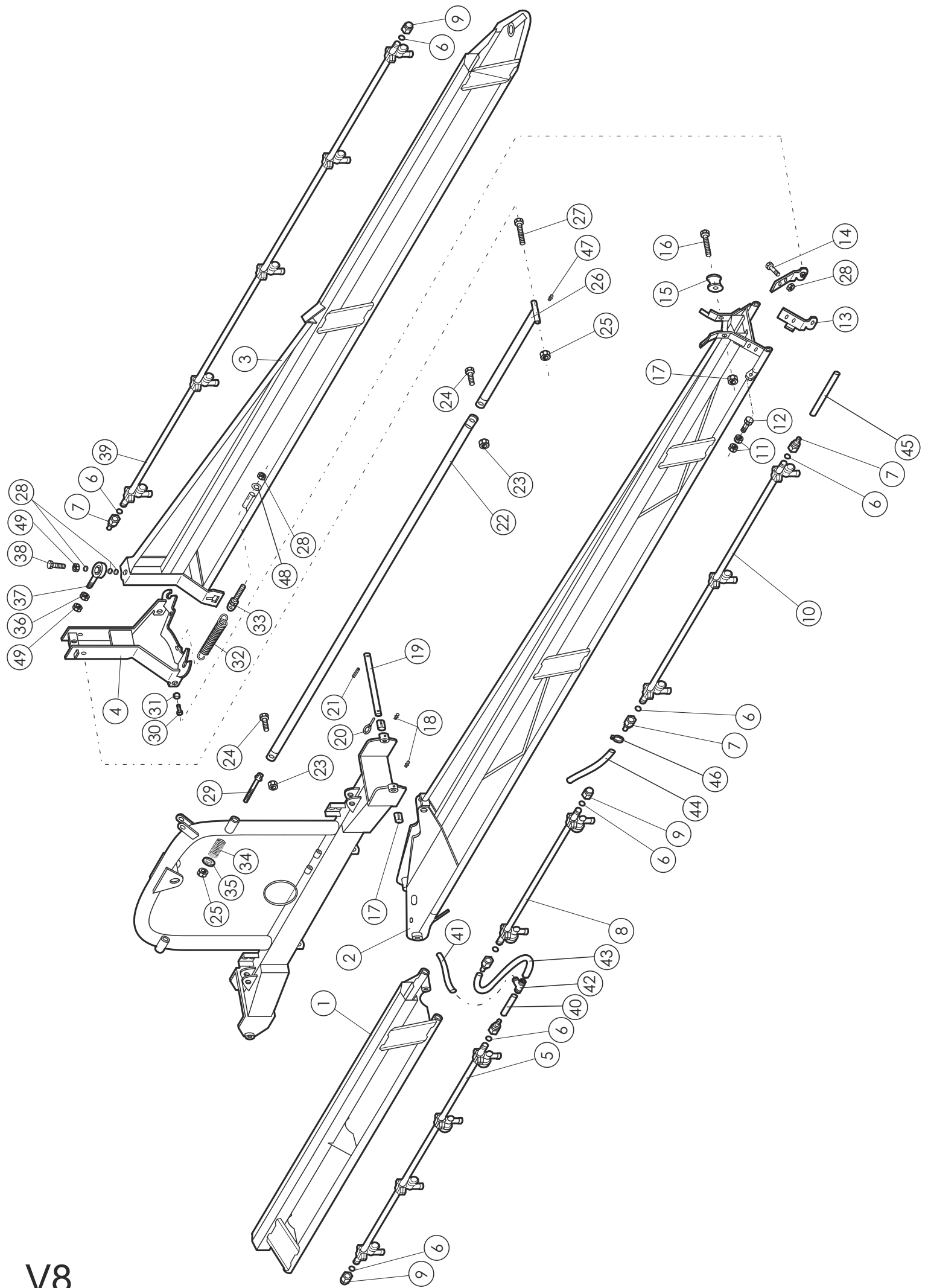


V6

KIINITYSRUNKO

RAM

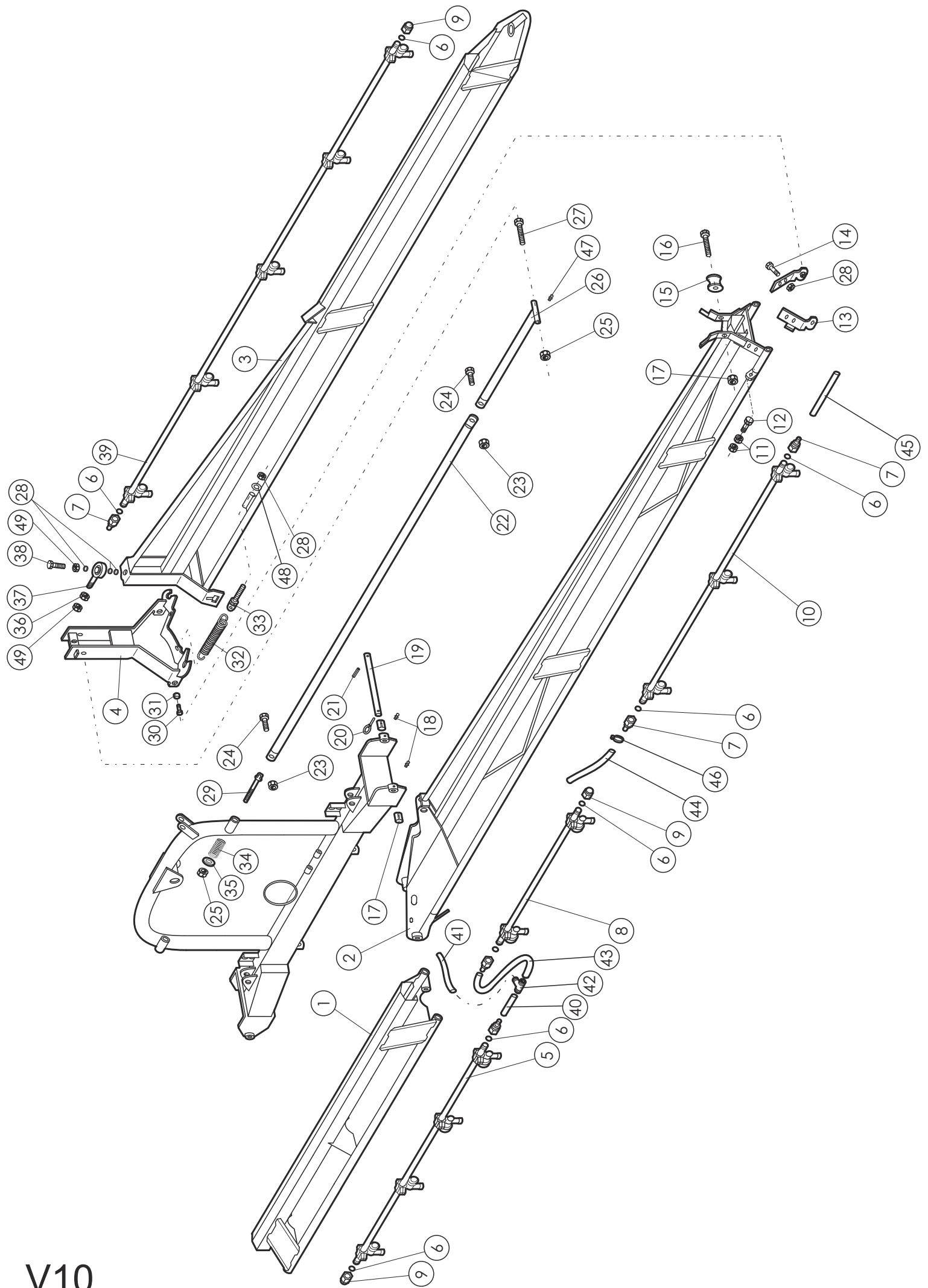
VIITE REF	KPL ST	OSANO KODE	KOODI	NIMIKE	BENÄMNING
1	1	80576		HISSIN ALAKEHIKKO	NEDRE RAM FÖR HISS
2	1	80571		HISSIN YÄKEHIKKO	YTTRE RAM FÖR HISS
3	1	80583		RUNKO	RAM
4	4	D6C322		KAKSOISKIININITIN	FÄSTE
5	8		M10 IL	KUUSIOMUTTERI	SEXKANITMUTTER
6	4	Bj6157400	M6*1/45°	RASVANIPPA	SMÖRJENIPPEL
7	4	81006		LAAKERIPESÄ KOOTTU	FLÄNSLAGER KOPPLAD
8	8	A0C151514	M12*35	KUUSIORUUVI	SEXKANTSKRUV
9	2	A0A1A3014	M10*40	LUKKORUUVI	LÅSSKRUV
10	2	A0A2A3314	M10*70	LUKKORUUVI	LÅSSKRUV
11	2	80679		VASTINKUMIN TUKILEVY	STÖDPLATT
12	4	80678		VASTINKUMI	GUMMIPLÅT
13	2	D41542000		KUMIKIINNIKE	GUMMIFÄSTE
14	6		Ø10.5/Ø30	ALUSLEVY	BRICKA
15	8		M10 IL	KUUSIOMUTTERI	SEXKANITMUTTER
16	6		M12 IL	KUUSIOMUTTERI	SEXKANITMUTTER
17	6		M12*25	KUUSIORUUVI	SEXKANTSKRUV
18	1	80586		SYLIINTERIN ALAKIINNIKE	FÄSTE FÖR SYLINDER
19	2	80907		TUKILATA HITSATTU	STÖDPLÖT
20	2		M10	ALUSLEVY	BRICKA



RUISKUTUSPUTKISTO 12 m

RAMP 12m

VIITE REF	KPL ST	OSANO KODE	KOODI	NIMIKE	BENÄMNING
1	1	80562		PUOMISTON KESKIOSA	RAMPENS MITTDEL
2	1	80591		1. SIVUPAIKKI	1. SIDOBALK
3	1	80603		2. SIVUPAIKKI	2. SIDOBALK
4	1	80534		VASTIN	ANSLAGSKLACK
5	1	802050	=1580	KESKIOSAN MUOVIPUTKI KOOTTU (SIS. LIITTIMET, SUUTINRUNGOT JA SUUTTIMET)	MITTDEL KOPPLAD (INNEHÅLLER FOG, SPRIDARKROPP OCH SPALTSPRIDAREN)
6	1	80205	=1580	MUOVIPUTKI	PLASTRÖR
7	14	947763	Ø13.3*2.4	O-RENGAS	O-RING
8	10	802070		LETKULIITIN	SIANGFOG
9	1	80207	=580	MUOVIPUT. KOOT.	PLASTRÖR KOPPLAD
10	1	80207	=580	MUOVIPUTKI	PLASTRÖR
11	4	947764		TUIPPA	PROPP
12	4	802060	=1080	MUOVIPUT. KOOT.	PLASTRÖR KOPPLAD
13	1	80206	=1080	MUOVIPUTKI	PLASTRÖR
14	4	80533	M10	KUUSIOMUTTERII	SEKKANTMUTTER
15	2	80685	M10*40	KUUSIORUUVI	SEKKANTSKRUV
16	1+1	80533	M10*25	SARANALAITTA	BINDSTYCKE
17	4	AOC2A1514	M10*25	KUUSIORUUVI	SEKKANTSKRUV
18	4	CVO3L2023	M12*70	TUKIRULLA	STÖDRULLE
19	4	Bj6150400	Ø20/Ø23*30	KUUSIORUUVI	SEKKANTSKRUV
20	4	80652	M6*1	LIUKULAAK.	GLIDLAGER
21	2	BE4500002	4.5*32	RASVANIPPA	SMÖRJENIPPEL
22	2	B860R0001	Ø6*24	SARANATAPPI	TAPP
23	2	80618	Ø6*24	RENGASSOKKA	SPRINT
24	2	80618	M10 IL	JOUSISOKKA	FJÄDERSPRINT
	4	80618	M10*40	VETOTANKO	DRAGSTÅNG
	4	80618	M10*40	KUUSIOMUTTERI	SEKKANTMUTTER
	2	80618	M10*40	KUUSIORUUVI	SEKKANTSKRUV

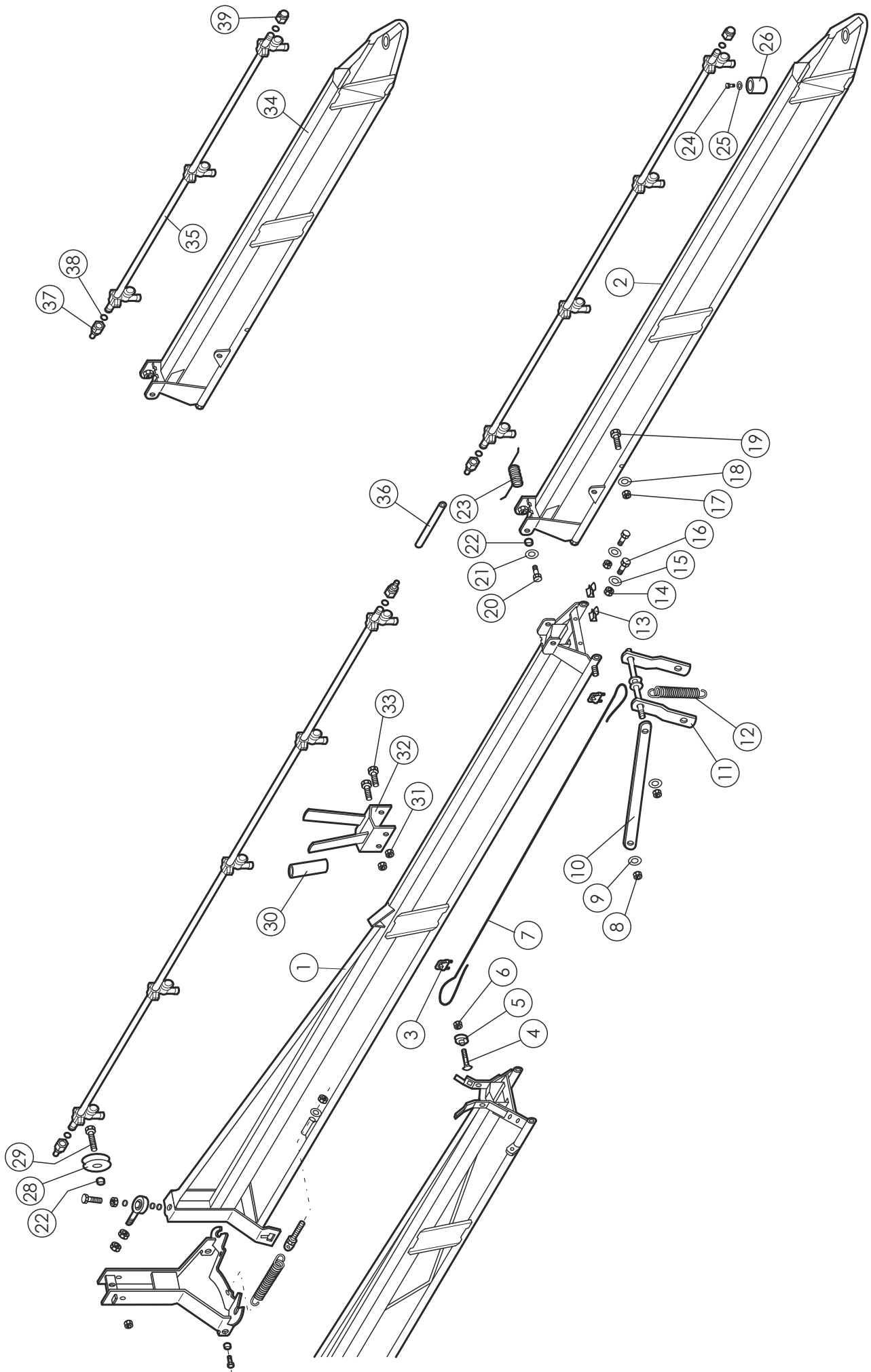


V10

RUIISKUTUSPUTKISTO 12 m

RAMP 12m

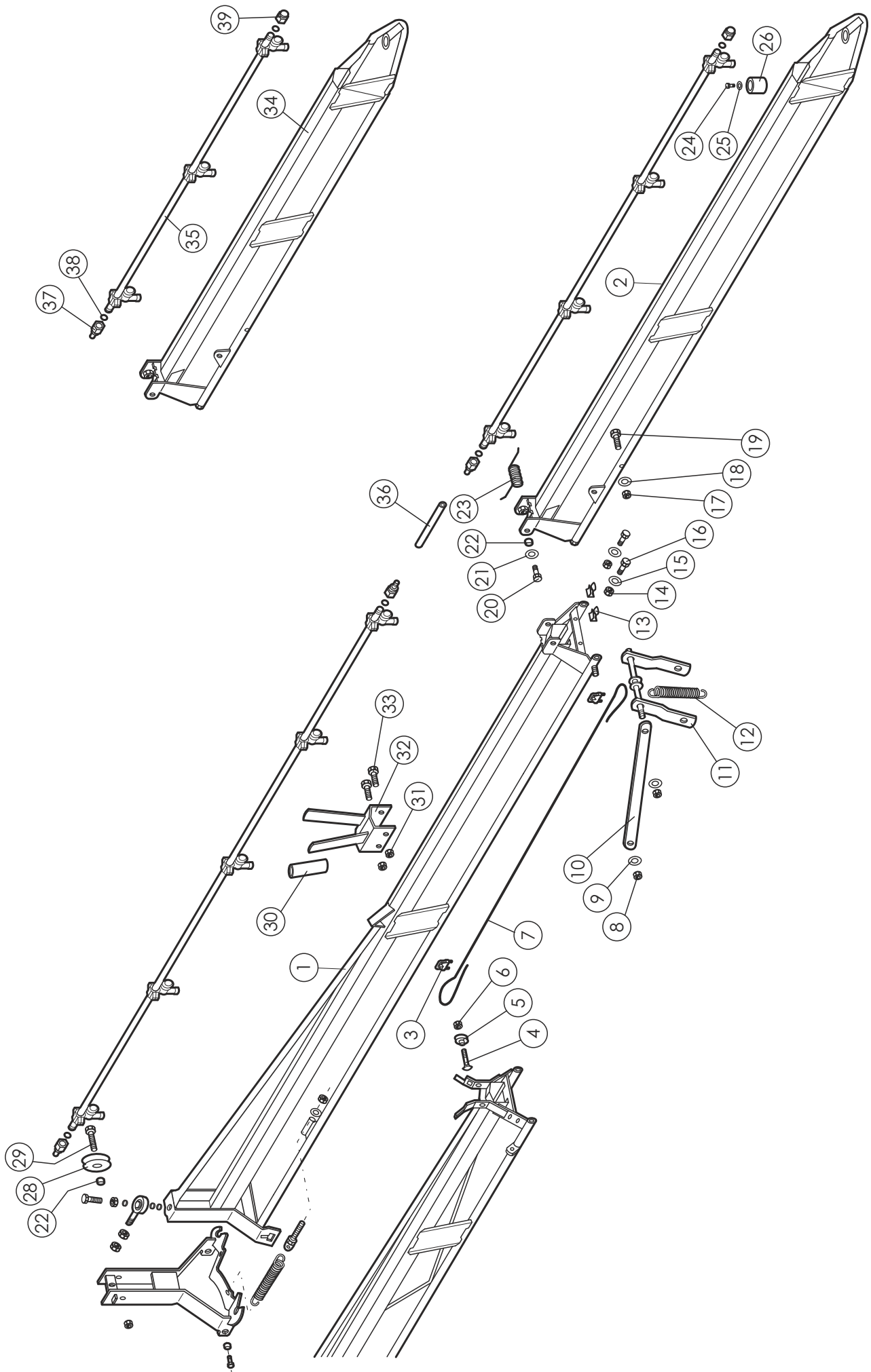
VIITE REF	KPL ST	OSANO KODE	KOODI	NIMIKE	BENÄMNING
25	6		M12 IL	KUUSIORUUVI	SEKANTSKRUV
26	2	80614		VETOTANKO LYHYT	DRAGSTÅNG, KORT
27	2		M12*85	KUUSIORUUVI	SEKANTSKRUV
28	6	80683		SÄÄTÖPRIKKA	JUSTERINGSBRICKA
29	2	80621		VETOTANG. LUISTI	SLID FÖR DRAGSTÅNG
30	4		M12*25	KUUSIORUUVI	SEKANTSKRUV
31	4	80682		KULUTUSHOLIKKI	SLIDHOLK
32	4	80676		VETOJOUSSI	DRIVEJÄDER
33	4	80673		SÄÄTÖRUUVI	JUSTERINGSKRUV
34	2	80756		PURISTUSJOUSSI	TRYCKFJÄDER
35	2	238155	Ø12/Ø35*4	ALUSLEVY	BRICKA
36	2		M16	KUUSIOMUTTERI	SEKANTMUTTER
37	2	D55162	JAM16	NIVELLAAKERI	LEDIAGER
38	2		M16*55	KUUSIORUUVI	SEKANTSKRUV
39	2	802040	I=2080	MUOVIP. KOOTTU	PLASTRÖR KOPPLAD
		80204	I=2080	MUOVIPUTKI	PLASTRÖR
40	1	80803	Ø12-150	T-HAARAN LETKU	SIANG FÖR T-STYCKE
41	1	80667	Ø12-3700	KESKILOHKON LETKU	SIANG FÖR MITTEL
42	1	974130	Ø12	T-HAARA	T-STYCKE
43	2	947812	Ø12-700	LETKU	SIANG
44	2	80669	Ø12-4900	LETKU	SIANG
45	2	80668	Ø12-660	LETKU	SIANG
46	14	D40168	ABA 13-20	LETKUNKIRISTIN	SIANGKIÄMMÄRE
47	2	BJ6157400	M6*1/45°	RASVANIPPA	SMÖRIENIPPEL
48	4		M10	ALUSLEVY	BRICKA
49	4	AGG113014	M16 IL	KUUSIOMUTTERI	SEKANTMUTTER



RUIISKUTUSPUTKISTO 15m ja 16 m

RAMP 15m och 16m

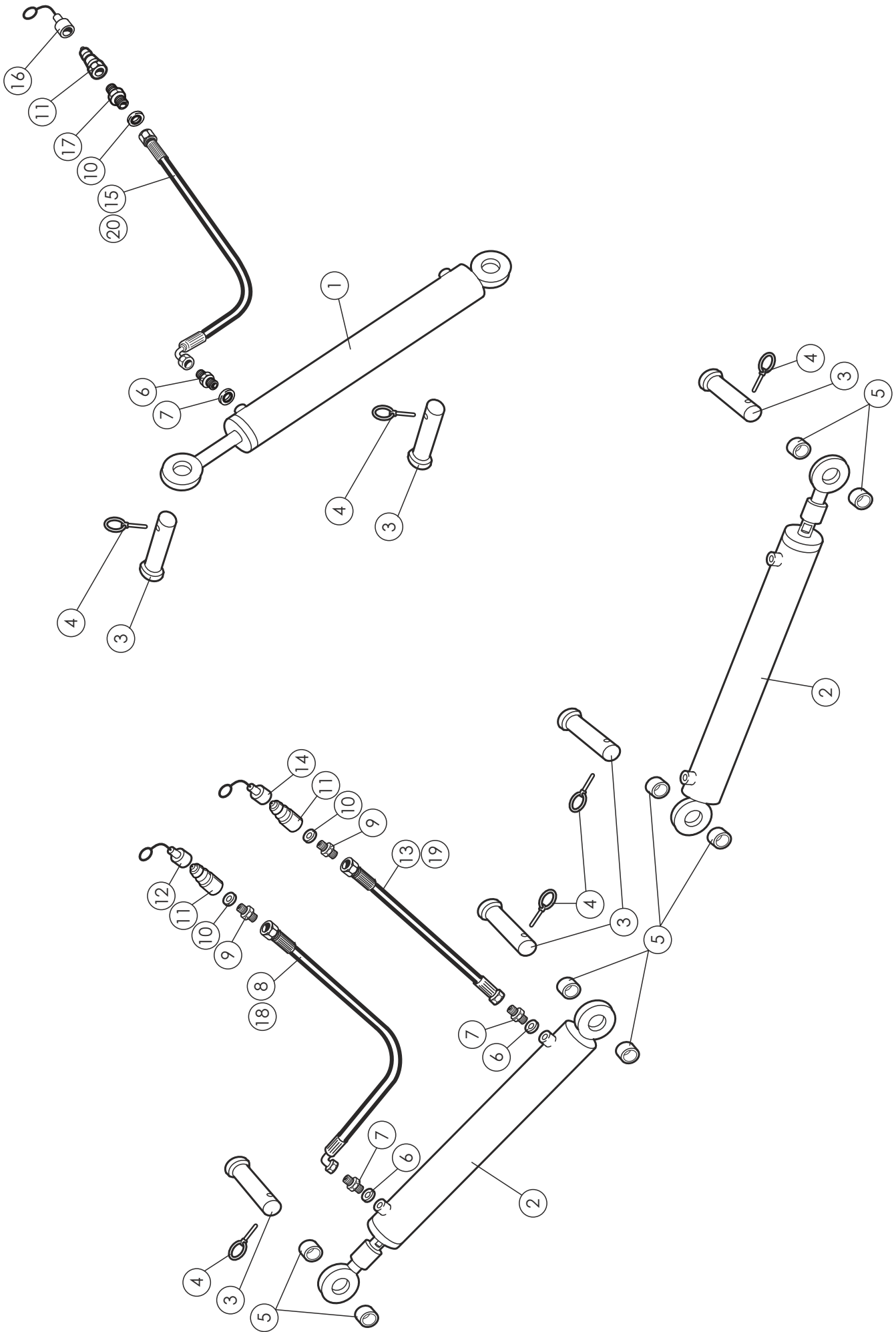
VIITE REF	KPL ST	OSANO KODE	KOODI	NIMIKE	BENÄMNING
1	2	80695		2. SIVUPALKKI	2. SIDOBALK
2	2	80705	16m	3. SIVUPALKKI 16 METRISEEN	3. SIDOBALK FÖR 16 m
3	4	E73832	4 mm	VAJERILUKKO	VAJERLÅS
4	2		M8*35	LUKKORUUVI	LÅSSKRUV
5	2	80798		TAITOPYÖRÄ	LEDHJUL
6	2		M8 IL	KUUSIOMUTTERI	SEKKANIMUTTER
7	2	80723	Ø4*3000	VAJERI	VAJER
8	8		M10 IL	KUUSIOMUTTERI	SEKKANIMUTTER
9	12		M10	ALUSLEVY	BRICKA
10	4	80716		OHJAINLATTIA	STYRNINGPLÅT
11	2	80771		SARANA HITSATTU	GÅNGLED SVETSAD
12	4	9410351		JOUSI	FJÄDER
13	4			PIDIN	HÅLLARE
14	4			KUUSIOMUTTERI	SEKKANIMUTTER
15	4		M8 IL	ALUSLEVY	BRICKA
16	4		25/8,4*2	KUUSIORUUVI	SEKKANITSKRUV
17	4		M8*25	KUUSIOMUTTERI	SEKKANIMUTTER
18	4		M10 IL	ALUSLEVY	BRICKA
19	4		M10	KUUSIORUUVI	SEKKANITSKRUV
20	4		M10*45	KUUSIORUUVI	SEKKANITSKRUV
21	4		M12*40	ALUSLEVY	BRICKA
22	6	80682	M12	KULUTUSHOIKKI	SLIDHOIK
23	2	80802		JOUSI	FJÄDER
24	2		M6*20	KUUSIORUUVI	SEKKANITSKRUV
25	2		M6	ALUSLEVY	BRICKA
26	2	947147		KUMITUTTI	STÖD



RUIISKUTUSPUTKISTO 15 ja 16 m

RAMP 15 och 16m

VIITE REF	KPL ST	OSANO KODE	KOODI	NIMIKE	BENÄMNING
28	2	80722		TAITOPYÖRÄ	LEDHJUL
29	2		M12*100	KUUSIORUUVI	SEKKANTSKRUV
30	4	80729		SUOJAKUMI	GUMMISKYDD
31	4		M8 IL	KUUSIOMUTTERI	SEKKANTMUTTER
32	2	80725		OHJAIN	STÖD
33			M8*85	KUUSIORUUVI	SEKKANTSKRUV
34	2	80713	15 m	3.SIVUPAIKKI 15 METRISEEN	3. SIDOBALK FÖR 15m
35	2	802060	l=1080	MUOVIPUT. KOOT.	PLASTRÖR KOPPLAD
		80206	l=1080	MUOVIPUTKI	PLASTRÖR
36	2	80815	l=520mm	LETKU	SLANG
37		947763		LETKULIITIN	SLANGFOG
38			Ø13.3*2.4	O-RENGAS	O-RING
39		947764		TULPPA	PROPP

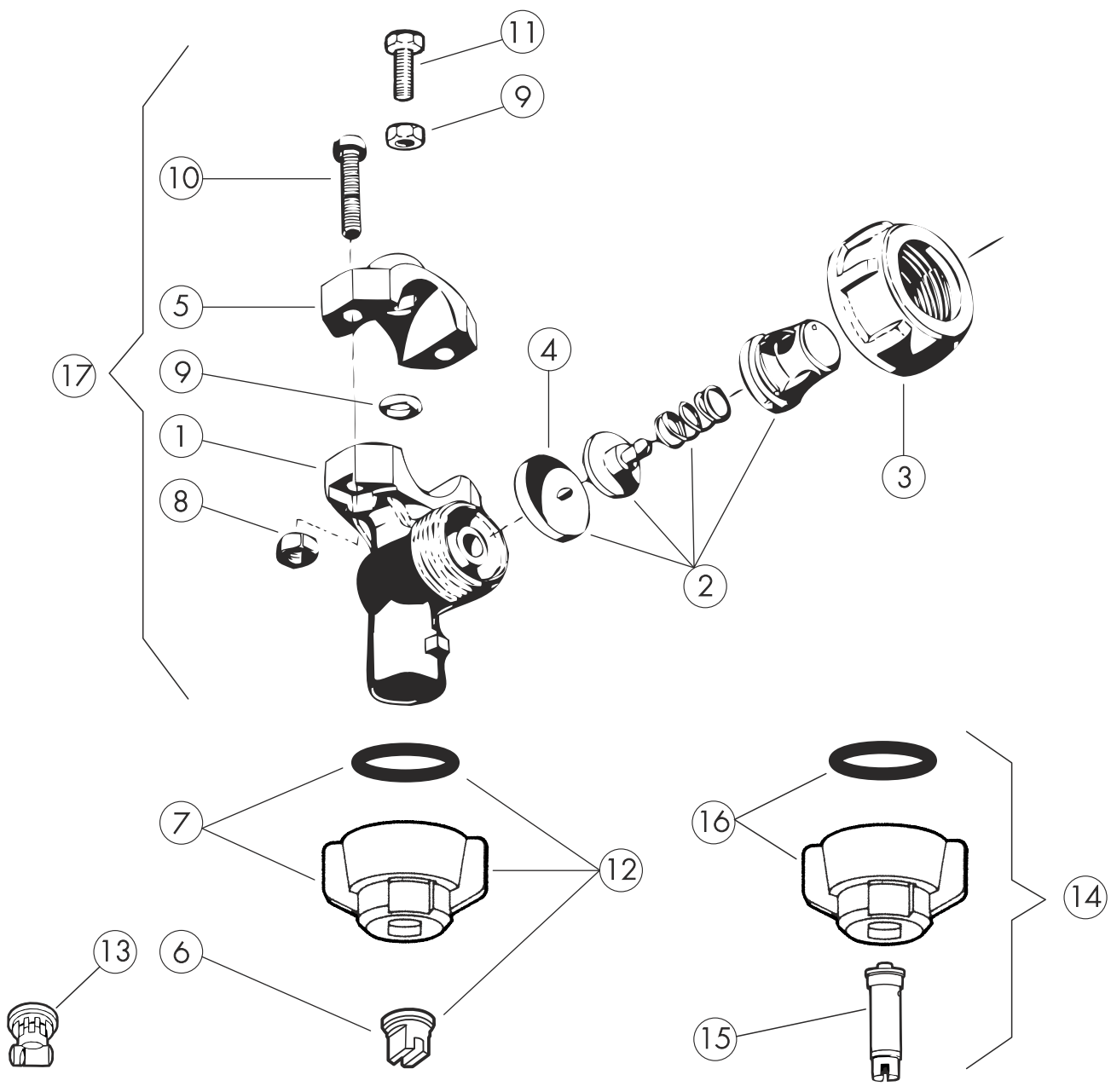


V16

HYDRAULIIKKA

HYDRAULIK

VIITE REF	KPL ST	OSANO KODE	KOODI	NIMIKE	BENÄMNING
1	1	80646	60/25-400	NOSTOSYLINTERI	CYLINDER
2	2	80758	60/25-300	TAITTOSYLINTERI	CYLINDER
3	6	80649		SYLINTERIN KIIN. TAPPI	TAPP FÖR CYLINDER
4	6	Be4500002	4.5*Ø32	RENGASSOKKA	SPRINT
5	8	80648		HOLKKI	HOLK
6	5	217-04	1/4"	USIF- TIIVISTE	USIF-TÄTNING
7	5	201-04	1/4"1/4"	KAKSOISNIIPPA	DUPPELNIIPPEL
8	2	2SC-04	l=4200	LETKU	SIANG
9	4	202-04+08	1/4"/1/2" Ø0.7	KURIST.NIPPA	SPJÄLLNIIPPEL
10	5	217-08	1/2"	USIF- TIIVISTE	USIF-TÄTNING
11	5	NV-08M	1/2"	PIKALIITIN	SNAPPKOPPLING
12	2	TFA-08	1/2"	PÖLYSUO., MUSTA	SKYDD, SVART
13	2	2SC-04	l=3800	LETKU	SIANG
14	2	TFA-08	1/2"	PÖLYSUO. KELT.	SKYDD, GUL
15	1	2SC-04	l=2340	LETKU	SIANG
16	1	TFA-08	1/2"	PÖLYSUO.SIN.	SKYDD, BIÄ
17	1	202-04+08	1/4"/1/2" Ø1.5	KURIST.NIPPA	SPJÄLLNIIPPEL
18	2	80688	l=4200	LETKU KOOTTU,OSAT 6,7,8,9,10,11,12	SIANG, KOPPLAD, DELAR 6,7,8,9,10,12
	2	83025	l=7400	HINATTAVAN LETKU	SIANG FÖR BOGGIE
19	2	80691	l=3800	LETKU KOOTTU, OSAT 6,7,13,9,10,11,14	SIANG, KOPPLAD, DELAR 6,7,13,9,10,11,14
	2	83024	l=7000	HINATTAVAN LETKU	SIANG FÖR BOGGIE
20	1	80689	l=2340	LETKU KOOTTU, OSAT 6,7,15,10,9,11,16	SIANG, KOPPLAD, DELAR 6,7,15,10,9,11,16
	1	83026	l=5500	HINATTAVAN LETKU	SIANG FÖR BOGGIE



**SUUTIN JA TIPPUMISENESTO-
VENTTIILI**

SPIDARE OCH DROPPSKYDD

VIITE REF	KLP ST	OSANO KODE	KOODI	NIMIKE	BENÄMNING
1		D402245.010		SUUTTIMEN PIKALUKIT.RUNKO	SPRIDARKROPP
2		D402035.010		KALVO KOOTTU	MEMBRAN KOPLAD
3		D200030		MUTTERI	MUTTER
4		D005860.036		KALVO	MEMBRAN
5		D400030		KIINNITIN	FÄSTE
6		973798		VIHKASUUTIN TEEJET XR1 1002VP	SPALTSPRIDARE TEEJET XR1 1002VP
		973799		VIHKASUUTIN TEEJET XR1 1003VP	SPALTSPRIDARE TEEJET XR1 1003VP
		973797		VIHKASUUTIN TEEJET XR1 1004VP	SPALTSPRIDARE TEEJET XR1 1004VP
		973800		VIHKASUUTIN TEEJET XR1 1005VP	SPALTSPRIDARE TEEJET XR1 1005VP
7		D402900		PIKALUKIT.MUTTI	SNABBLÅSMUTTER
8			M6	KUUSIOMUTTERI	SEKKANTIMUTTER
9		D400040.030		O-RENGAS	O-RING
10			Ø9.1*2.6	URARUUVI	SPÅRSKRUV
11			M6*16	KUUSIORUUVI	SEKKANTSKRUV
12		D30159		VIHKASUUTIN Xr1 1003	SPALTSPRIDARE XR1 1003
				PIKALUKITUSMUTTEREINEEN	MED SNABBLÅSMUTTER
13		DTT11002-VP		TURBOSUUTIN TEEJET TT1 1002VP	TURBOSPRIDARE TEEJET TT1 1002VP
		DTT11003-VP		TURBOSUUTIN TEEJET TT1 1003VP	TURBOSPRIDARE TEEJET TT1 1003VP
		DTT11004-VP		TURBOSUUTIN TEEJET TT1 1004VP	TURBOSPRIDARE TEEJET TT1 1004VP
14		80494		IIMA-AVUSTEINEN SUUT. AI1 1002VS	LUFTSPRIDARE AI1 1002VS
		80495		IIMA-AVUSTEINEN SUUT. AI1 1003VS	LUFTSPRIDARE AI1 1003VS
		80496		IIMA-AVUSTEINEN SUUT. AI1 1004VS	LUFTSPRIDARE AI1 1004VS
15		DAI11002-VS		SUUTIN TEEJET AI 11002VS	SPRIDARE TEEJET AI 11002VS
		DAI11003-VS		SUUTIN TEEJET AI 11003VS	SPRIDARE TEEJET AI 11003VS
		DAI11004-VS		SUUTIN TEEJET AI 11004VS	SPRIDARE TEEJET AI 11004VS
16		D25598-3-NVR		PIKALUKITUSMUTTERI+TIVISTE	SNABBLÅSMUTTER+TÄTNING
17		80447		SUUTINRUNKO KOOTTU	SPRIDARKROPP MONTERAD
					ARAG