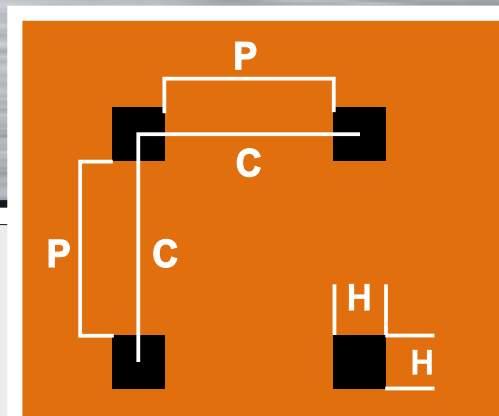
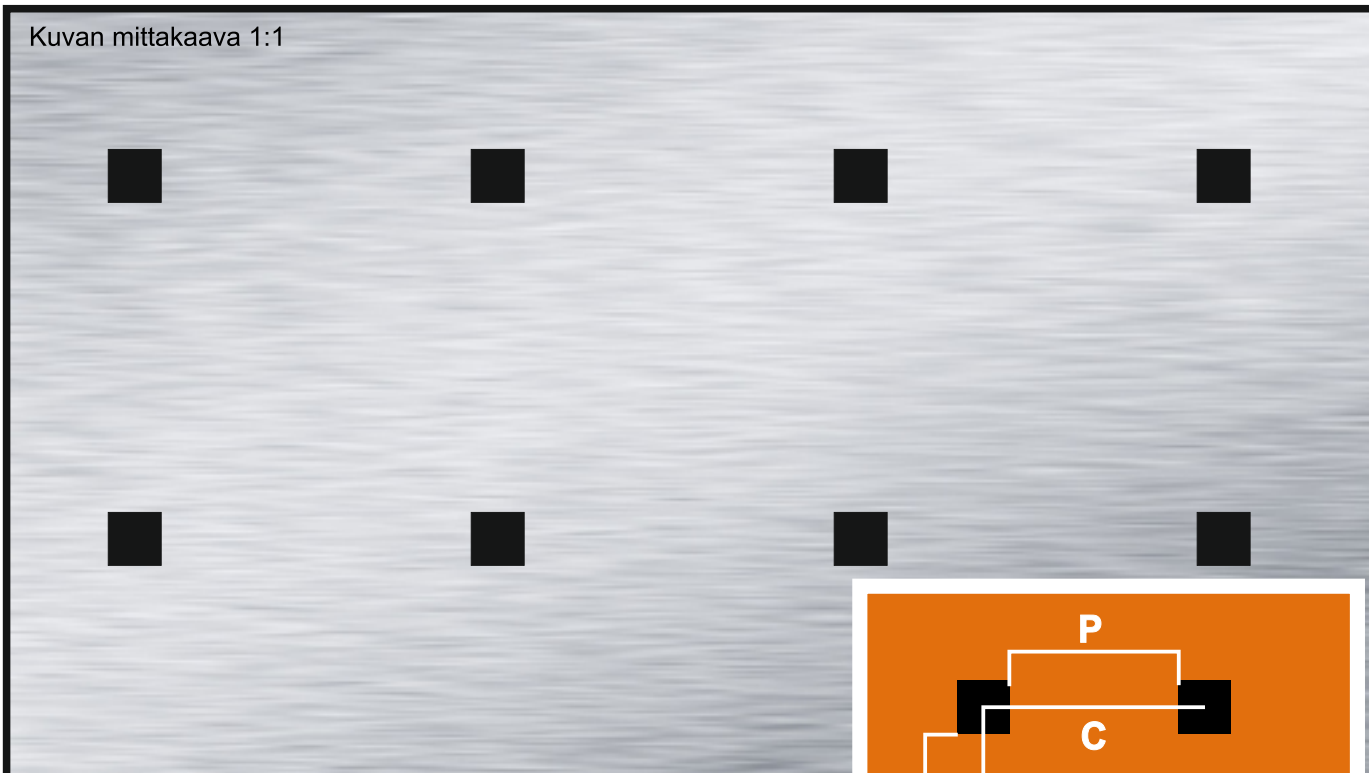


Tyypimerkintä	Reikä (H)	Reikäjako (C)	Reikäväli (P)	Läpinäkyvyys	Reikäjakotyyppi
9071021	7 x 7mm	48 x 48mm	41,0mm	2,1%	4

Kuvan mittakaava 1:1



Materiaalit ja vahvuudet

- Ruostumaton teräs (RST) 0,6 - 1,0 mm
- Haponkestävä teräs (HST) 0,6 - 1,0 mm
- Teräs / sinkitty teräs 0,6 - 1,5 (2,0) mm
- Alumiini, messinki, kupari 0,6 - 1,5 (2,0) mm

Materiaali koot

- Kelat 1000 ja 1250mm leveät. Rei'itys kelalta kelalle tai voidaan leikata arkeiksi.
Huom. Kelalta rei'ityksen etuna on suuri materiaali- /kustannussäästö verrattuna arkkirei'itykseen.
- Arkit **S** - 1000x2000mm
M - 1250x2500mm
L - 1500x3000mm

Tuotteen jatkojalostus ja viimeistely Reikälevy Oy:llä

Reikälevyt voidaan rei'ityksen jälkeen jatkojalostaa teille parhaiten sopivaan muotoon ja valmiusasteeseen saakka. Tuotteet lajitellaan ja pakataan ohjeidenne mukaan ja toimitetaan antamiinne osoitteisiin.

- Palveluluitamme mm.
- Rei'itetyn levyn leikkaus haluamiinne mittoihin.
 - Aukotus ja muiden reikien lisäys levytyökeskuksemme avulla.
 - Taivutamme levyn haluttuun muotoon särmäämällä.
 - Pintakäsittelyt. Fosfointi, passivointi, pulveri- tai märkämaalaus RAL-värikartan mukaisilla väreillä.

Tuotannon eri työvaiheiden teko yhdellä kertaa samalla toimittajalla, säästää kustannuksia ja lisää tehokkuutta merkittävästi.

Soita ja kysy lisää
010 425 8000

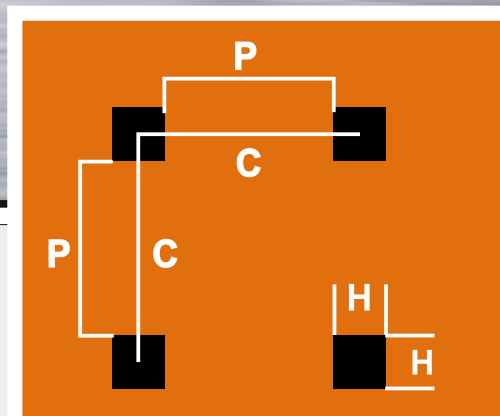
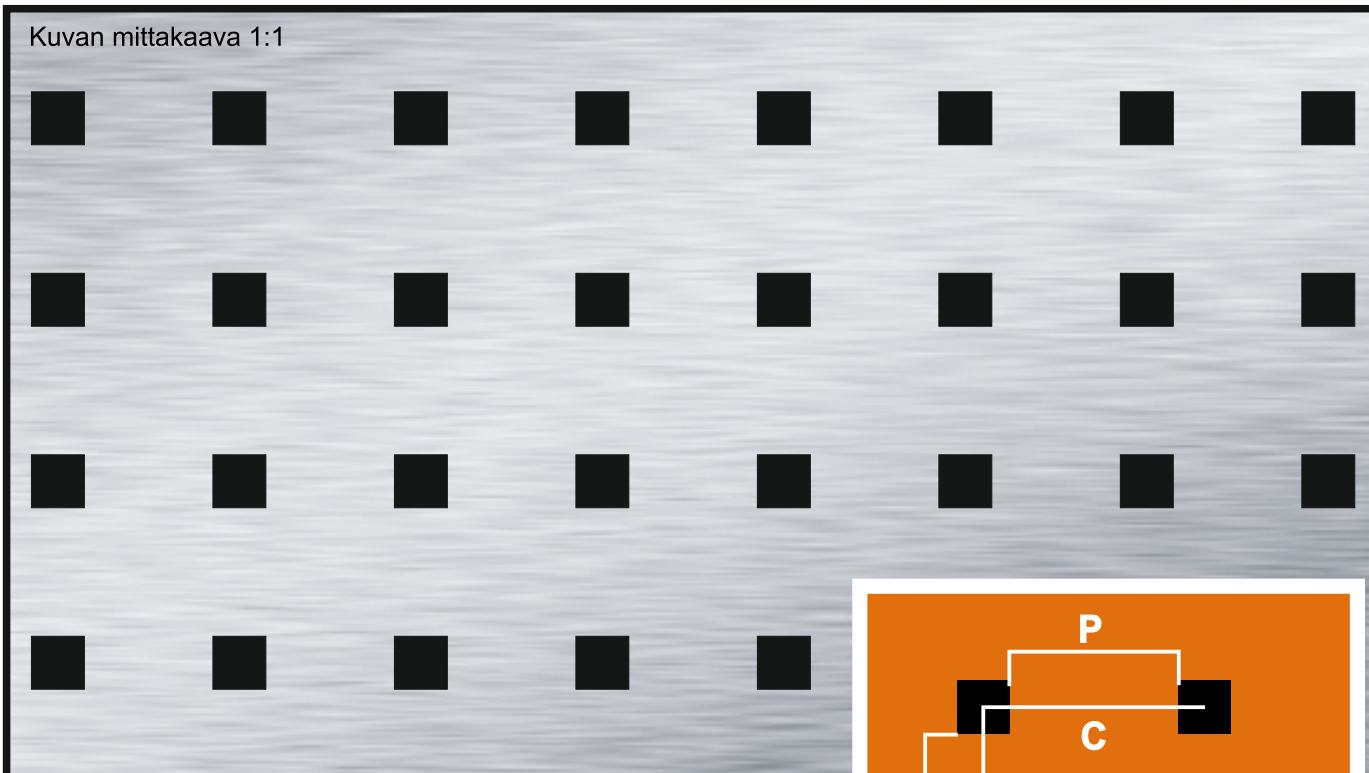
Jätä tarjouspyyntö www.reikalevy.fi/reikalevyt/reikalevylyuettelo.html

Reikälevy Oy

Yrittäjätie 22 - 62375 Ylihärmä. Puh. 010 425 8000 - Email asiakaspalvelu@reikalevy.fi

Tyypimerkintä	Reikä (H)	Reikäjako (C)	Reikäväli (P)	Läpinäkyvyys	Reikäjakotyyppi
9071085	7 x 7 mm	24 x 24 mm	17,0 mm	8,5 %	4

Kuvan mittakaava 1:1



Materiaalit ja vahvuudet

- Ruostumaton teräs (RST) 0,6 - 1,0 mm
- Haponkestävä teräs (HST) 0,6 - 1,0 mm
- Teräs / sinkitty teräs 0,6 - 1,5 (2,0) mm
- Alumiini, messinki, kupari 0,6 - 1,5 (2,0) mm

Materiaali koot

- Kelat 1000 ja 1250mm leveät. Rei'itys kelalta kelalle tai voidaan leikata arkeiksi.
Huom. Kelalta rei'ityksen etuna on suuri materiaali- /kustannussäästö verrattuna arkkirei'itykseen.
- Arkit **S** - 1000x2000mm
M - 1250x2500mm
L - 1500x3000mm

Tuotteen jatkojalostus ja viimeistely Reikälevy Oy:llä

Reikälevyt voidaan rei'ityksen jälkeen jatkojalostaa teille parhaiten sopivaan muotoon ja valmiusasteeseen saakka. Tuotteet lajitellaan ja pakataan ohjeidenne mukaan ja toimitetaan antamiinne osoitteisiin.

Palveluluitamme mm.

- Rei'itetyn levyn leikkaus haluamiinne mittoihin.
- Aukotus ja muiden reikien lisäys levytyökeskuksemme avulla.
- Taivutamme levyn haluttuun muotoon särmäämällä.
- Pintakäsittelyt. Fosfointi, passivointi, pulveri- tai märkämaalauus RAL-värikartan mukaisilla väreillä.

Tuotannon eri työvaiheiden teko yhdellä kertaa samalla toimittajalla, säästää kustannuksia ja lisää tehokkuutta merkittävästi.

Soita ja kysy lisää
010 425 8000

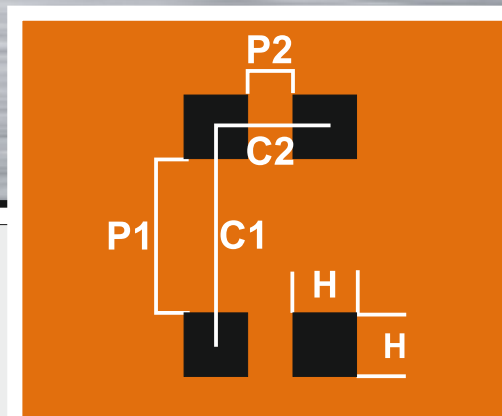
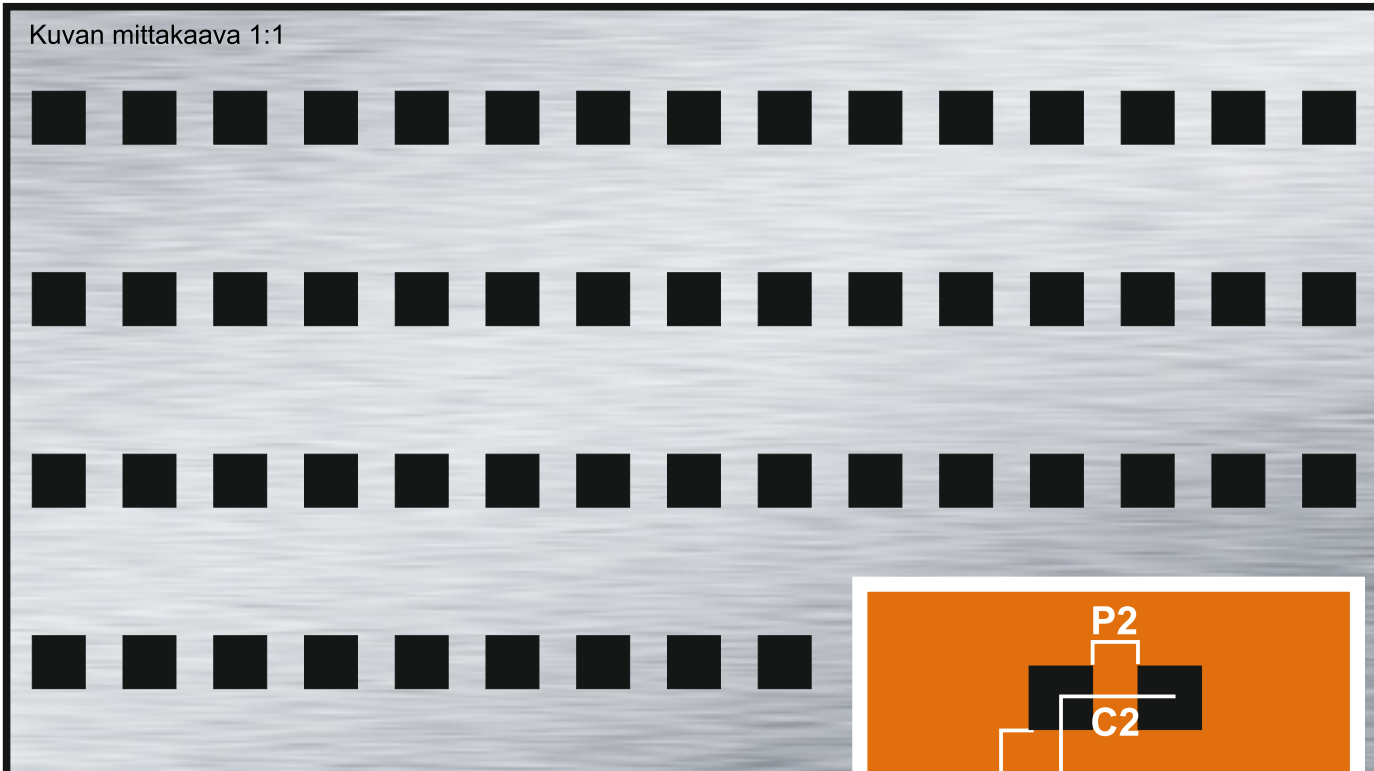
Jätä tarjouspyyntö www.reikalevy.fi/reikalevyt/reikalevylyuettelo.html

Reikälevy Oy

Yrittäjätie 22 - 62375 Ylihärmä. Puh. 010 425 8000 - Email asiakaspalvelu@reikalevy.fi

Tyypimerkintä	Reikä (H)	Reikäjako C1xC2	Reikäväli P1/P2	Läpinäkyvyys	Reikäjakotyyppi
9071170	7 x 7 mm	24 x 12 mm	17 / 5 mm	17,0 %	6

Kuvan mittakaava 1:1



Materiaalit ja vahvuudet

- Ruostumaton teräs (RST) 0,6 - 1,0 mm
- Haponkestävä teräs (HST) 0,6 - 1,0 mm
- Teräs / sinkitty teräs 0,6 - 1,5 (2,0) mm
- Alumiini, messinki, kupari 0,6 - 1,5 (2,0) mm

Materiaali koot

- Kelat 1000 ja 1250mm leveät. Rei'itys kelalta kelalle tai voidaan leikata arkeiksi.
Huom. Kelalta rei'ityksen etuna on suuri materiaali- /kustannussäästö verrattuna arkkirei'itykseen.
- Arkit **S** - 1000x2000mm
M - 1250x2500mm
L - 1500x3000mm

Tuotteen jatkojalostus ja viimeistely Reikälevy Oy:llä

Reikälevyt voidaan rei'ityksen jälkeen jatkojalostaa teille parhaiten sopivaan muotoon ja valmiusasteeseen saakka. Tuotteet lajitellaan ja pakataan ohjeidenne mukaan ja toimitetaan antamiinne osoitteisiin.

Palveluluitamme mm.

- Rei'itetyn levyn leikkaus haluamiinne mittoihin.
- Aukotus ja muiden reikien lisäys levytyökeskuksemme avulla.
- Taivutamme levyn haluttuun muotoon särmäämällä.
- Pintakäsittelyt. Fosfointi, passivointi, pulveri- tai märkämaalaus RAL-värikartan mukaisilla väreillä.

Tuotannon eri työvaiheiden teko yhdellä kertaa samalla toimittajalla, säästää kustannuksia ja lisää tehokkuutta merkittävästi.

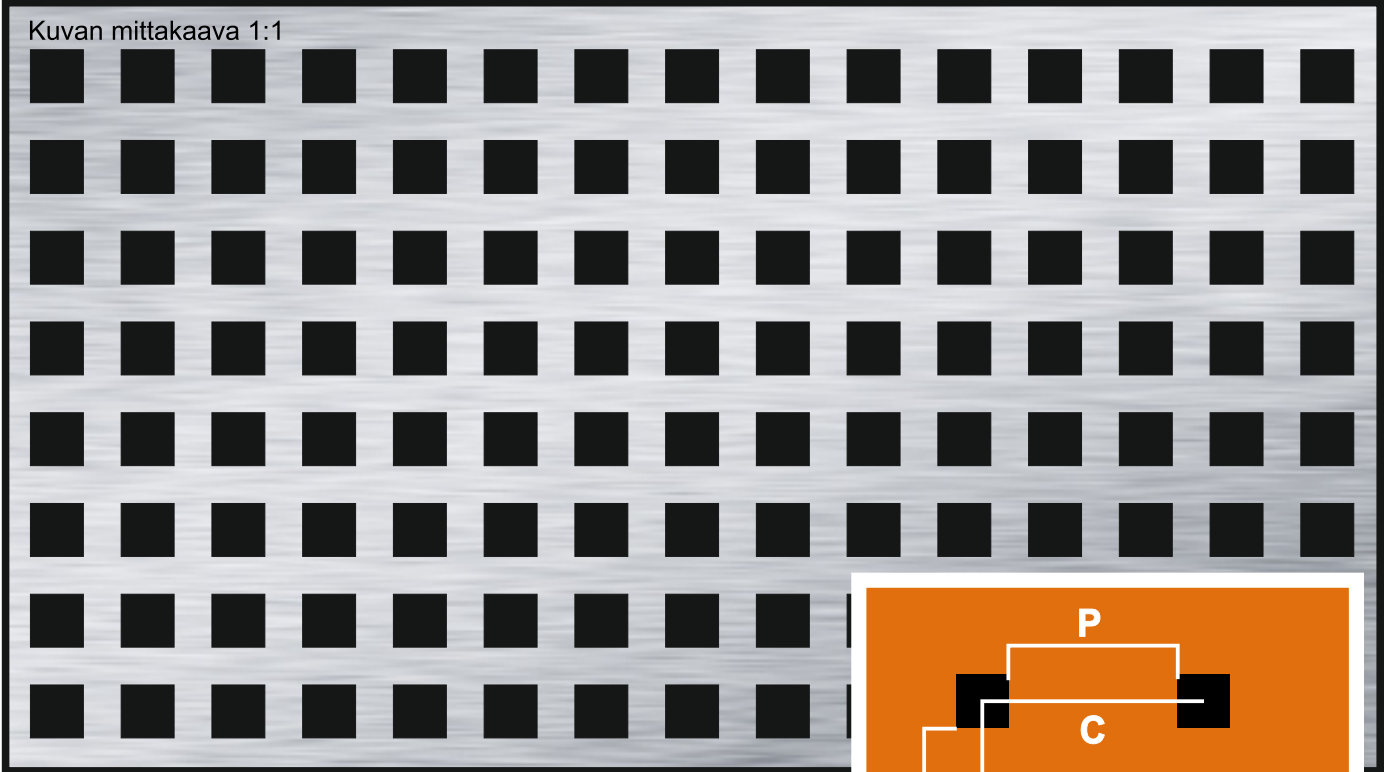
Soita ja kysy lisää
010 425 8000

Jätä tarjouspyyntö www.reikalevy.fi/reikalevyt/reikalevyluettelo.html

Reikälevy Oy

Yrittäjätie 22 - 62375 Ylihärmä. Puh. 010 425 8000 - Email asiakaspalvelu@reikalevy.fi

Tyypimerkintä	Reikä (H)	Reikäjako (C)	Reikäväli (P)	Läpinäkyvyys	Reikäjakotyyppi
9071340	7 x 7 mm	12 x 12 mm	5,0 mm	34,0 %	4



Materiaalit ja vahvuudet

- | | |
|------------------------------|--------------------|
| ■ Ruostumaton teräs (RST) | 0,6 - 1,0 mm |
| ■ Haponkestävä teräs (HST) | 0,6 - 1,0 mm |
| ■ Teräs / sinkitty teräs | 0,6 - 1,5 (2,0) mm |
| ■ Alumiini, messinki, kupari | 0,6 - 1,5 (2,0) mm |

Materiaali koot

- Kelat 1000 ja 1250mm leveät. Rei'itys kelalta kelalle tai voidaan leikata arkeiksi.
Huom. Kelalta rei'ityksen etuna on suuri materiaali- /kustannussäästö verrattuna arkkirei'itykseen.
- Arkit **S** - 1000x2000mm
M - 1250x2500mm
L - 1500x3000mm

Tuotteen jatkojalostus ja viimeistely Reikälevy Oy:llä

Reikälevyt voidaan rei'ityksen jälkeen jatkojalostaa teille parhaiten sopivaan muotoon ja valmiusasteeseen saakka. Tuotteet lajitellaan ja pakataan ohjeidenne mukaan ja toimitetaan antamiinne osoitteisiin.

Palveluluitamme mm.

- Rei'itetyn levyn leikkaus haluamiinne mittoihin.
- Aukotus ja muiden reikien lisäys levytyökeskuksemme avulla.
- Taivutamme levyn haluttuun muotoon särmäämällä.
- Pintakäsittelyt. Fosfointi, passivointi, pulveri- tai märkämaalaukset RAL-värikartan mukaisilla väreillä.

Tuotannon eri työvaiheiden teko yhdellä kertaa samalla toimittajalla, säästää kustannuksia ja lisää tehokkuutta merkittävästi.

Soita ja kysy lisää
010 425 8000

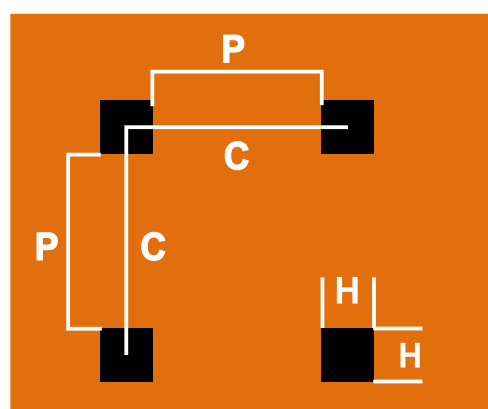
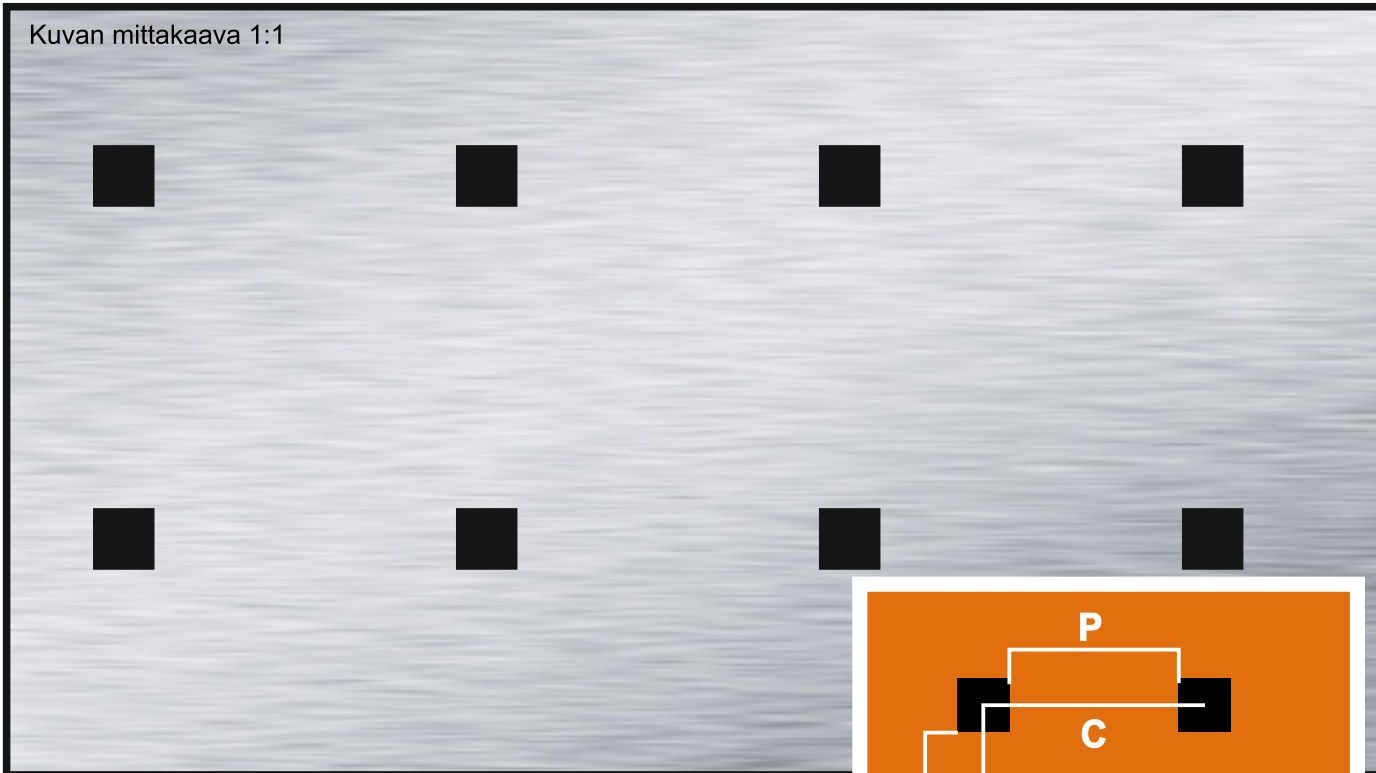
Jätä tarjouspyyntö www.reikalevy.fi/reikalevyt/reikalevylyuettelo.html

Reikälevy Oy

Yrittäjätie 22 - 62375 Ylihärmä. Puh. 010 425 8000 - Email asiakaspalvelu@reikalevy.fi

Tyypimerkintä	Reikä (H)	Reikäjako (C)	Reikäväli (P)	Läpinäkyvyys	Reikäjakotyyppi
9081028	8 x 8mm	48 x 48mm	40 mm	2,8 %	4

Kuvan mittakaava 1:1



Materiaalit ja vahvuudet

- Ruostumaton teräs (RST) 0,6 - 1,0 mm
- Haponkestävä teräs (HST) 0,6 - 1,0 mm
- Teräs / sinkitty teräs 0,6 - 1,5 (2,0) mm
- Alumiini, messinki, kupari 0,6 - 1,5 (2,0) mm

Materiaali koot

- Kelat 1000 ja 1250mm leveät. Rei'itys kelalta kelalle tai voidaan leikata arkeiksi.
Huom. Kelalta rei'ityksen etuna on suuri materiaali- /kustannussäästö verrattuna arkkirei'itykseen.
- Arkit **S** - 1000x2000mm
M - 1250x2500mm
L - 1500x3000mm

Tuotteen jatkojalostus ja viimeistely Reikälevy Oy:llä

Reikälevyt voidaan rei'ityksen jälkeen jatkojalostaa teille parhaiten sopivaan muotoon ja valmiusasteeseen saakka. Tuotteet lajitellaan ja pakataan ohjeidenne mukaan ja toimitetaan antamiinne osoitteisiin.

Palveluluitamme mm.

- Rei'itetyn levyn leikkaus haluamiinne mittoihin.
- Aukotus ja muiden reikien lisäys levytyökeskuksemme avulla.
- Taivutamme levyn haluttuun muotoon särmäämällä.
- Pintakäsittelyt. Fosfointi, passivointi, pulveri- tai märkämaalaus RAL-värikartan mukaisilla väreillä.

Tuotannon eri työvaiheiden teko yhdellä kertaa samalla toimittajalla, säästää kustannuksia ja lisää tehokkuutta merkittävästi.

Soita ja kysy lisää
010 425 8000

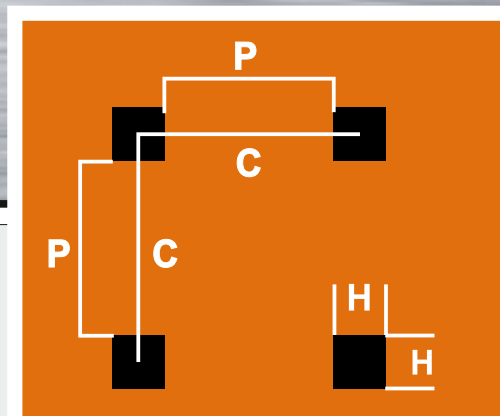
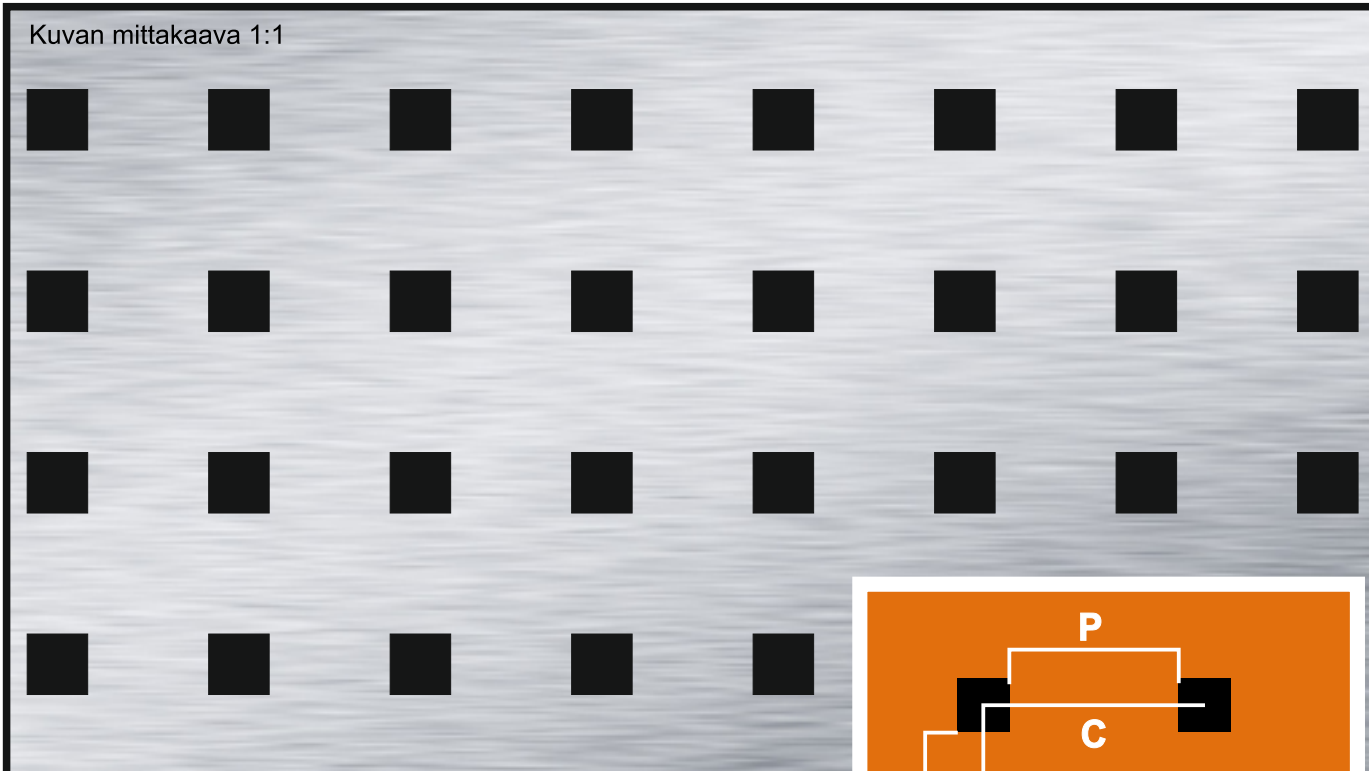
Jätä tarjouspyyntö www.reikalevy.fi/reikalevyt/reikalevyluettelo.html

Reikälevy Oy

Yrittäjätie 22 - 62375 Ylihärmä. Puh. 010 425 8000 - Email asiakaspalvelu@reikalevy.fi

Tyypimerkintä	Reikä (H)	Reikäjako (C)	Reikäväli (P)	Läpinäkyvyys	Reikäjakotyyppi
9081111	8 x 8mm	24 x 24mm	16 mm	11,1 %	4

Kuvan mittakaava 1:1



Materiaalit ja vahvuudet

- Ruostumaton teräs (RST) 0,6 - 1,0 mm
- Haponkestävä teräs (HST) 0,6 - 1,0 mm
- Teräs / sinkitty teräs 0,6 - 1,5 (2,0) mm
- Alumiini, messinki, kupari 0,6 - 1,5 (2,0) mm

Materiaali koot

- Kelat 1000 ja 1250mm leveät. Rei'itys kelalta kelalle tai voidaan leikata arkeiksi.
Huom. Kelalta rei'ityksen etuna on suuri materiaali- /kustannussäästö verrattuna arkkirei'itykseen.
- Arkit **S** - 1000x2000mm
M - 1250x2500mm
L - 1500x3000mm

Tuotteen jatkojalostus ja viimeistely Reikälevy Oy:llä

Reikälevyt voidaan rei'ityksen jälkeen jatkojalostaa teille parhaiten sopivaan muotoon ja valmiusasteeseen saakka. Tuotteet lajitellaan ja pakataan ohjeidenne mukaan ja toimitetaan antamiinne osoitteisiin.

Palveluluitamme mm.

- Rei'itetyn levyn leikkaus haluamiinne mittoihin.
- Aukotus ja muiden reikien lisäys levytyökeskuksemme avulla.
- Taivutamme levyn haluttuun muotoon särmäämällä.
- Pintakäsittelyt. Fosfointi, passivointi, pulveri- tai märkämaalaukset RAL-värikartan mukaisilla väreillä.

Tuotannon eri työvaiheiden teko yhdellä kertaa samalla toimittajalla, säästää kustannuksia ja lisää tehokkuutta merkittävästi.

Soita ja kysy lisää
010 425 8000

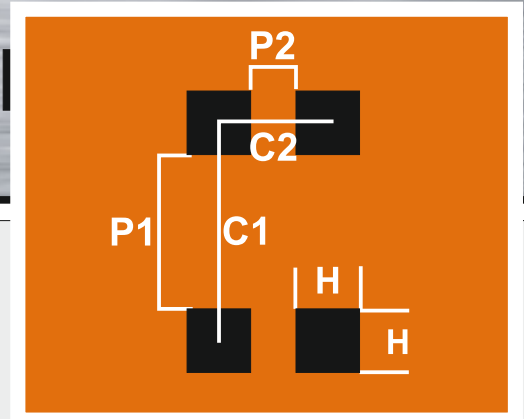
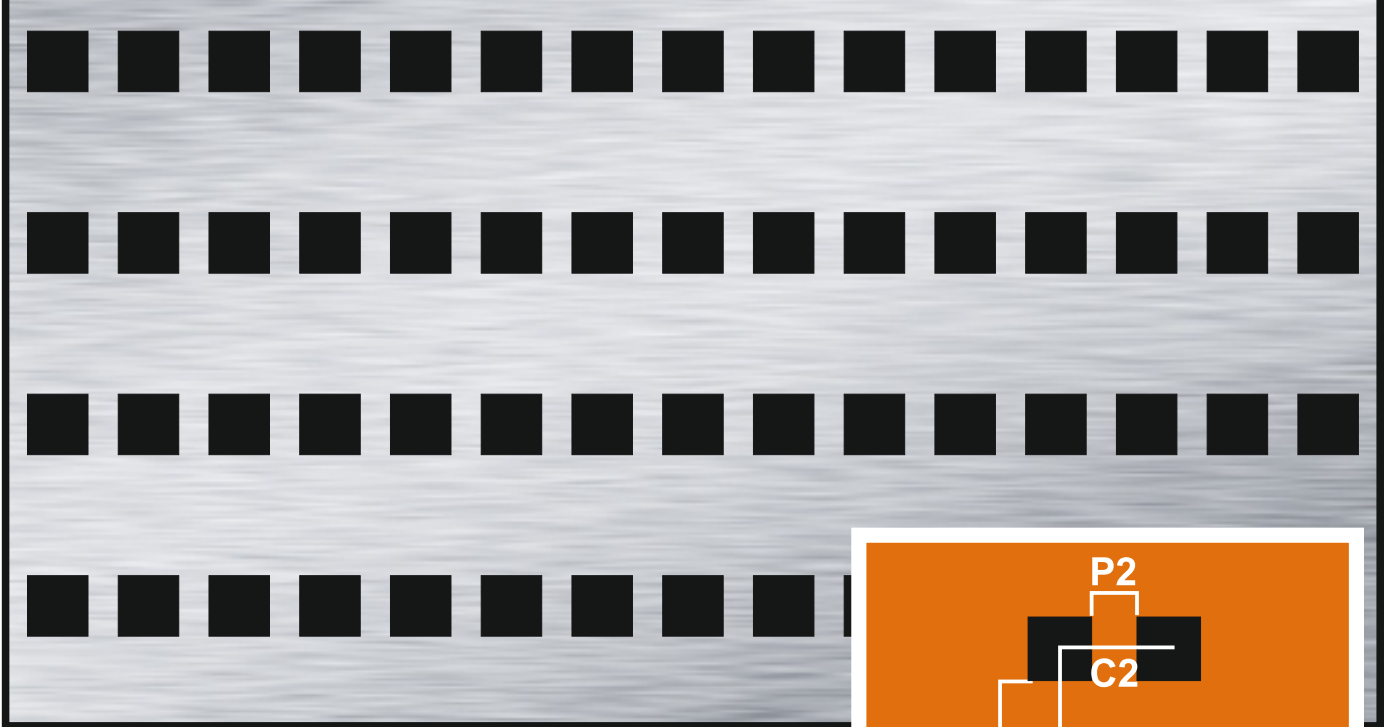
Jätä tarjouspyyntö www.reikalevy.fi/reikalevyt/reikalevylyuettelo.html

Reikälevy Oy

Yrittäjätie 22 - 62375 Ylihärmä. Puh. 010 425 8000 - Email asiakaspalvelu@reikalevy.fi

Tyypimerkintä	Reikä (H)	Reikäjako C1xC2	Reikäväli P1/P2	Läpinäkyvyys	Reikäjakotyyppi
9081222	8 x 8 mm	24 x 12 mm	16 / 4 mm	22,2 %	6

Kuvan mittakaava 1:1



Materiaalit ja vahvuudet

- Ruostumaton teräs (RST) 0,6 - 1,0 mm
- Haponkestävä teräs (HST) 0,6 - 1,0 mm
- Teräs / sinkitty teräs 0,6 - 1,5 (2,0) mm
- Alumiini, messinki, kupari 0,6 - 1,5 (2,0) mm

Materiaali koot

- Kelat 1000 ja 1250mm leveät. Rei'itys kelalta kelalle tai voidaan leikata arkeiksi.
Huom. Kelalta rei'ityksen etuna on suuri materiaali- /kustannussäästö verrattuna arkkirei'itykseen.
- Arkit **S** - 1000x2000mm
M - 1250x2500mm
L - 1500x3000mm

Tuotteen jatkojalostus ja viimeistely Reikälevy Oy:llä

Reikälevyt voidaan rei'ityksen jälkeen jatkojalostaa teille parhaiten sopivaan muotoon ja valmiusasteeseen saakka. Tuotteet lajitellaan ja pakataan ohjeidenne mukaan ja toimitetaan antamiinne osoitteisiin.

- Palveluluitamme mm.
- Rei'itetyn levyn leikkaus haluamiinne mittoihin.
 - Aukotus ja muiden reikien lisäys levytyökeskuksemme avulla.
 - Taivutamme levyn haluttuun muotoon särmäämällä.
 - Pintakäsittelyt. Fosfointi, passivointi, pulveri- tai märkämaalaus RAL-värikartan mukaisilla väreillä.

Tuotannon eri työvaiheiden teko yhdellä kertaa samalla toimittajalla, säästää kustannuksia ja lisää tehokkuutta merkittävästi.

Soita ja kysy lisää
010 425 8000

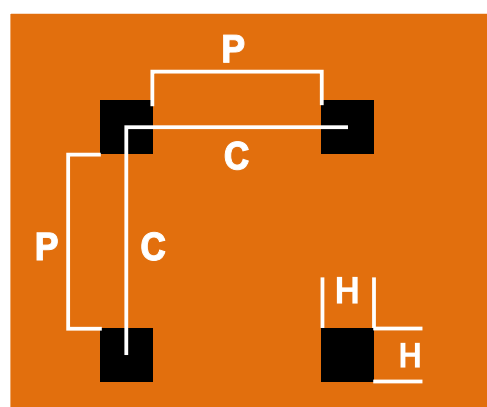
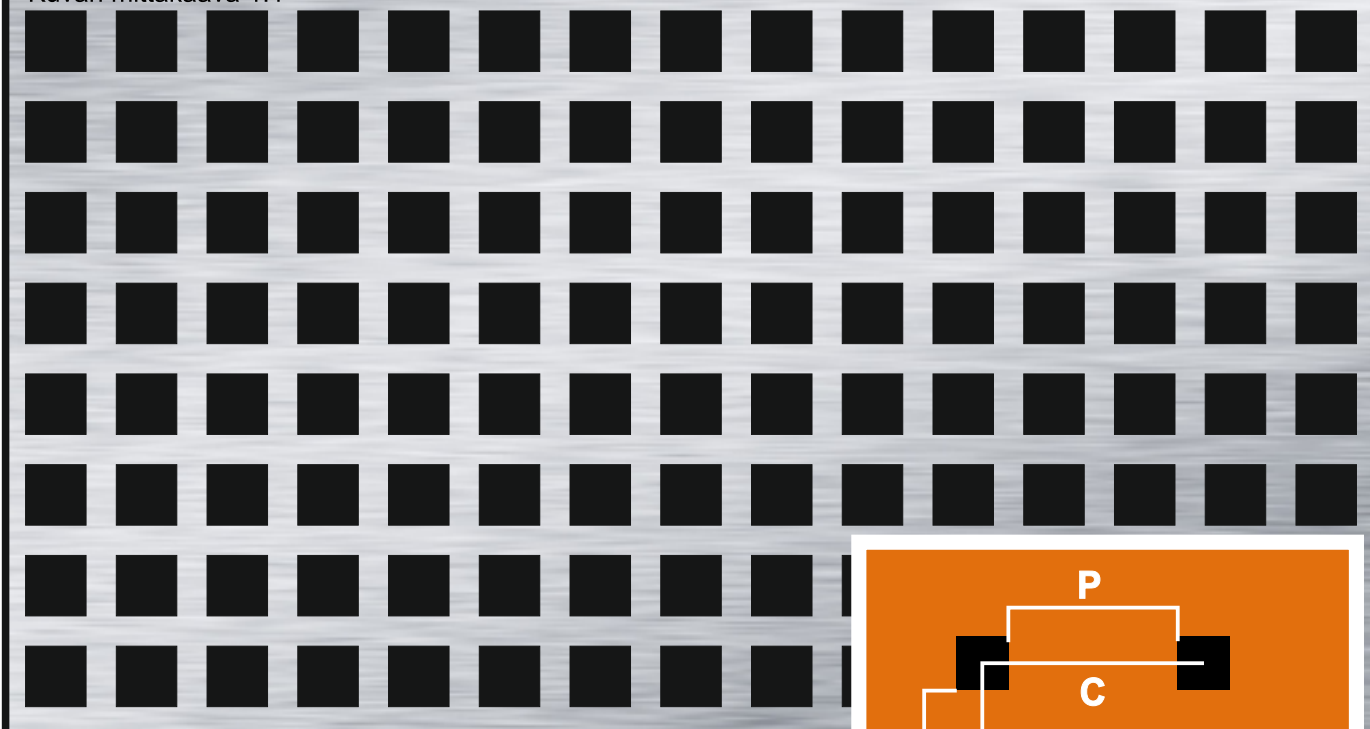
Jätä tarjouspyyntö www.reikalevy.fi/reikalevyt/reikalevylyuettelo.html

Reikälevy Oy

Yrittäjätie 22 - 62375 Ylihärmä. Puh. 010 425 8000 - Email asiakaspalvelu@reikalevy.fi

Tyypimerkintä	Reikä (H)	Reikäjako (C)	Reikäväli (P)	Läpinäkyvyys	Reikäjakotyyppi
9081444	8 x 8 mm	12 x 12 mm	4,0 mm	44,4 %	4

Kuvan mittakaava 1:1



Materiaalit ja vahvuudet

- Ruostumaton teräs (RST) 0,6 - 1,0 mm
- Haponkestävä teräs (HST) 0,6 - 1,0 mm
- Teräs / sinkitty teräs 0,6 - 1,5 (2,0) mm
- Alumiini, messinki, kupari 0,6 - 1,5 (2,0) mm

Materiaali koot

- Kelat 1000 ja 1250mm leveät. Rei'itys kelalta kelalle tai voidaan leikata arkeiksi.
Huom. Kelalta rei'ityksen etuna on suuri materiaali- /kustannussäästö verrattuna arkkirei'itykseen.
- Arkit **S** - 1000x2000mm
M - 1250x2500mm
L - 1500x3000mm

Tuotteen jatkojalostus ja viimeistely Reikälevy Oy:llä

Reikälevyt voidaan rei'ityksen jälkeen jatkojalostaa teille parhaiten sopivaan muotoon ja valmiusasteeseen saakka. Tuotteet lajitellaan ja pakataan ohjeidenne mukaan ja toimitetaan antamiinne osoitteisiin.

Palveluluitamme mm.

- Rei'itetyn levyn leikkaus haluamiinne mittoihin.
- Aukotus ja muiden reikien lisäys levytyökeskuksemme avulla.
- Taivutamme levyn haluttuun muotoon särmäämällä.
- Pintakäsittelyt. Fosfointi, passivointi, pulveri- tai märkämaalaukset RAL-värikartan mukaisilla väreillä.

Tuotannon eri työvaiheiden teko yhdellä kertaa samalla toimittajalla, säästää kustannuksia ja lisää tehokkuutta merkittävästi.

Soita ja kysy lisää
010 425 8000

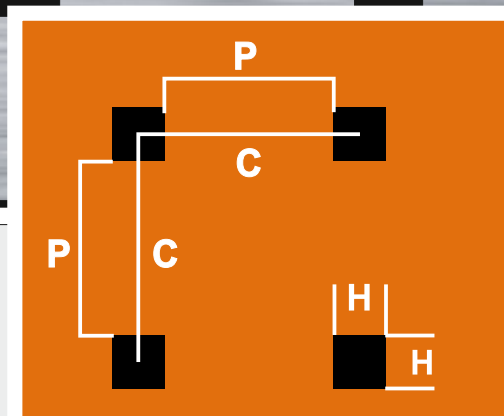
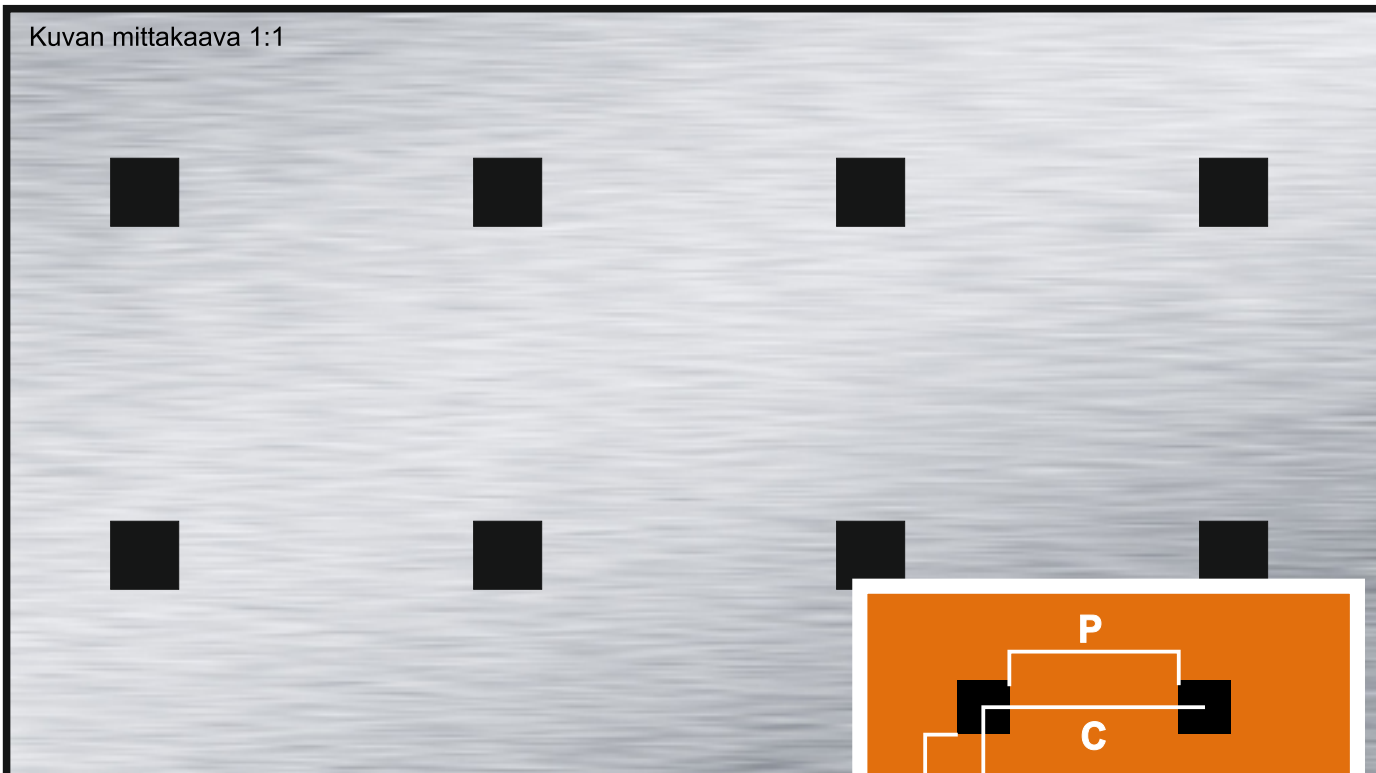
Jätä tarjouspyyntö www.reikalevy.fi/reikalevyt/reikalevylyuettelo.html

Reikälevy Oy

Yrittäjätie 22 - 62375 Ylihärmä. Puh. 010 425 8000 - Email asiakaspalvelu@reikalevy.fi

Tyypimerkintä	Reikä (H)	Reikäjako (C)	Reikäväli (P)	Läpinäkyvyys	Reikäjakotyyppi
9091350	9 x 9mm	48 x 48mm	39 mm	3,5 %	4

Kuvan mittakaava 1:1



Materiaalit ja vahvuudet

- Ruostumaton teräs (RST) 0,6 - 1,0 mm
- Haponkestävä teräs (HST) 0,6 - 1,0 mm
- Teräs / sinkitty teräs 0,6 - 1,5 (2,0) mm
- Alumiini, messinki, kupari 0,6 - 1,5 (2,0) mm

Materiaali koot

- Kelat 1000 ja 1250mm leveät. Rei'itys kelalta kelalle tai voidaan leikata arkeiksi.
Huom. Kelalta rei'ityksen etuna on suuri materiaali- /kustannussäästö verrattuna arkkirei'itykseen.
- Arkit **S** - 1000x2000mm
M - 1250x2500mm
L - 1500x3000mm

Tuotteen jatkojalostus ja viimeistely Reikälevy Oy:llä

Reikälevyt voidaan rei'ityksen jälkeen jatkojalostaa teille parhaiten sopivaan muotoon ja valmiusasteeseen saakka. Tuotteet lajitellaan ja pakataan ohjeidenne mukaan ja toimitetaan antamiinne osoitteisiin.

Palveluluitamme mm.

- Rei'itetyn levyn leikkaus haluamiinne mittoihin.
- Aukotus ja muiden reikien lisäys levytyökeskuksemme avulla.
- Taivutamme levyn haluttuun muotoon särmäämällä.
- Pintakäsittelyt. Fosfointi, passivointi, pulveri- tai märkämaalaus RAL-värikartan mukaisilla väreillä.

Tuotannon eri työvaiheiden teko yhdellä kertaa samalla toimittajalla, säästää kustannuksia ja lisää tehokkuutta merkittävästi.

Soita ja kysy lisää
010 425 8000

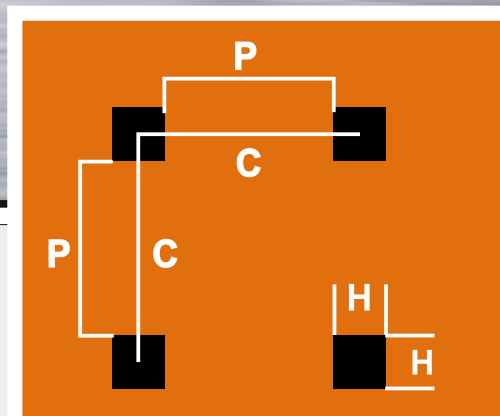
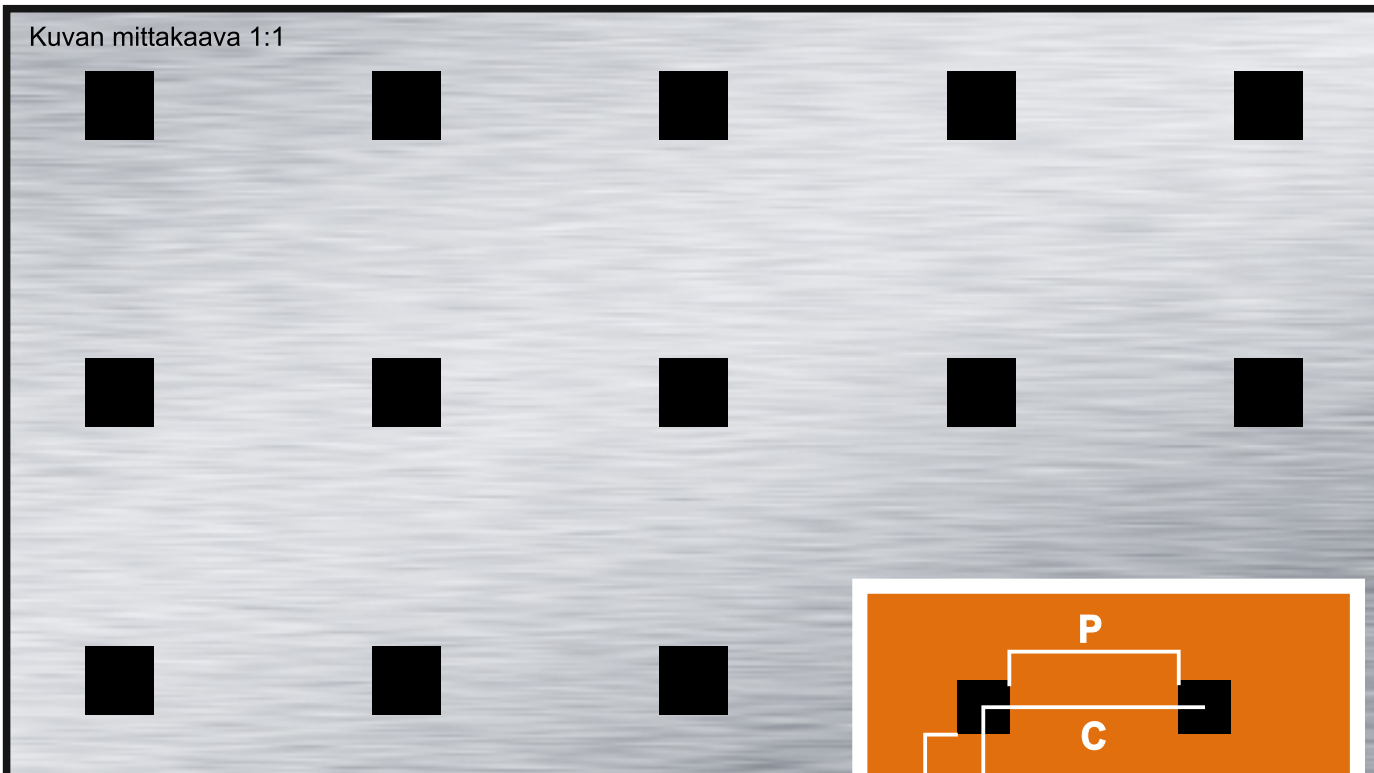
Jätä tarjouspyyntö www.reikalevy.fi/reikalevyt/reikalevyluettelo.html

Reikälevy Oy

Yrittäjätie 22 - 62375 Ylihärmä. Puh. 010 425 8000 - Email asiakaspalvelu@reikalevy.fi

Tyypimerkintä	Reikä (H)	Reikäjako (C)	Reikäväli (P)	Läpinäkyvyys	Reikäjakotyyppi
9093056	9,0 mm	38,0 mm	29,0 mm	5,6 %	4

Kuvan mittakaava 1:1



Materiaalit ja vahvuudet

- Ruostumaton teräs (RST) 0,6 - 1,0 mm
- Haponkestävä teräs (HST) 0,6 - 1,0 mm
- Teräs / sinkitty teräs 0,6 - 1,5 (2,0) mm
- Alumiini, messinki, kupari 0,6 - 1,5 (2,0) mm

Materiaali koot

- Kelat 1000 ja 1250mm leveät. Rei'itys kelalta kelalle tai voidaan leikata arkeiksi.
Huom. Kelalta rei'ityksen etuna on suuri materiaali- /kustannussäästö verrattuna arkkirei'itykseen.
- Arkit **S** - 1000x2000mm
M - 1250x2500mm
L - 1500x3000mm

Tuotteen jatkojalostus ja viimeistely Reikälevy Oy:llä

Reikälevyt voidaan rei'ityksen jälkeen jatkojalostaa teille parhaiten sopivaan muotoon ja valmiusasteeseen saakka. Tuotteet lajitellaan ja pakataan ohjeidenne mukaan ja toimitetaan antamiinne osoitteisiin.

- Palveluluitamme mm.
- Rei'itetyn levyn leikkaus haluamiinne mittoihin.
 - Aukotus ja muiden reikien lisäys levytyökeskuksemme avulla.
 - Taivutamme levyn haluttuun muotoon särmäämällä.
 - Pintakäsittelyt. Fosfointi, passivointi, pulveri- tai märkämaalaus RAL-värikartan mukaisilla väreillä.

Tuotannon eri työvaiheiden teko yhdellä kertaa samalla toimittajalla, säästää kustannuksia ja lisää tehokkuutta merkittävästi.

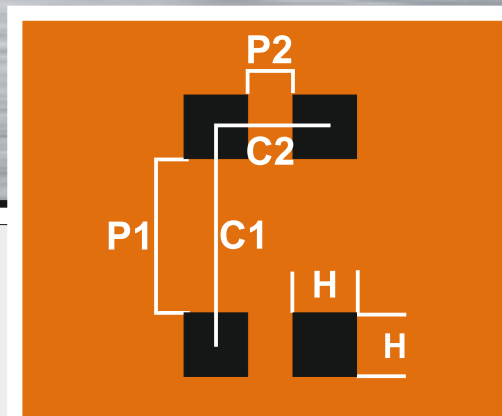
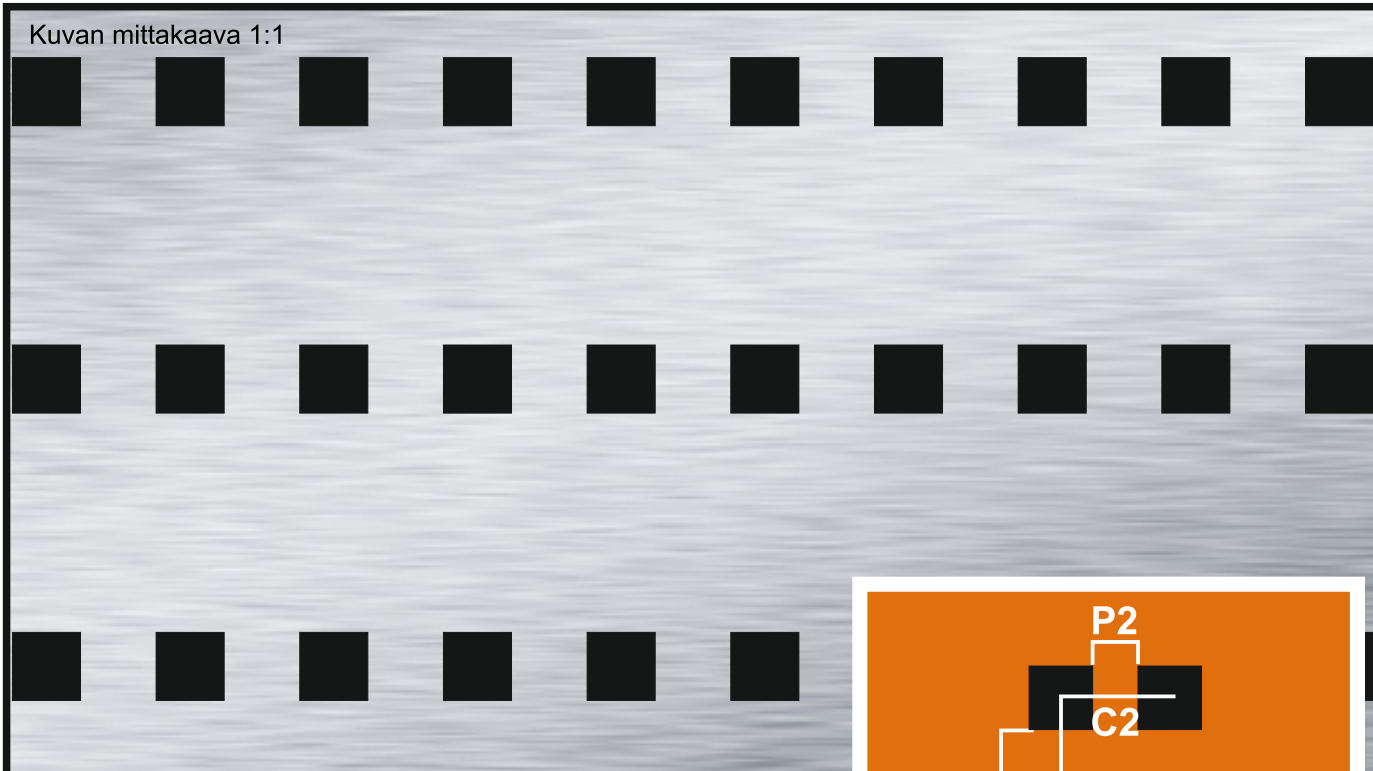
Soita ja kysy lisää
010 425 8000

Jätä tarjouspyyntö www.reikalevy.fi/reikalevyt/reikalevylyuettelo.html

Reikälevy Oy

Yrittäjätie 22 - 62375 Ylihärmä. Puh. 010 425 8000 - Email asiakaspalvelu@reikalevy.fi

Tyypimerkintä	Reikä (H)	Reikäjako C1xC2	Reikäväli P1/P2	Läpinäkyvyys	Reikäjakotyyppi
9093112	9 x 9 mm	38 x 19 mm	29 /10 mm	11,2 %	6



Materiaalit ja vahvuudet

- Ruostumaton teräs (RST) 0,6 - 1,0 mm
- Haponkestävä teräs (HST) 0,6 - 1,0 mm
- Teräs / sinkitty teräs 0,6 - 1,5 (2,0) mm
- Alumiini, messinki, kupari 0,6 - 1,5 (2,0) mm

Materiaali koot

- Kelat 1000 ja 1250mm leveät. Rei'itys kelalta kelalle tai voidaan leikata arkeiksi.
Huom. Kelalta rei'ityksen etuna on suuri materiaali- /kustannussäästö verrattuna arkkirei'itykseen.
- Arkit **S** - 1000x2000mm
M - 1250x2500mm
L - 1500x3000mm

Tuotteen jatkojalostus ja viimeistely Reikälevy Oy:llä

Reikälevyt voidaan rei'ityksen jälkeen jatkojalostaa teille parhaiten sopivaan muotoon ja valmiusasteeseen saakka. Tuotteet lajitellaan ja pakataan ohjeidenne mukaan ja toimitetaan antamiinne osoitteisiin.

Palveluluitamme mm.

- Rei'itetyn levyn leikkaus haluamiinne mittoihin.
- Aukotus ja muiden reikien lisäys levytyökeskuksemme avulla.
- Taivutamme levyn haluttuun muotoon särmäämällä.
- Pintakäsittelyt. Fosfointi, passivointi, pulveri- tai märkämaalaus RAL-värikartan mukaisilla väreillä.

Tuotannon eri työvaiheiden teko yhdellä kertaa samalla toimittajalla, säästää kustannuksia ja lisää tehokkuutta merkittävästi.

Soita ja kysy lisää
010 425 8000

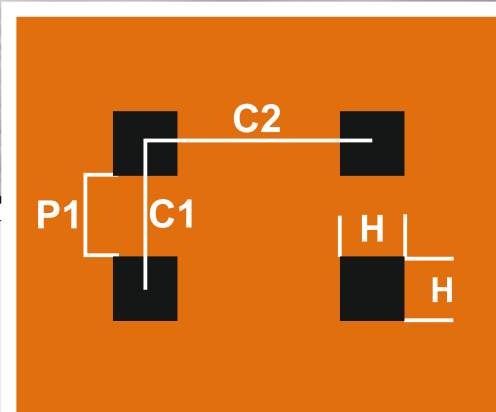
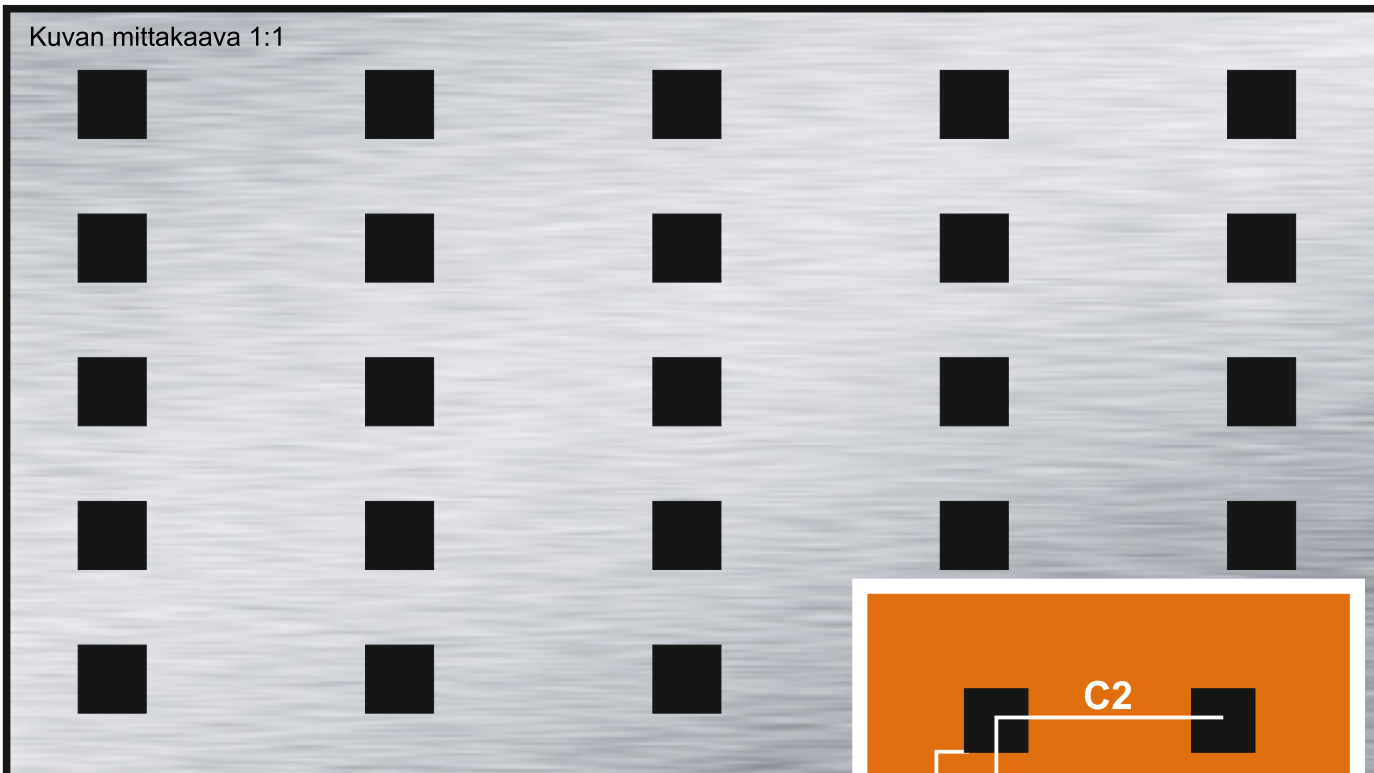
Jätä tarjouspyyntö www.reikalevy.fi/reikalevyt/reikalevyluettelo.html

Reikälevy Oy

Yrittäjätie 22 - 62375 Ylihärmä. Puh. 010 425 8000 - Email asiakaspalvelu@reikalevy.fi

Tyypimerkintä	Reikä (H)	Reikäjako C1x C2	Reikäväli P1/P2	Läpinäkyvyys	Reikäjakotyyppi
9092112	9 x 9 mm	19 x 38 mm	10 / 29 mm	11,2 %	6

Kuvan mittakaava 1:1



Materiaalit ja vahvuudet

- Ruostumaton teräs (RST) 0,6 - 1,0 mm
- Haponkestävä teräs (HST) 0,6 - 1,0 mm
- Teräs / sinkitty teräs 0,6 - 1,5 (2,0) mm
- Alumiini, messinki, kupari 0,6 - 1,5 (2,0) mm

Materiaali koot

- Kelat 1000 ja 1250mm leveät. Rei'itys kelalta kelalle tai voidaan leikata arkeiksi.
Huom. Kelalta rei'ityksen etuna on suuri materiaali- /kustannussäästö verrattuna arkkirei'itykseen.
- Arkit **S** - 1000x2000mm
M - 1250x2500mm
L - 1500x3000mm

Tuotteen jatkojalostus ja viimeistely Reikälevy Oy:llä

Reikälevyt voidaan rei'ityksen jälkeen jatkojalostaa teille parhaiten sopivaan muotoon ja valmiusasteeseen saakka. Tuotteet lajitellaan ja pakataan ohjeidenne mukaan ja toimitetaan antamiinne osoitteisiin.

- Palveluluitamme mm.
- Rei'itetyn levyn leikkaus haluamiinne mittoihin.
 - Aukotus ja muiden reikien lisäys levytyökeskuksemme avulla.
 - Taivutamme levyn haluttuun muotoon särmäämällä.
 - Pintakäsittelyt. Fosfointi, passivointi, pulveri- tai märkämaalaus RAL-värikartan mukaisilla väreillä.

Tuotannon eri työvaiheiden teko yhdellä kertaa samalla toimittajalla, säästää kustannuksia ja lisää tehokkuutta merkittävästi.

Soita ja kysy lisää
010 425 8000

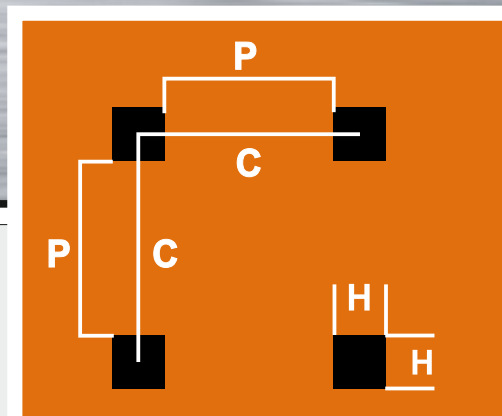
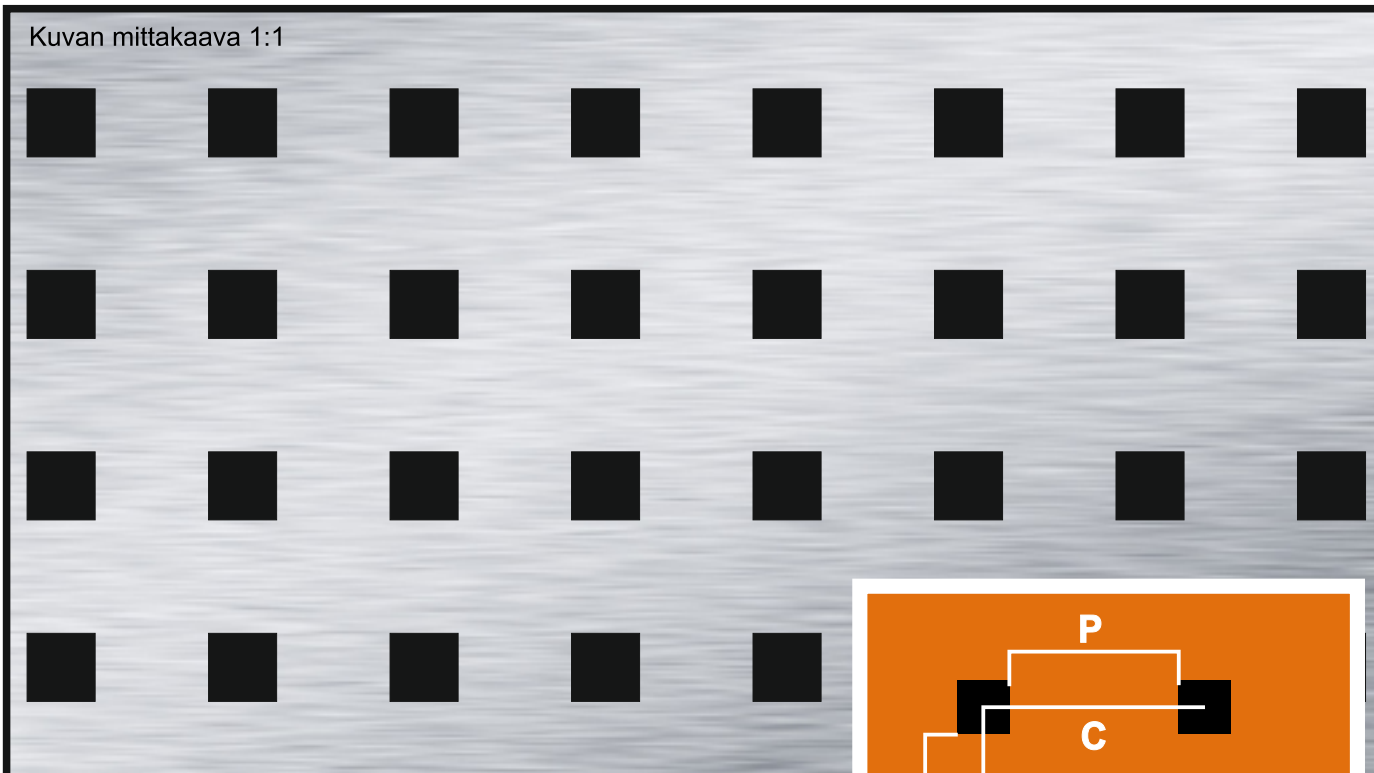
Jätä tarjouspyyntö www.reikalevy.fi/reikalevyt/reikalevylyuettelo.html

Reikälevy Oy

Yrittäjätie 22 - 62375 Ylihärmä. Puh. 010 425 8000 - Email asiakaspalvelu@reikalevy.fi

Tyypimerkintä	Reikä (H)	Reikäjako (C)	Reikäväli (P)	Läpinäkyvyys	Reikäjakotyyppi
9091141	9 x 9 mm	24 x 24 mm	15,0 mm	14,1 %	4

Kuvan mittakaava 1:1



Materiaalit ja vahvuudet

- Ruostumaton teräs (RST) 0,6 - 1,0 mm
- Haponkestävä teräs (HST) 0,6 - 1,0 mm
- Teräs / sinkitty teräs 0,6 - 1,5 (2,0) mm
- Alumiini, messinki, kupari 0,6 - 1,5 (2,0) mm

Materiaali koot

- Kelat 1000 ja 1250mm leveät. Rei'itys kelalta kelalle tai voidaan leikata arkeiksi.
Huom. Kelalta rei'ityksen etuna on suuri materiaali- /kustannussäästö verrattuna arkkirei'itykseen.
- Arkit **S** - 1000x2000mm
M - 1250x2500mm
L - 1500x3000mm

Tuotteen jatkojalostus ja viimeistely Reikälevy Oy:llä

Reikälevyt voidaan rei'ityksen jälkeen jatkojalostaa teille parhaiten sopivaan muotoon ja valmiusasteeseen saakka. Tuotteet lajitellaan ja pakataan ohjeidenne mukaan ja toimitetaan antamiinne osoitteisiin.

Palveluluitamme mm.

- Rei'itetyn levyn leikkaus haluamiinne mittoihin.
- Aukotus ja muiden reikien lisäys levytyökeskuksemme avulla.
- Taivutamme levyn haluttuun muotoon särmäämällä.
- Pintakäsittelyt. Fosfointi, passivointi, pulveri- tai märkämaalaukset RAL-värikartan mukaisilla väreillä.

Tuotannon eri työvaiheiden teko yhdellä kertaa samalla toimittajalla, säästää kustannuksia ja lisää tehokkuutta merkittävästi.

Soita ja kysy lisää
010 425 8000

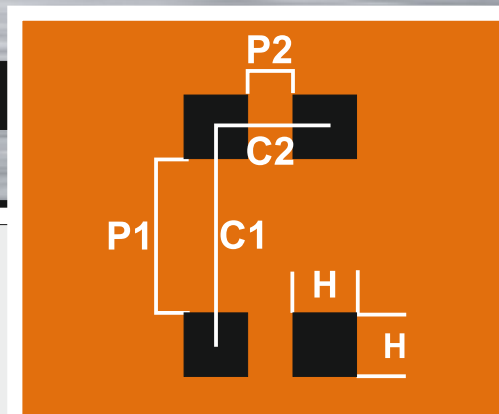
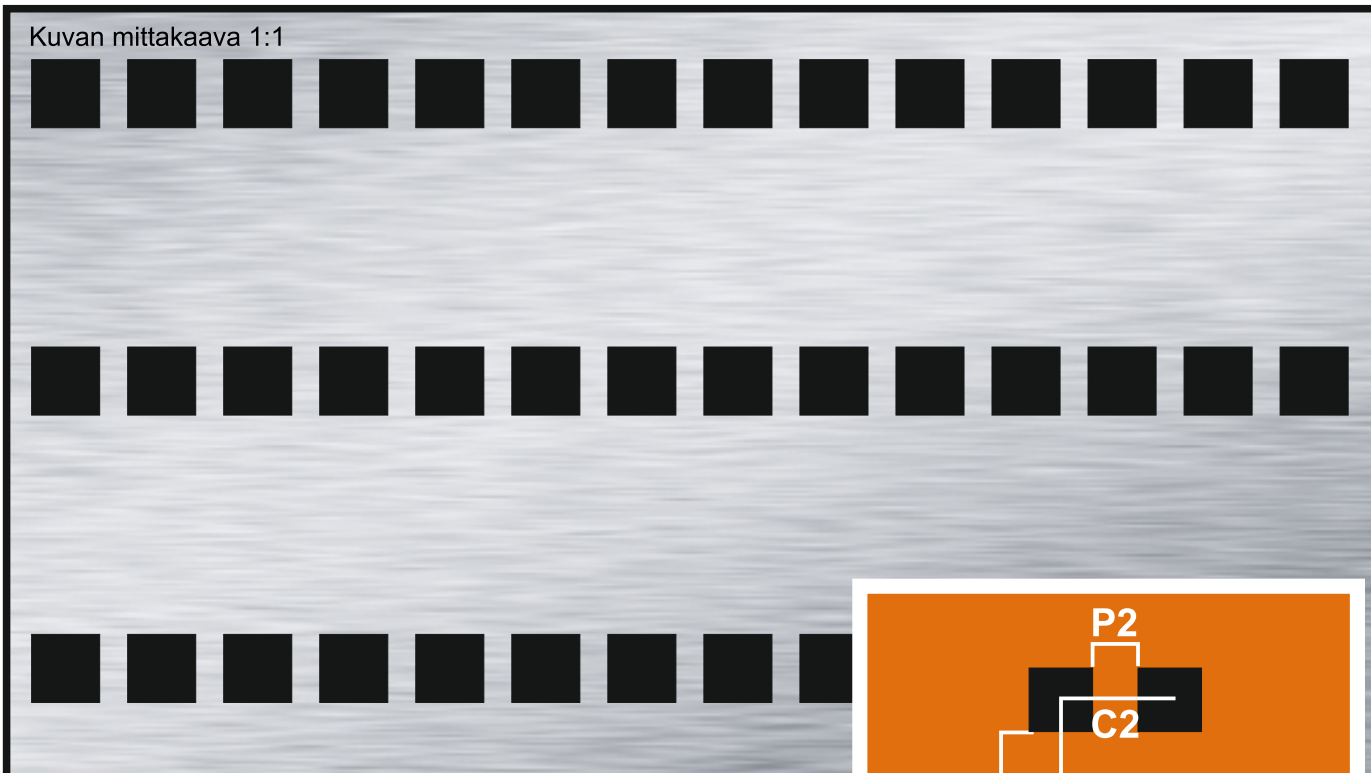
Jätä tarjouspyyntö www.reikalevy.fi/reikalevyt/reikalevyluettelo.html

Reikälevy Oy

Yrittäjätie 22 - 62375 Ylihärmä. Puh. 010 425 8000 - Email asiakaspalvelu@reikalevy.fi

Tyypimerkintä	Reikä (H)	Reikäjako C1xC2	Reikäväli P1/P2	Läpinäkyvyys	Reikäjakotyyppi
9093168	9 x 9 mm	38 x 12,7 mm	29 / 3,7 mm	16,8 %	6

Kuvan mittakaava 1:1



Materiaalit ja vahvuudet

- Ruostumaton teräs (RST) 0,6 - 1,0 mm
- Haponkestävä teräs (HST) 0,6 - 1,0 mm
- Teräs / sinkitty teräs 0,6 - 1,5 (2,0) mm
- Alumiini, messinki, kupari 0,6 - 1,5 (2,0) mm

Materiaali koot

- Kelat 1000 ja 1250mm leveät. Rei'itys kelalta kelalle tai voidaan leikata arkeiksi.
Huom. Kelalta rei'ityksen etuna on suuri materiaali- /kustannussäästö verrattuna arkkirei'itykseen.
- Arkit **S** - 1000x2000mm
M - 1250x2500mm
L - 1500x3000mm

Tuotteen jatkojalostus ja viimeistely Reikälevy Oy:llä

Reikälevyt voidaan rei'ityksen jälkeen jatkojalostaa teille parhaiten sopivaan muotoon ja valmiusasteeseen saakka. Tuotteet lajitellaan ja pakataan ohjeidenne mukaan ja toimitetaan antamiinne osoitteisiin.

- Palveluluitamme mm.
- Rei'itetyn levyn leikkaus haluamiinne mittoihin.
 - Aukotus ja muiden reikien lisäys levytyökeskuksemme avulla.
 - Taivutamme levyn haluttuun muotoon särmäämällä.
 - Pintakäsittelyt. Fosfointi, passivointi, pulveri- tai märkämaalaus RAL-värikartan mukaisilla väreillä.

Tuotannon eri työvaiheiden teko yhdellä kertaa samalla toimittajalla, säästää kustannuksia ja lisää tehokkuutta merkittävästi.

Soita ja kysy lisää
010 425 8000

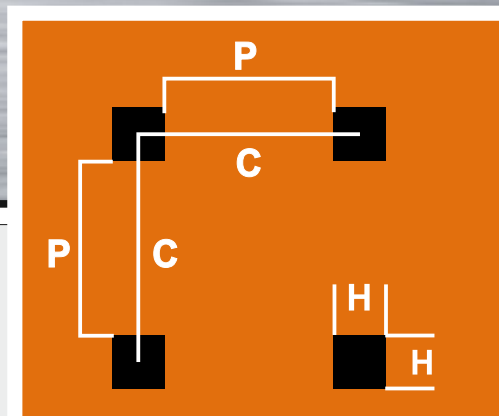
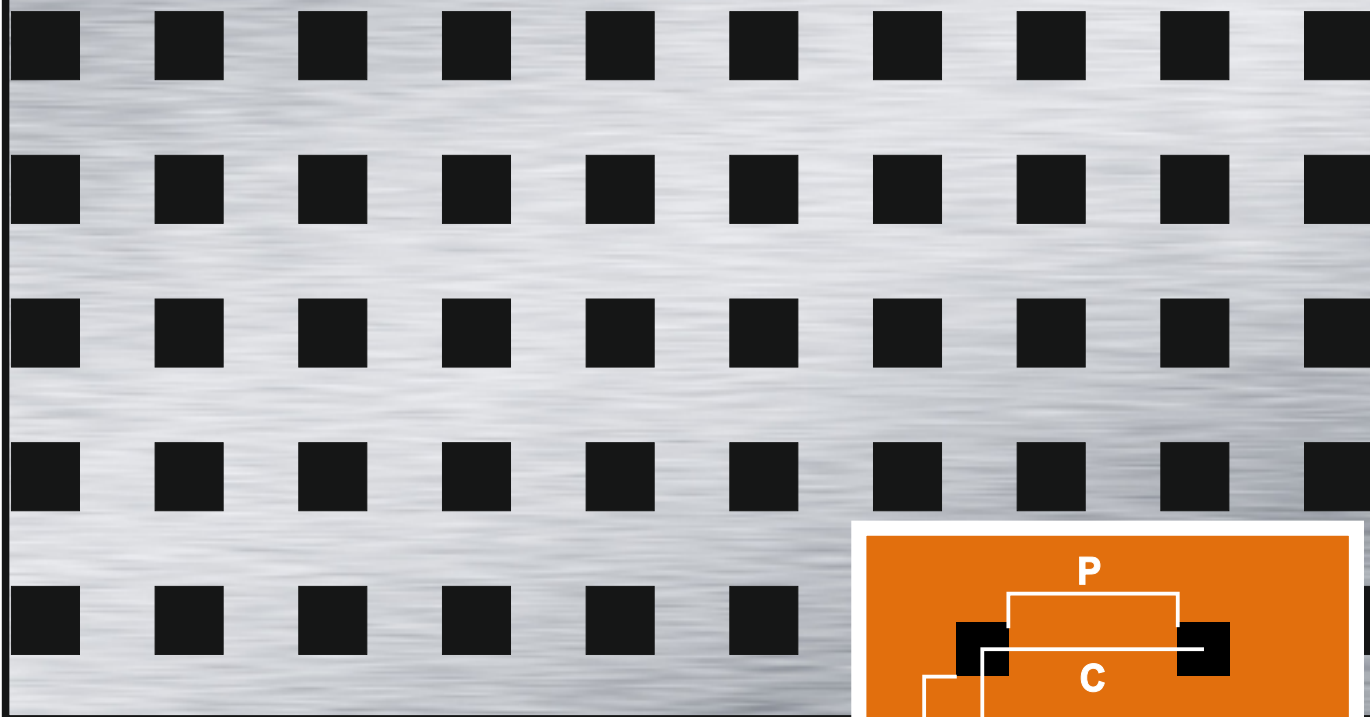
Jätä tarjouspyyntö www.reikalevy.fi/reikalevyt/reikalevylyuettelo.html

Reikälevy Oy

Yrittäjätie 22 - 62375 Ylihärmä. Puh. 010 425 8000 - Email asiakaspalvelu@reikalevy.fi

Tyypimerkintä	Reikä (H)	Reikäjako (C)	Reikäväli (P)	Läpinäkyvyys	Reikäjakotyyppi
9092224	9 x 9 mm	19 x 19 mm	10,0 mm	22,4 %	4

Kuvan mittakaava 1:1



Materiaalit ja vahvuudet

- Ruostumaton teräs (RST) 0,6 - 1,0 mm
- Haponkestävä teräs (HST) 0,6 - 1,0 mm
- Teräs / sinkitty teräs 0,6 - 1,5 (2,0) mm
- Alumiini, messinki, kupari 0,6 - 1,5 (2,0) mm

Materiaali koot

- Kelat 1000 ja 1250mm leveät. Rei'itys kelalta kelalle tai voidaan leikata arkeiksi.
Huom. Kelalta rei'ityksen etuna on suuri materiaali- /kustannussäästö verrattuna arkkirei'itykseen.
- Arkit **S** - 1000x2000mm
M - 1250x2500mm
L - 1500x3000mm

Tuotteen jatkojalostus ja viimeistely Reikälevy Oy:llä

Reikälevyt voidaan rei'ityksen jälkeen jatkojalostaa teille parhaiten sopivaan muotoon ja valmiusasteeseen saakka. Tuotteet lajitellaan ja pakataan ohjeidenne mukaan ja toimitetaan antamiinne osoitteisiin.

Palveluluitamme mm.

- Rei'itetyn levyn leikkaus haluamiinne mittoihin.
- Aukotus ja muiden reikien lisäys levytyökeskuksemme avulla.
- Taivutamme levyn haluttuun muotoon särmäämällä.
- Pintakäsittelyt. Fosfointi, passivointi, pulveri- tai märkämaalaukset RAL-värikartan mukaisilla väreillä.

Tuotannon eri työvaiheiden teko yhdellä kertaa samalla toimittajalla, säästää kustannuksia ja lisää tehokkuutta merkittävästi.

Soita ja kysy lisää
010 425 8000

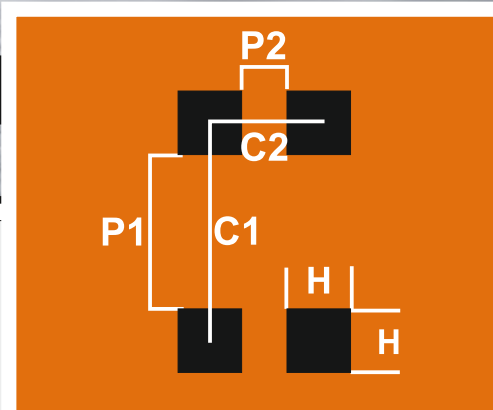
Jätä tarjouspyyntö www.reikalevy.fi/reikalevyt/reikalevyluettelo.html

Reikälevy Oy

Yrittäjätie 22 - 62375 Ylihärmä. Puh. 010 425 8000 - Email asiakaspalvelu@reikalevy.fi

Tyypimerkintä	Reikä (H)	Reikäjako C1xC2	Reikäväli P1/P2	Läpinäkyvyys	Reikäjakotyyppi
9091282	9 x 9 mm	24 x 12 mm	15 / 3 mm	28,2 %	6

Kuvan mittakaava 1:1



Materiaalit ja vahvuudet

- Ruostumaton teräs (RST) 0,6 - 1,0 mm
- Haponkestävä teräs (HST) 0,6 - 1,0 mm
- Teräs / sinkitty teräs 0,6 - 1,5 (2,0) mm
- Alumiini, messinki, kupari 0,6 - 1,5 (2,0) mm

Materiaali koot

- Kelat 1000 ja 1250mm leveät. Rei'itys kelalta kelalle tai voidaan leikata arkeiksi.
Huom. Kelalta rei'ityksen etuna on suuri materiaali- /kustannussäästö verrattuna arkkirei'itykseen.
- Arkit **S** - 1000x2000mm
M - 1250x2500mm
L - 1500x3000mm

Tuotteen jatkojalostus ja viimeistely Reikälevy Oy:llä

Reikälevyt voidaan rei'ityksen jälkeen jatkojalostaa teille parhaiten sopivaan muotoon ja valmiusasteeseen saakka. Tuotteet lajitellaan ja pakataan ohjeidenne mukaan ja toimitetaan antamiinne osoitteisiin.

Palveluluitamme mm.

- Rei'itetyn levyn leikkaus haluamiinne mittoihin.
- Aukotus ja muiden reikien lisäys levytyökeskuksemme avulla.
- Taivutamme levyn haluttuun muotoon särmäämällä.
- Pintakäsittelyt. Fosfointi, passivointi, pulveri- tai märkämaalaus RAL-värikartan mukaisilla väreillä.

Tuotannon eri työvaiheiden teko yhdellä kertaa samalla toimittajalla, säästää kustannuksia ja lisää tehokkuutta merkittävästi.

Soita ja kysy lisää
010 425 8000

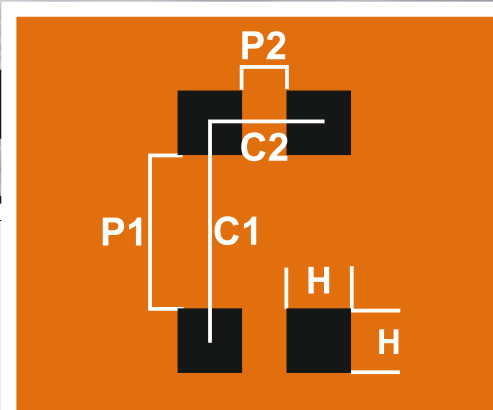
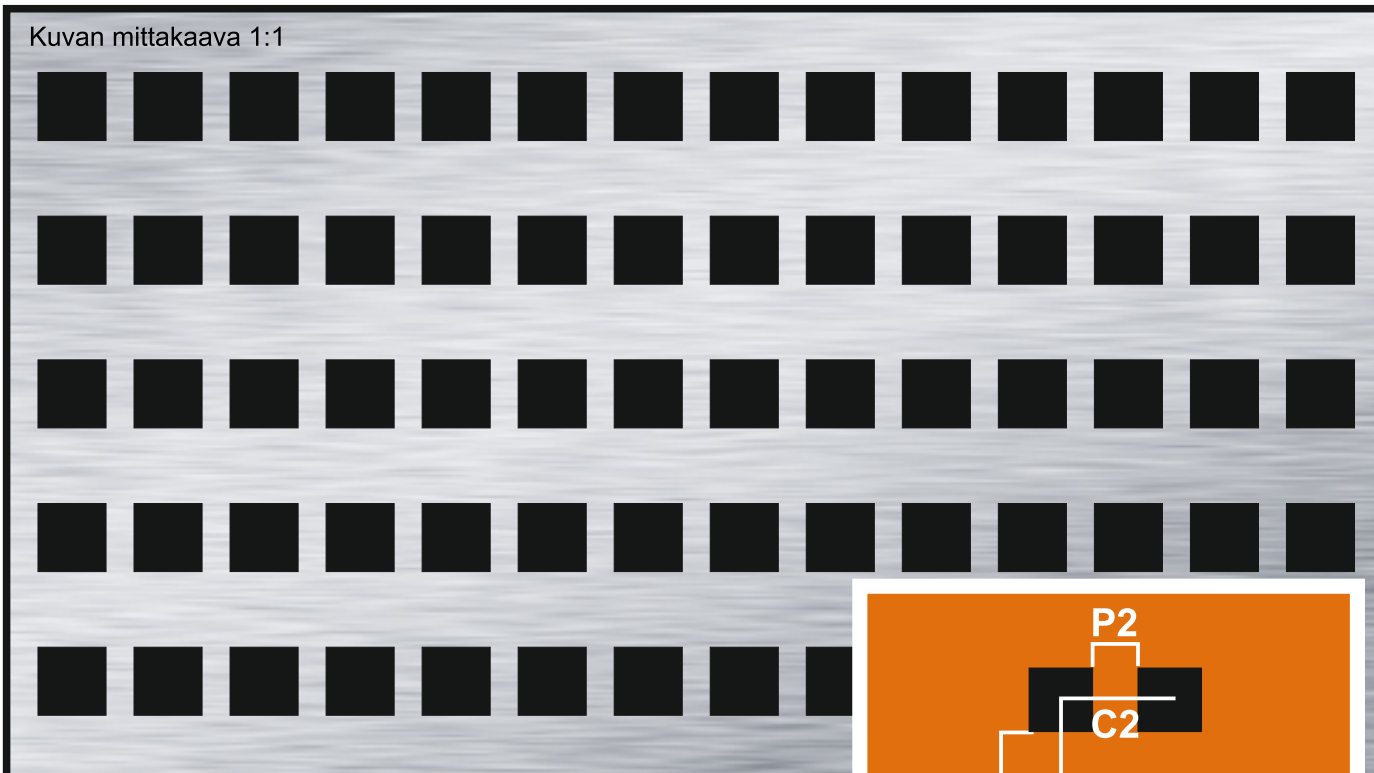
Jätä tarjouspyyntö www.reikalevy.fi/reikalevyt/reikalevylyuettelo.html

Reikälevy Oy

Yrittäjätie 22 - 62375 Ylihärmä. Puh. 010 425 8000 - Email asiakaspalvelu@reikalevy.fi

Tyypimerkintä	Reikä (H)	Reikäjako C1xC2	Reikäväli P1/P2	Läpinäkyvyys	Reikäjakotyyppi
9092336	9 x 9 mm	19 x 12,7 mm	10 / 3,7 mm	33,6 %	6

Kuvan mittakaava 1:1



Materiaalit ja vahvuudet

- Ruostumaton teräs (RST) 0,6 - 1,0 mm
- Haponkestävä teräs (HST) 0,6 - 1,0 mm
- Teräs / sinkitty teräs 0,6 - 1,5 (2,0) mm
- Alumiini, messinki, kupari 0,6 - 1,5 (2,0) mm

Materiaali koot

- Kelat 1000 ja 1250mm leveät. Rei'itys kelalta kelalle tai voidaan leikata arkeiksi.
Huom. Kelalta rei'ityksen etuna on suuri materiaali- /kustannussäästö verrattuna arkkirei'itykseen.
- Arkit **S** - 1000x2000mm
M - 1250x2500mm
L - 1500x3000mm

Tuotteen jatkojalostus ja viimeistely Reikälevy Oy:llä

Reikälevyt voidaan rei'ityksen jälkeen jatkojalostaa teille parhaiten sopivaan muotoon ja valmiusasteeseen saakka. Tuotteet lajitellaan ja pakataan ohjeidenne mukaan ja toimitetaan antamiinne osoitteisiin.

Palveluluitamme mm.

- Rei'itetyn levyn leikkaus haluamiinne mittoihin.
- Aukotus ja muiden reikien lisäys levytyökeskuksemme avulla.
- Taivutamme levyn haluttuun muotoon särmäämällä.
- Pintakäsittelyt. Fosfointi, passivointi, pulveri- tai märkämaalaus RAL-värikartan mukaisilla väreillä.

Tuotannon eri työvaiheiden teko yhdellä kertaa samalla toimittajalla, säästää kustannuksia ja lisää tehokkuutta merkittävästi.

Soita ja kysy lisää
010 425 8000

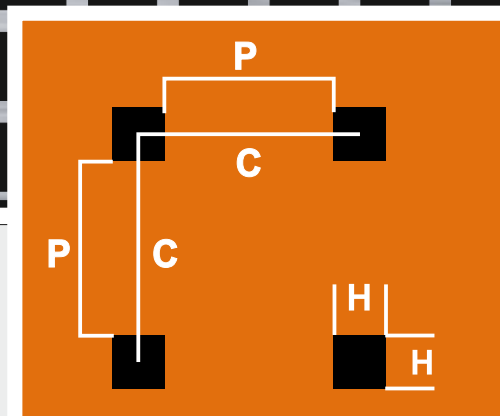
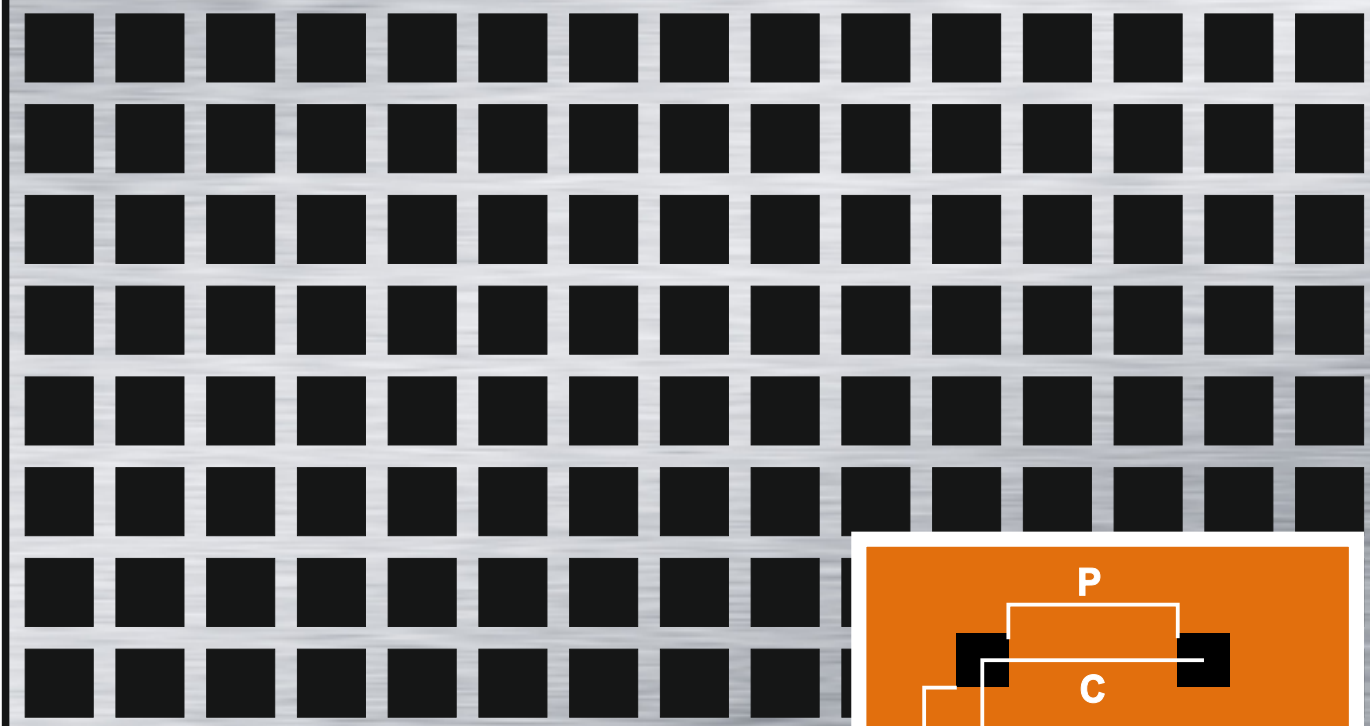
Jätä tarjouspyyntö www.reikalevy.fi/reikalevyt/reikalevylyuettelo.html

Reikälevy Oy

Yrittäjätie 22 - 62375 Ylihärmä. Puh. 010 425 8000 - Email asiakaspalvelu@reikalevy.fi

Tyypimerkintä	Reikä (H)	Reikäjako (C)	Reikäväli (P)	Läpinäkyvyys	Reikäjakotyyppi
9091563	9 x 9 mm	12 x 12 mm	3,0 mm	56,3 %	4

Kuvan mittakaava 1:1



Materiaalit ja vahvuudet

- | | |
|------------------------------|--------------------|
| ■ Ruostumaton teräs (RST) | 0,6 - 1,0 mm |
| ■ Haponkestävä teräs (HST) | 0,6 - 1,0 mm |
| ■ Teräs / sinkitty teräs | 0,6 - 1,5 (2,0) mm |
| ■ Alumiini, messinki, kupari | 0,6 - 1,5 (2,0) mm |

Materiaali koot

- Kelat 1000 ja 1250mm leveät. Rei'itys kelalta kelalle tai voidaan leikata arkeiksi.
Huom. Kelalta rei'ityksen etuna on suuri materiaali- /kustannussäästö verrattuna arkkirei'itykseen.
- Arkit **S** - 1000x2000mm
M - 1250x2500mm
L - 1500x3000mm

Tuotteen jatkojalostus ja viimeistely Reikälevy Oy:llä

Reikälevyt voidaan rei'ityksen jälkeen jatkojalostaa teille parhaiten sopivaan muotoon ja valmiusasteeseen saakka. Tuotteet lajitellaan ja pakataan ohjeidenne mukaan ja toimitetaan antamiinne osoitteisiin.

Palveluluitamme mm.

- Rei'itetyn levyn leikkaus haluamiinne mittoihin.
- Aukotus ja muiden reikien lisäys levytyökeskuksemme avulla.
- Taivutamme levyn haluttuun muotoon särmäämällä.
- Pintakäsittelyt. Fosfointi, passivointi, pulveri- tai märkämaalaus RAL-värikartan mukaisilla väreillä.

Tuotannon eri työvaiheiden teko yhdellä kertaa samalla toimittajalla, säästää kustannuksia ja lisää tehokkuutta merkittävästi.

Soita ja kysy lisää
010 425 8000

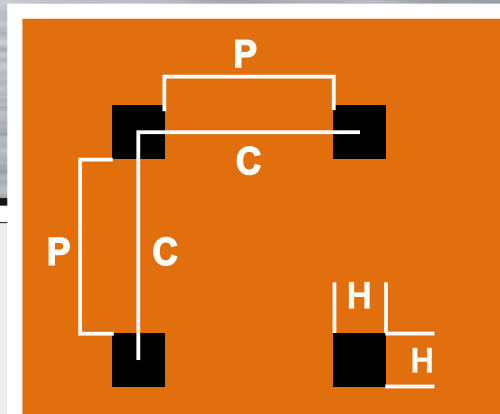
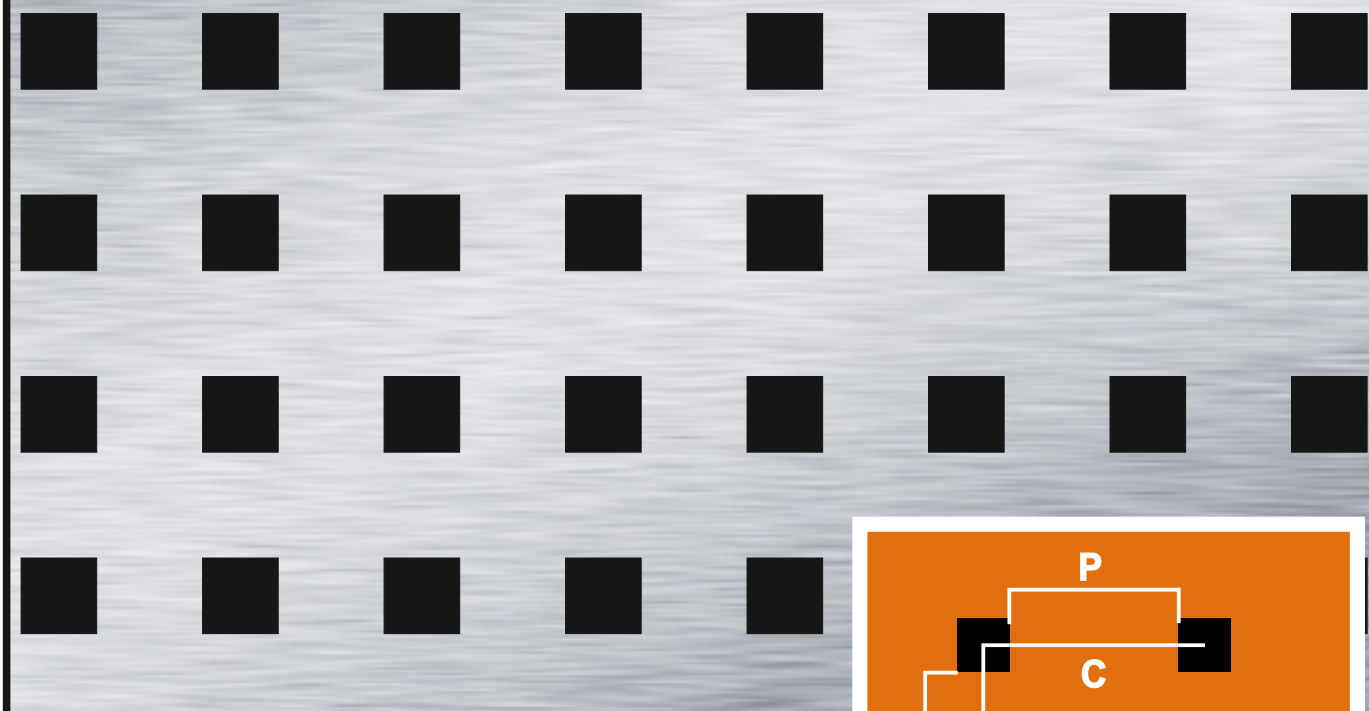
Jätä tarjouspyyntö www.reikalevy.fi/reikalevyt/reikalevylyuettelo.html

Reikälevy Oy

Yrittäjätie 22 - 62375 Ylihärmä. Puh. 010 425 8000 - Email asiakaspalvelu@reikalevy.fi

Tyypimerkintä	Reikä (H)	Reikäjako (C)	Reikäväli (P)	Läpinäkyvyys	Reikäjakotyyppi
9101174	10 x 10 mm	24 x 24 mm	14,0 mm	17,4 %	4

Kuvan mittakaava 1:1



Materiaalit ja vahvuudet

- Ruostumaton teräs (RST) 0,6 - 1,0 mm
- Haponkestävä teräs (HST) 0,6 - 1,0 mm
- Teräs / sinkitty teräs 0,6 - 1,5 (2,0) mm
- Alumiini, messinki, kupari 0,6 - 1,5 (2,0) mm

Materiaali koot

- Kelat 1000 ja 1250mm leveät. Rei'itys kelalta kelalle tai voidaan leikata arkeiksi.
Huom. Kelalta rei'ityksen etuna on suuri materiaali- /kustannussäästö verrattuna arkkirei'itykseen.
- Arkit **S** - 1000x2000mm
M - 1250x2500mm
L - 1500x3000mm

Tuotteen jatkojalostus ja viimeistely Reikälevy Oy:llä

Reikälevyt voidaan rei'ityksen jälkeen jatkojalostaa teille parhaiten sopivaan muotoon ja valmiusasteeseen saakka. Tuotteet lajitellaan ja pakataan ohjeidenne mukaan ja toimitetaan antamiinne osoitteisiin.

Palveluluitamme mm.

- Rei'itetyn levyn leikkaus haluamiinne mittoihin.
- Aukotus ja muiden reikien lisäys levytyökeskuksemme avulla.
- Taivutamme levyn haluttuun muotoon särmäämällä.
- Pintakäsittelyt. Fosfointi, passivointi, pulveri- tai märkämaalaus RAL-värikartan mukaisilla väreillä.

Tuotannon eri työvaiheiden teko yhdellä kertaa samalla toimittajalla, säästää kustannuksia ja lisää tehokkuutta merkittävästi.

Soita ja kysy lisää
010 425 8000

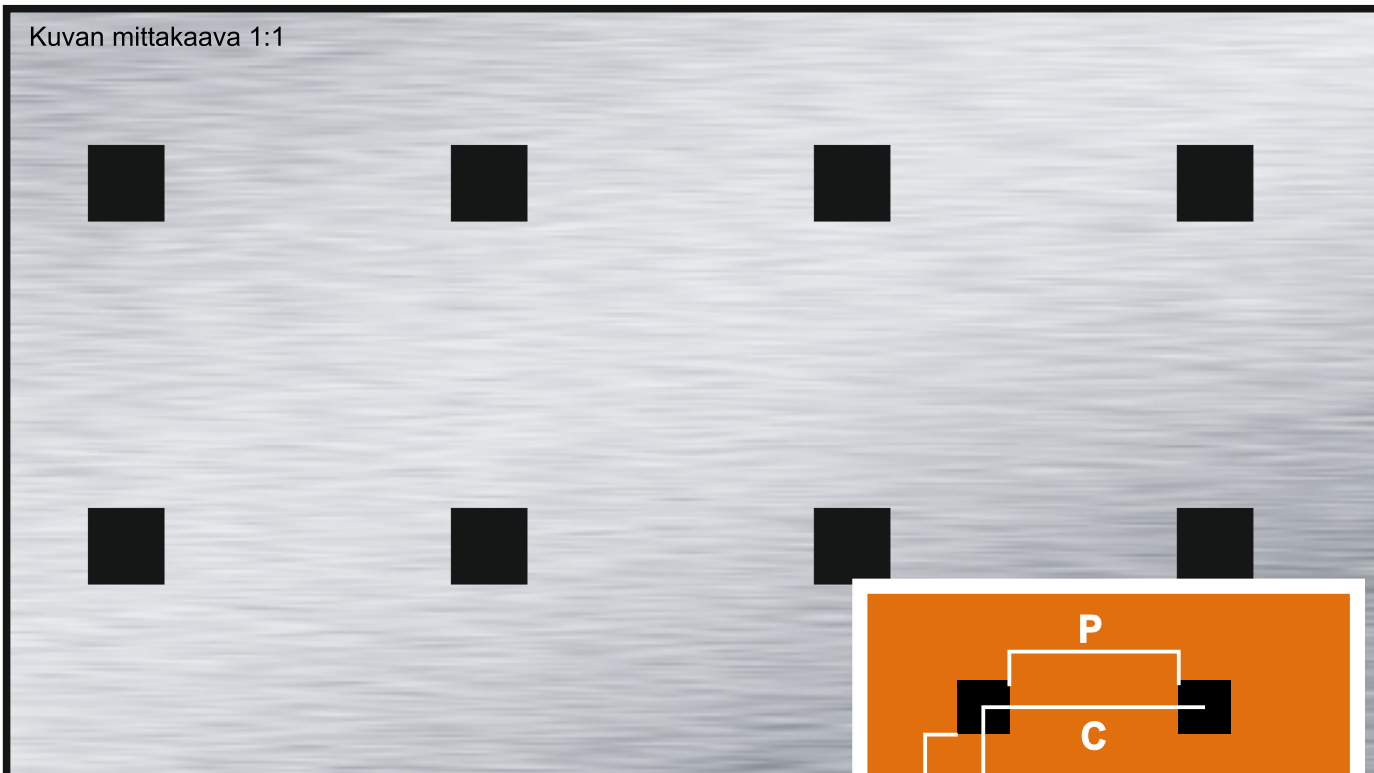
Jätä tarjouspyyntö www.reikalevy.fi/reikalevyt/reikalevylyuettelo.html

Reikälevy Oy

Yrittäjätie 22 - 62375 Ylihärmä. Puh. 010 425 8000 - Email asiakaspalvelu@reikalevy.fi

Tyypimerkintä	Reikä (H)	Reikäjako (C)	Reikäväli (P)	Läpinäkyvyys	Reikäjakotyyppi
9101043	10 x 10mm	48 x 48mm	38,0mm	4,3 %	4

Kuvan mittakaava 1:1



Materiaalit ja vahvuudet

- Ruostumaton teräs (RST) 0,6 - 1,0 mm
- Haponkestävä teräs (HST) 0,6 - 1,0 mm
- Teräs / sinkitty teräs 0,6 - 1,5 (2,0) mm
- Alumiini, messinki, kupari 0,6 - 1,5 (2,0) mm

Materiaali koot

- Kelat 1000 ja 1250mm leveät. Rei'itys kelalta kelalle tai voidaan leikata arkeiksi.
Huom. Kelalta rei'ityksen etuna on suuri materiaali- /kustannussäästö verrattuna arkkirei'itykseen.
- Arkit **S** - 1000x2000mm
M - 1250x2500mm
L - 1500x3000mm

Tuotteen jatkojalostus ja viimeistely Reikälevy Oy:llä

Reikälevyt voidaan rei'ityksen jälkeen jatkojalostaa teille parhaiten sopivaan muotoon ja valmiusasteeseen saakka. Tuotteet lajitellaan ja pakataan ohjeidenne mukaan ja toimitetaan antamiinne osoitteisiin.

- Palveluluitamme mm.
- Rei'itetyn levyn leikkaus haluamiinne mittoihin.
 - Aukotus ja muiden reikien lisäys levytyökeskuksemme avulla.
 - Taivutamme levyn haluttuun muotoon särmäämällä.
 - Pintakäsittelyt. Fosfointi, passivointi, pulveri- tai märkämaalaus RAL-värikartan mukaisilla väreillä.

Tuotannon eri työvaiheiden teko yhdellä kertaa samalla toimittajalla, säästää kustannuksia ja lisää tehokkuutta merkittävästi.

Soita ja kysy lisää
010 425 8000

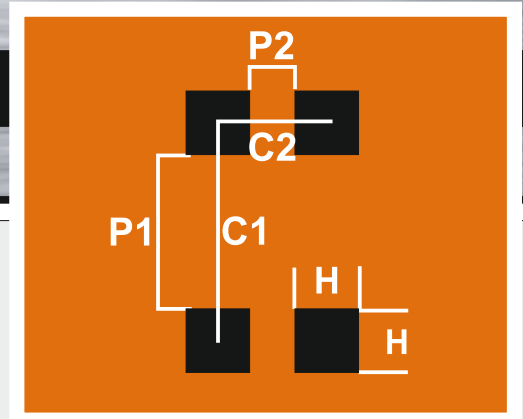
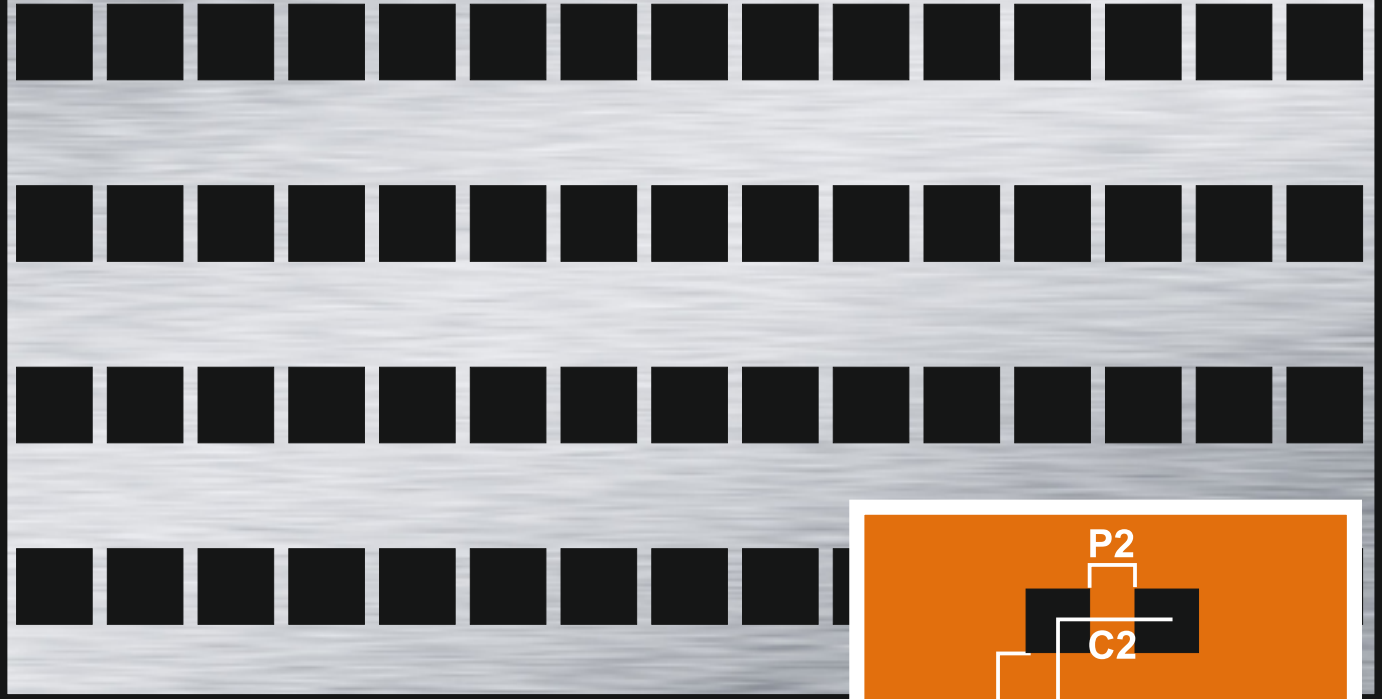
Jätä tarjouspyyntö www.reikalevy.fi/reikalevyt/reikalevylyuettelo.html

Reikälevy Oy

Yrittäjätie 22 - 62375 Ylihärmä. Puh. 010 425 8000 - Email asiakaspalvelu@reikalevy.fi

Tyypimerkintä	Reikä (H)	Reikäjako C1xC2	Reikäväli P1/P2	Läpinäkyvyys	Reikäjakotyyppi
9101347	10 x 10mm	24 x 12mm	14 x 2 mm	34,7 %	6

Kuvan mittakaava 1:1



Materiaalit ja vahvuudet

- Ruostumaton teräs (RST) 0,6 - 1,0 mm
- Haponkestävä teräs (HST) 0,6 - 1,0 mm
- Teräs / sinkitty teräs 0,6 - 1,5 (2,0) mm
- Alumiini, messinki, kupari 0,6 - 1,5 (2,0) mm

Materiaali koot

- Kelat 1000 ja 1250mm leveät. Rei'itys kelalta kelalle tai voidaan leikata arkeiksi.
Huom. Kelalta rei'ityksen etuna on suuri materiaali- /kustannussäästö verrattuna arkkirei'itykseen.
- Arkit **S** - 1000x2000mm
M - 1250x2500mm
L - 1500x3000mm

Tuotteen jatkojalostus ja viimeistely Reikälevy Oy:llä

Reikälevyt voidaan rei'ityksen jälkeen jatkojalostaa teille parhaiten sopivaan muotoon ja valmiusasteeseen saakka. Tuotteet lajitellaan ja pakataan ohjeidenne mukaan ja toimitetaan antamiinne osoitteisiin.

- Palveluluitamme mm.
- Rei'itetyn levyn leikkaus haluamiinne mittoihin.
 - Aukotus ja muiden reikien lisäys levytyökeskuksemme avulla.
 - Taivutamme levyn haluttuun muotoon särmäämällä.
 - Pintakäsittelyt. Fosfointi, passivointi, pulveri- tai märkämaalaus RAL-värikartan mukaisilla väreillä.

Tuotannon eri työvaiheiden teko yhdellä kertaa samalla toimittajalla, säästää kustannuksia ja lisää tehokkuutta merkittävästi.

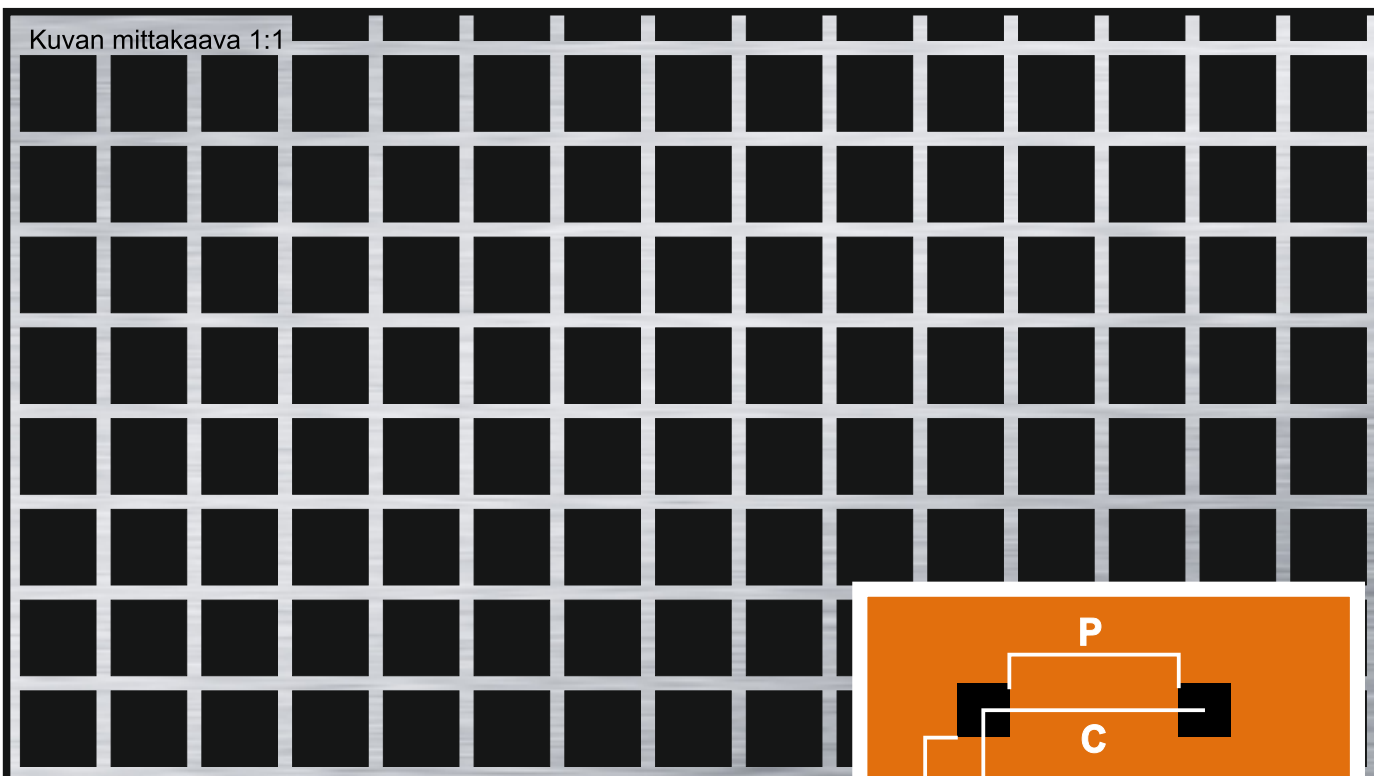
Soita ja kysy lisää
010 425 8000

Jätä tarjouspyyntö www.reikalevy.fi/reikalevyt/reikalevyluettelo.html

Reikälevy Oy

Yrittäjätie 22 - 62375 Ylihärmä. Puh. 010 425 8000 - Email asiakaspalvelu@reikalevy.fi

Tyypimerkintä	Reikä (H)	Reikäjako (C)	Reikäväli (P)	Läpinäkyvyys	Reikäjakotyyppi
9101694	10 x 10mm	12 x 12mm	2,0 mm	69,4 %	4



Materiaalit ja vahvuudet

- | | |
|------------------------------|--------------------|
| ■ Ruostumaton teräs (RST) | 0,6 - 1,0 mm |
| ■ Haponkestävä teräs (HST) | 0,6 - 1,0 mm |
| ■ Teräs / sinkitty teräs | 0,6 - 1,5 (2,0) mm |
| ■ Alumiini, messinki, kupari | 0,6 - 1,5 (2,0) mm |

Materiaali koot

- Kelat 1000 ja 1250mm leveät. Rei'itys kelalta kelalle tai voidaan leikata arkeiksi.
Huom. Kelalta rei'ityksen etuna on suuri materiaali- /kustannussäästö verrattuna arkkirei'itykseen.
- Arkit **S** - 1000x2000mm
M - 1250x2500mm
L - 1500x3000mm

Tuotteen jatkojalostus ja viimeistely Reikälevy Oy:llä

Reikälevyt voidaan rei'ityksen jälkeen jatkojalostaa teille parhaiten sopivaan muotoon ja valmiusasteeseen saakka. Tuotteet lajitellaan ja pakataan ohjeidenne mukaan ja toimitetaan antamiinne osoitteisiin.

Palveluluitamme mm.

- Rei'itetyn levyn leikkaus haluamiinne mittoihin.
- Aukotus ja muiden reikien lisäys levytyökeskuksemme avulla.
- Taivutamme levyn haluttuun muotoon särmäämällä.
- Pintakäsittelyt. Fosfointi, passivointi, pulveri- tai märkämaalaus RAL-värikartan mukaisilla väreillä.

Tuotannon eri työvaiheiden teko yhdellä kertaa samalla toimittajalla, säästää kustannuksia ja lisää tehokkuutta merkittävästi.

Soita ja kysy lisää
010 425 8000

Jätä tarjouspyyntö www.reikalevy.fi/reikalevyt/reikalevylyuettelo.html

Reikälevy Oy

Yrittäjätie 22 - 62375 Ylihärmä. Puh. 010 425 8000 - Email asiakaspalvelu@reikalevy.fi